



ARON ®
WILLKOMMEN ZUHAUSE

Rollladen Aussenjalousie Insektenschutz

Für ein behagliches und sicheres Wohnen sorgt der Sicht- und Sonnenschutz für mehr Privatsphäre und angenehmes Raumklima. Eine umfassende individuelle Farbgestaltung setzt Akzente im und am Haus. Mit pflegeleichten und langlebigen Qualitätsprodukten von ARON sind Sie immer

Willkommen Zuhause.



Ihr Zuhause. Ihre Rollläden.

Inhalt

Einstieg

Vielfalt in Perfektion	5
Worauf sollten Sie beim Rollladenkauf achten?.....	6
Für jedes Haus die richtigen Rollläden	8

ARON Rollladensysteme

ARON Rollladensysteme.....	10
ARON Schnellbau-Raffstore	12
ARON Textiler Sonnenschutz.....	16
ARON PVC-Aufsatzkasten	22



Vielfalt in Perfektion

Sie interessieren sich für Rollläden? Für ein breites Modellangebot? Für beste Qualität mit vielen vorteilhaften Komfortausstattungen? Dann sind Sie bei ARON richtig. Mit ARON Rollläden treffen Sie eine hervorragende Wahl, denn ARON steht für Spitzenqualität von A bis Z.



Eleganz am Fenster

Die Modelle der ARON Rollladensysteme bieten anspruchsvollen Kunden volle Entscheidungsfreiheit in sämtlichen Bereichen. Wir möchten, dass Sie sich in Ihrem neuen oder renovierten Zuhause wohl fühlen. Deshalb erhalten Sie bei uns Rollläden nicht «von der Stange», sondern Modelle mit Individualität und starkem Charakter.



Individuell abgestimmt

Design, Material, Grösse und natürlich die Farben sind Kriterien, mit denen die Individualität der Bewohner besonders zum Ausdruck kommt. Mit der Entscheidung für einen ARON Rollläden beweisen Sie Geschmack und Stilsicherheit. Mit der aussergewöhnlich grossen Farbvielfalt können Sie der Architektur Ihres Hauses das gewisse Etwas verleihen. Die gestalterischen Perspektiven sind auf Grund unseres Farbprogramms nahezu unbegrenzt.



Dauerhaft höchste Ansprüche

Wir sind stolz darauf, dass alle unsere ARON Rollläden in modernsten Fertigungsanlagen hergestellt werden. Durch ständige Produktions- und Qualitätskontrollen können Sie sich auf beste Qualität und Langlebigkeit verlassen.

Denn mit ARON Rollläden sind Sie immer
Willkommen Zuhause!

Worauf sollten Sie beim Rollladenkauf achten?

Worauf kommt es beim Rollladenkauf an und worauf sollten Sie achten?
ARON hilft Ihnen dabei, das richtige System für Ihr Zuhause zu finden und erklärt, welche Gedanken Sie sich im Vorfeld machen sollten.



Wärmeschutz

Wie gut hält der Rollladen das Sonnenlicht ab und sorgt für eine angenehm kühle Raumtemperatur?

Ob Aussenjalousien, Rollladen, textile Stoffe oder Lamellen – die unterschiedlichen Systeme haben unterschiedliche Eigenschaften und Vorteile. Die ARON Rollladensysteme bieten für jeden Geschmack und Vorliebe die richtige Lösung.



Die richtige Grösse

Egal ob grosse Glasfensterfronten oder ein kleines Fenster. Aron bietet Rollladen und Insektenschutz in vielen verschiedenen Ausführungen und Grössen.

Rollladen, Sonnenschutz und Insektenschutz werden für Sie massgenau nach Ihren Wünschen produziert. Egal welche Form, Farbe oder Ausführung.

Lichtregulierung

Der richtige Rollladen bringt nicht nur eine kühle Raumtemperatur sondern kann auch die richtige Beleuchtung des Raumes beeinflussen.

Die Entscheidung für das richtige System oder die richtige Kombination hat also nachhaltigen Einfluss auf ihr Wohlbefinden in den eigenen vier Wänden. Funktion und Design gehen hier Hand in Hand und verbinden individuelle Optik mit cleverer Technik.



Richtiger Einbau

Neben den vielen technischen Eigenschaften des Fensters ist der richtige Einbau eines der wichtigsten Qualitätskriterien.

Aron Rollladen, Aussenjalousien, textiler Sonnenschutz und Insektenschutzprodukte lassen sich einfach und schnell einbauen.



Für jedes Haus die richtigen Rollläden

Rollläden übernehmen vielfältige Aufgaben in puncto Wohngefühl. Sie schützen Ihre Privatsphäre vor neugierigen Blicken und Sonneneinstrahlung, erhöhen Wärmedämmung und Lärmschutz (insbesondere bei Standardverglasungen) und bieten zusätzlich Schutz vor Einbrechern.

Ob Neubau oder Renovierung, ARON bietet für so ziemlich alles die richtige Lösung. Vorbau- oder Aufsatzrollladen oder doch eine fassadenintegrierte Lösung. Worauf müssen sie achten und was gibt es überhaupt alles? Hier werden Sie fündig.

ARON Rollläden

Dekorativ, elegant und ausgesprochen funktional präsentieren sich ARON Rollladensysteme. Sie verleihen der Architektur Ihres Hauses das gewisse Etwas und bieten Annehmlichkeiten wie Sicht-, Sonnen-, Wetter- und Wärmeschutz sowie Sicherheit.

Ob als sichtbares Rollladenelement oder als Einputzvariante - die grosse Auswahl an unterschiedlichen Formen, Farben und Ausführungen eröffnet nahezu unbegrenzte gestalterische Perspektiven.

Seite 10



ARON Schnellbau-Raffstore

Mit den aussenliegenden ARON Raffstoren besteht die Möglichkeit, das Tageslicht kontrolliert zu regulieren. Dabei bestimmen Sie selbst, welchen Lichteinfall und welche Lichtmenge Sie benötigen.

Der Schnellbau Raffstore ist ein Produkt der Zukunft. Entwickelt mit viel technischem Produktwissen, der einfach aufzumessen und schnell zu montieren ist. So simpel wie ein Vorbau-Raffstore und doch viel komplexer und grösser in der Flächenabdeckung.

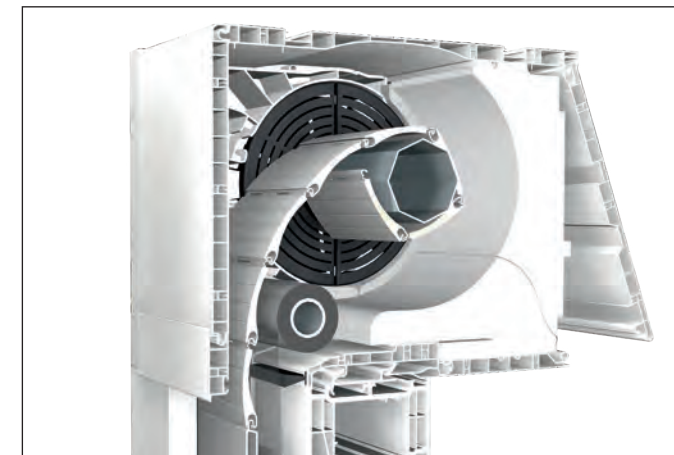
Seite 12

ARON Textiler Sonnenschutz

Die neue Generation des Sonnenschutzes: modern und zugleich langlebig in Material und Design. Die textilen Behänge sind UV-beständig, wasser- und schmutzabweisend und damit wetterfest.

Durch die allseitige Fixierung der textilen Behänge wird eine extrem hohe Windstabilität erreicht. Mit dieser Technik lassen sich sehr grosse Elemente realisieren. Dies bietet daher gute Voraussetzungen für Verdunklungsanlagen und ist gleichzeitig ein guter Schutz gegen Insekten.

Seite 16



ARON PVC-Aufsatzkasten

Der PVC-Aufsatzkasten für Renovierung und Neubau. Wird montagefreundlich direkt auf dem Fenster aufgerastet und gemeinsam eingebaut.

Durch unterschiedliche Adapterprofile ist der Kasten mit allen marktüblichen Fenstertypen kompatibel. Er erfüllt Wärmeschutzanforderung nach EnEV sowie Anforderungen an Schalldämmung. Sie können den Kasten grundsätzlich von aussen verputzen und somit unsichtbar in der Fassade integrieren.

Seite 22

Qualität, Sicherheit und Komfort. Rollläden bieten viel mehr als nur die Verdunkelung der Räume. Sie sehen dekorativ und elegant aus, sind wärmedämmend sowie einbruchhemmend und ermöglichen neben der Lichtregulierung auch zusätzliche Annehmlichkeiten wie Sicht-, Sonnen- und Unwetterschutz.



Vorbau-Rollladen

Vorbau-Rollläden sitzen aussen vor dem Fenster und sind für die Nachrüstung geeignet. Sie werden vor oder in die Laibung gesetzt, die Führungsschienen auf den Blendrahmen des Fensters oder das Mauerwerk geschraubt.

**Mögliche Bedienung:
Gurtzug, Kurbelgetriebe oder Motorantrieb.**

Vorteile der ARON Vorbau-Rollläden

- Sichtschutz
- Energie sparend
- Einbruchhemmung
- Sonnenschutz
- Unwetterschutz
- Schalldämmung
- Integrierbarer Insektenschutz
- wartungsarm und recyclingfähig
- Ausstattung mit Raffstoren oder ZipTex möglich

Rollladenkästen

Die Rollladenkästen gibt es in zwei Varianten:

Stranggepresste Rollladenkästen

Die formstabilen, hochwertigen Rollladenkästen aus stranggepresstem Aluminium sind robust, belastbar, langlebig und wartungsarm. Das Exklusivprogramm mit den stranggepressten Blenden bietet Lösungen für besonders grosse Rollladenkonstruktionen und aussergewöhnliche architektonische Wünsche.

In allen RAL-Farben, eloxierten Ausführungen sowie ausgewählten Strukturfarben erhältlich.

Rollgeformte Rollladenkästen

Rollladenkästen aus rollgeformten Aluminiumblenden sehen nicht nur sehr gut aus, sie bestehen ebenfalls durch grosse Formvielfalt, sind witterungsbeständig und bieten eine lange Lebensdauer.

Erhältlich in allen RAL-Farben sowie ausgewählten Strukturfarben.

Fassadenintegrierte Lösungen

Verputzbare Rollladenkästen sind die ideale Lösung für den Neubau. Der Rollladenkasten ist unsichtbar in die Fassade integriert. Die ARON Einputzrolllängen bieten eine gelungene Symbiose aus Energieeinsparung und Komfort.

Vorteile fassadenintegrierte Lösungen

- Keine Kältebrücken durch die Montage vor dem Fenster
- Revisionsblende im Aussenbereich, Service- und Reparaturarbeiten können dadurch schnell und sauber durchgeführt werden
- Wärme- und Schalldämmung
- Passt sich der Fassadengestaltung optimal an
- Integrierbarer Insektenschutz



ARON Schnellbau-Raffstore

Der Schnellbau-Raffstore von ARON ist ein Produkt der Zukunft, welches mit viel technischem Produktwissen entwickelt wurde und daher einfach aufzumessen und schnell zu montieren ist. In der Handhabung ist er simpel wie ein Vorbau-Raffstore und doch viel komplexer und grösser in der Flächenabdeckung, ähnlich einer Raffstore-Fassadenlösung.



Argumente, die überzeugen!

- ✓ **Einfache und schnelle Montage durch Stecksystem**
Das Lamellenpaket ist bereits im Kasten integriert. Die Führungsschienen müssen nur noch aufgesteckt und vor dem Fenster montiert werden
- ✓ **Kinderleicht**
Ohne tiefgehende technische Produktkenntnisse möglich, da liches Öffnungsmass der Elementgrösse entspricht
- ✓ **Hochwertige Aluminium-Raffstore**
Made in Germany

Ein moderner Sonnenschutz

Der ARON Schnellbau-Raffstore integriert sich ästhetisch in die Fassadengestaltung und lässt gleichzeitig den Wohnraum in behaglichem Licht erstrahlen.

Das Tageslicht lässt sich individuell und fast stufenlos den Bedürfnissen anpassen. Der Schnellbau-Raffstore schafft durch die Reflexion des Sonnenlichtes ein angenehmes Raumklima und spart damit Kosten zur Raumkühlung ohne den Wunsch nach Sichtschutz mit Privatsphäre bei regulierbarer Durchsicht nach aussen zu vernachlässigen.

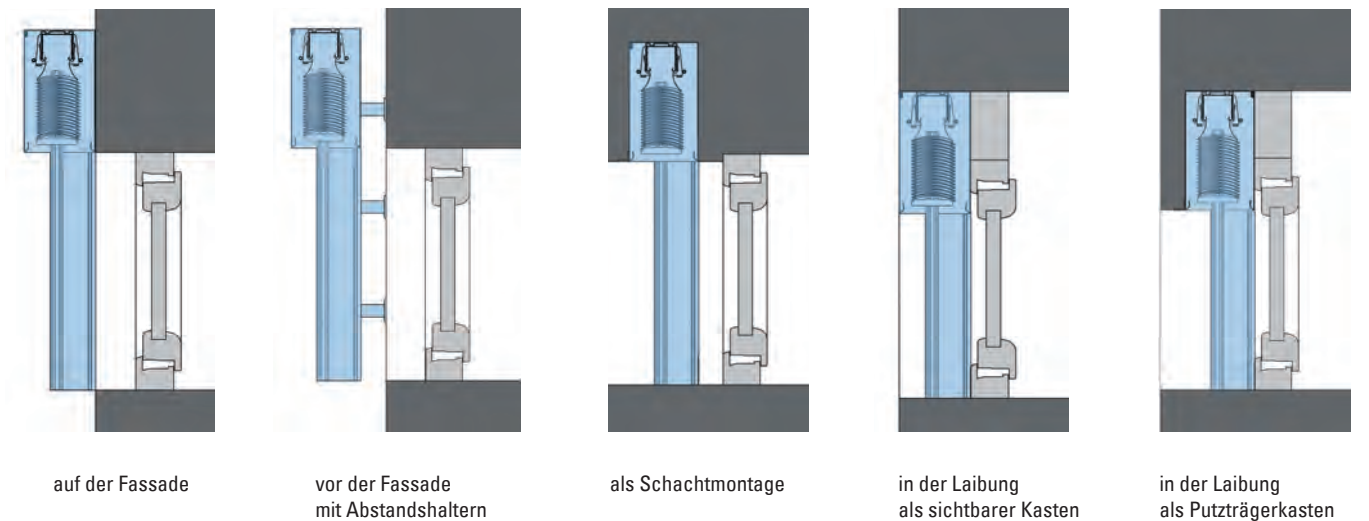
Zusätzlich lassen sich alle drei Kastengrössen mit integriertem Insektenschutz ausstatten.

Einfach montiert

Der Schnellbau-Raffstore erfüllt alle denkbaren Wünsche. Er ist für grosse Flächen und unterschiedlichste Montagearten bestens geeignet. Er wurde so konzipiert, dass kein grosses technisches Fachwissen für Aufmass und Montage erforderlich ist und sich damit der Zeitaufwand vor Ort erheblich reduziert.

Je nach Wunsch und Möglichkeiten stehen Ihnen unterschiedliche Montagearten zur Verfügung.

Montagemöglichkeiten



Farben & Dekore Rollladenkästen und -schienen

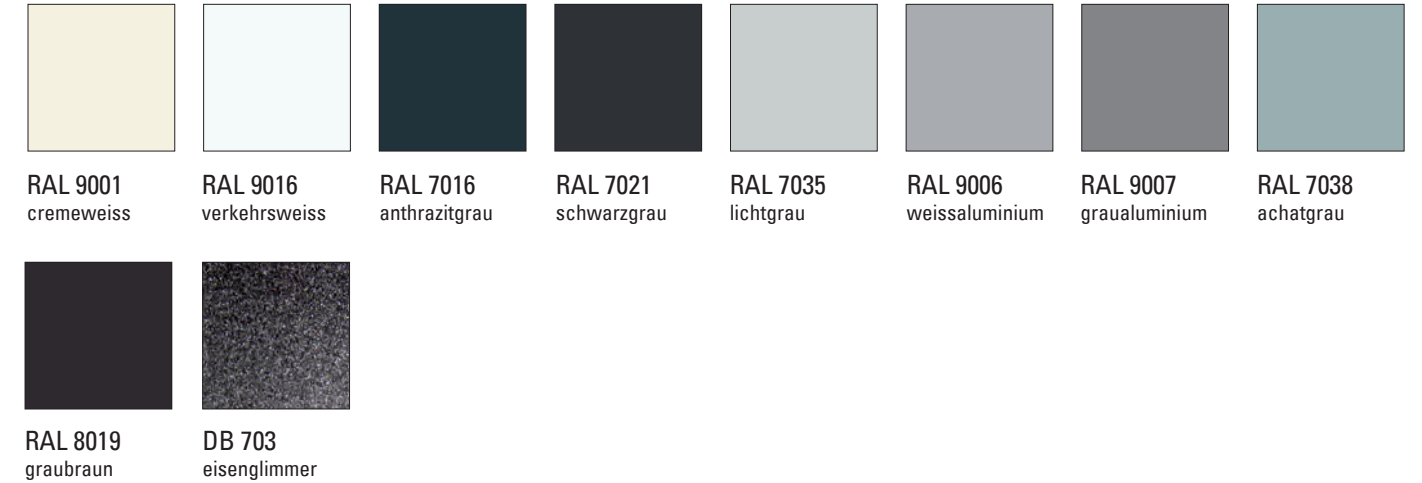
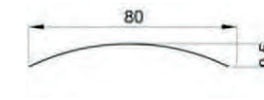
Schnellbau-Raffstore Kästen und Führungsschienen werden in Fassadenqualität mit ausgezeichneter Licht und Witterungsbeständigkeit pulverbeschichtet. Sie sind langlebig und leicht zu reinigen. Die nachstehenden 29 RAL-Farben sowie 6768 braun und DB 703 sind in glänzender, matter sowie Strukturbeschichtung erhältlich. Darüber hinaus können Sie aus allen RAL Classic K7 Farbtönen Ihren Wunschfarbton für Kästen und Führungsschienen wählen.



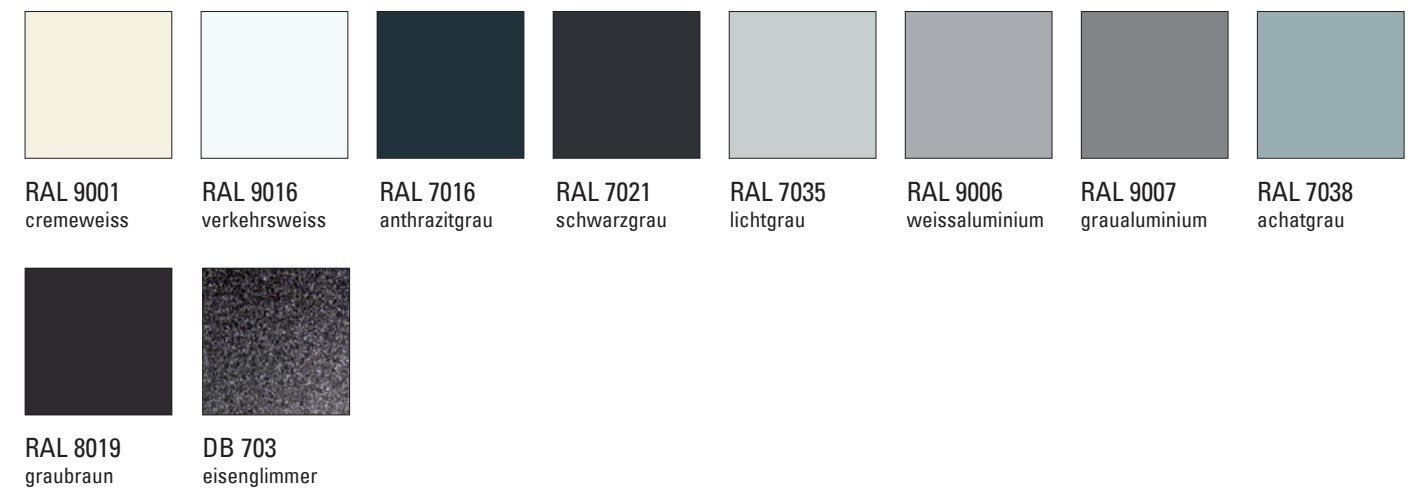
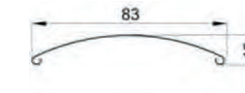
* = bei matter Oberfläche hochwetterfeste Beschichtung

Farbabweichungen sind drucktechnisch bedingt. Änderungen vorbehalten.

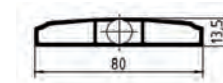
Flachlamelle F 80



gebördelte Lamelle S 80



Unterschiene



Kastengrößen (H x B)	max. Elementhöhen mit F 80 Flachlamelle ohne Insektenschutz	max. Elementhöhen mit S 80 gebördelte Lamelle ohne Insektenschutz
200 x 140 mm	300 cm	193 cm
240 x 140 mm	430 cm	278 cm
300 x 140 mm	450 cm	405 cm

ARON Textiler Sonnenschutz

Textiler Sonnenschutz ist ein spezielles Sonnenschutzsystem. Die textilen Gewebe schützen vor Sonneneinstrahlung und sorgen für Beschattung. Der besondere Vorteil liegt in der seitlichen Führung. Durch ein Reissverschlussystem werden die Stoffe seitlich fixiert. Das garantiert eine hohe Windstabilität und eine ausgezeichnete Tuchspannung.



Argumente, die überzeugen!

- ✓ **Grosse Flächen**
Bei einer maximalen Breite von 600 cm bis zu 18 m² Fläche abdecken
- ✓ **Zuverlässig**
Pflegeleicht, wartungsarm, witterungs- und UV-beständig, wasser- und schmutzabweisend bis Windwiderstandsklasse 6 (bis 120 km/h)
- ✓ **Über 250 Tuchvarianten**
Für Ihre Individualität

Design und Funktion

Ein harmonisches Duett aus Transparenz und Sichtschutz. Je nach eingesetzter Tuchvariante werden die Räume von mehr oder minder gedämpftem Tageslicht durchflutet. Die Montage aussen vor dem Fenster reduziert gleichzeitig die solare Wärmestrahlung, was den Aufwand für Raumkühlung deutlich vermindert.

Ein idealer Sonnenschutz und Schattenspender für Zuhause, für Wintergärten und freistehend für Terrassen.



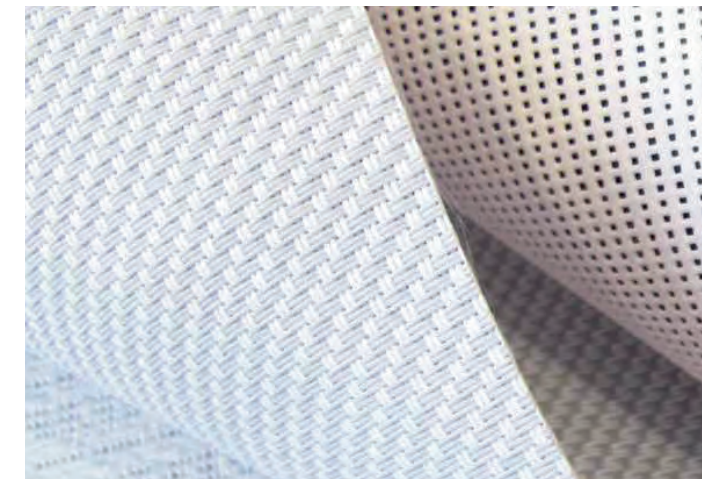
Das richtige Tuch

Mit den textilen Behängen entsteht eine besondere Raum-atmosphäre bei gleichzeitigem Durchblick nach aussen. Die Vielzahl an Tuchausführungen und Montagevarianten bietet die Möglichkeit unterschiedlicher Licht- und Farbgestaltung im Raum.



Textile Gestaltungsfreiheit

Mit ARON Textiler Sonnenschutz ist nahezu alles möglich. Von lichtdurchlässigen Geweben über ein- oder mehrfarbige Behangvarianten bis hin zum Verdunklungsstoff finden Sie alles. Wählen Sie einfach Ihren Wunschfarbton aus den verschiedenen Stoffarten. Auch nachts wird je nach Variante die Sicht von aussen nach innen reduziert oder ganz verhindert.

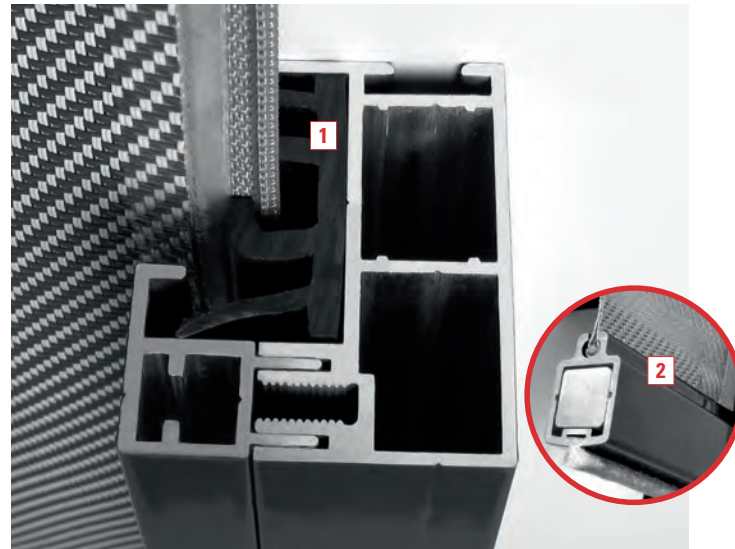


ARON Intelligente Technik

Die Anlagen sind grundsätzlich motorisiert und für die Bedienung per Schalter vorgesehen. Optional erhältliche Funkantriebe mit Handsender oder Zeitschaltuhren bieten dabei zusätzlichen Komfort. Mit einer Sonnen-/Windsteuerung fahren die Anlagen bei entsprechender Sonneneinstrahlung vollautomatisch in die voreingestellte Beschattungsposition.

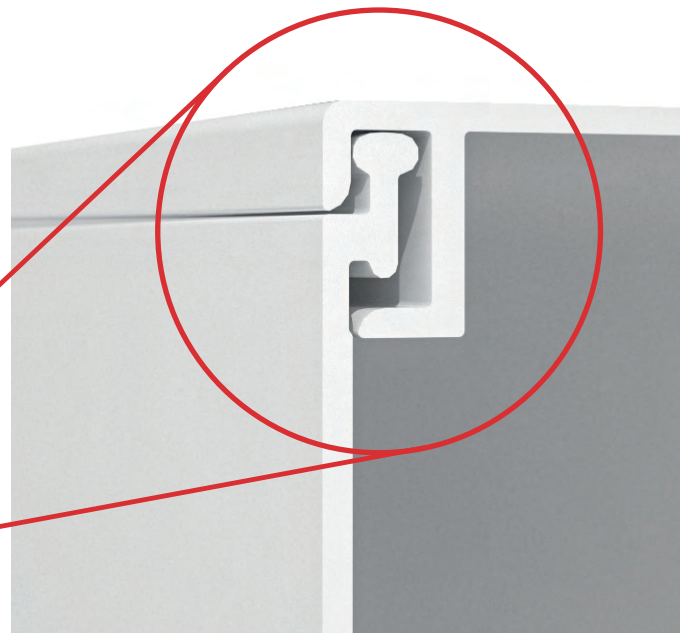
Intelligente Technik mit durchdachten Details

- Der seitlich fixierte Behang sorgt für eine stabile Tuchspannung damit auch bei hohen Windlasten (Windwiderstandsklasse 6 nach DIN 13659) das Tuch sicher und fest in der Führung bleibt.
- Der beschwerte Fallstab ist auf das Design abgestimmt und sorgt für eine sichere Bewegung in den Führungsschienen.



Ausführungsdetails

maximale Breite	600 cm
maximale Fläche	18 m ²
Kastenvarianten	Vorbaukasten Putzträgerkasten
Windwiderstandsklasse	6 (bis 120 km/h)
Motoren	elektronisch



Vorteilhafte Scharnierverbindung der Aluminiumkästen für bessere Stabilität

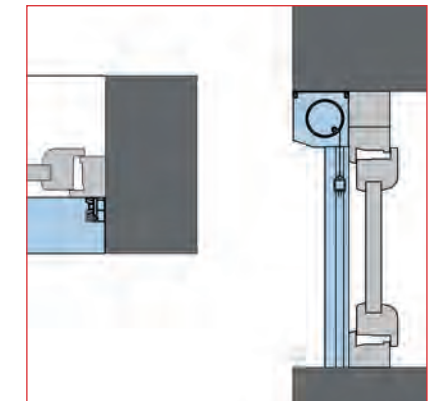


ARON Textiler Sonnenschutz - Technik Vorbaukästen

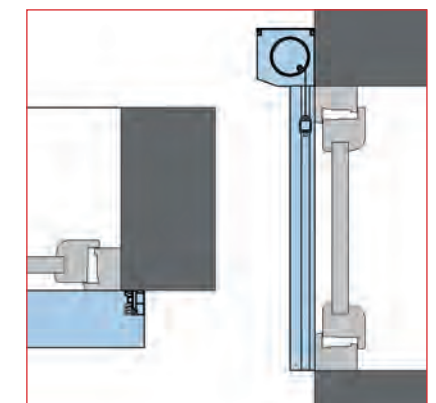
Die stranggepressten Aluminiumkästen sind besonders robust und langlebig und bestechen durch grosse Formenvielfalt. Sie sind in allen RAL-Farben, eloxierter Ausführung sowie ausgewählten Strukturfarben erhältlich. Die Putzträgerkästen lassen sich harmonisch in die Fassade integrieren.

Kastenform	Kastengrösse	maximale Elementhöhe in cm	Kastenmasse in mm			
			A	B	C	D
Vorbaukästen						
 20° schräg - Revision vorn	-	-	-	-	-	-
	100	300	102	102	88	60
	125	400	127	127	108	85
 20° schräg - Revision unten	90	200	91	91	74	49
	100	300	102	102	89	60
	125	400	127	127	108	85
 20° schräg - Revision unten	138	500	139	139	117	99
	90	200	91	91	91	49
	100	300	102	102	102	60
 20° schräg - Revision unten	125	400	127	127	102	85
	-	-	-	-	-	-
	-	-	-	-	-	-
 90° schräg	138	600	141	123	78	148
	-	-	-	-	-	-
	-	-	-	-	-	-
 90° schräg	-	-	-	-	-	-
	100	300	102	102	89	60
	125	400	127	127	111	85
 20° schräg	138	500	139	139	120	99
	-	-	-	-	-	-
	-	-	-	-	-	-
 90° schräg	100	300	102	102	102	60
	125	400	127	127	127	85
	138	500	139	139	139	90

Montagearten



Montage in der Laibung



Montage auf der Fassade

Die richtigen Rollläden



Aussenseite Element textiler Sonnenschutz

Ausstattung und Farben

Kästen und Schienen

Alle Aluminiumoberflächen, d. h. die Kästen und Führungsschienen des Vorbau textilen Sonnenschutz werden in Fassadenqualität mit ausgezeichneter Licht- und Witterungsbeständigkeit pulverbeschichtet. Sie sind langlebig und leicht zu reinigen. Die nachstehenden 29 RAL-Farben sowie 6768 braun und DB 703 sind ohne Mehrpreis in glänzender, matter sowie Strukturbeschichtung erhältlich. Darüber hinaus können Sie aus allen RAL Classic K7 Farbtönen Ihren Wunschfarbton für Kästen und Führungsschienen bestimmen.

RAL 1015 hellelfenbein	RAL 3004* purpurrot	RAL 3005 weinrot	RAL 5011 stahlblau	RAL 6005* moosgrün	RAL 6009* tannengrün	RAL 7001 silbergrau	RAL 7004* signalgrau
RAL 7012* basaltgrau	RAL 7015 schiefergrau	RAL 7016* anthrazitgrau	RAL 7021 schwarzgrau	RAL 7022 umbragrau	RAL 7035* lichtgrau	RAL 7037 staubgrau	RAL 7038 achatgrau
RAL 7039 quarzgrau	RAL 8001* ockerbraun	RAL 8003* lehmbraun	RAL 8007 rehbraun	RAL 8017* schokoladenbraun	RAL 8019* graubraun	RAL 8022 schwarzbraun	RAL 9001 cremeweiss
RAL 9005 tiefschwarz	RAL 9006 weissaluminium	RAL 9007 graualuminium	RAL 9010 reinweiss	RAL 9016 verkehrsweiss		6768* braun matt und Struktur	DB 703 matt und Struktur

* = bei matter Oberfläche hochwetterfeste Beschichtung

Farbabweichungen sind drucktechnisch bedingt.
Änderungen vorbehalten.

ARON PVC-Aufsatzkasten

Der PVC-Aufsatzkasten ist für Renovierung und Neubau geeignet. Er wird montagefreundlich direkt auf das Fenster aufgerastet und für den Einbau als eine Einheit mit dem Fenster verbunden. Der PVC-Aufsatzkasten zeichnet sich durch seine Flexibilität an Revisionsmöglichkeiten aus. Die Revision lässt sich von innen, unten oder auch aussen durchführen.



Argumente, die überzeugen!

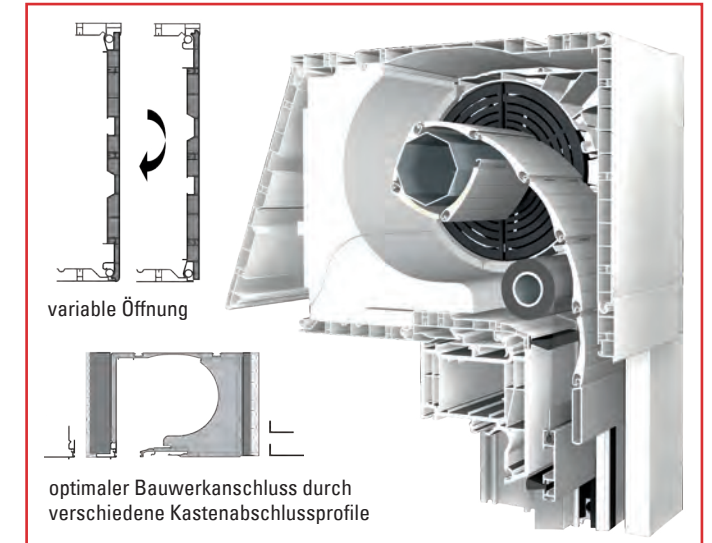
- ✓ **Variabel**
Durch unterschiedliche Adapterprofile ist der Kasten mit allen marktüblichen Fenstertypen kompatibel.
- ✓ **Zuverlässig**
Der Kasten erfüllt Wärmeschutzanforderung nach EnEV sowie Anforderungen an Schalldämmung.
- ✓ **Unauffällig**
Sie können den Kasten grundsätzlich von aussen grundsätzlich von aussen verputzen und unsichtbar in der Fassade integrieren.

Vorteile der Rollladen- und Raffstore-Varianten

Revision innen oder unten die klassische Renovierungs- und Neubaulösung

Vorteile Revision innen oder unten

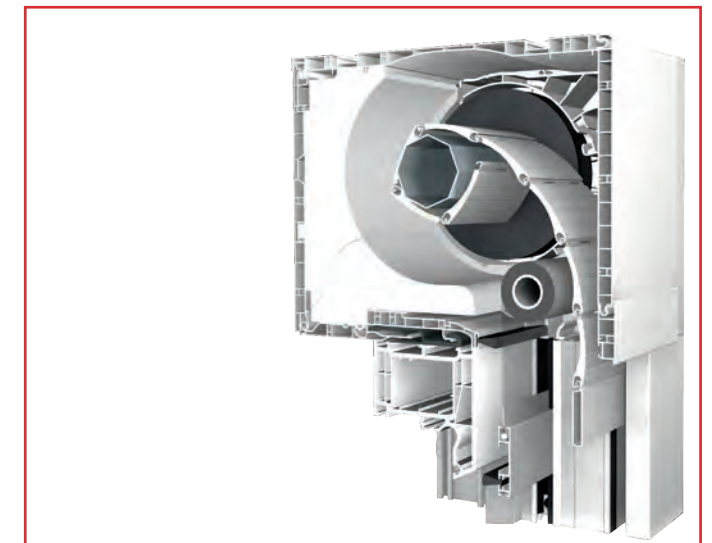
- Variable Öffnung: durch einfaches Drehen der hinteren Blende kann die Revisionsöffnung von innen auf unten geändert werden
- Revisionsklappe nach innen für maximale Zugänglichkeit
- Revisionsklappe nach unten für Verputzbarkeit innen
- Einfache Wartungs- und Nachrüstarbeiten
- Ausstattung mit integriertem Insektenschutzgitter möglich (ohne Einfluss auf die Elementhöhe)
- Aussen verputzbar
- Blendrahmentiefen bis 92 mm möglich (Revision unten)
- Optimaler Bauwerkanschluss durch verschiedene Kastenabschlussprofile für Normalverputz, Wärmedämmverbundsystem oder Klinkermauerwerk



Revision aussen die Lösung für maximale Luftdichtheit

Vorteile Revision aussen

- Maximale Luftdichtheit durch Verzicht auf innenliegende Revisionsdeckel
- Aussen und innen verputzbar
- Ausstattung mit integriertem Insektenschutzgitter möglich (ohne negativen Einfluss auf die Elementhöhe)

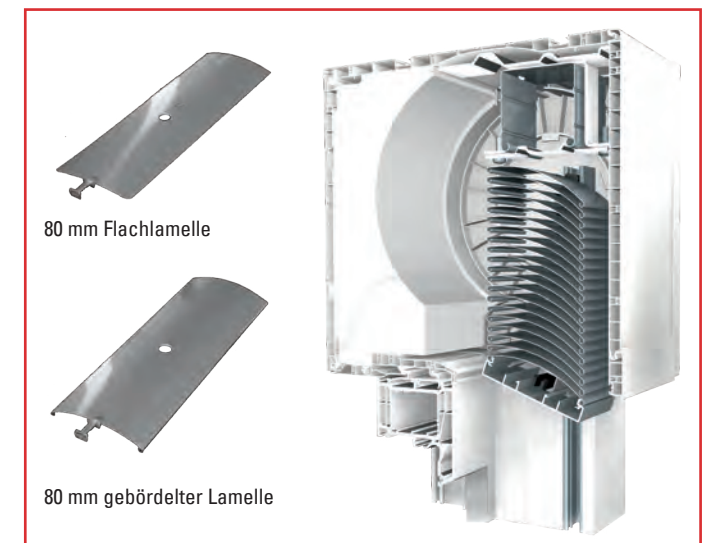


Raffstore

stufenlose Lichtregulierung für moderne Fenster

Vorteile Raffstore

- Stufenlose Lichtregulierung für moderne Fenster
- Moderne Raffstorebehänge mit grossen Elementhöhen
- Maximale Luftdichtheit durch Verzicht auf innenliegende Revisionsdeckel
- Aussen und innen überputzbar
- Ausstattung mit Flachlamelle oder randgebördelter Lamelle



Ausstattung und Farben

Ausführungsdetails

	Revision innen und unten	Revision aussen	Raffstore
Kastengröße (Höhe x Tiefe)	175 x 220 mm 200 x 220 mm 240 x 255 mm		240 x 255 mm
Elementhöhe	bis 370 cm mit Miniprofilen bis 270 cm mit Maxiprofilen	bis 270 cm mit Maxiprofilen	bis 450 cm mit Flachlamelle bis 225 cm mit randgebördelter Lamelle
Wärmedurchgangskoeffizient (U_{sb})	≤ 0,85 W/m²K	≤ 0,79 W/m²K	0,60 W/m²K
Temperaturfaktor (f_{Rsi})	0,71	≥ 0,73	0,73

Farben

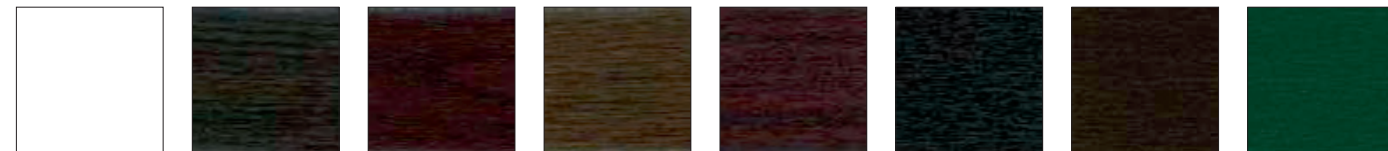
PVC-Führungsschienen sind ausser in der Standardfarbe weiss auch in Folierungen verfügbar. Zusätzlich können Führungsschienen aus Aluminium in allen RAL-, ausgewählten Struktur- sowie DB-Farben beschichtet werden. Damit sind Ihren Farbwünschen keine Grenzen gesetzt!

Standardfarben

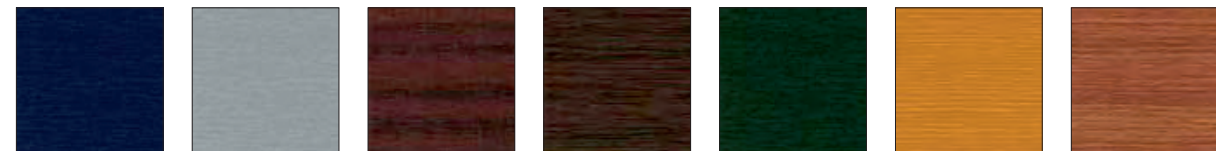


Golden oak (Renolit-Nr. 2178 001) Anthrazitgrau (Renolit-Nr. 7016 05) Nussbaum (Renolit-Nr. 2178 007)

Sonderfarben



Salamanderweiss Eiche dunkel (Renolit-Nr. 3167 004) Black Cherry (Renolit-Nr. 3202 001) Eiche Rustikal 1 (Renolit-Nr. 3149 008) Mahagoni KBE (Renolit-Nr. 2097 013) Schwarzbraun (Renolit-Nr. 8518 05) Schokobraun (Renolit-Nr. 8875 05) Moosgrün (Renolit-Nr. 6005 05)



Stahlblau (Renolit-Nr. 5150 05) Grau (Renolit-Nr. 7155 05) Mahagoni (Renolit-Nr. 2065 021) Mooreiche (Renolit-Nr. 2052 089) Dunkelgrün (Renolit-Nr. 6125 05) Oregon IV (Renolit-Nr. 1192 001) Streifendouglasie (Renolit-Nr. 3152 009)

Einfache Bedienung

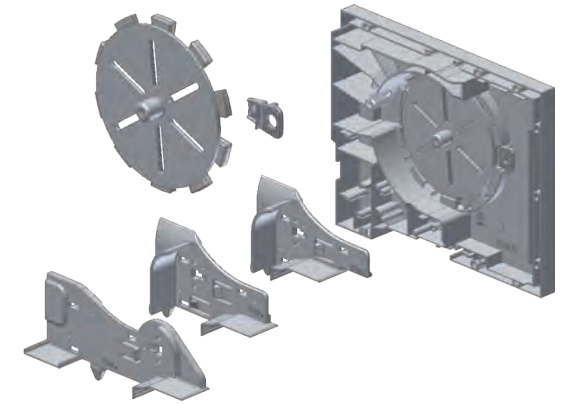
Zusätzlich zur Standardbedienung mit 14 mm Gurt lassen sich alle marktüblichen Bedienungsarten wie Motorantrieb, Kegelfradgetriebe sowie 23 mm Neubaugurt mit Kastenüberstand realisieren. Bei der komfortablen Motorbedienung können Sie nach Bedarf wählen zwischen:

- Antrieb mit mechanischen Endlagen - das bedeutet, dass oberer und unterer Endpunkt des Behangs direkt am Motor und ohne Zusatzausstattung eingestellt werden kann
- Antrieb mit Anfrierschutz und Hinderniserkennung
- Antrieb per Funkfernbedienung

Technik

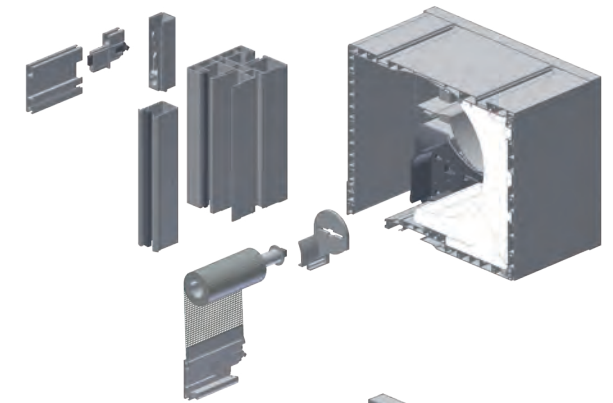
Innovatives Lagerungskonzept

Die Schnellfixierung ermöglicht eine einfache Montage und Wartung.



Insektenschutz

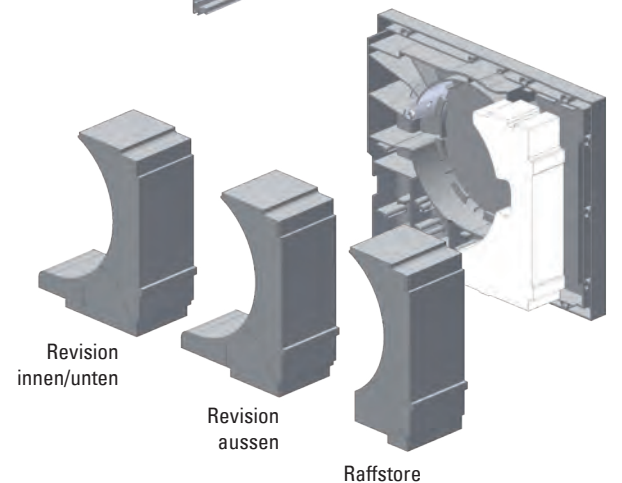
Der integrierte Insektenschutz liegt geschützt hinter dem Behang. Die Adapterlösung für Führungsschiene und Kasten ermöglicht es, den Insektenschutz leicht nachzurüsten oder schnell auszutauschen. Eine Vorrüstung in der Fertigung ist dafür nicht notwendig.



Ideale Dämmung

Das neuartige Dämmungskonzept mit Sollbruchstellen macht eine Dämmung für alle Ausführungen verfügbar. Nicht benötigte Teile werden einfach abgetrennt.

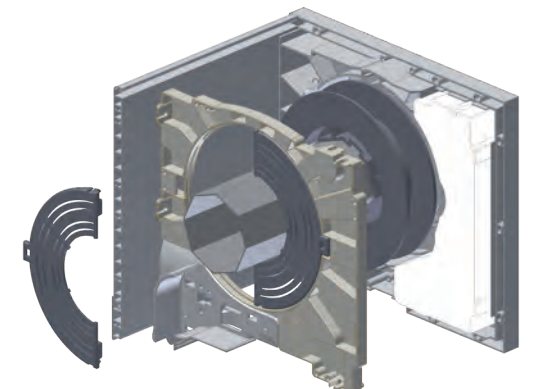
Die Kopfstückdämmung der Kästen entspricht auch künftigen EnEV-Verschärfungen. Das Kopfstück stellt keinen energetischen Schwachpunkt mehr dar – ein wesentlicher Vorteil gegenüber anderen marktüblicher Systemen.



Bedienung

Kastenüberstände mit Gurt, Motor oder Kegelfradgetriebe. Geteilte clipsbare Begrenzungsscheiben erleichtern den Ein- und Ausbau bei Wartungsarbeiten.

Universelles Mittellager mit Einsätzen für Kopplung oder Teilung. Die Einsätze werden mittels Bajonettverschluss eingerastet. Am Mittellager kommen ebenfalls die clipsbaren Einläufe zum Einsatz.



Händler:



HORN BACH Baumarkt (Schweiz) AG, Schellenrain 9, 6210 Sursee

Technische Änderungen vorbehalten.

9570568 Stand/as of 03/2023 DCH