

Bank Terence

Einfach eine sichere Bank. Auch wenn's mal hoch hergeht. Und die kongeniale Ergänzung zu Bud: Zusammen sind sie ein eingespieltes Team, das gute Laune verbreitet und jede Feier bereichert. Wie geschaffen für Dein Sommerfest draussen!



Bank Terence



Anleitung in 8 Schritten

FOLLOW
YOUR
BEAT

BUILDIFY PRODUKTE

1 x Gerüstrohr BUILDIFY aus Stahl 3000 mm
1 x Gerüstrohr BUILDIFY aus Stahl 1000 mm
Zuschnitt auf:
4 x 350 mm
8 x 230 mm

12 x Winkelstück BUILDIFY Rohrverbinder 90°
8 x Befestigungsbügel BUILDIFY

2 x Gerüstholz Brett BUILDIFY Vintage grau
30x195x2500 mm
Zuschnitt auf:
2 Stücke à 1800 mm
2 Stücke à 300 mm

Innensechskantschlüssel BUILDIFY

WERKZEUGE

Bohrschrauber
Vohrbohrer mit Senker
Ø 5,0 mm
Bit T20

Schleifpapier

Metallsäge

Handschleifklotz

Meterstab

Halbrundfeile

Bleistift

SICHERHEIT

Bitte beachte die Sicherheitshinweise am Ende dieser Anleitung.

WEITERE MATERIALIEN



8 x **Universalschraube Senkkopf**
m. I-Stern 5,0x30 mm Edelstahl
16 x **Universalschraube Senkkopf**
5,0x50 mm Edelstahl

HOLZSCHUTZ

Speziell für Holz im Aussenbereich empfehlen wir einen einmaligen Vorstrich mit HORNBACK Holzgrundierung aussen als perfekte Vorbereitung für schützende und schöne Anstriche. Für hervorragende Wetterbeständigkeit sind anschliessend mindestens zwei Anstriche mit HORNBACK Hybrid Holzlasur farblos erforderlich. Bei allen Produkten sind die Herstellerangaben zu Verarbeitung und Trocknungszeiten zu beachten.

FARBICHE GESTALTUNG

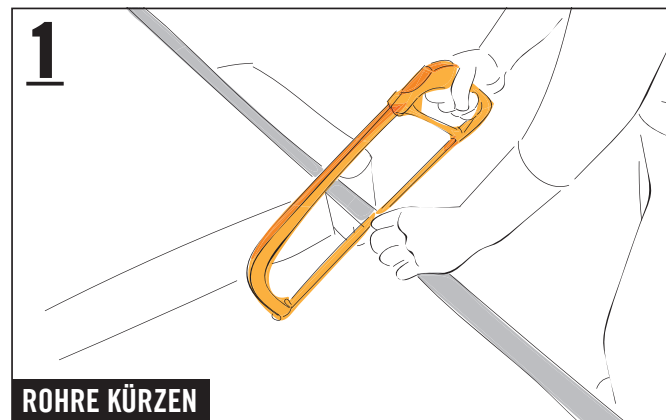
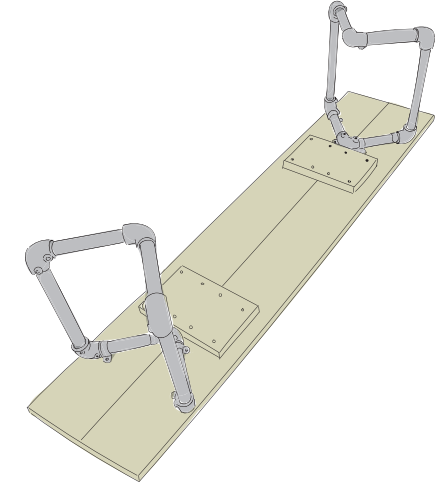
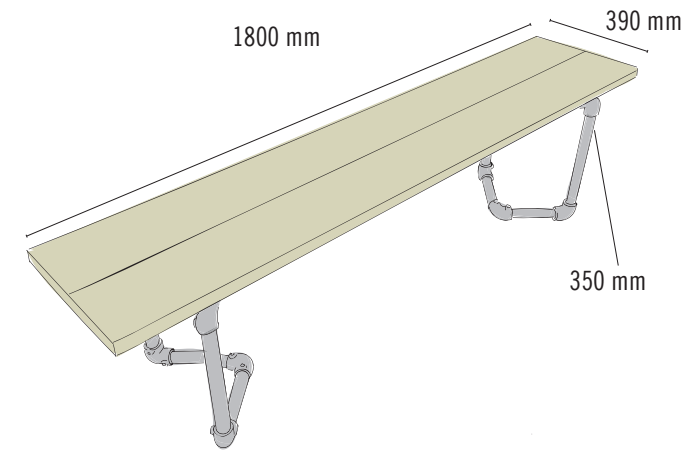
Du brauchst mehr Farbe? Natürlich kannst Du die Möbel mit HORNBACK Lack und Lasur auch in Deiner Lieblingsfarbe streichen.

FESTER, EBENER UNTERGRUND

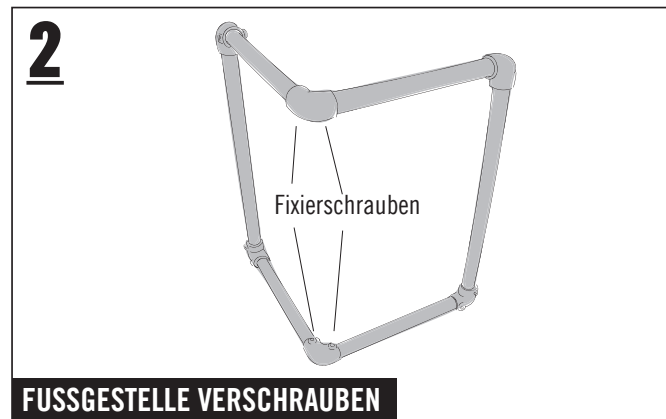
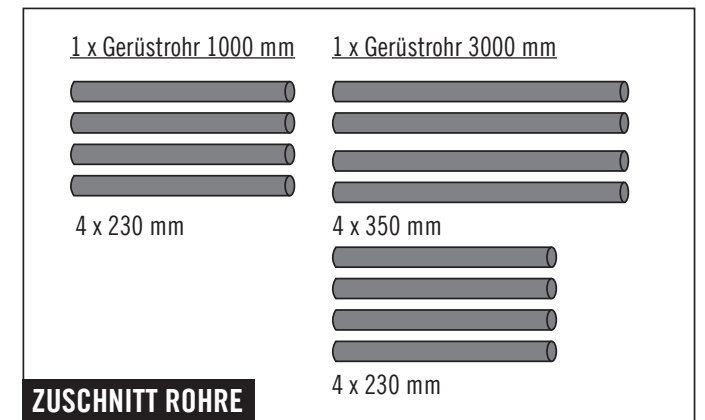
Werden die Möbel auf dem Rasen oder einem anderen organischen Untergrund aufgestellt? Dann sollten für einen stabilen Stand sowie zum Schutz vor Feuchtigkeit und Schimmel Steinplatten o. Ä. untergelegt werden.

BREITE GERÜSTHOLZBRETTER

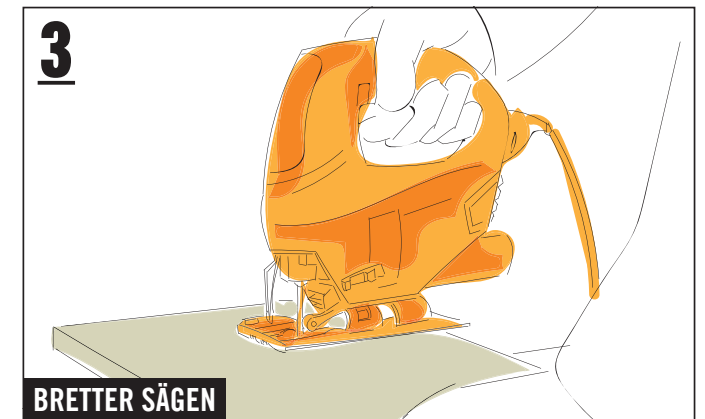
Die Gerüstholzbretter können in der Breite grössere Toleranzen aufweisen. Wenn möglich, achte bereits beim Kauf auf eine einheitliche Breite. Sortiere die Bretter nach den vier Baugruppen Seitenwände, Sitzfläche, Rückenfläche und Dach, bevor Du anfängst, und passe die Masse für die Bohrungen bei Bedarf an.



Trage für die folgenden Arbeitsschritte geeignete Schutzhandschuhe. Die Rohre (3000 mm und 1000 mm) gemäss den Angaben mit der Metallsäge kürzen. Die Enden der abgesägten Rohre innen und aussen mit der Halbrundfeile entgraten, um Verletzungen zu vermeiden.

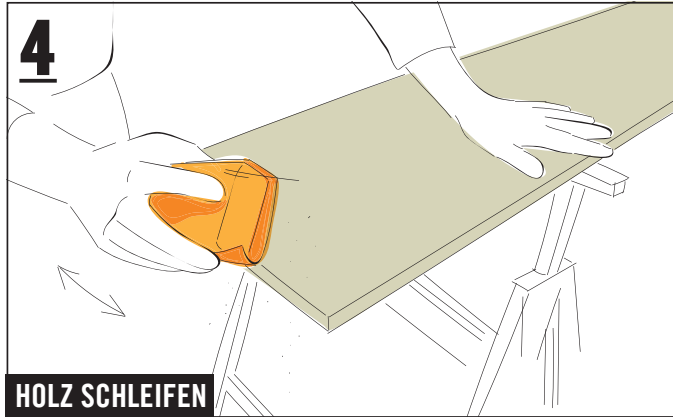


Aus jeweils vier kurzen Rohren (230 mm) und zwei langen Rohren (350 mm) sowie sechs Winkelstücken die Fussgestelle zusammenstecken – dabei müssen die Schrauben der unteren Winkelstücke nach oben zeigen, die der oberen Winkelstücke nach unten. Abschliessend alle Schrauben mit dem Innensechskantschlüssel BUILDIFY festziehen.



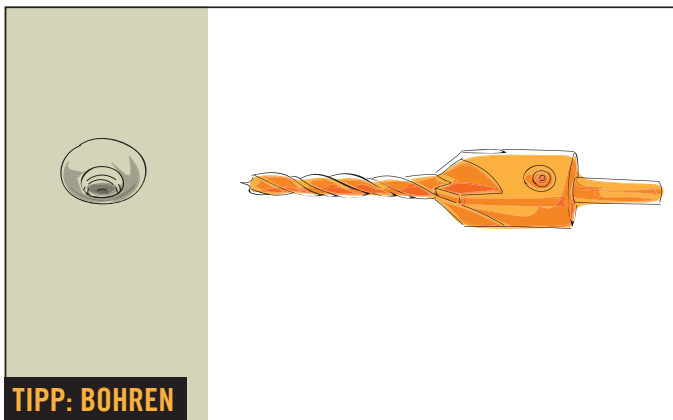
Die beiden Bretter (30x195x2500 mm) mit der Stichsäge zuschneiden auf 2 Stücke à 300 mm und 2 Stücke à 1800 mm.

Bank Terence



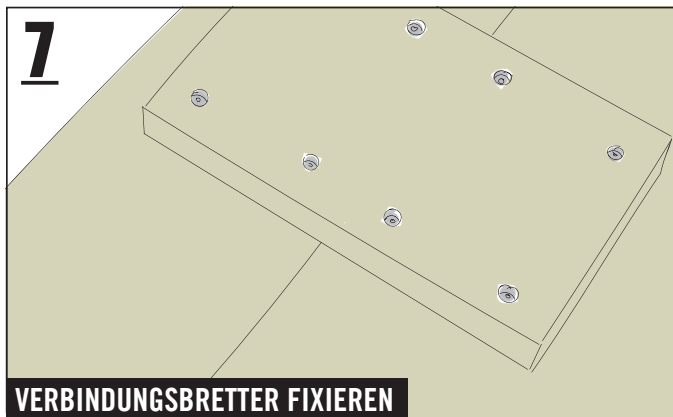
4 HOLZ SCHLEIFEN

Schleifpapier um einen Handschleifklotz wickeln und Ecken, Kanten sowie Oberflächen schleifen, bis alle rauen Stellen glatt sind. Nach dem Grundieren stellen sich durch die Feuchtigkeit oft feine Holzfasern wieder auf. Die werden mit einem zweiten Schliff entfernt.



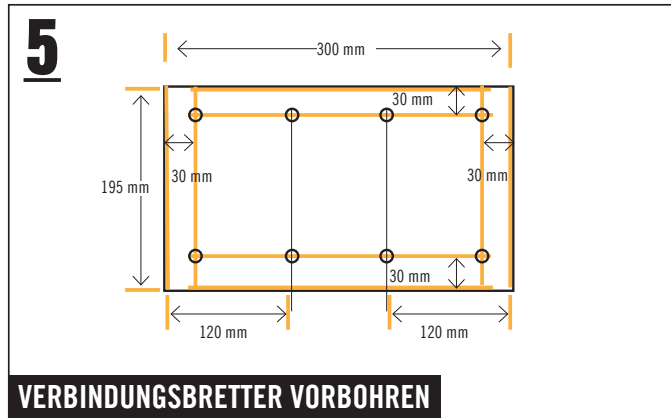
TIPP: BOHREN

Für das Bohren empfiehlt sich ein «Vorböhrer mit Senker». Dieser sorgt für konische Bohrlöcher, in denen die Schraubenköpfe später perfekt versenkt werden können. Der Schraubenkopf steht dadurch nicht über, und Du vermeidest Risse im Holz!



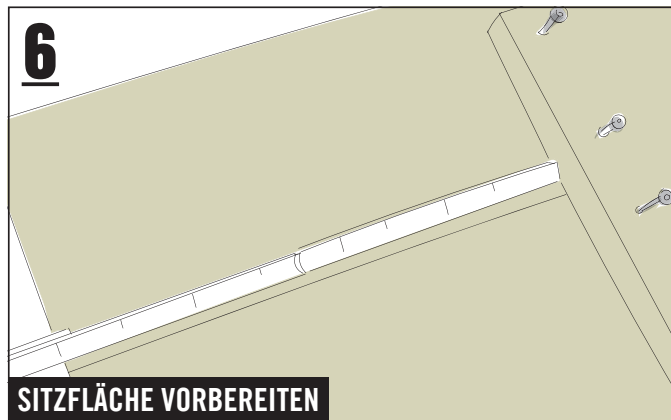
7 VERBINDUNGSBRETTER FIXIEREN

Die beiden kurzen Verbindungs Bretter (300 mm) mit acht Schrauben (5,0x50 mm) mit der Sitzfläche verschrauben.



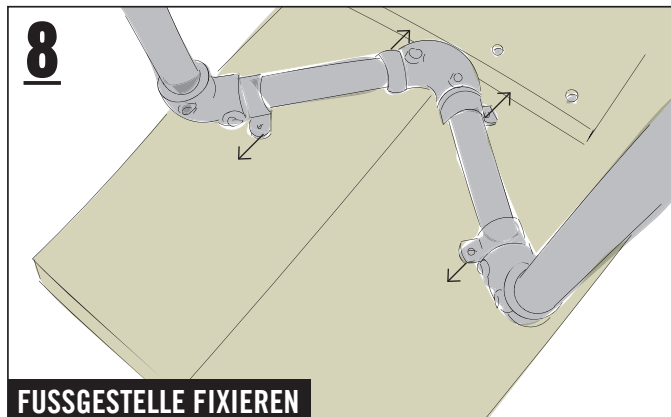
5 VERBINDUNGSBRETTER VORBOHREN

Die Verbindungs Bretter (30x195x300 mm) entsprechend der Bohrskizze mit dem «Vorböhrer mit Senker» vorbohren.



6 SITZFLÄCHE VORBEREITEN

Die beiden langen Bretter (1800 mm) nebeneinander bündig ausrichten. Die Verbindungs Bretter parallel zueinander auf die Rückseite der Sitzfläche ausrichten: mit einem Abstand von je 400 mm zum kurzen Rand der Bretter und mit einheitlichen Abständen zu den langen Seiten.



8 FUSSGESTELLE FIXIEREN

Die beiden Fussgestelle mit je vier Bügeln und Schrauben (5,0x30 mm) an der Unterseite der Sitzfläche unmittelbar neben den Verbindungs Brettern verschrauben. Dabei sind die äusseren Bügel nach aussen gerichtet, die inneren zur Bankmitte. Abschliessend alle Schrauben noch einmal nachziehen und die Bank auf die Füsse stellen – fertig.

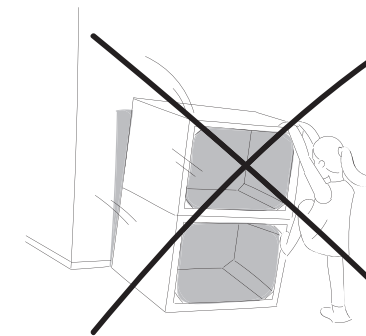


ART. NR.	BEZEICHNUNG
5706732	BUILDIFY Gerüstrohr aus Stahl 3000 mm, Ø 33 mm
5706730	BUILDIFY Gerüstrohr aus Stahl 1000 mm, Ø 33 mm
5706740	BUILDIFY Winkelstück Rohrverbinder 90°
5706743	BUILDIFY Befestigungsbügel
8803245	BUILDIFY Gerüstholz Brett Vintage grau, 30x195x2500 mm
5706751	BUILDIFY Innensechskantschlüssel
7964071	Universalschraube Senkkopf m. I-Stern 5,0x30 mm Edelstahl
6573912	Universalschraube Senkkopf 5,0x50 mm Edelstahl



Wichtig! Bitte lies Dir diese Informationen sorgfältig durch.

Nachfolgende Anleitungen wurden mit grösstmöglicher Sorgfalt erstellt, können aber immer nur ein mögliches Vorgehen aufzeigen. Eigene Fähigkeiten daher realistisch einschätzen und bei Unsicherheit unbedingt fachmännischen Rat hinzuziehen! HORNBAACH haftet nicht bei Fehlgebrauch von Materialien und Werkzeugen sowie bei nicht sach- und fachgerechter Montage.



Beispielabbildung

- 1. Alle Möbelstücke dürfen nicht zum Klettern oder Turnen benutzt werden. Um Sturzunfällen vorzubeugen, insbesondere Kindern das Risiko bewusst machen.**
- 2. Bei allen Arbeitsschritten geeignete Schutzausrüstung tragen.**
- 3. Sägeraue Oberflächen vor dem Möbelbau abschleifen, um Verletzungen (z.B. Spreisseln) vorzubeugen.**
- 4. MÖBEL LISA, BRUCE UND TIM**
Die Obstkisten sind nur für das Aufbewahren leichter Gegenstände geeignet. Um einer Holzspaltung vorzubeugen, die Bohrlöcher mit einem Bohrsenker vorbohren.
- 5. MÖBEL BUD, TERENCE, JAMES, SOPHIE, SAMY, LUKAS, UND WOODY**
Bei den Stahlrohren und den dazugehörigen Verbindungs- und Fussteilen handelt es sich nur um Möbelbauteile, weshalb eine Verwendung als Gerüst oder Konstruktion für tragende Zwecke nicht zulässig ist.

