

Campingbox Nellie Schrank- system für VW

Wer einmal um die Welt will, muss so einiges mitnehmen. Mit dem Schranksystem Nellie von BUILDIFY schaffst Du Dir das Platzwunder, dass du hierfür benötigst. Damit muss auf Deiner nächsten Reise nichts Wichtiges zuhause bleiben. Zusammenstecken, beladen und nichts wie weg.

Das Schranksystem verstaut ohne Probleme Werkzeug, Campinggeschirr oder Kleidung in den zwei Fächern mit den Massen: *L: 570 mm x B: 420 mm x H: 320 mm*. Das zusätzliche ausziehbare Element mit den Massen: *L: 865 mm x B: 364 mm x H: 303 mm* verschafft Dir noch mehr Raum, um Dein Hab und Gut sicher zu verstauen.

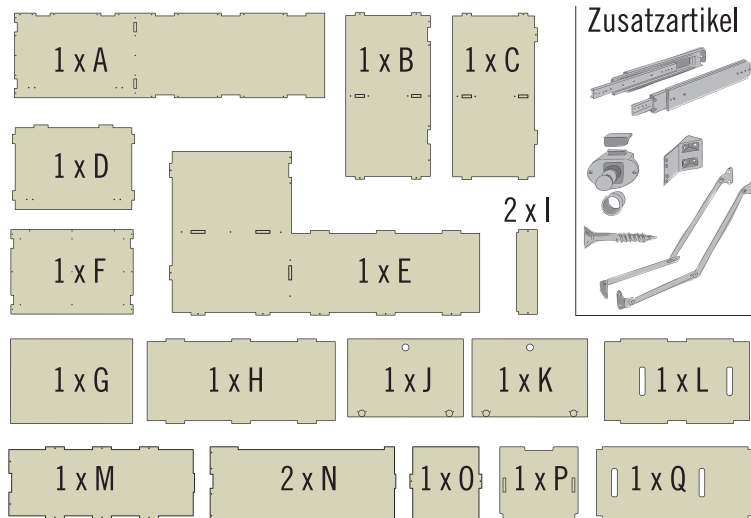


Campingbox Nellie Schranksystem für VW



BUILDIFY PRODUKTE

1 x Buildify Campingbox Nellie VW Multifunktionssystem für VW T5/T6



ZUSATZARTIKEL

- 4 x Topfscharnier Intermat Ø 35 mm für innenliegende Türen
- 4 x Universal Eckverbinder weiss 20x20x43 mm
- 2 x Möbelschloss Push Lock Mini
- 2 x Klappenhalter ohne Arretierung (Garnitur) inkl. Schrauben
- 1 x Schubladenschiene
- 56 x JD Plus Universalschraube Senkkopf m. I-Stern 3x16 mm
- 6 x JD Plus Universalschraube Senkkopf m. I-Stern 3x25 mm
- 105 x JD Plus Universalschraube Senkkopf m. I-Stern 3,5x35 mm
- 16 x JD Plus Universalschraube Senkkopf m. I-Stern 4,5x16 mm

WERKZEUGE

- Akku-Bohrschrauber
- Bit
- Meterstab
- Unterlegkeile

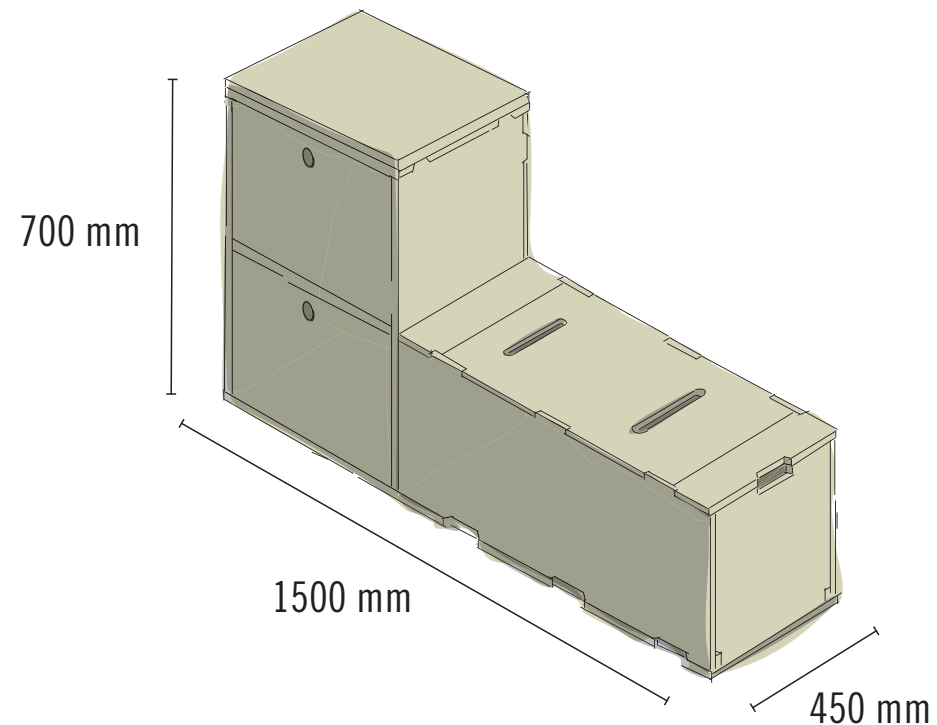
HOLZSCHUTZ

Zum Schutz des Holzes kann auch HORNBAACH Holzöl farblos (Art-Nr 5509685) verwendet werden.

FARBICHE GESTALTUNG

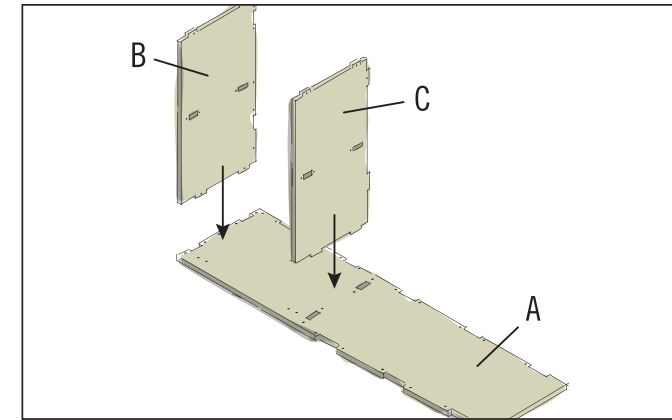
Du brauchst mehr Farbe? Natürlich kannst Du die Möbel mit HORNBAACH Lack und Lasur auch in Deiner Lieblingsfarbe streichen.

AUFBAUBEISPIEL UND ABMESSUNGEN

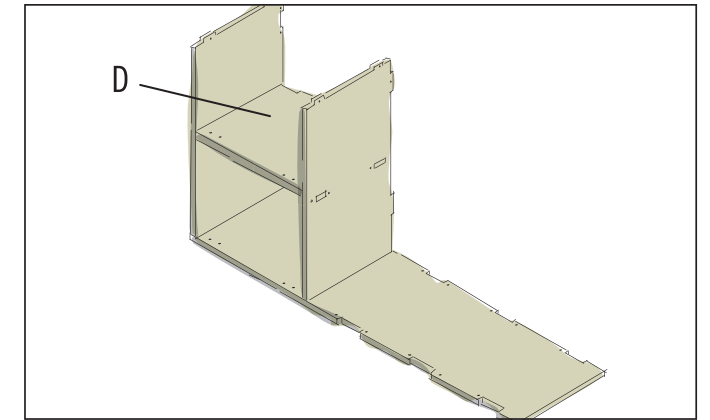


1. Küchenkorpus montieren

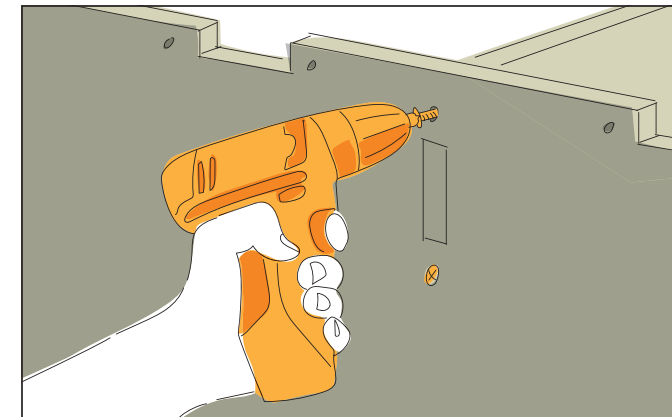
FOLLOW YOUR BEAT



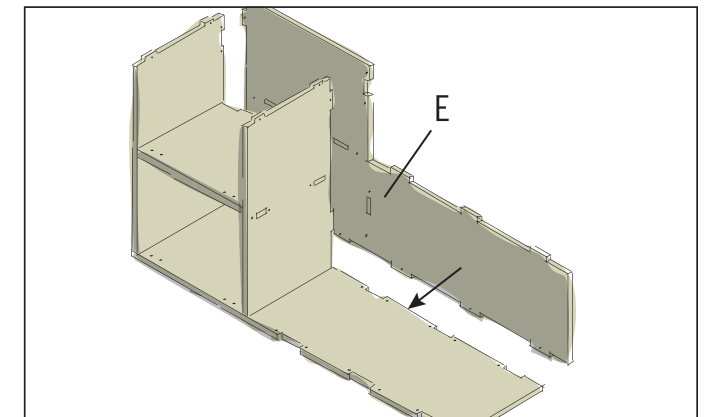
Die nachfolgenden Montagearbeiten am besten zu zweit ausführen. Die Bodenplatte (A) auf einer geraden Unterlage wie gezeigt ablegen. In die Aussparungen der Platte die beiden Wandelemente einstecken. Element B kommt nach links. Die Aussparungen sind hinten. Element C kommt nach rechts. Die Zapfen sind hinten.



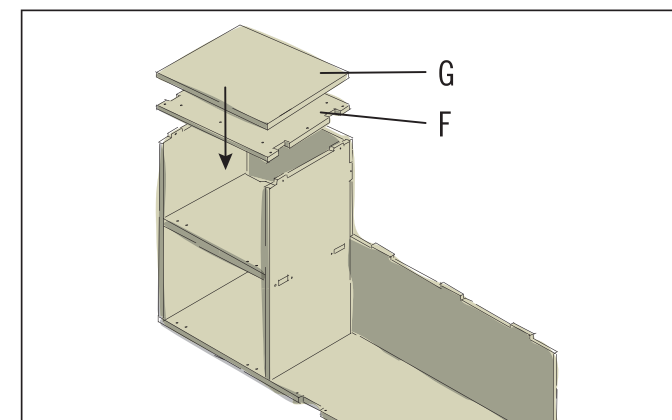
Die beiden Wandelemente leicht auseinander biegen und den Zwischenboden (D) in die Aussparungen einsetzen.



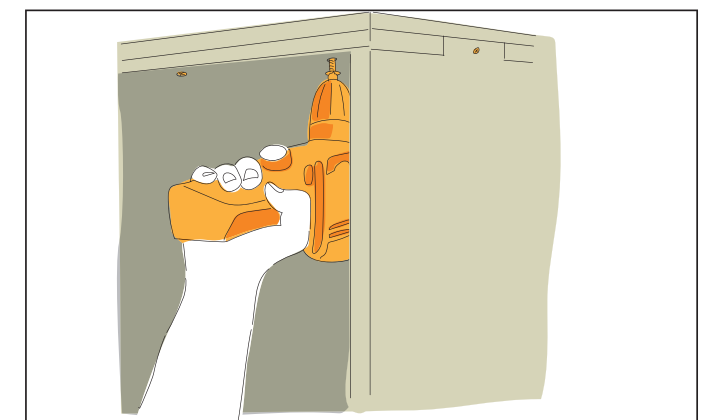
Alle Bauteile an den vorhandenen Bohrlöchern mit 3 x 35 mm Schrauben verschrauben. Den Korpus zur Seite kippen und die beiden Wandelemente durch die Bodenplatte verschrauben. Den Zwischenboden durch die beiden Wandelemente verschrauben.



Den Korpus wieder aufstellen. Die Rückwand (E) von hinten ansetzen. Die Zapfen und Aussparungen müssen ineinander greifen. Die Rückwand an den vorgesehenen Schraubenlöchern verschrauben.

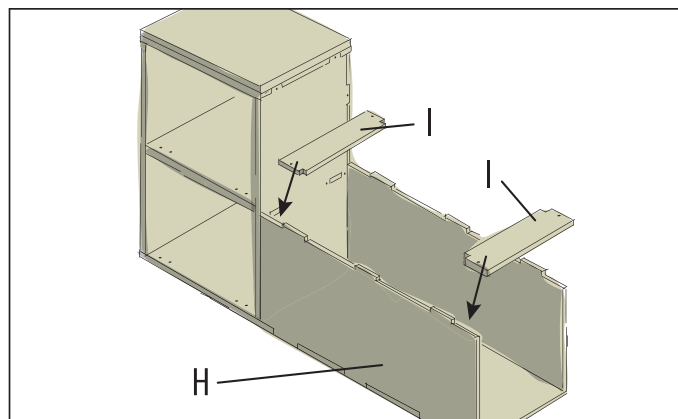


Die Abdeckplatte (F) aufstecken und mit den Wandelemente und der Rückwand verschrauben. An der Rückseite hat die Abdeckplatte 6, vorne 3 Bohrlöcher. Auf die Abdeckplatte die Arbeitsplatte (G) auflegen. Diese hat keine Bohrlöcher.

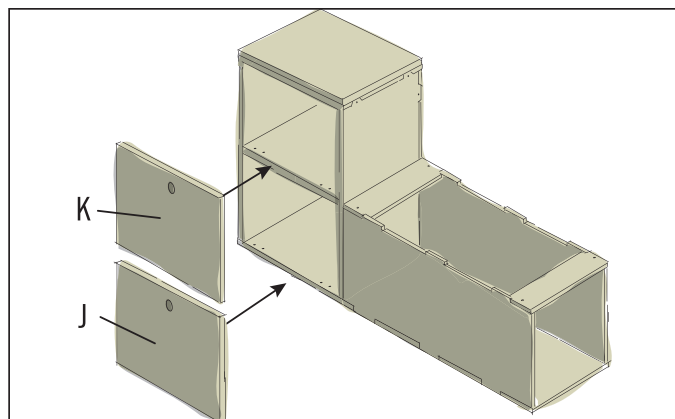


Die Arbeitsplatte von unten durch die vorgesehenen Bohrlöcher der Abdeckplatte mit 3 x 25 mm Schrauben verbinden.

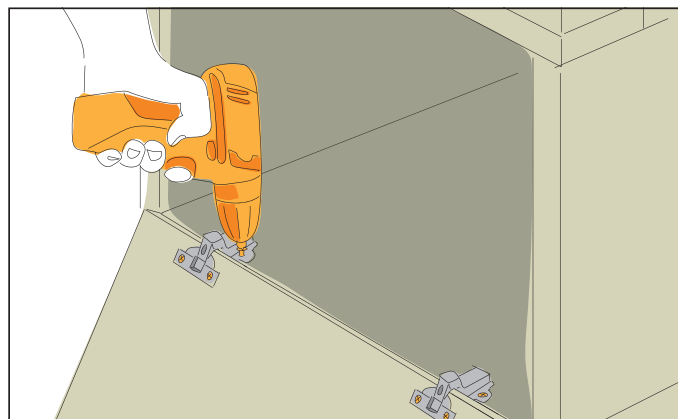
2. Schublade montieren



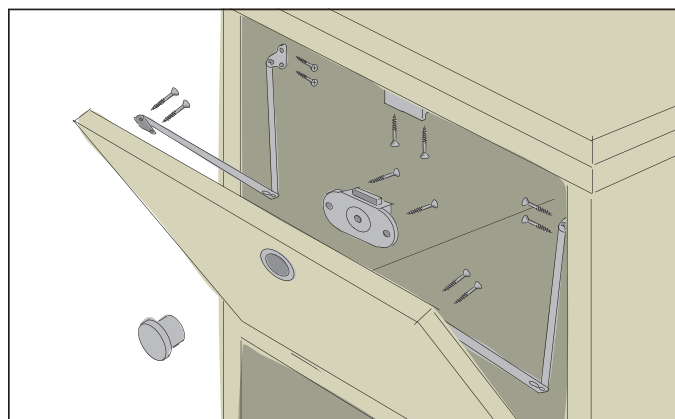
Die Frontplatte (H) mit der Bodenplatte zusammen stecken. Die beiden Verbindungsbretter (I) links und rechts auf den Korpus aufstecken und von oben an der Rückseite und Frontplatte verschrauben. Zum Verschrauben der Frontplatte am Boden den gesamten Korpus zur linken Seite kippen.



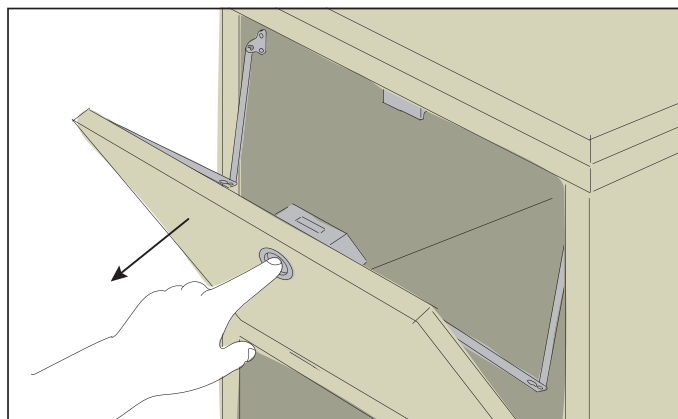
Die beiden Türen (K und J) müssen sich leicht in die Öffnungen schieben lassen.



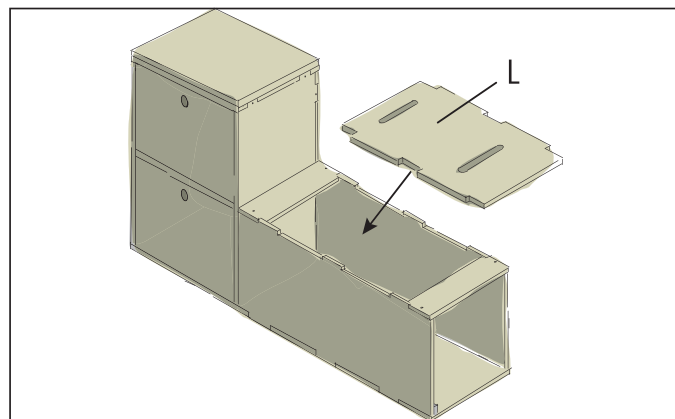
Die Befestigung der beiden Türen erfolgt mit jeweils zwei Topfscharnieren an den vorgesehenen Öffnungen. Die Scharniere werden mit 3 x 16 mm Schrauben verschraubt.



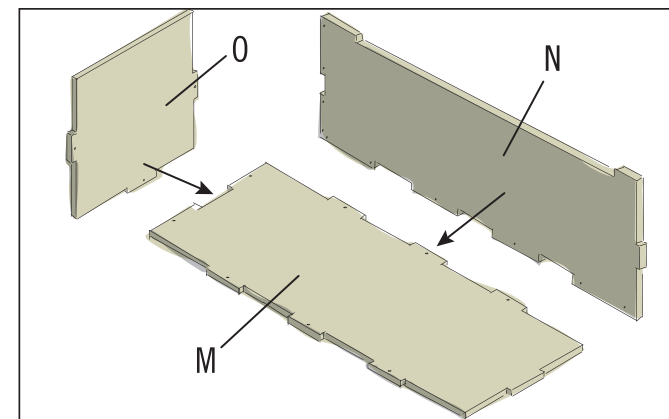
Das Möbelschloss mit Senkkopfschrauben 3 x 16 mm wie gezeigt an der jeweiligen Tür montieren. Seitlich erhalten die Türen jeweils zwei Klappenhalter. Diese werden mit den mitgelieferten Schrauben befestigt.



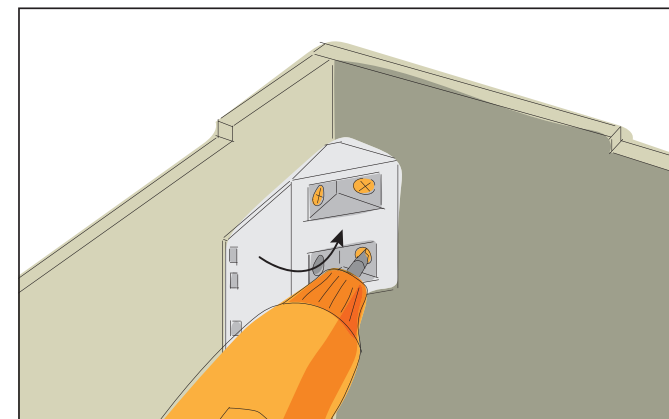
Durch Drücken des Druckknopfes lässt sich die Tür öffnen.



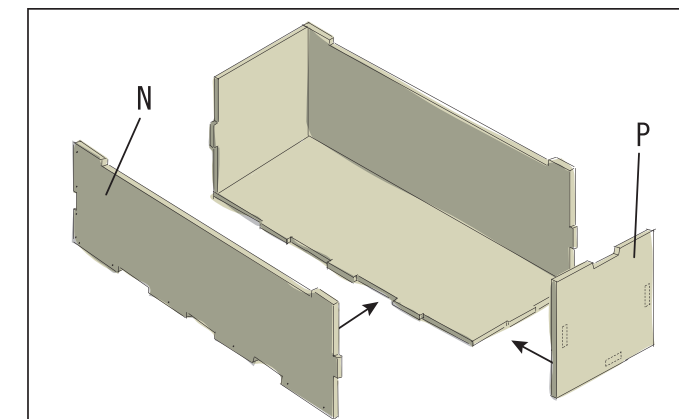
Die Abdeckung (L) kann probeweise aufgelegt werden. Sie bleibt auch später lose, damit sie zum Beladen der Schublade abgenommen werden kann.



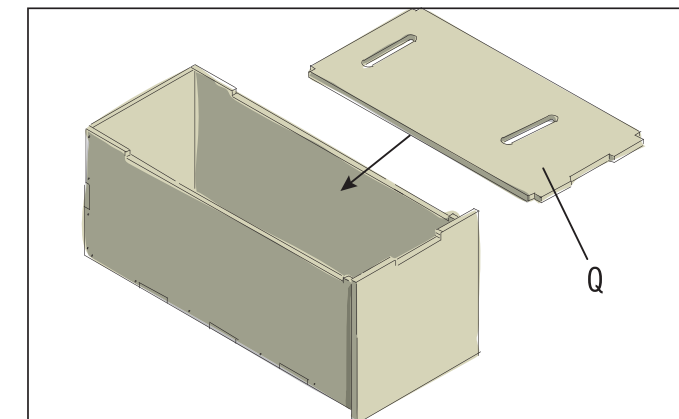
Die Bodenplatte (M) und die Wandelemente (N und O) an den vorgesehenen Aussparungen verbinden und verschrauben. Die Verschraubung erfolgt seitlich und von unten durch die Bodenplatte.



Die Schubladenfront (P) an den beiden Wandelementen (N) von innen mit jeweils zwei Eckverbindern verschrauben.



Das Wandelement (N) ebenfalls anfügen und verschrauben. Die Schubladenfront (P) wird von vorne aufgesteckt



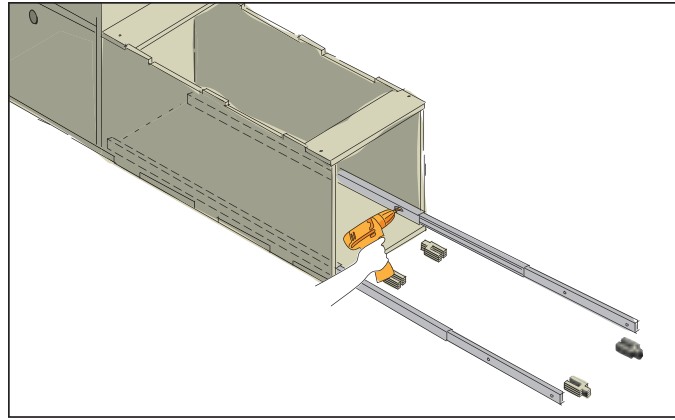
Die Abdeckung (Q) wird lose aufgelegt – also nicht verschraubt. Sie kann zum Beladen der Schublade an den Griffschlitzen leicht abgenommen werden. Jetzt müssen noch die Schubladenschienen montiert werden.

3. Fertigstellung

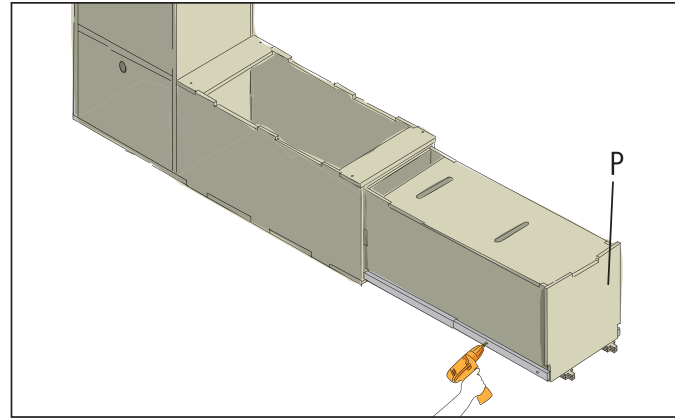


Artikelnummern

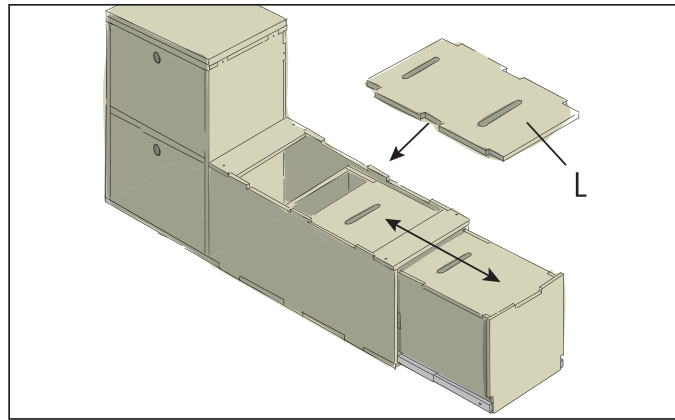
FOLLOW
YOUR
BEAT



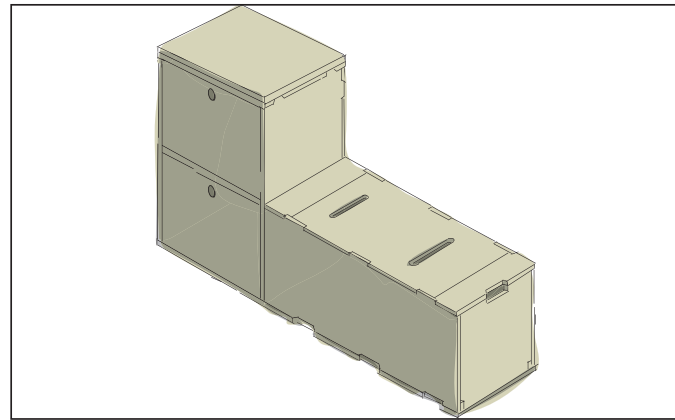
Die beiden Schubladenschienen für die Schublade werden unten im Korpus an den Wänden verschraubt. Die Montage der Schublade sollte auf einem ebenen und stabilen Untergrund erfolgen. Zum Ausrichten der Schublade kann man sehr gut Unterlegkeile verwenden. Sie sollte mit 17 mm unterbaut werden, damit sie beim Rein- und Rauschieben frei gleiten kann ohne zu schleifen.



Die Schublade vor dem Befestigen an den beiden Schienen so ausrichten, dass die Frontblende (P) auf allen Seiten leicht Spiel hat. Dann die Schublade mit den Schubladenschienen verschrauben. Beim Ausrichten weiterhin darauf achten, dass die Schienen parallel zur Schublade verlaufen.



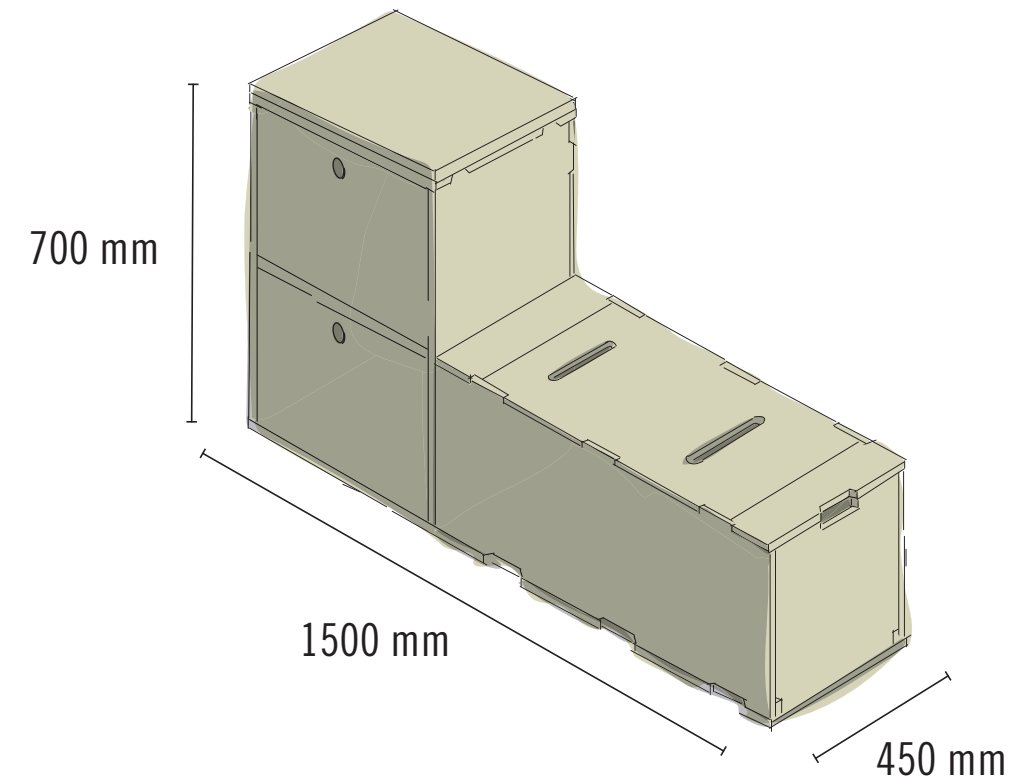
Die Abdeckung (L) kann nun wieder aufgelegt werden.



Die Campingbox muss nun im Auto noch verankert/gesichert werden.

Jetzt kann sie befüllt werden.

ART. NR.	BEZEICHNUNG
10327426	Buildify Campingbox Nellie Multifunktionssystem
7781516	Topfscharnier Intermat Ø 35 mm
8673792	Universal Eckverbinder, weiss 20 x 20 x 43 mm
10332000	Möbelschloss Push Lock Mini
8675822	Klappenhalter ohne Arretierung (Garnitur)
10332603	Schubladenschiene
7964054	JD Plus Universalschraube Senkkopf m. I-Stern 3 x 16 mm
7964056	JD Plus Universalschraube Senkkopf m. I-Stern 3 x 25 mm
7964062	JD Plus Universalschraube Senkkopf m. I-Stern 3,5 x 35 mm
7818020	JD Plus Universalschraube Senkkopf m. I-Stern 4,5 x 16 mm





Wichtig! Bitte lies Dir diese Informationen sorgfältig durch.

Diese Anleitung wurde mit grösstmöglicher Sorgfalt erstellt, kann aber immer nur ein mögliches Vorgehen aufzeigen. Eigene Fähigkeiten daher realistisch einschätzen und bei Unsicherheit unbedingt fachmännischen Rat hinzu ziehen! HORNBACH haftet nicht bei Fehlgebrauch von Materialien und Werkzeugen sowie bei nicht sach- und fachgerechter Montage.

- 1. Unsere Produkte sind keine Bestandteile des Fahrzeuges.**
- 2. Es wird ausdrücklich darauf hingewiesen, dass es sich bei unseren Produkten um Ladegut handelt, deren ordnungsgemässe Sicherung nicht in unserem Verantwortungsbereich liegt.**
- 3. Eine Sicherung unserer Produkte durch den Halter/Fahrer des Fahrzeuges ist notwendig und muss den Gegebenheiten des Fahrzeuges entsprechend ausgeführt werden (z. B. mit Zurrgurten verspannen).**
- 4. Informiere Dich über die höchstzulässige Gesamtzuladung Deines Fahrzeuges.**
- 5. Unsere Produkte sind nicht geeignet als Sitzplatz/zur Nutzung während der Fahrt.**
- 6. Die Montageanleitung ist ausschliesslich online verfügbar und wird im Reiter «Datenblätter» als PDF zum Download zur Verfügung gestellt.**