

# Outdoor-Küche Barney

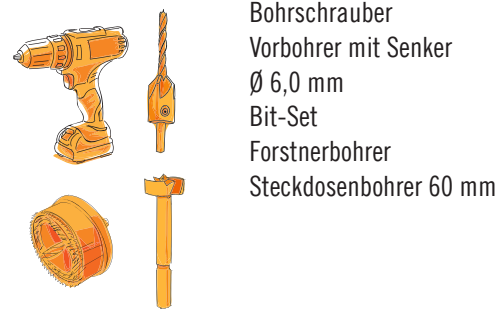
Wenn der Appetit Deiner Partygäste besonders gross ist, musst Du einiges bieten – mit Barney bist Du voll ausgestattet. Hier kannst Du Dich als Küchenchef austoben – und als BUILDIFY-Profi. Mach alles selbst: bauen, kochen, geniessen.



# Outdoor-Küche Barney



## WERKZEUGE



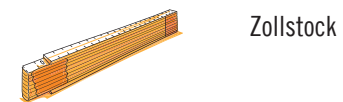
Bohrschrauber  
Vorböhrer mit Senker  
Ø 6,0 mm  
Bit-Set  
Forstnerbohrer  
Steckdosenbohrer 60 mm



Schleifpapier  
Körnung 120



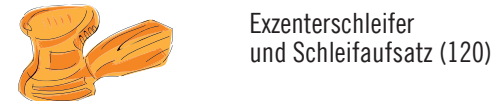
Handschleifklotz



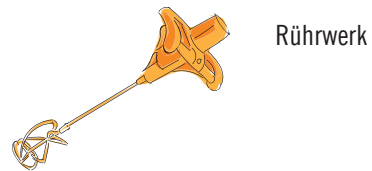
Zollstock



Bleistift



Exzenterschleifer  
und Schleifaufsatz (120)



Rührwerk



Mörtelkübel PE, 90l



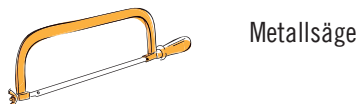
Maurerkelle



Handsäge



Kartuschenpresse



Metallsäge

## SICHERHEIT

Bitte beachte die Sicherheitshinweise auf Seite 10.

## HOLZSCHUTZ

Speziell für Holz im Aussenbereich empfehlen wir einen einmaligen Vorstrich mit HORNACH Holzgrundierung aussen als perfekte Vorbereitung für schützende und schöne Anstriche. Für hervorragende Wetterbeständigkeit sind anschliessend mindestens zwei Anstriche mit HORNACH Hybrid-Holzlasur farblos erforderlich – beachte die Angaben der Hersteller zu Verarbeitung und Trocknungszeiten. (Die Siebdruckplatten müssen nicht behandelt werden.)

## FARBICHE GESTALTUNG

Du brauchst mehr Farbe? Natürlich kannst Du die Möbel statt mit Holzlasur farblos auch mit HORNACH Lack und Lasur in Deiner Lieblingsfarbe streichen. (Die Siebdruckplatte kann nicht gestrichen werden.)

## FESTER, EBENER UNTERGRUND

Werden die Möbel auf dem Rasen oder einem anderen organischen Untergrund aufgestellt? Dann sollten für einen stabilen Stand sowie zum Schutz vor Feuchtigkeit und Schimmel Steinplatten o. Ä. untergelegt werden.

## BETON

Feuchter Beton reagiert stark alkalisch, deshalb kann es bei Hautkontakt zu Verätzungen, Entzündungen und Allergien kommen. Beachte bei der Betonverarbeitung alle Sicherheitshinweise des Herstellers, trage Arbeitskleidung mit langen Ärmeln, Handschuhe, Augenschutz und Sicherheitsschuhe. Falls Du dennoch mit Beton in Berührung kommst, wasche ihn mit viel Wasser ab und wechsel die Kleidung. Achte bei Schutzbehandlungen oder Oberflächentexturen auf Unverträglichkeiten. Ist der Beton einmal ausgehärtet, geht von ihm kein Risiko mehr aus.

## ZEITBEDARF

Der Zement benötigt mindestens 28 Tage bis er seine vollständige Druckfestigkeit erreicht hat.

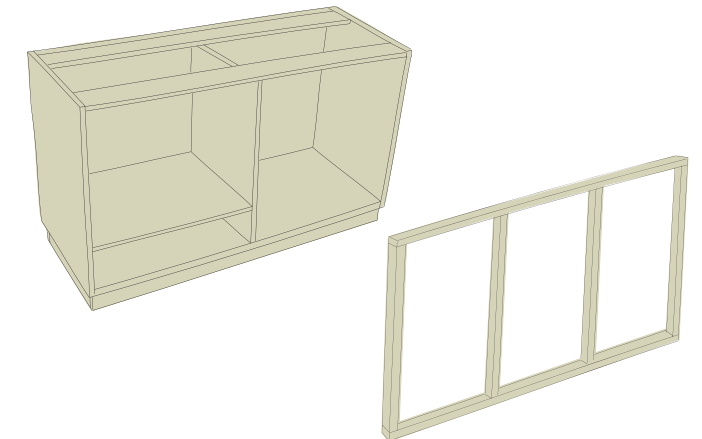
## Anleitung in vier Teilen mit insgesamt 35 Schritten



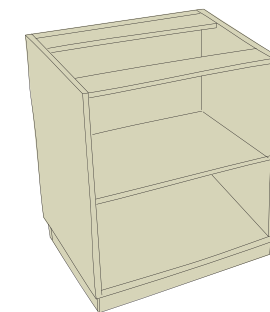
### Teil 1: Betonplatten giessen (6 Schritte)



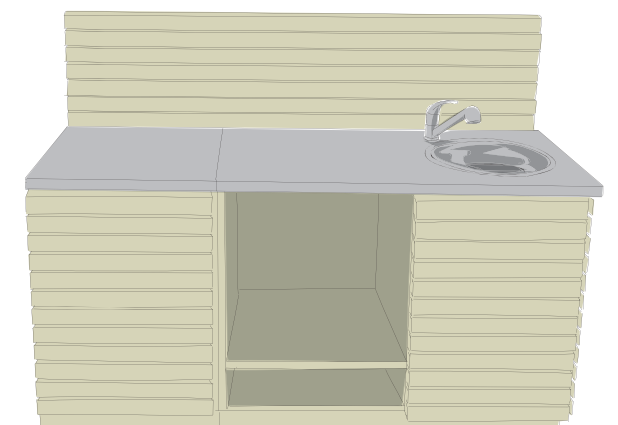
### Teil 2: Spülenschrank mit Spritzwand bauen (12 Schritte)



### Teil 3: Küchenschrank bauen (10 Schritte)



### Teil 4: Küchenteile zusammensetzen und Rhombusleisten montieren (7 Schritte)



# Outdoor-Küche Barney

## Teil 1 / Betonplatten



FOLLOW  
YOUR  
BEAT

### MATERIALIEN

#### Kleine Betonplatte 40 x 600 x 650 mm:

22 x **Universalschraube** Pan-Head 3,5 x 20 mm galv. verzinkt

#### Zuschnitt Siebdruckplatte (Stärke 18 mm):

1 Stück à 640 x 690 mm

1 x **Quarzsand 0–1 mm**, 25 kg

1 x **Baumit Trockenbeton**, 25 kg benötigt werden 12–13 kg

1 x **Precit Glasfaser** 12 mm, streufähig 200 g, (hier - 100 g)

1 x **Bostik A 603 Dichtzusatz** 5 Liter

1 x **Winkelprofil Aluminium** 40 x 20 x 2mm, 2 m (für 600 + 600 + 690 mm)

1 x **Winkelprofil Aluminium** 40 x 20 x 2mm, 1 m (für 690 mm)

#### Grosse Betonplatte 40 x 650 x 1200 mm:

34 x **Universalschraube** Pan-Head 3,5 x 20 mm galv. verzinkt

#### Zuschnitt Siebdruckplatte (Stärke 18 mm):

1 Stück à 1240 x 690 mm

1 x **Quarzsand 0–1 mm**, 25 kg

1 x **Baumit Trockenbeton**, 25 kg

1 x **Precit Glasfaser** 12 mm, streufähig 200 g

1 x **Bostik A 603 Dichtzusatz** 5 Liter

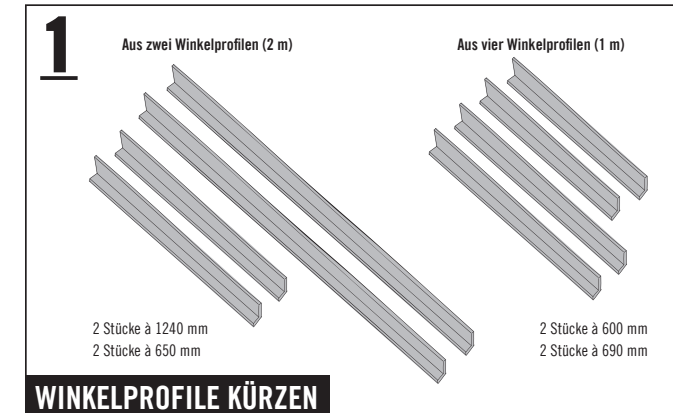
1 x **XPS Hartschaumplatte** Swisspor 300-G 1250 x 600 x 40 mm

2 x **Winkelprofil Aluminium** 40 x 20 x 2 mm, 2 m

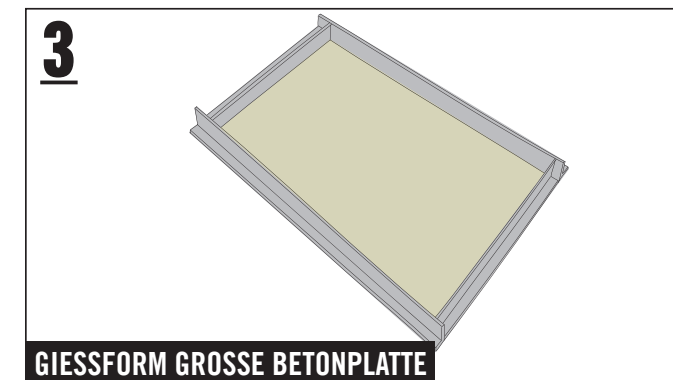
1 x **Alu Abzieh-, Richt-, Setzlatte** 100 cm



## Anleitung in 6 Schritten



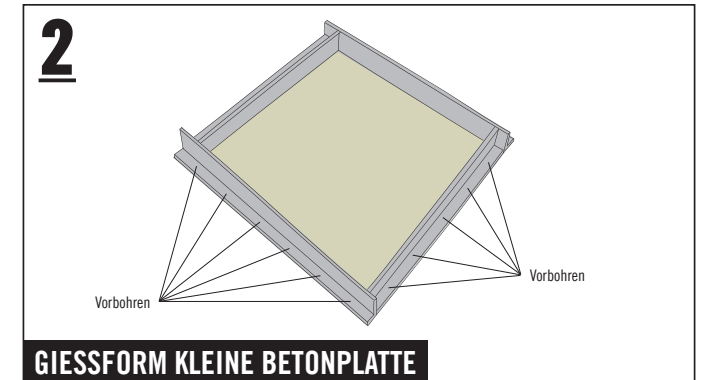
Die Winkelprofile entsprechend der Skizze mit der Metallsäge kürzen.



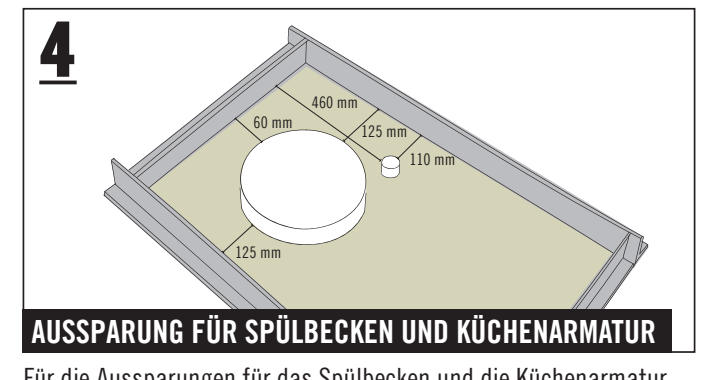
Auf die gleiche Weise die Giessform für die kleine Betonplatte herstellen. Danach jede Form mit der Wasserwaage in beiden Achsen exakt ausrichten, damit die Betonplatten gleichmässig dick werden.



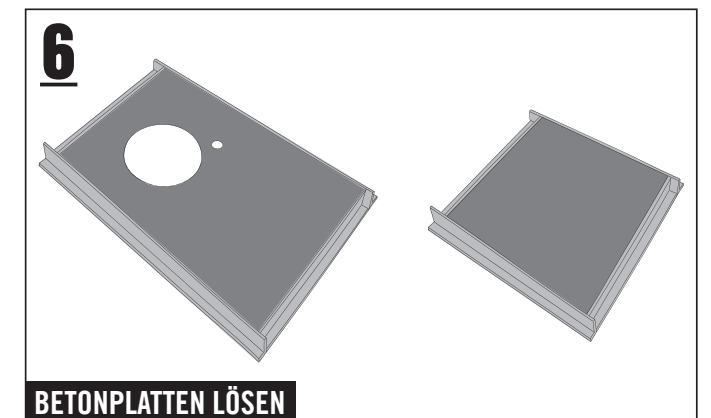
Die folgenden Schritte jeweils für die grosse und die kleine Platte durchführen. Wasserbedarf grosse Form: 14 l, kleine Form: ca. 8 l. Sand und Beton in der angegebenen Menge in den 90-Liter-Mörtelkübel einfüllen. Bei langsamer Stufe des Rührwerks in kleinen Portionen Wasser und Glasfaserflocken einrühren, bis nach 10 bis 15 Minuten eine sämige Masse entsteht. Nun den Verflüssiger gemäss den Angaben auf der Verpackung einrühren und die fertige Masse sofort in die Form giessen. Danach die Oberfläche mit der Abziehle vorsichtig nachziehen.



Die zugeschnittene grosse Siebdruckplatte auf ebenen Untergrund legen – mit der rauen Seite nach unten. Die zugeschnittenen Winkelprofile ca. alle 100 mm vorbohren (siehe Skizze), mit der flachen Seite bündig zu den Rändern der Siebdruckplatte ausrichten und mit insgesamt 22 Schrauben (3,5 x 20 mm) verschrauben.



Für die Aussparungen für das Spülbecken und die Küchenarmatur (siehe Artikelübersicht Seite 47) in der Betonplatte aus der Hartschaumplatte jeweils einen Kreis aussägen – beachte dazu den Durchmesser des Spülbeckens und den der Armatur. Die runden Platten spiegelverkehrt an den gewünschten Stellen ausrichten, weil die Platten später umgekehrt auf den Spülschrank gelegt werden!



Nach ca. 6 Tagen Trockenzeit die schmalen Leisten vorsichtig entfernen. Auf einem weiteren Arbeitstisch Querleisten für die Belüftung auslegen, die Platten darauf ablegen und vollständig aushärten lassen. Danach mit dem Schleifer den Grat an den Kanten entfernen.

# Outdoor-Küche Barney

## Teil 2 / Spülenschrank

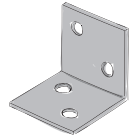


FOLLOW  
YOUR  
BEAT

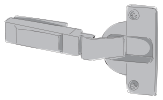
### MATERIALIEN



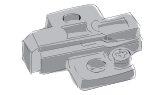
40 x **Universalschraube Senkkopf**  
m. I-Stern 3,5 x 16 mm Edelstahl A2



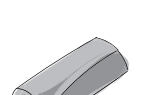
58 x **Universalschraube Senkkopf**  
m. I-Stern 4,5 x 40 mm Edelstahl A2



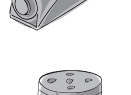
8 x **Universalschraube Senkkopf**  
m. I-Stern 4,5 x 50 mm Edelstahl A2



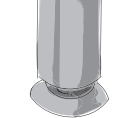
6 x **Breitwinkel** 40 x 40 x 40 mm Edelstahl



2 x **Intermat 9935** für dicke Türen  
2 x **Kreuzmontageplatte**



1 x **Push to open Türöffner**  
(2 St./Pack)



4 x **Möbelfuss** Ø: 50 mm, H 100–110,  
edelstahlfarbig

### Zuschnittliste Siebdruckplatten (18 mm)

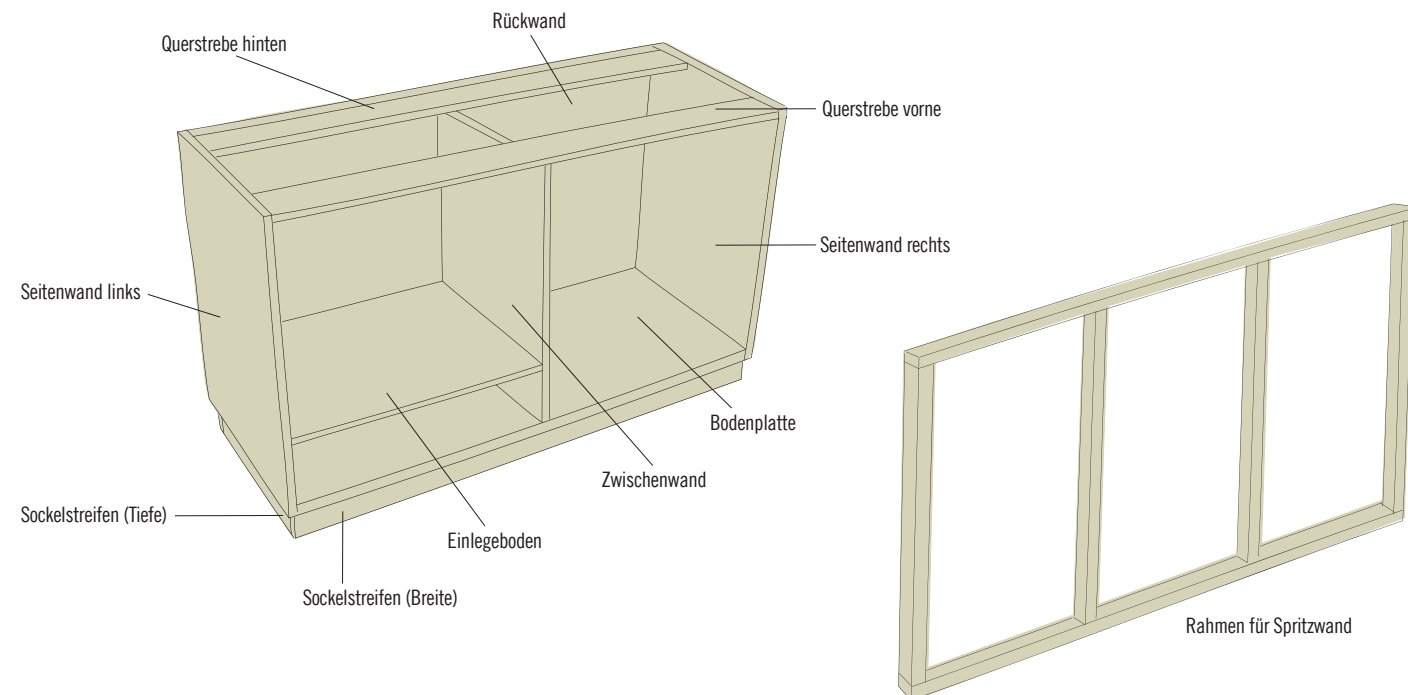
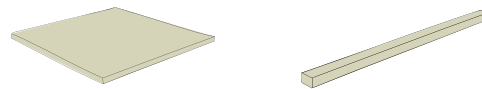
**Rückwand:** 1 Stück à 1134 x 767 mm  
**Bodenplatte:** 1 Stück à 1134 x 583 mm  
**Sockelstreifen:** 2 Stücke à 447 x 100 mm (Tiefe)  
**Sockelstreifen:** 2 Stücke à 1170 x 100 mm (Breite)  
**Zwischenwand:** 1 Stück à 565 x 749 mm  
**Seitenwände:** 2 Stücke à 583 x 785 mm  
**Querstreben:** 2 Stücke à 1134 x 100 mm  
**Tür:** 1 Stück à 537 x 777 mm  
**Einlegeboden:** 1 Stück à 603 x 565 mm

**Die Siebdruckplatten so vorbohren und senken, dass ihre glatten Seiten später das Innere des Korpus bilden und die strukturierte Oberfläche nach aussen zeigt.**

### Zuschnittliste Latten für Spritzwand:

Furnierschichtholz 24 x 40 x 2400 mm

**lang:** 2 Stücke à 40 x 1770 mm  
**kurz:** 4 Stücke à 40 x 535 mm

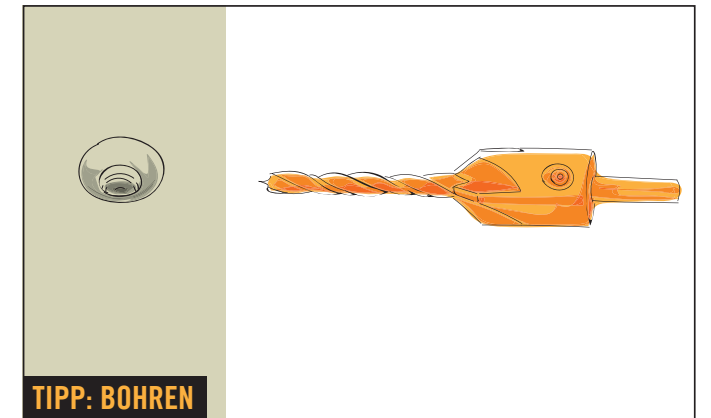


## Anleitung in 12 Schritten



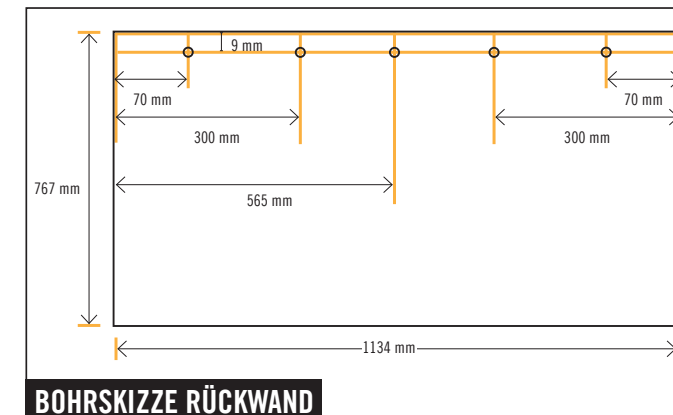
### SIEBDRUCKPLATTEN VORBOHREN

Alle zugeschnittenen Siebdruckplatten entsprechend den folgenden Bohrskizzen mit dem «Vorbohrer mit Senker» vorbohren.



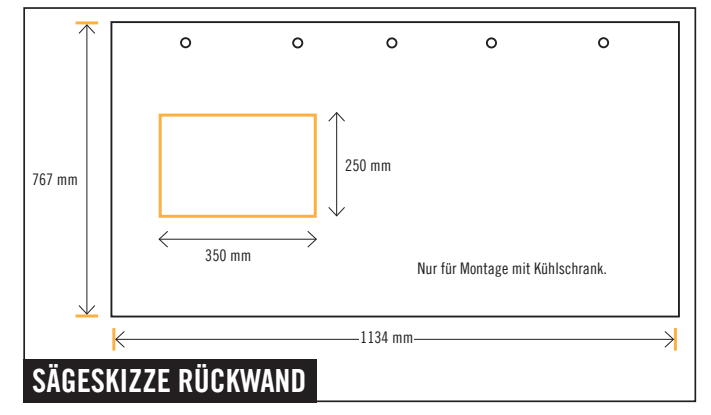
### TIPP: BOHREN

Für das Bohren empfiehlt sich ein «Vorbohrer mit Senker». Damit entsteht am oberen Ende des Bohrlochs ein Konus, der Platz für den Schraubenkopf bietet. Der Schraubenkopf steht dadurch nicht über, und Du vermeidest Risse im Holz!



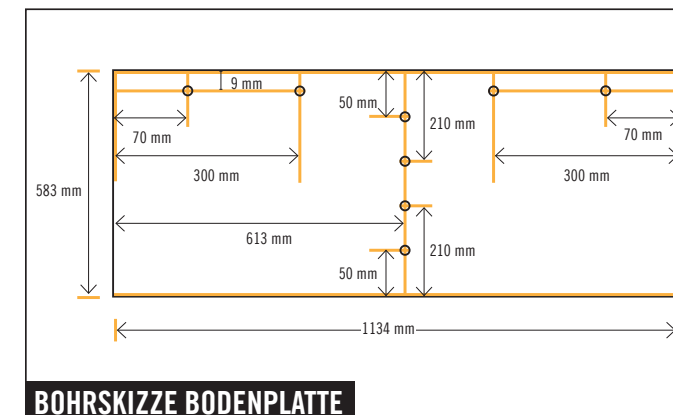
### BOHRSKIZZE RÜCKWAND

Durch diese Bohrlöcher verschraubst Du später die Querstreben mit der Rückwand.



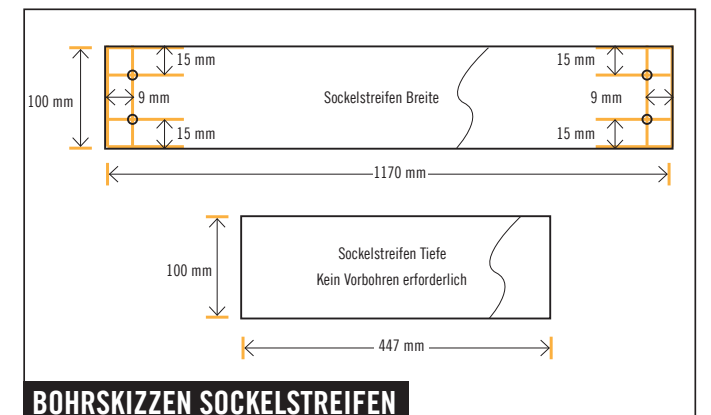
### SÄGESKIZZE RÜCKWAND

Möchtest Du später einen Kühlschrank auf dem Einlegeboden platzieren? Dann empfiehlt es sich, eine Lüftungsfläche von ca. 250 x 350 mm auf der linken Seite der Rückwand auszusägen. (Beachte für die genaue Platzierung der Lüftungsfläche auch die Massangaben des Kühlschranks.)



### BOHRSKIZZE BODENPLATTE

Durch diese Bohrlöcher verschraubst Du später die Bodenplatte mit der Rückwand.



### BOHRSKIZZEN SOCKELSTREIFEN

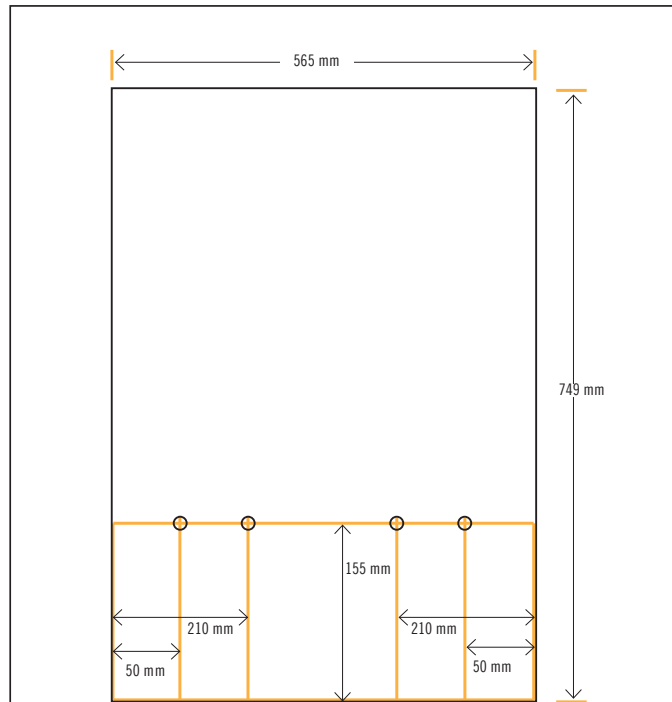
Durch diese Bohrlöcher verschraubst Du später den Sockel auf dem der Spülenschrank steht.

# Outdoor-Küche Barney

## Teil 2 / Spülenschrank

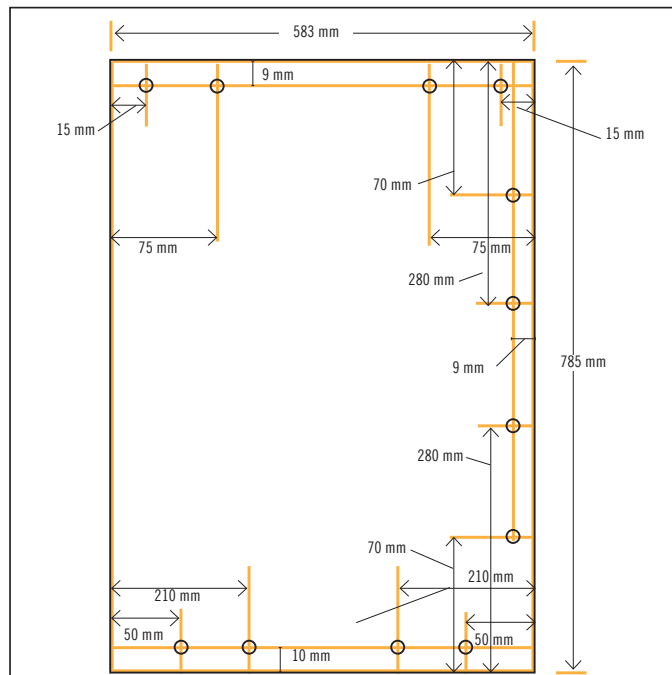


FOLLOW  
YOUR  
BEAT



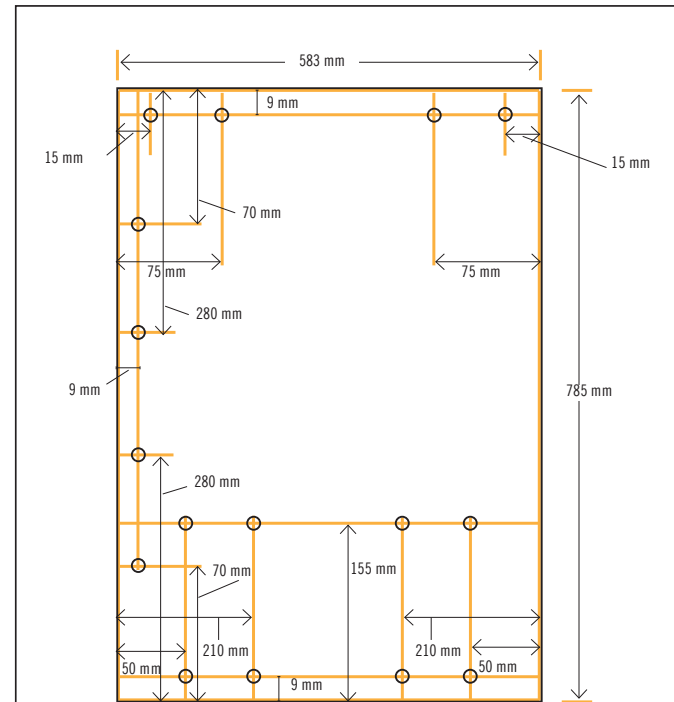
**BOHRSKIZZE ZWISCHENWAND**

Durch diese Bohrlöcher verschraubst Du später diese Zwischenwand mit dem Einlegeboden.



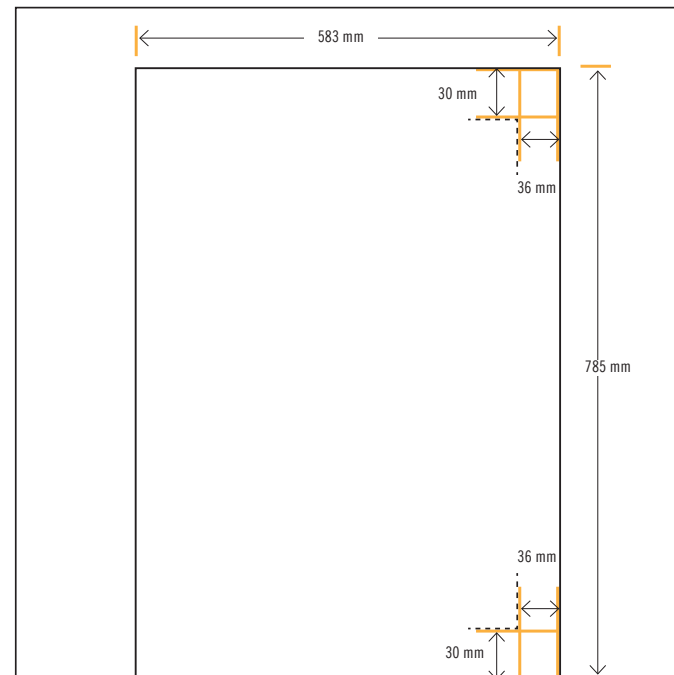
**BOHRSKIZZE RECHTE SEITENWAND (AUSSEN)**

Durch diese Bohrlöcher verschraubst Du diese rechte Seitenwand später mit der Bodenplatte, der Rückwand und den Querstreben. Die vorgebohrte, linke Seitenwand kann spiegelverkehrt (!) als Bohrschablone verwendet werden: dazu die Löcher ohne Senker durchbohren und anschließend auf der Rückseite (spätere Aussenseite) senken.



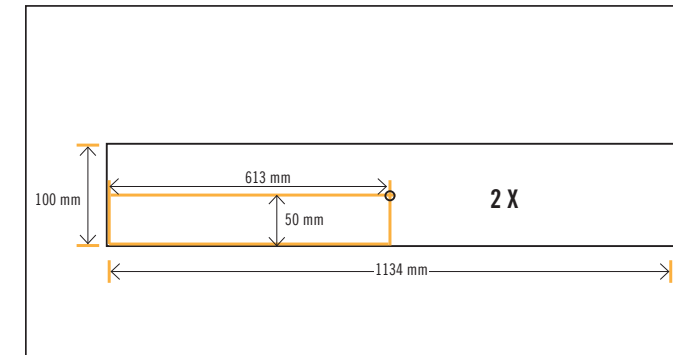
**BOHRSKIZZE LINKE SEITENWAND (AUSSEN)**

Durch diese Bohrlöcher verschraubst Du diese linke Seitenwand später mit der Bodenplatte, der Rückwand und den Querstreben.



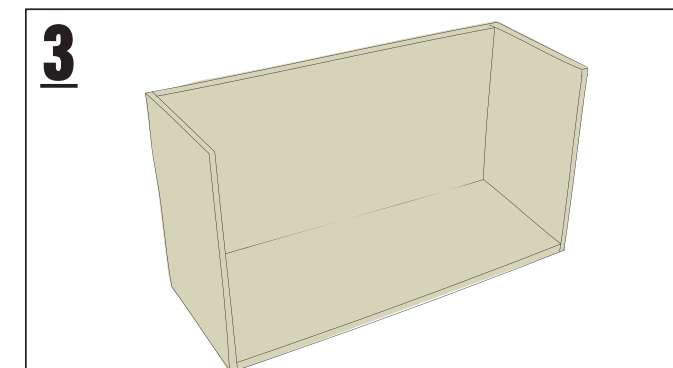
**SKIZZE RECHTE SEITENWAND (INNEN)**

Auf der Innenseite der rechten Seitenwand mit dem Bleistift die Linien (gestrichelt dargestellt) entsprechend der Skizze anzeichnen. Diese Linien brauchst Du später zum Einpassen der Türscharniere.



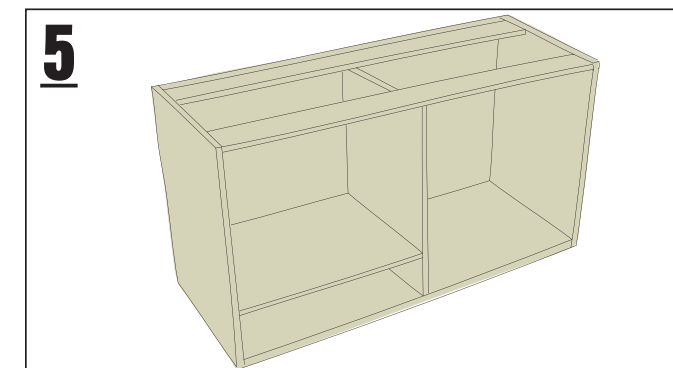
**BOHRSKIZZE QUERSTREBEN**

Durch diese Bohrlöcher verschraubst Du später diese Querstreben mit den beiden Seitenwänden.



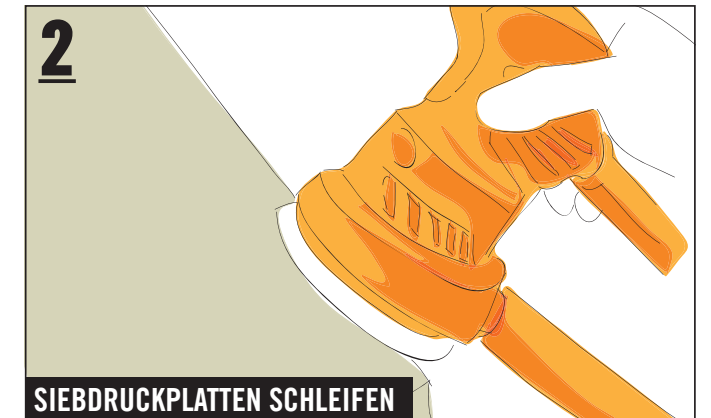
**KORPUS VERSCHRAUBEN**

Die Rückwand aussen und hinten bündig auf die Bodenplatte stellen, zwischen den Seitenwänden im rechten Winkel ausrichten und mit insgesamt 23 Schrauben (4,5 x 40 mm) entsprechend der Bohrskizzen verschrauben.



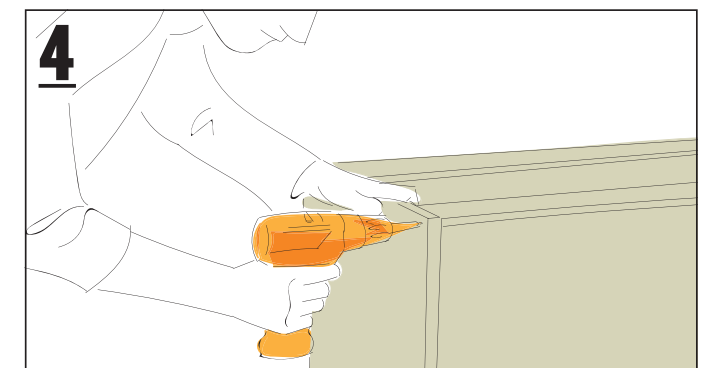
**ZWISCHENWAND UND EINLEGEBODEN VERSCHRAUBEN**

Die Zwischenwand einschieben und mit zwei Schrauben (4,5 x 40 mm) von oben mit den Querstreben sowie mit vier Schrauben (4,5 x 40 mm) von unten mit der Bodenplatte verschrauben. Anschließend den Einlegeboden mit je vier Schrauben (4,5 x 40 mm) mit der linken Seitenwand und der Zwischenwand verschrauben.



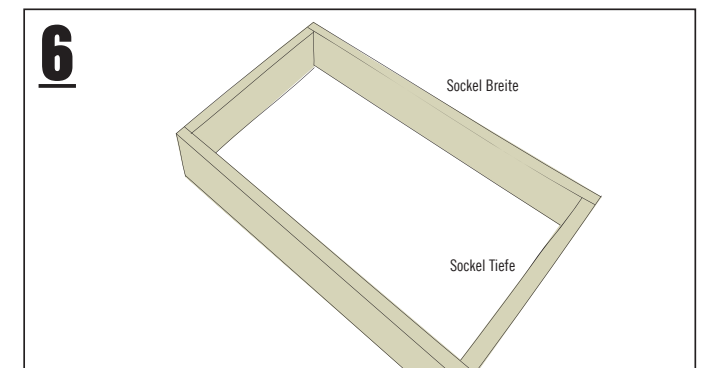
**2 SIEBDRUCKPLATTEN SCHLEIFEN**

Die Kanten aller Siebdruckplatten mit dem Exzentralschleifer schleifen, bis alle rauen Stellen glatt sind und keine Gefahr mehr durch Splitter und Späne besteht.



**4 QUERSTREBEN MIT KORPUS VERSCHRAUBEN**

Die Querstreben aussen und oben bündig zwischen den Seitenwänden ausrichten und mit je vier Schrauben (4,5 x 40 mm) mit den Seitenwänden verschrauben, die hintere Strebe zusätzlich mit fünf Schrauben (4,5 x 40 mm) mit der Rückwand.



**6 SOCKEL VERSCHRAUBEN**

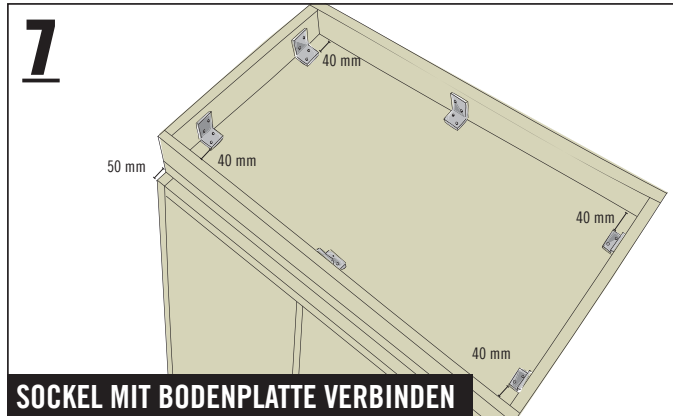
Die Sockelstreifen mit dem Schreinerwinkel im rechten Winkel ausrichten und entsprechend den Bohrskizzen mit insgesamt acht Schrauben (4,5 x 40 mm) miteinander verschrauben.

# Outdoor-Küche Barney

## Teil 2 / Spülenschrank

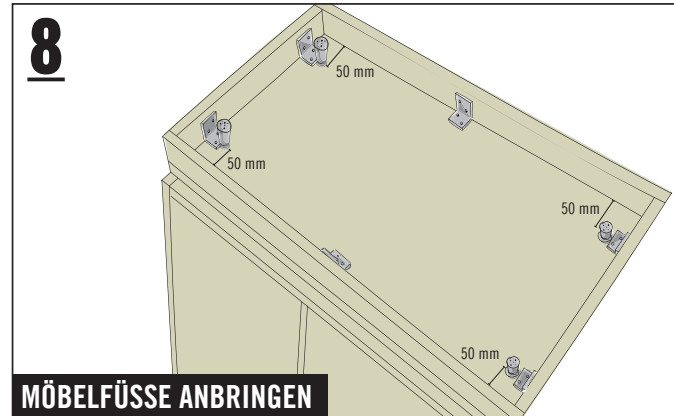


FOLLOW  
YOUR  
BEAT



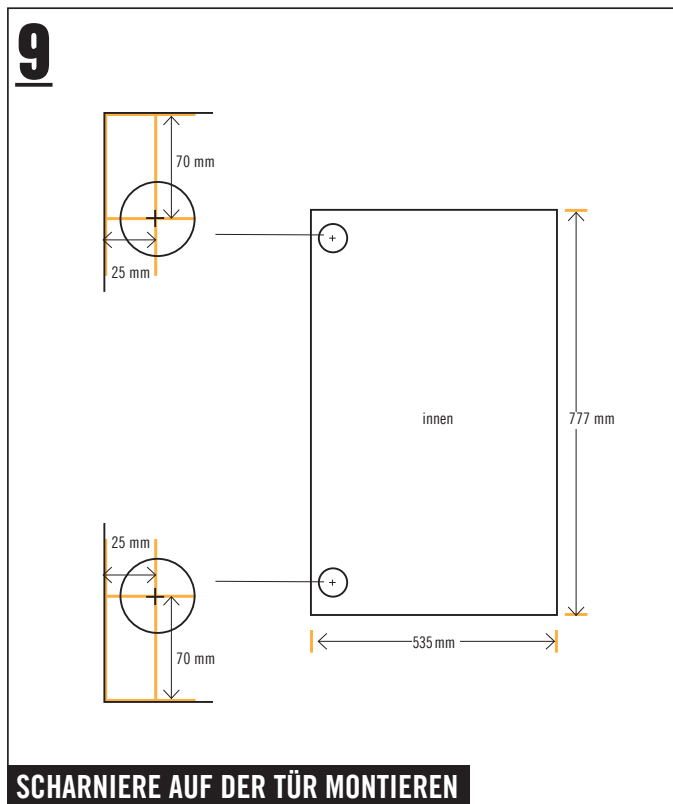
### 7 SOCKEL MIT BODENPLATTE VERBINDEN

Korpus umdrehen und den Sockel in der Tiefe mittig und seitlich bündig auflegen. An jeder kurzen Seite innen zwei Winkel (40 x 40 x 40 mm) im Abstand von 40 mm zu den langen Seiten ausrichten. Winkel mit je 4 Schrauben (3,5 x 16 mm) an Bodenplatte und Sockel verschrauben. Zwei weitere Winkel mit je 4 Schrauben (3,5 x 16 mm) mittig an den langen Sockelstreifen an der Bodenplatte und Sockel verschrauben.



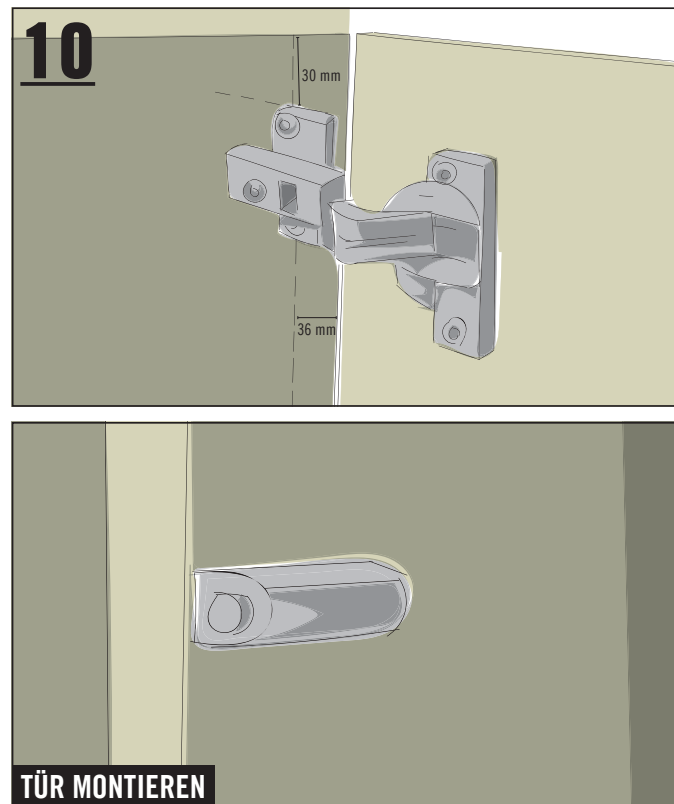
### 8 MÖBELFÜSSE ANBRINGEN

Vier Möbelfüsse im Abstand von 50 mm zu den langen Seiten mit je 4 Schrauben (3,5 x 16 mm) direkt vor die Winkel auf die Bodenplatte schrauben.



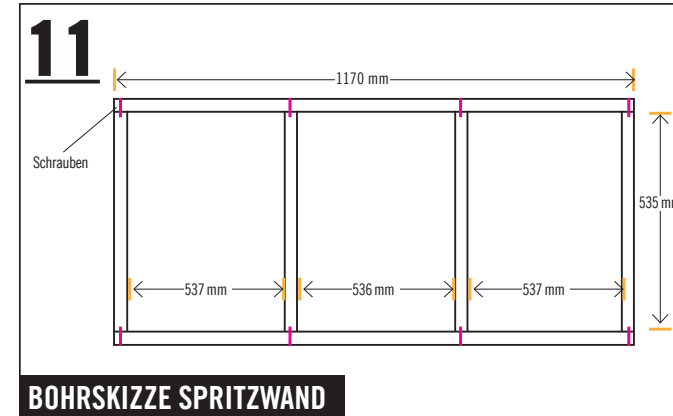
### 9 SCHARNIERE AUF DER TÜR MONTIEREN

Entsprechend der Skizze zwei Markierungen für die Zentrierspitze des Forstnerbohrers (40 mm) aufzeichnen und 15 mm tief bohren. Anschliessend die Scharniere exakt im rechten Winkel zur langen Seite verschrauben.



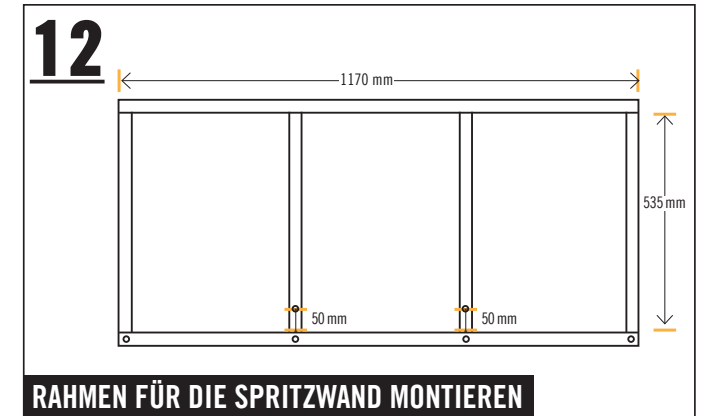
### 10 TÜR MONTIEREN

Die Scharniere entsprechend der Seitenwand-Skizze (innen) an der rechten Seitenwand verschrauben: Die Oberkante des oberen Scharniers liegt an der Linie (30 mm zur oberen Kante) an. Die Unterkante des unteren Scharniers liegt an der Linie (30 mm zur unteren Kante) an. Auf der senkrechten Linie (36 mm zur Seite) werden die Schrauben gesetzt. Anschliessend den Push-to-open-Türöffner gemäss Herstelleranleitung auf der Innenseite der Zwischenwand mit dem beiliegenden Montagematerial befestigen.



### 11 BOHRSKIZZE SPRITZWAND

Die Latten entsprechend der Skizze mit dem Schreinerwinkel rechtwinklig ausrichten und jede Verbindung mit je zwei Schrauben (4,5 x 50 mm) ohne Vorbohren verschrauben.



### 12 RAHMEN FÜR DIE SPRITZWAND MONTIEREN

Entsprechend der Skizze auf der Rückseite der Spritzwand mittig auf den Latten sechs Bohrlöcher markieren.

### WASSERANSCHLUSS

Abhängig vom Wasseranschluss vor Ort an einer geeigneten Stelle auf der Rückseite oder der rechten Aussenseite des Spülenschrank mit dem Steckdosenbohrer ein Loch für die Ablaufgarnitur bohren.



# Outdoor-Küche Barney

## Teil 3 / Küchenschrank

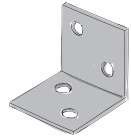


FOLLOW  
YOUR  
BEAT

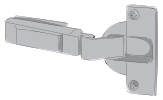
### MATERIALIEN



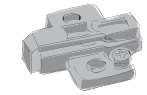
36 x **Universalschraube Senkkopf**  
m. I-Stern 3,5 x 16 mm Edelstahl A2



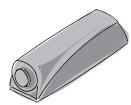
47 x **Universalschraube Senkkopf**  
m. I-Stern 4,5 x 40 mm Edelstahl A2



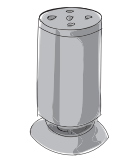
4x **Breitwinkel** 40 x 40 x 40 mm



2 x **Ecomat** für dicke Türen  
2 x **Kreuzmontageplatte**



1 x **Push to open Türöffner**  
(2 St./Pack)

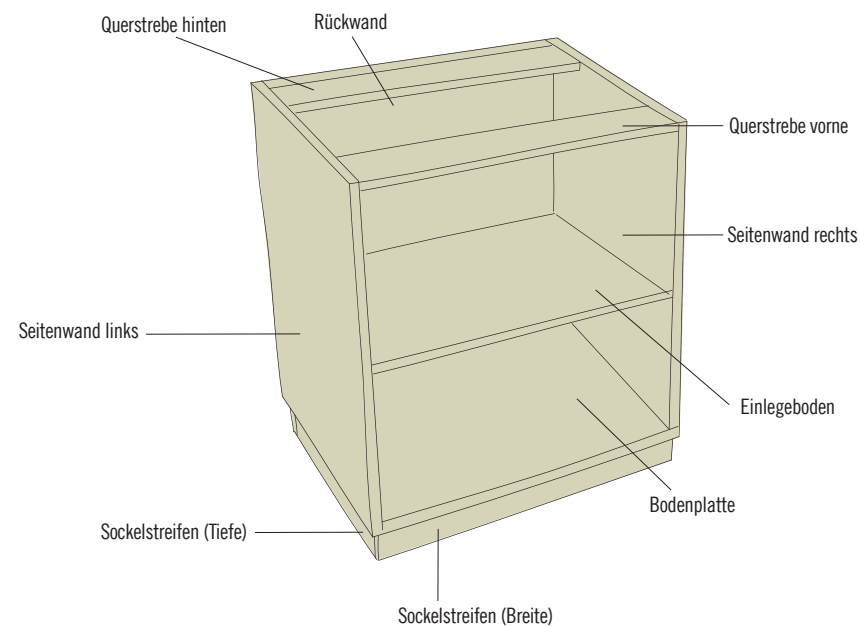
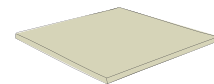


4 x **Möbelfuss** Ø: 50 mm, H 100–110,  
edelstahlfarbig

### Zuschnittliste Siebdruckplatten (18 mm)

- Rückwand:** 1 Stück à 564 x 767 mm
- Bodenplatte:** 1 Stück à 564 x 583 mm
- Sockelstreifen:** 2 Stücke à 447 x 100 mm (Tiefe)
- Sockelstreifen:** 2 Stücke à 600 x 100 mm (Breite)
- Seitenwände:** 2 Stücke à 583 x 785 mm
- Querstreben:** 2 Stücke à 564 x 100 mm
- Tür:** 1 Stück à 588 x 777 mm
- Einlegeboden:** 1 Stück à 564 x 565 mm

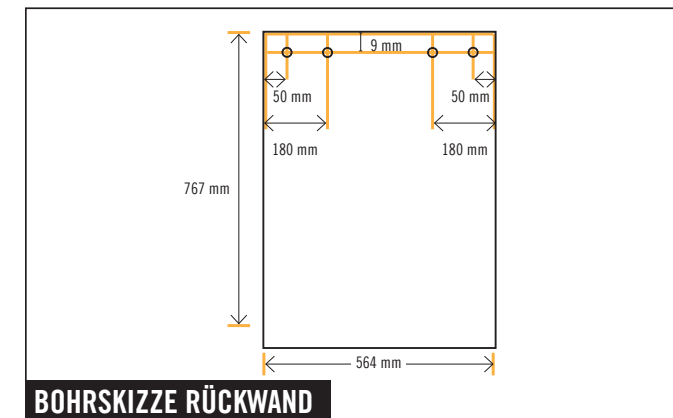
Die Siebdruckplatten so vorbohren und senken, dass ihre glatten Seiten später das Innere des Korpus bilden und die strukturierte Oberfläche nach aussen zeigt.



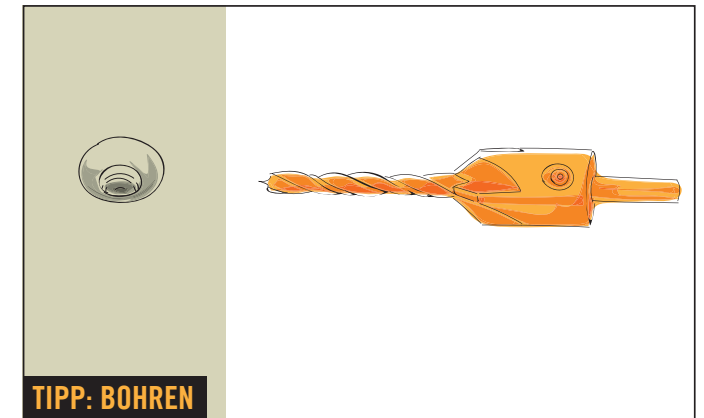
## Anleitung in 10 Schritten



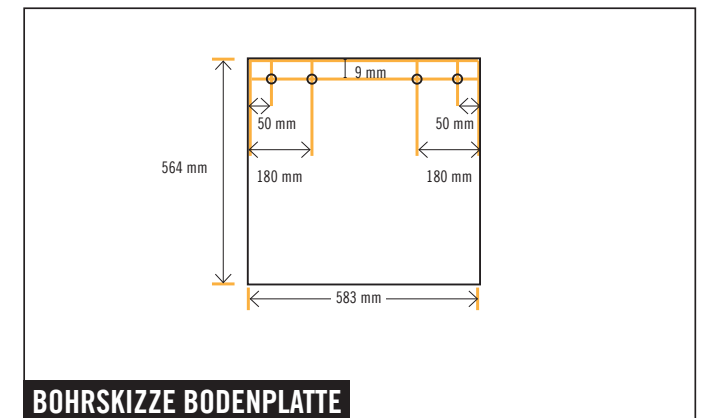
Alle zugeschnittenen Siebdruckplatten entsprechend den folgenden Bohrskizzen mit dem «Vorbohrer mit Senker» vorbohren.



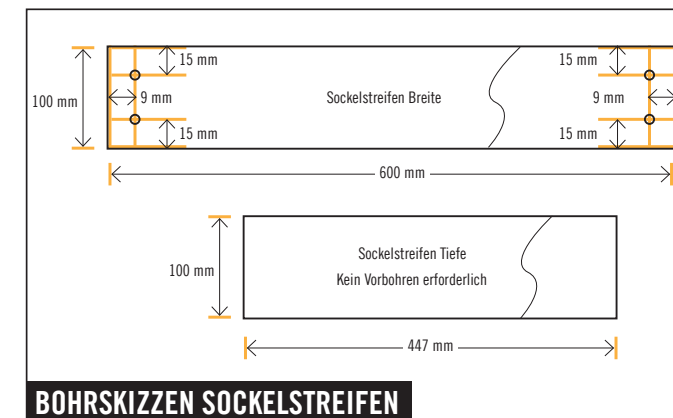
Durch diese Bohrlöcher verschraubst Du später die hintere Querstrebe mit dieser Rückwand. (Zur Orientierung siehe auch Illustration am Anfang dieser Anleitung)



Für das Bohren empfiehlt sich ein «Vorbohrer mit Senker». Damit entsteht am oberen Ende des Bohrlochs ein Konus, der Platz für den Schraubenkopf bietet. Der Schraubenkopf steht dadurch nicht über, und Du vermeidest Risse im Holz!



Durch diese Bohrlöcher verschraubst Du später diese Bodenplatte mit der Rückwand.



Durch diese Bohrlöcher verschraubst Du später den Sockel, auf dem der Küchenschrank steht.



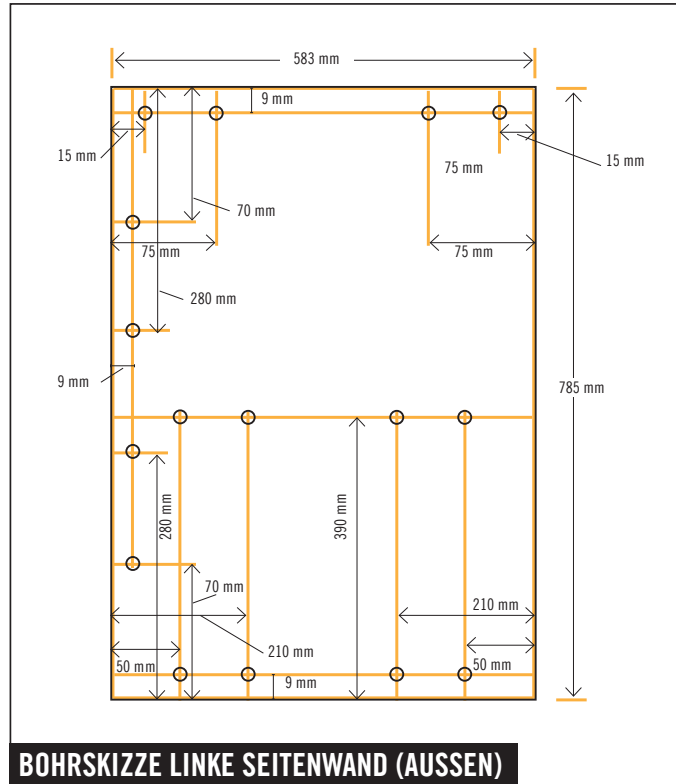
Diese beiden Querstreben verschraubst Du später mit den beiden Seitenwänden, die hintere zusätzlich mit der Rückwand.

# Outdoor-Küche Barney

## Teil 3 / Küchenschrank

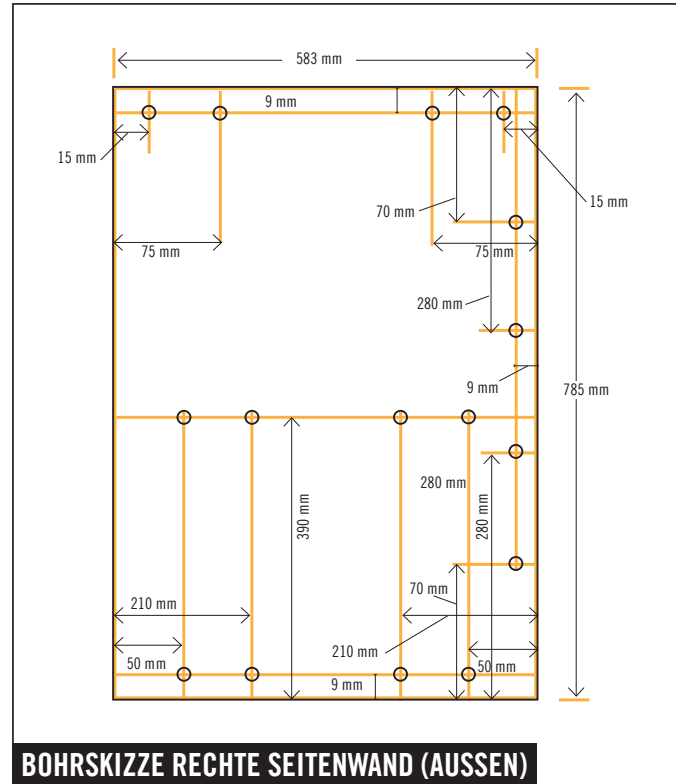


FOLLOW  
YOUR  
BEAT



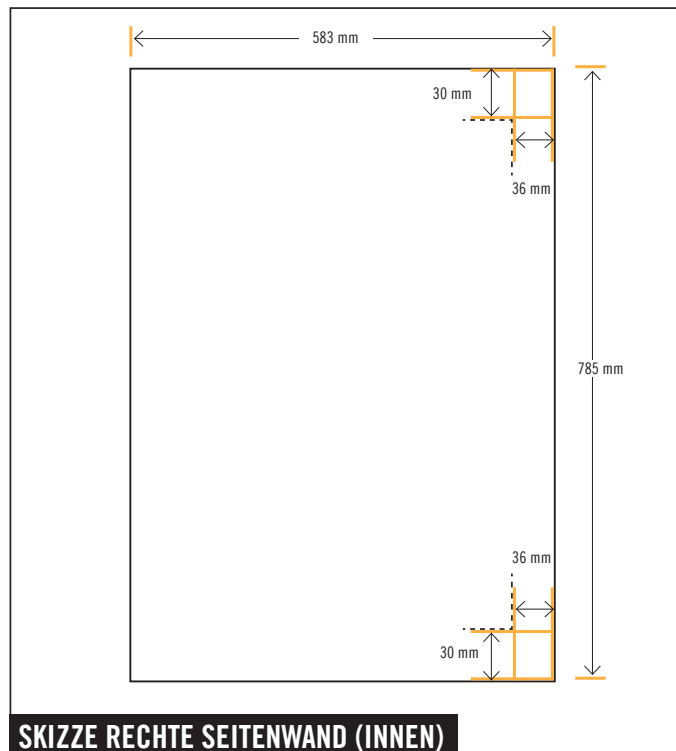
**BOHRSKIZZE LINKE SEITENWAND (AUSSEN)**

Durch diese Bohrlöcher verschraubst Du später den Korpus des Spülenschrankes.



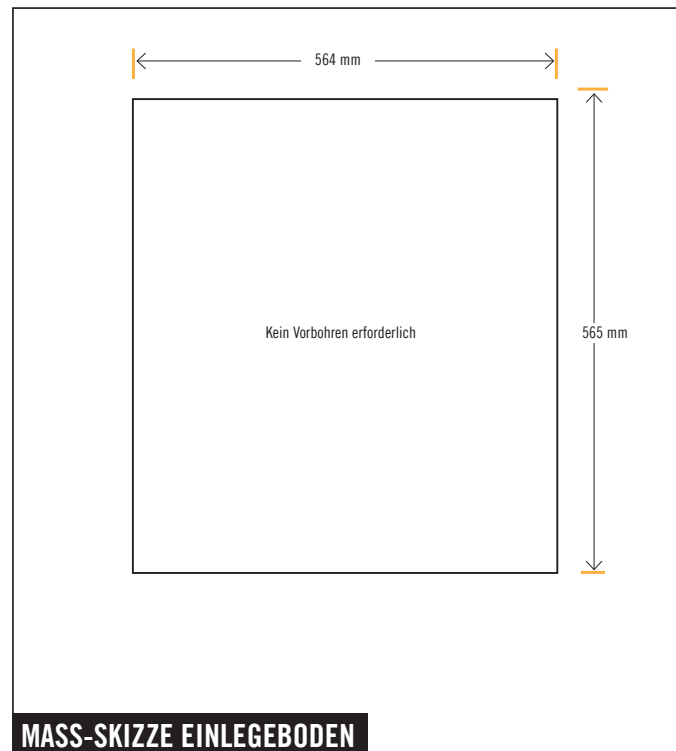
**BOHRSKIZZE RECHTE SEITENWAND (AUSSEN)**

Die vorgebohrte, linke Seitenwand kann spiegelverkehrt als Bohrschablone verwendet werden: Dazu die Löcher ohne Senker durchbohren und anschliessend auf der Rückseite (spätere Aussenseite) senken.

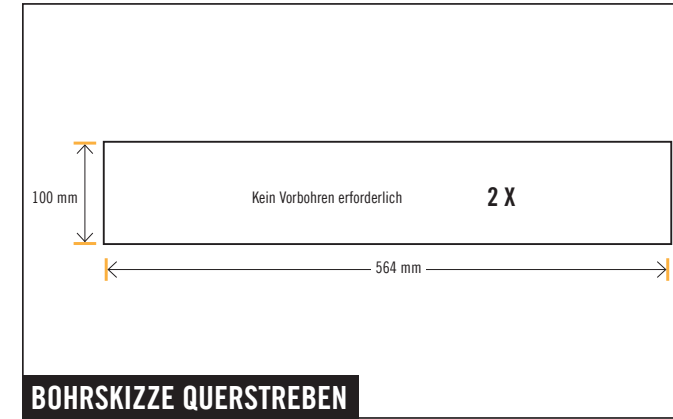


**SKIZZE RECHTE SEITENWAND (INNEN)**

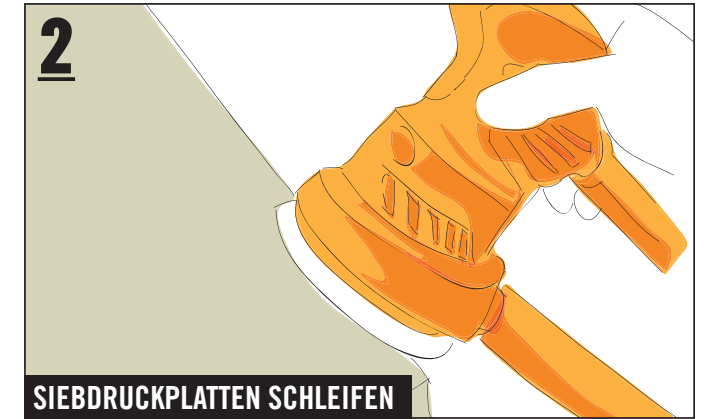
Auf der Innenseite der rechten Seitenwand mit dem Bleistift die Linien (gestrichelt dargestellt) entsprechend der Skizze anzeichnen. Diese Linien brauchst Du später zum Einpassen der Türscharniere.



**MASS-SKIZZE EINLEGEBODEN**

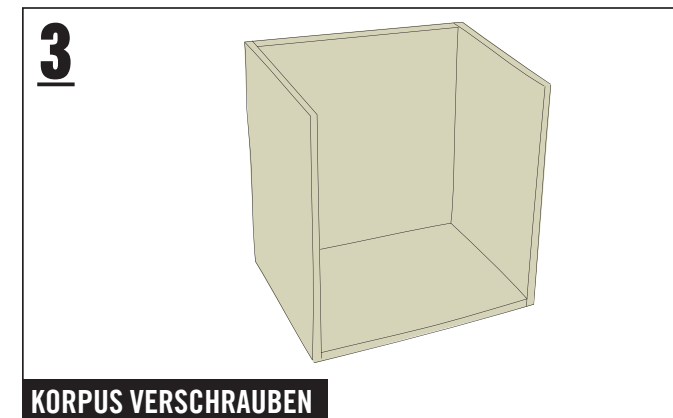


**BOHRSKIZZE QUERSTREBEN**



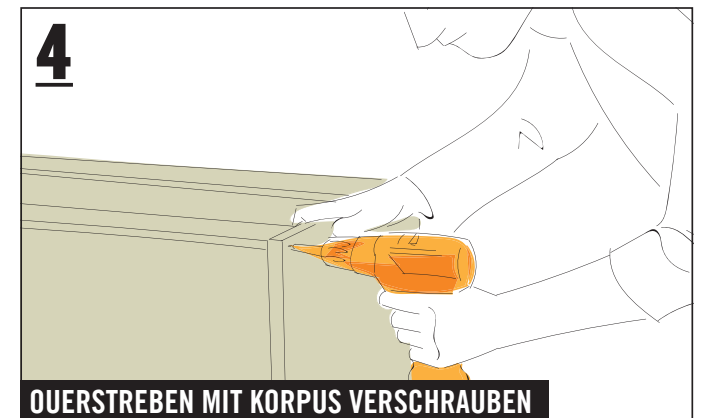
**SIEBDRUCKPLATTEN SCHLEIFEN**

Die Kanten aller Siebdruckplatten mit dem Exzentralschleifer schleifen, bis alle rauen Stellen glatt sind.



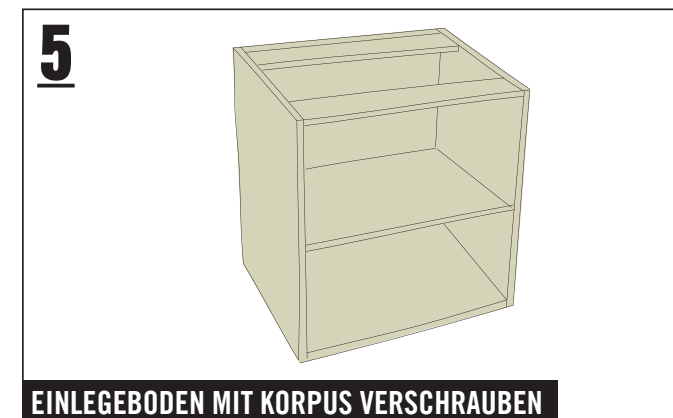
**KORPUS VERSCHRAUBEN**

Die Rückwand aussen und hinten bündig auf die Bodenplatte stellen, zwischen den Seitenwänden ausrichten und mit insgesamt 23 Schrauben (4,5 x 40 mm) mit Seitenwänden und Bodenplatte verschrauben.



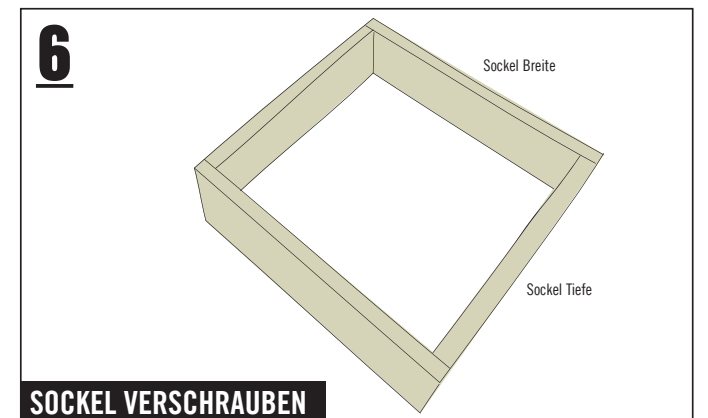
**QUERSTREBEN MIT KORPUS VERSCHRAUBEN**

Die Querstreben aussen und oben bündig zwischen den Seitenwänden ausrichten und mit je 4 Schrauben (4,5 x 40 mm) mit den Seitenwänden verschrauben, die hintere Strebe zusätzlich mit 4 Schrauben (4,5 x 40 mm) mit der Rückwand.



**EINLEGEBODEN MIT KORPUS VERSCHRAUBEN**

Den Einlegeboden einschieben und mit 4 Schrauben je Seite (4,5 x 40 mm) mit dem Korpus entsprechend der Bohrskizze der Seitenwände verschrauben.



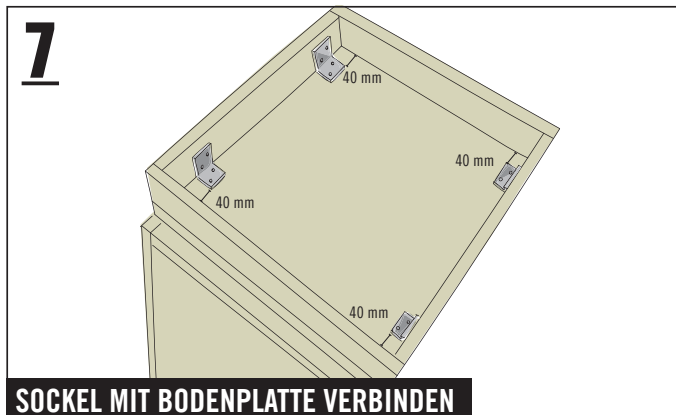
**SOCKEL VERSCHRAUBEN**

Die Sockelstreifen mit dem Schreinerwinkel im rechten Winkel ausrichten und entsprechend den Bohrskizzen mit insgesamt acht Schrauben (4,5 x 40 mm) miteinander verschrauben.

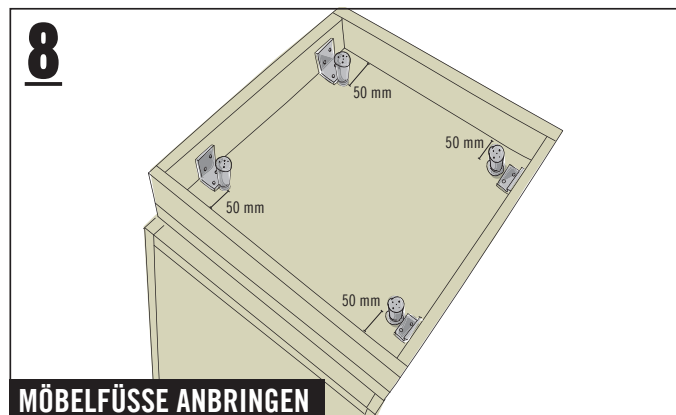


# Outdoor-Küche Barney

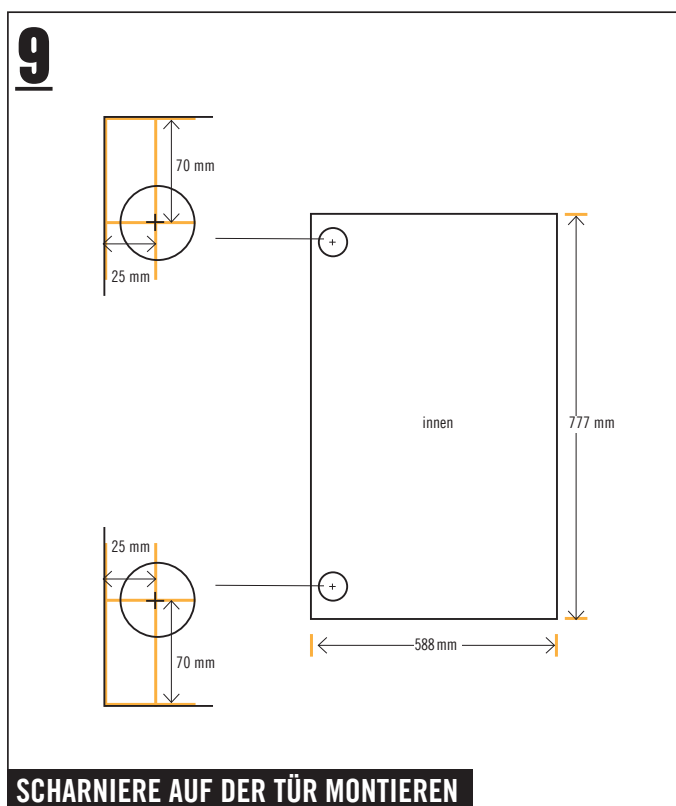
## Teil 3 / Küchenschrank



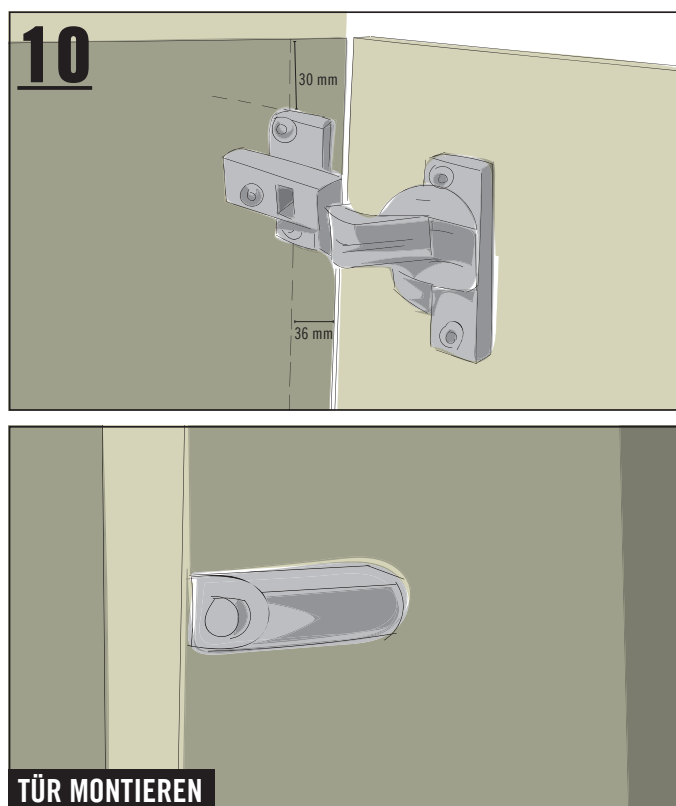
**7**  
**SOCKEL MIT BODENPLATTE VERBINDEN**  
Korpus umdrehen und den Sockel in der Tiefe mittig und seitlich bündig auflegen. An jeder Aussenseite innen zwei Winkel (40 x 40 x 40 mm) im Abstand von 40 mm nach vorne bzw. hinten ausrichten. Winkel mit je vier Schrauben (3,5 x 16 mm) an Bodenplatte und Sockel verschrauben.



**8**  
**MÖBELFÜSSE ANBRINGEN**  
Vier Möbelfüsse im Abstand von 50 mm nach vorne bzw. hinten mit je vier Schrauben (3,5 x 16 mm) direkt vor die Winkel auf die Bodenplatte schrauben.



**9**  
**SCHARNIERE AUF DER TÜR MONTIEREN**  
Entsprechend der Skizze zwei Markierungen für die Zentrierspitze des Forstnerbohrers (40 mm) aufzeichnen und 15 mm tief bohren. Anschliessend die Scharniere verschrauben.



**10**  
**TÜR MONTIEREN**  
Die Scharniere entsprechend der Seitenwand-Skizze (innen) an der rechten Seitenwand verschrauben: Die Oberkante des oberen Scharniers liegt an der Linie (30 mm zur oberen Kante) an. Die Unterkante des unteren Scharniers liegt an der Linie (30 mm zur unteren Kante) an. Auf der senkrechten Linie (36 mm zur Seite) werden die Schrauben gesetzt. Anschliessend den Push-to-open-Türöffner gemäss Herstelleranleitung auf der Innenseite der linken Seitenwand mit dem beiliegenden Montagematerial befestigen.



# Outdoor-Küche Barney

## Teil 4 / Küchenteile zusammensetzen



### Anleitung in 7 Schritten

FOLLOW  
YOUR  
BEAT

#### MATERIALIEN



**Universalschraube Senkkopf**  
m. I-Stern 3,5 x 30 mm Edelstahl A2

#### Zuschnittliste Rhombusleisten Spülenschrank

**Seitenwand rechts:** 12 Stücke à 583 mm  
**Rückwand:** 12 Stücke à 1170 mm  
**Tür:** 12 Stücke à 537 mm  
**Spritzwand:** 7 Stücke à 1770 mm  
**Info:** Der Rücksetzer verbindet später den Spülenschrank (Teil 2) mit dem Küchenschrank (Teil 3).

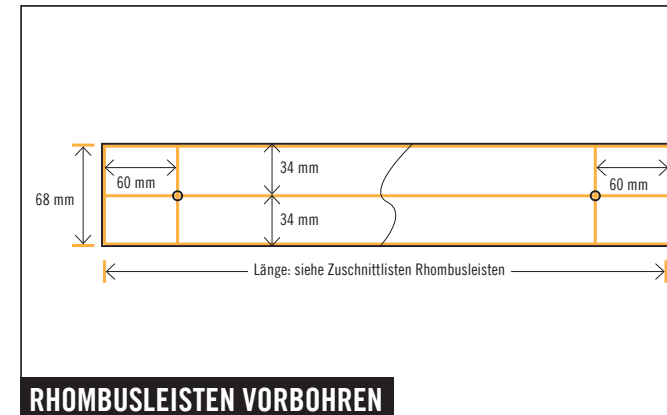
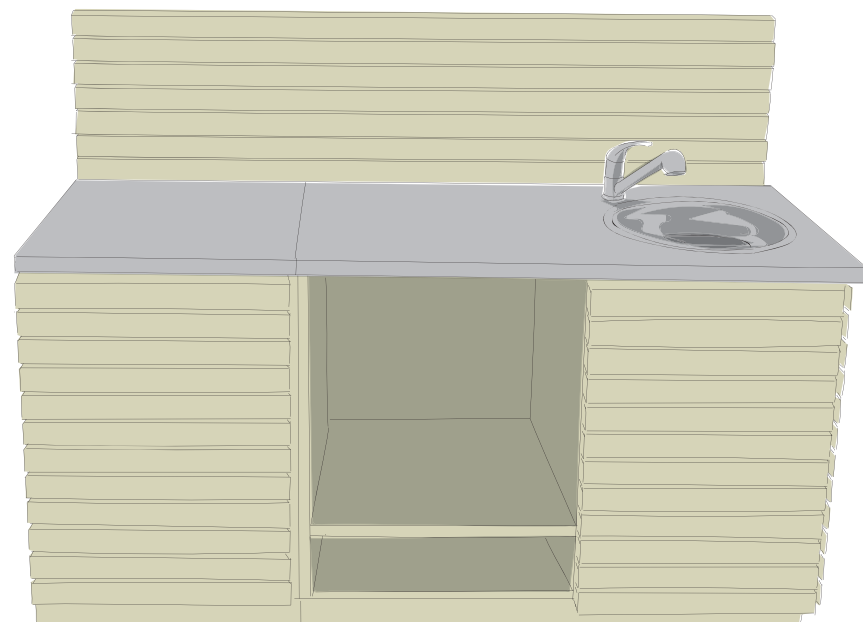
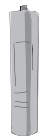
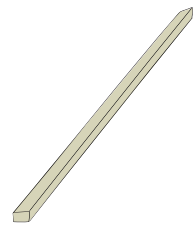
#### Zuschnittliste Rhombusleisten Küchenschrank

**Rückwand:** 12 Stücke à 600 mm  
**Tür:** 12 Stücke à 588 mm

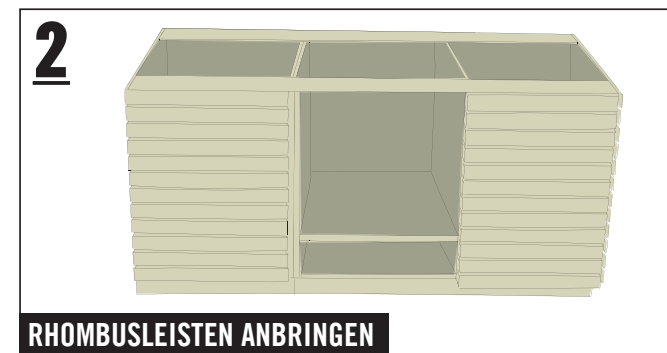
#### Zuschnittliste Rhombusleisten Grillschrank

**Seitenwand links:** 10 Stücke à 583 mm  
**Rückwand:** 10 Stücke à 1008 mm  
**Rechte Tür:** 10 Stücke à 493 mm  
**Linke Tür:** 10 Stücke à 493 mm

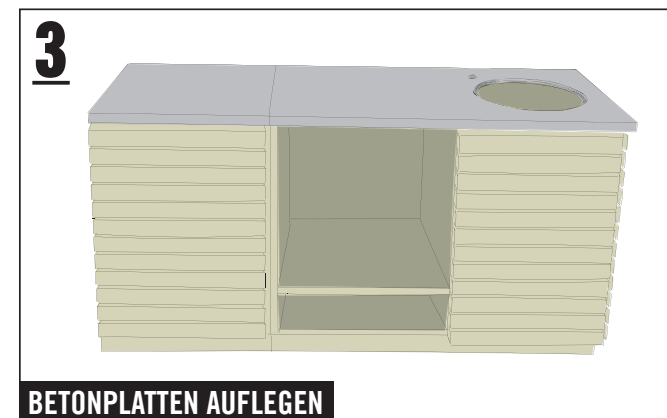
1 x Gardena Hahnverbinder 21 mm  
1 x Spüle Centa-Zena-Set 60 Edelstahl  
1 x Akkit 603 Bau Silikon transparent 310 ml



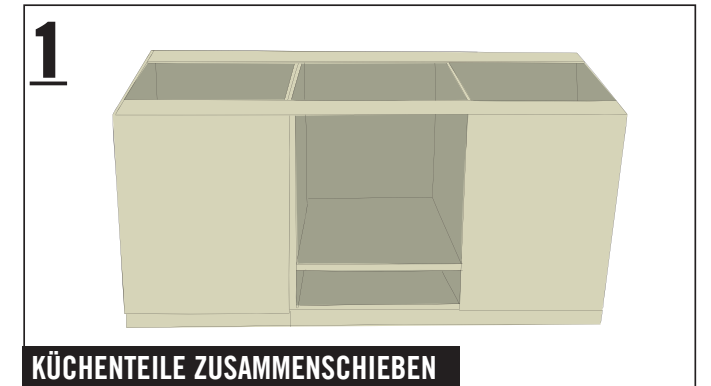
Jede Rhombusleiste entsprechend der Skizze von vorne vorbohren. **Beachte, dass einige Rhombusleisten vor dem Vorbohren an die Aussparung für den Wasseranschluss angepasst werden müssen.**



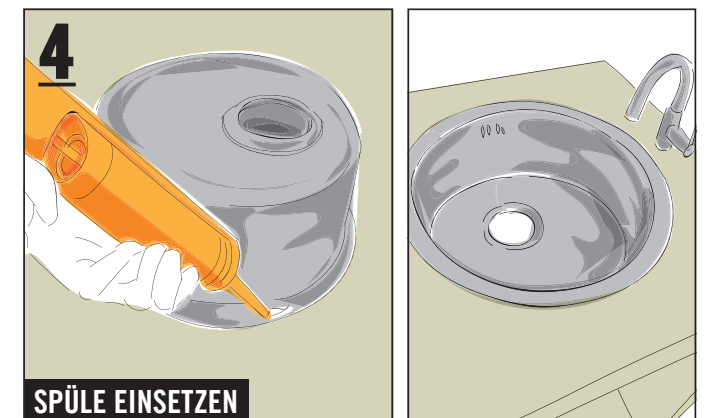
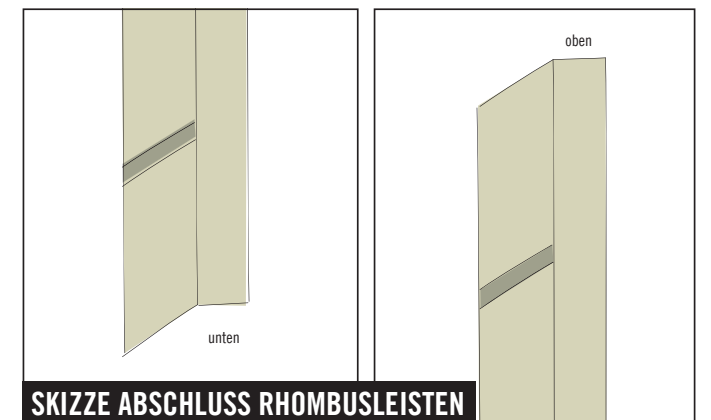
Die Rhombusleisten auf den Seiten (wie bei den Zuschnittlisten angegeben) mit je einer Schraube (3,5 x 30 mm) entsprechend der Skizze an jedem Ende montieren. Die erste Rhombusleiste unten bündig anbringen. Der Abstand der Leisten zueinander entspricht zwei Zollstockbreiten. Beachte hierzu die folgende Skizze zum Abschluss der Leisten.



Auf den Kanten der Rückwände und Seitenteile der beiden hohen Schränke Silikon auftragen und anschliessend die Betonplatten mit der glatten Seite nach oben allseits bündig darauf ausrichten.



Die Rhombusleisten müssen für eine gute Optik an allen Küchenteilen auf gleicher Höhe montiert werden. Es ist deshalb ratsam, alle Küchenteile auf ebenem Untergrund zusammenzustellen und zuerst an allen Teilen die unterste Reihe Rhombusleisten unten bündig anzubringen, dann an allen Teilen die zweite Reihe usw.



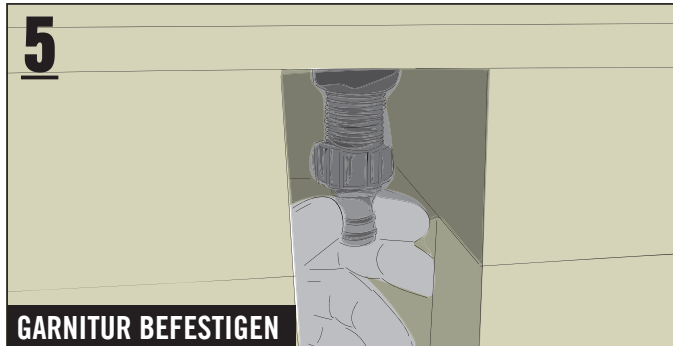
Silikon auf den Spülenrand auftragen und die Spüle einsetzen. Küchenarmatur einsetzen und die Ablaufgarnitur der Spüle anbringen.

# Outdoor-Küche Barney

## Teil 4 / Küchenteile zusammensetzen

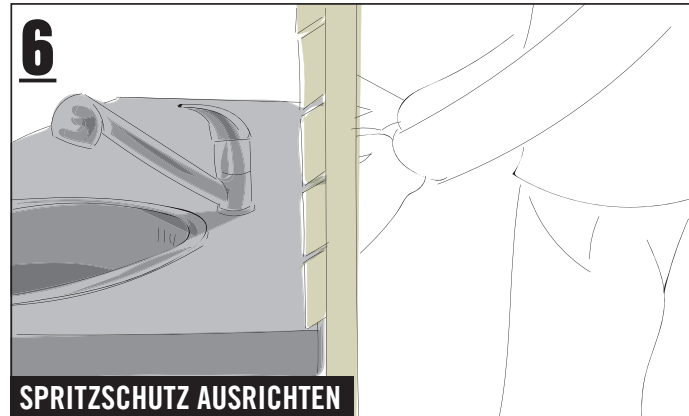


FOLLOW  
YOUR  
BEAT



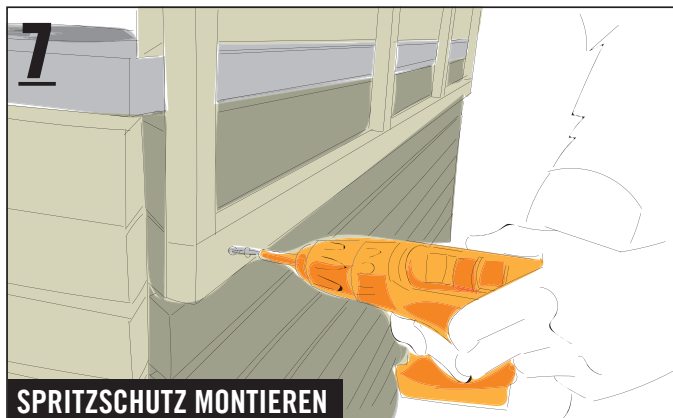
### 5 GARNITUR BEFESTIGEN

Den Hahnverbinder von unten an die Küchenarmatur schrauben und einen Gartenschlauch zur Wasserzufuhr daran befestigen. **ACHTUNG:** Je nach Anschlussmaterial (wie z. B. bei einem Gartenschlauch) ist das Wasser aus dem Hahn nicht trinkbar. Trinkwasserschläuche und passendes Zubehör findest du bei Bedarf im HORNBACH Onlineshop.



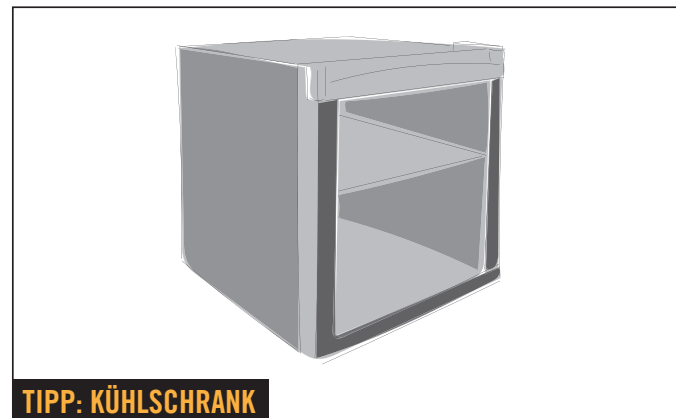
### 6 SPRITZSCHUTZ AUSRICHTEN

Den Spritzschutz auf den Betonplatten der zusammengesetzten Schränke (Spülenschrank und Küchenschrank) bündig setzen ...



### 7 SPRITZSCHUTZ MONTIEREN

... und mit sechs Schrauben (4,5 x 50 mm) auf den Rhombusleisten der Rückwand verschrauben.



### TIPP: KÜHLSCHRANK

In den Spülenschrank passt sehr gut ein Kühlschrank. Zum Beispiel die «Kibernetik KS50L». (Siehe Artikelübersicht für weitere Infos.)



### TIPP: GRILL

Zu der Küche empfehlen wir den «Tenneker® Halo Gasgrill TG 4». (Siehe Artikelübersicht für weitere Infos.)

## Artikelübersicht

ART. NR.	BEZEICHNUNG
5814799	Siebdrucksperrholz Birke 1500 x 2500 x 18 mm
6573901	Universalschraube Senkkopf m. I-Stern 4,0 x 40 mm Edelstahl A2
7818030	Universalschraube Pan-Head 3,5 x 20 mm galv. verzinkt
6573895	Universalschraube Senkkopf m. I-Stern 3,5 x 30 mm Edelstahl A2
6573908	Universalschraube Senkkopf m. I-Stern 4,5 x 50 mm Edelstahl A2
6573906	Universalschraube Senkkopf m. I-Stern 4,5 x 40 mm Edelstahl A2
6573893	Universalschraube Senkkopf m. I-Stern 3,5 x 16 mm Edelstahl A2
6069485	Winkelprofil Aluminium silber 40 x 20 x 2 mm, 1 m
6368272	Winkelprofil Aluminium silber 40 x 20 x 2 mm, 2 m
7196499	Quarzsand 0–1 mm, 25 kg
7798656	Baumit Trockenbeton, 25 kg
10039648	Precit Glasfaser 12 mm, streufähig 200 g
5991963	Bostik A 603 Dichtzusatz Beton und Mörtel 5 Liter
8656149	XPS Hartschaumplatte Swisspor 300-G 1250 x 600 x 40 mm
10259470	Alu Abzieh-, Richt-, Setzlatte 100 cm
3884139	Breitwinkel 40x40x40 mm Edelstahl
7781514	Topfscharnier Ecomat Ø 35 mm zum Anschrauben
8675841	Kreuzmontageplatte für Ø 35 mm Topfscharniere
6340316	Push to open Türöffner (2 St./Pack)
7439256	Möbelfuss Ø: 50 mm, H 100–110, edelstahlfarbig
5506215	Furnierschichtholz 24 x 40 x 2400 mm WoodPro
8614055	Rhombusleiste sibirische Lärche A/B Sortierung 21 x 68 x 1980 mm
5643318	Gardena Hahnverbinder 21 mm
5827061	Spüle Centa-Zena-Set 60 Edelstahl
8600640	Akkit 603 Bau Silikon transparent 310 ml
6479381	Tenneker® Halo Gasgrill TG 4
5693679	Kühlschrank Kibernetik KS50L, Gerätemass (H x B x T): 52,2 x 47,5 x 44,7 cm

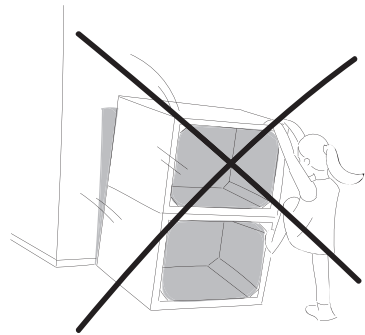


# Sicherheitshinweise



## Wichtig! Bitte lies Dir diese Informationen sorgfältig durch.

Nachfolgende Anleitungen wurden mit grösstmöglicher Sorgfalt erstellt, können aber immer nur ein mögliches Vorgehen aufzeigen. Eigene Fähigkeiten daher realistisch einschätzen und bei Unsicherheit unbedingt fachmännischen Rat hinzuziehen!  
HORNBAACH haftet nicht bei Fehlgebrauch von Materialien und Werkzeugen sowie bei nicht sach- und fachgerechter Montage.



Beispielabbildung

1. Keines der Möbelstücke darf zum Klettern oder Turnen benutzt werden. Um Sturzunfällen vorzubeugen, insbesondere Kindern das Risiko bewusst machen.
2. Bei allen Arbeitsschritten geeignete Schutzausrüstung tragen.
3. Sägeraue Oberflächen vor dem Möbelbau abschleifen, um Verletzungen (z. B. Splitter) vorzubeugen.
4. Alle Kanten sind optimalerweise mit einer Oberfräse (Fräser mit Mindestradius 3 mm) zu bearbeiten. Sollte keine Oberfräse vorhanden sein, muss die Kante von Hand auf einen Mindestradius von 2 mm geschliffen werden.
5. **OBSTKISTEN BUILDIFY**  
Die Obstkisten sind nur für das Aufbewahren leichter Gegenstände geeignet. Um dem Reißen und Spalten des Holzes vorzubeugen, die Bohrlöcher mit einem Bohrsenker vorbohren.
6. **GERÜSTROHRE BUILDIFY**  
Die Stahlrohre sowie die dazu passenden Verbindungsteile und Fussplatten sind Möbelbauteile; die Verwendung als Gerüst oder Konstruktion für tragende Zwecke ist deshalb nicht zulässig.

