

Outdoor-Küche Wilma & Fred

Bau dir Deine Freiluft-Küche einfach selbst, ganz nach Deinem Geschmack. Wir haben das beste Rezept dafür: Eine praktische, mobile Küche für draussen. An der frischen Luft bekommt man Appetit, und Wilma & Fred sind für Dich immer zur Stelle. Mit allem, was die gute Küche braucht. Das hat einen Stern verdient!



Outdoor-Küche Wilma & Fred



BUILDIFY PRODUKTE

2 x Gerüstrohr BUILDIFY aus Stahl 2000 mm
Zuschnitt auf:
1 x 1500 mm
1 x 1100 mm
1 x 750 mm

2 x Winkelstück 90° BUILDIFY
1 x Fussplatte rund BUILDIFY
3 x Haken BUILDIFY
2 x Befestigungsring BUILDIFY
1 x Abdeckkappe Stahl BUILDIFY

1 x Obstkiste mittel BUILDIFY
280 x 330 x 440 mm

Innensechskantschlüssel BUILDIFY

WERKZEUGE

Bohrschrauber
Vorböhrer mit Senker
Ø 6,0 mm
Bit T25
Forstnerbohrer
25 mm

Schleifpapier
Körnung 120

Zollstock

Handschleifklotz

Bleistift

Halbrundfeile

Stichsäge

Hammer

Exzenterschleifer
und Schleifaufsatz (120)

Kartuschen-
presse

SICHERHEIT

Bitte beachte die Sicherheitshinweise am Ende dieser Anleitung.

WEITERE MATERIALIEN

42 x **Universalschraube Senkkopf**
m. I-Stern 5,0 x 30 mm Edelstahl
80 x **Universalschraube Senkkopf**
m. I-Stern 5,0 x 60 mm Edelstahl
40 x **Universalschraube Senkkopf**
m. I-Stern 5,0 x 80 mm Edelstahl

4 x **Tarrox Transport-Geräte-Bockrolle**
100 x 128 x 30 mm
4 x **Tarrox Transport-Geräte-Lenkrolle**
100 x 128 x 30 mm
1 x **Küchenarmatur AVITAL Centina**
1 x **Gardena Hahnverbinder 21 mm**
1 x **Spüle Centa-Zena-Set 60** Edelstahl
1 x **LED-Arbeitsleuchte IP54**
1 x **Ascheeimer Stahlblech 15 Liter**
1 x **Akkit 603 Silikon transparent 310 ml**
1 x **Garderobenleiste Haken 130 mm**
2 x **Schalbrett 23 x 140 x 2000 mm**
Zuschnitt auf: 6 Stücke à 500 mm
3 x **Baudiele 40 x 200 x 3000 mm**
Zuschnitt auf: 2 Stücke à 1150 mm,
2 Stücke à 650 mm und 3 Stücke à 796 mm
3 x **Baudiele 48 x 280 x 4000 mm**
Zuschnitt auf: 4 Stücke à 1200 mm und
8 Stücke à 700 mm
2 x **Siebdruckplatte Sperrholz**
15 x 1250 x 2500 mm
Zuschnitt auf: 600 x 700 mm und 600 x
1200 mm

HOLZSCHUTZ

Speziell für Holz im Aussenbereich empfehlen wir einen einmaligen Vorstrich mit HORNBACK Holzgrundierung aussen als perfekte Vorbereitung für schützende und schöne Anstriche. Für hervorragende Wetterbeständigkeit sind anschliessend mindestens zwei Anstriche mit HORNBACK Hybrid-Holzlasur farblos erforderlich – beachte die Angaben der Hersteller zu Verarbeitung und Trocknungszeiten. (Die Siebdruckplatte muss nicht behandelt werden.)

FARBICHE GESTALTUNG

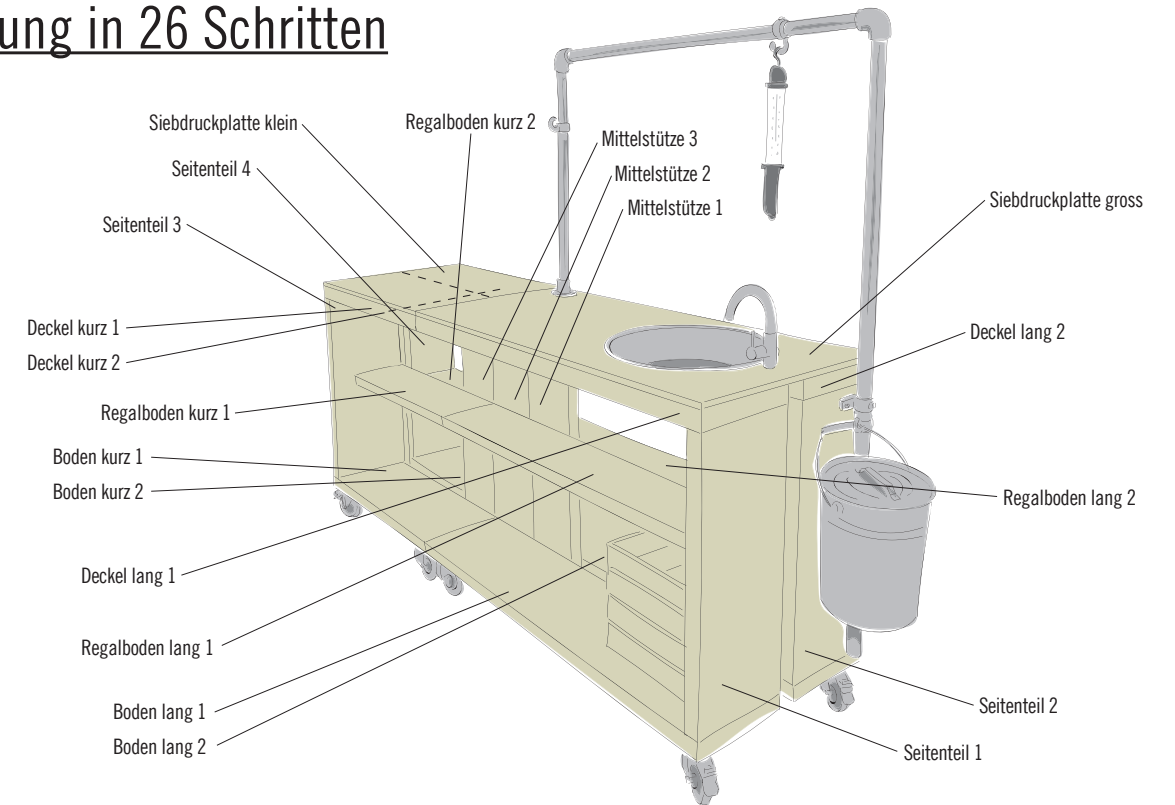
Du brauchst mehr Farbe? Natürlich kannst Du die Möbel statt mit Holzlasur farblos auch mit HORNBACK Lack und Lasur in Deiner Lieblingsfarbe streichen. (Die Siebdruckplatte kann nicht gestrichen werden.)

FESTER, EBENER UNTERGRUND

Werden die Möbel auf dem Rasen oder einem anderen organischen Untergrund aufgestellt? Dann sollten für einen stabilen Stand sowie zum Schutz vor Feuchtigkeit und Schimmel Steinplatten o. Ä. untergelegt werden.

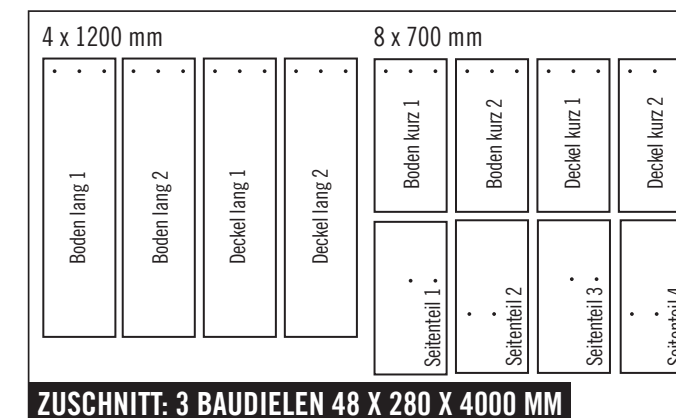
Anleitung in 26 Schritten

FOLLOW
YOUR
BEAT

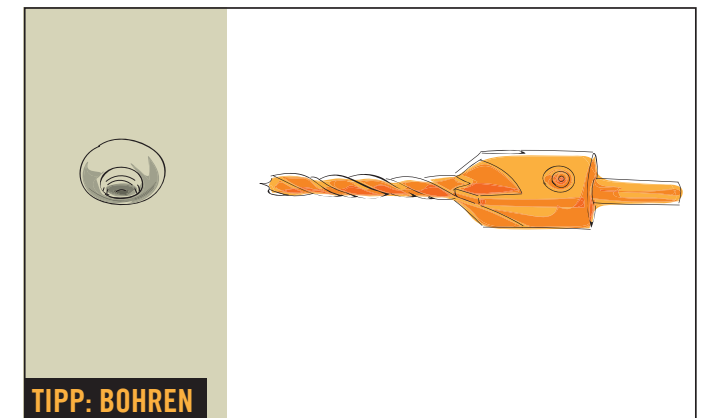


1 BAUDIEN UND BAUBRETTER VORBOHREN

Alle zugeschnittenen Baudielen und Baubretter entsprechend den folgenden Bohrskizzen mit dem «Vorböhrer mit Senker» vorbohren.

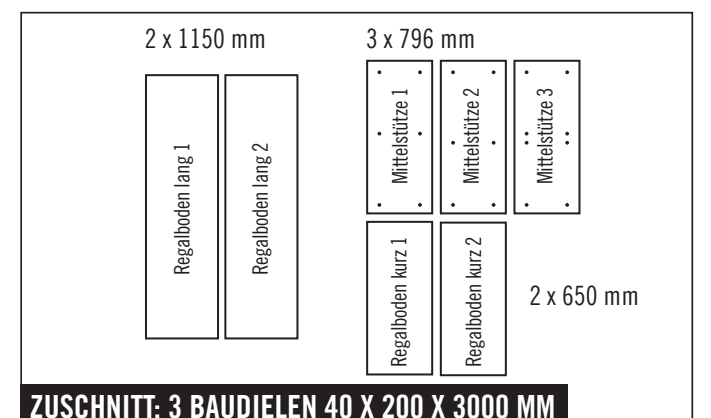


ZUSCHNITT: 3 BAUDIEN 48 X 280 X 4000 MM



TIPP: BOHREN

Für das Bohren empfiehlt sich ein «Vorböhrer mit Senker». Damit entsteht am oberen Ende des Bohrlochs ein Konus, der Platz für den Schraubenkopf bietet. Der Schraubenkopf steht dadurch nicht über, und Du vermeidest Risse im Holz!

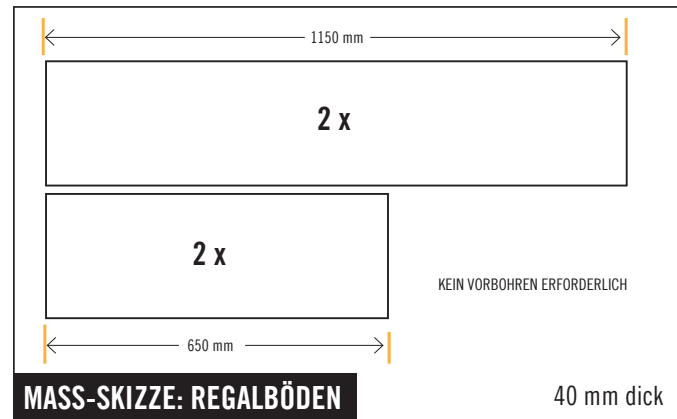
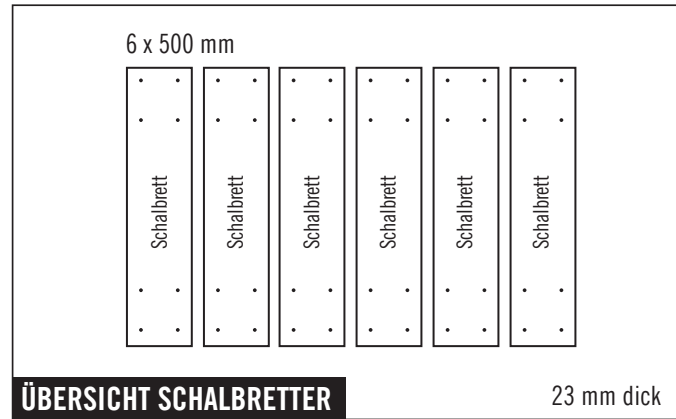


ZUSCHNITT: 3 BAUDIEN 40 X 200 X 3000 MM

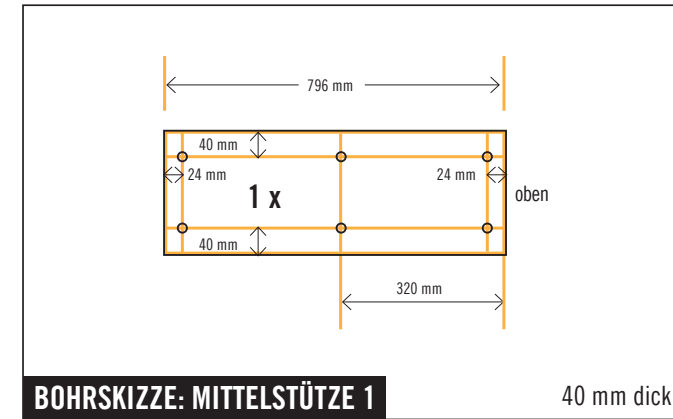
Outdoor-Küche Wilma & Fred



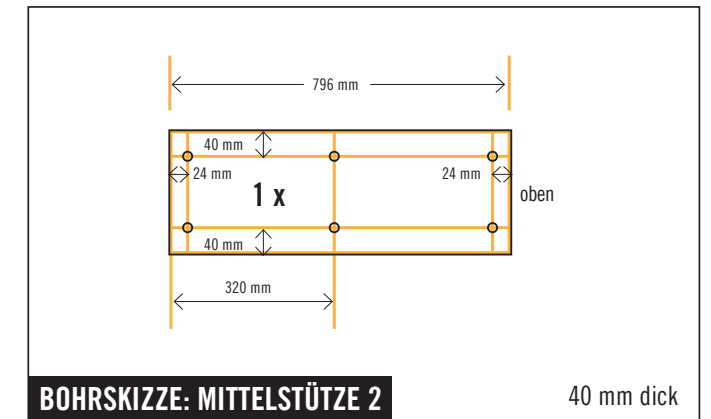
FOLLOW
YOUR
BEAT



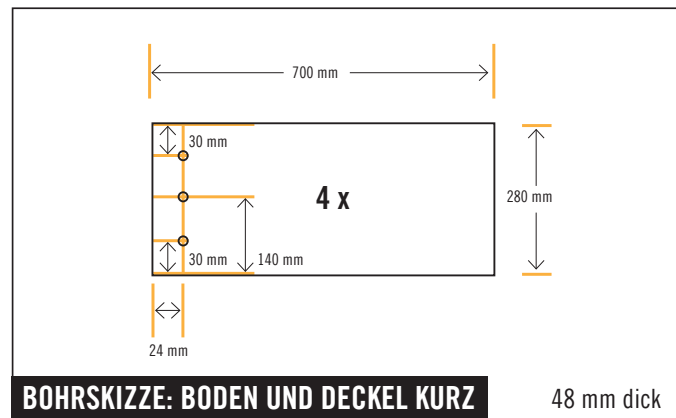
2 x Regalboden lang, 2 x Regalboden kurz
(Zur Orientierung siehe auch Illustration am Anfang dieser Anleitung)



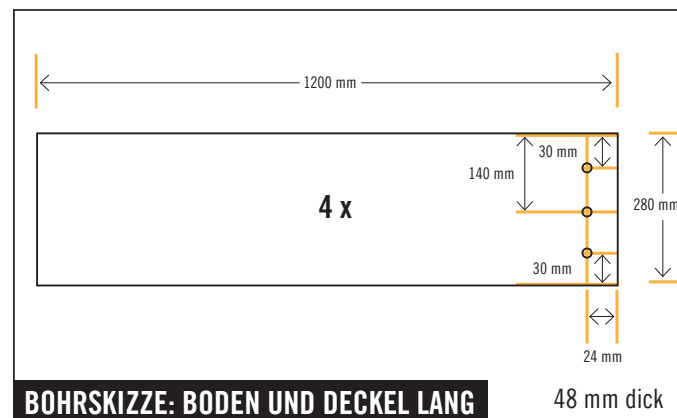
Mittelstütze 1
(Zur Orientierung siehe auch Illustration am Anfang dieser Anleitung)



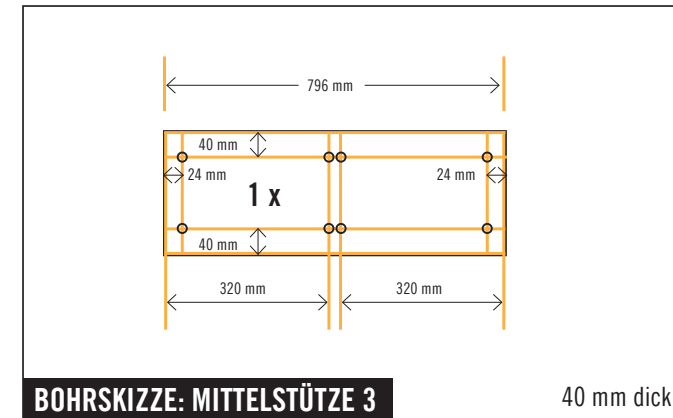
Mittelstütze 2
(Zur Orientierung siehe auch Illustration am Anfang dieser Anleitung)



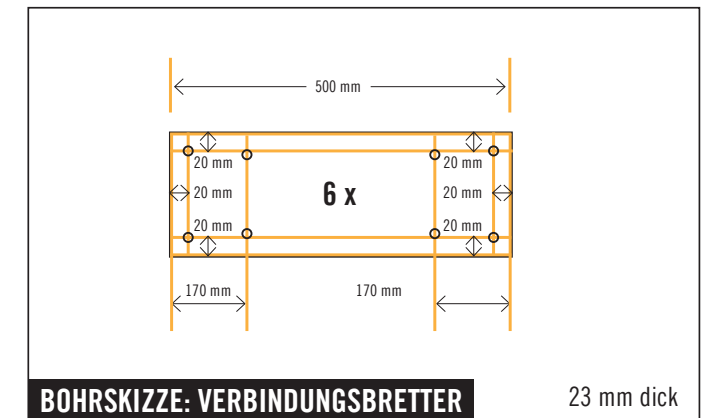
2 x Boden kurz, 2 x Deckel kurz
(Zur Orientierung siehe auch Illustration am Anfang dieser Anleitung)



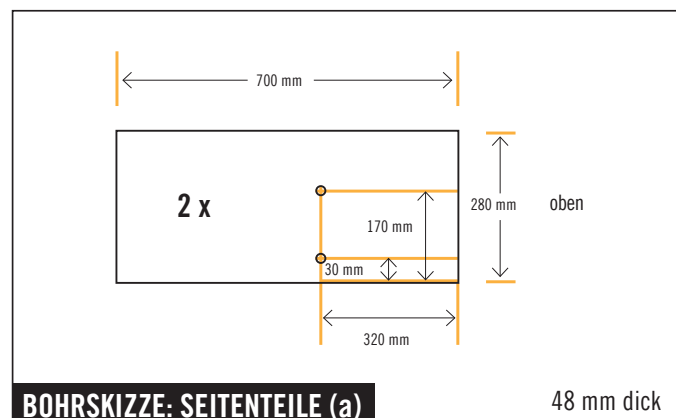
2 x Boden lang, 2 x Deckel lang
(Zur Orientierung siehe auch Illustration am Anfang dieser Anleitung)



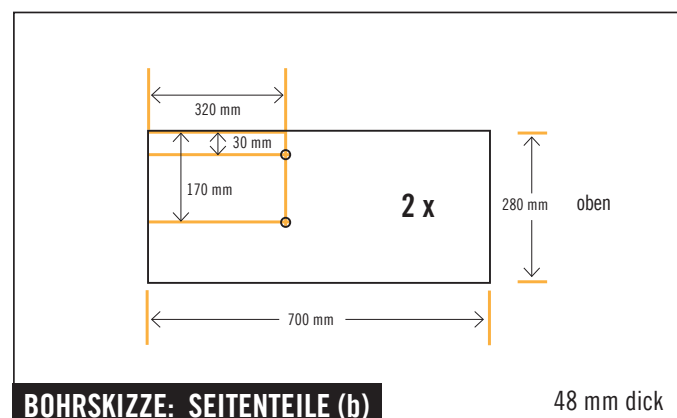
Mittelstütze 3
(Zur Orientierung siehe auch Illustration am Anfang dieser Anleitung)



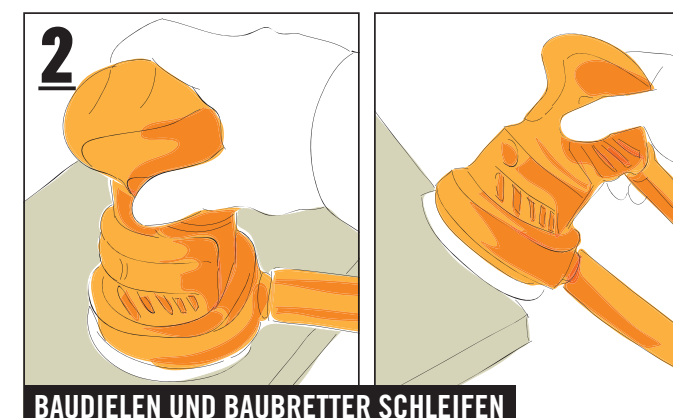
(Zur Orientierung siehe auch Illustration am Anfang dieser Anleitung)



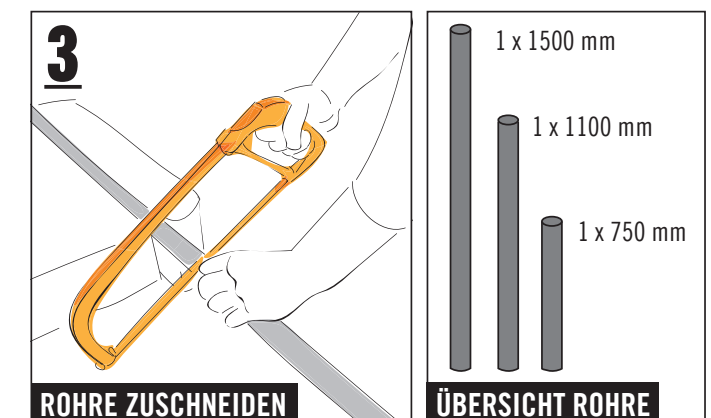
Seitenteil 1, Seitenteil 3
(Zur Orientierung siehe auch Illustration am Anfang dieser Anleitung)



Seitenteil 2, Seitenteil 4
(Zur Orientierung siehe auch Illustration am Anfang dieser Anleitung)



Kanten und Oberflächen aller Baudielen und Baubretter mit dem Exzenterschleifer schleifen, bis alle rauen Stellen glatt sind und keine Gefahr mehr durch Splitter und Späne besteht.

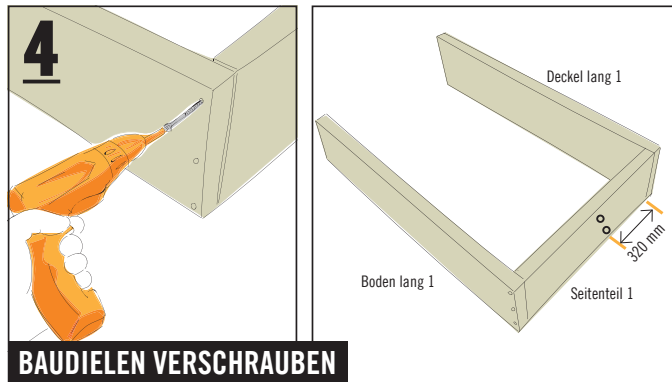


Trage bei den folgenden Arbeitsschritten geeignete Schutzhandschuhe. Die Rohre (2000 mm) gemäss den Angaben mit der Metallsäge zuschneiden. Die Enden der abgesägten Rohre innen und aussen mit der Halbrundfeile entgraten, um Verletzungen zu vermeiden.

Outdoor-Küche Wilma & Fred

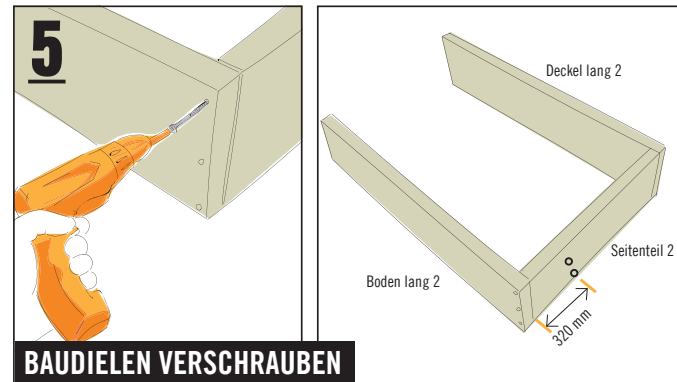


FOLLOW
YOUR
BEAT



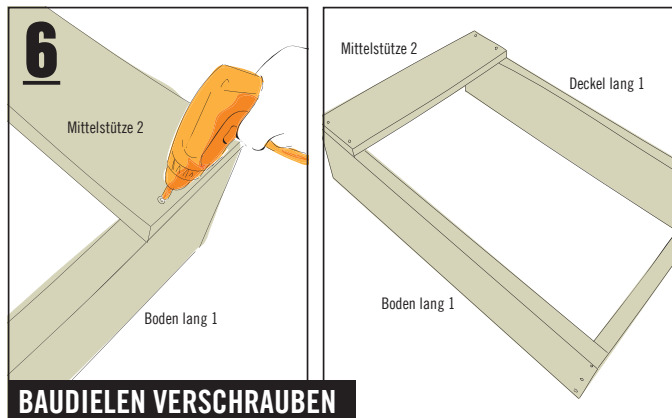
BAUIELEN VERSCHRAUBEN

«Boden lang 1» und «Deckel lang 1» mit jeweils drei Schrauben (5,0 x 80 mm) an «Seitenteil 1» allseits bündig verschrauben. (Zur Orientierung siehe auch Illustration am Anfang dieser Anleitung).



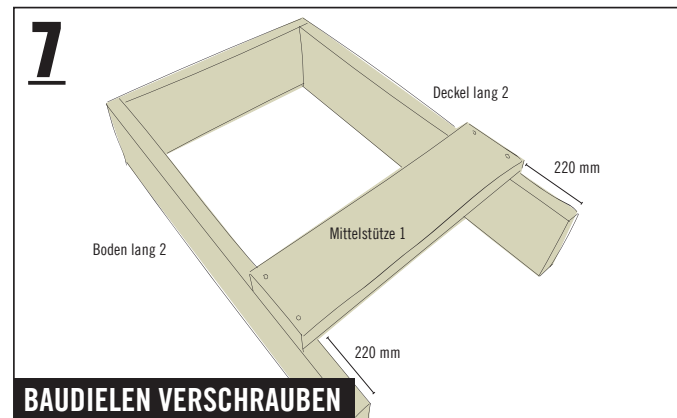
BAUIELEN VERSCHRAUBEN

«Boden lang 2» und «Deckel lang 2» mit jeweils drei Schrauben (5,0 x 80 mm) an «Seitenteil 2» allseits bündig verschrauben.



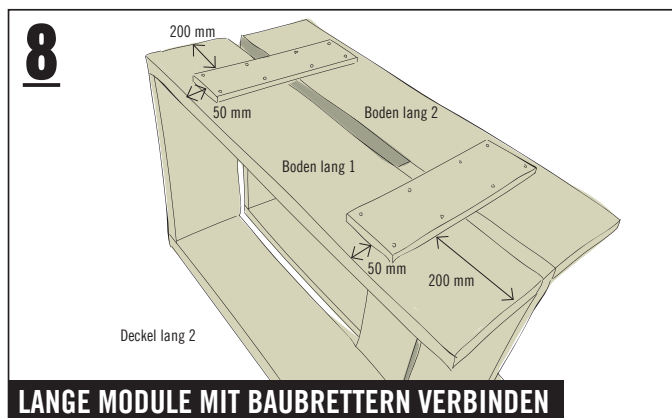
BAUIELEN VERSCHRAUBEN

Die «Mittelstütze 2» allseits bündig ausrichten und an den Enden mit jeweils zwei Schrauben (5,0 x 60 mm) mit «Boden 1» und «Deckel 1» verschrauben.



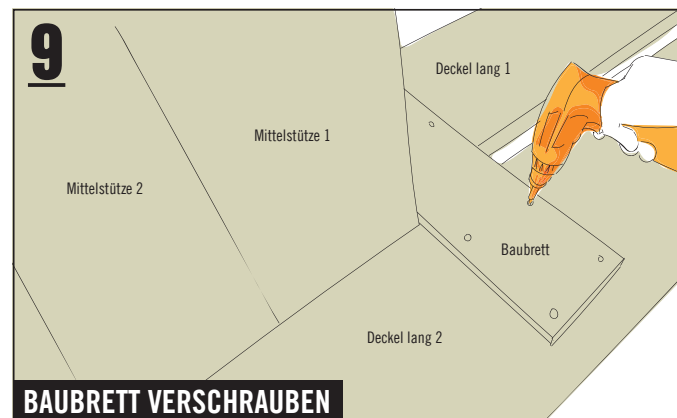
BAUIELEN VERSCHRAUBEN

Die «Mittelstütze 1» aussen bündig ausrichten – Abstand zur offenen Seite: 220 mm. Anschliessend an den Enden mit jeweils zwei Schrauben (5,0 x 60 mm) mit «Boden 2» und «Deckel 2» verschrauben.



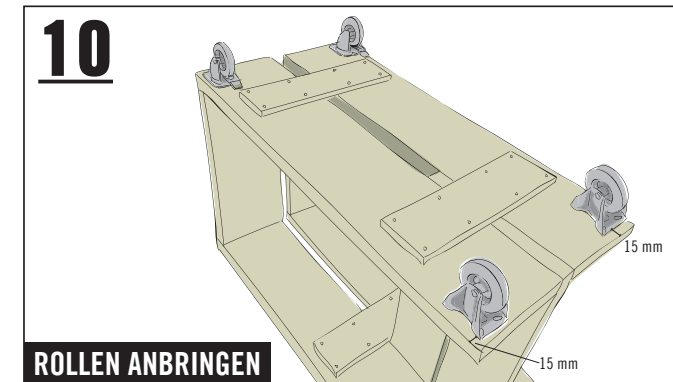
LANGE MODULE MIT BAUBRETTERN VERBINDEN

Die beiden entstandenen langen Module allseits bündig zueinander ausrichten und zwei Baubretter entsprechend der Abbildung auf der Unterseite der beiden langen Böden ausrichten. Danach die beiden Baubretter mit jeweils acht Schrauben (5,0 x 60 mm) mit den beiden langen Böden verschrauben.



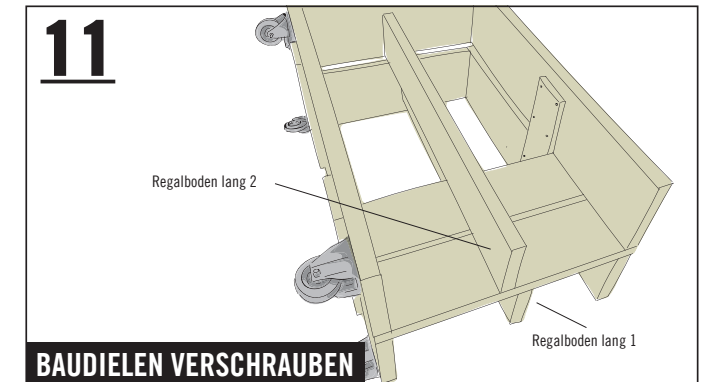
BAUBRETT VERSCHRAUBEN

Die beiden langen Module auf den Deckel stellen, die Unterseite nach oben gerichtet. Ein Baubrett wie abgebildet auf den Unterseiten der langen Deckel ausrichten und von unten mit den beiden langen Deckeln mit jeweils 4 Schrauben (5,0 x 60 mm) verschrauben.



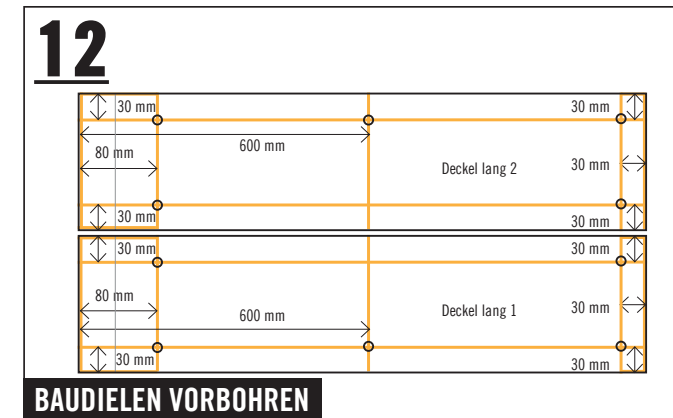
ROLLEN ANBRINGEN

Das Modul auf dem Deckel stehen lassen, die Unterseite nach oben gerichtet. Zwei Geräte-Lenkrollen an der geschlossenen Seite des Moduls und zwei Geräte-Bockrollen an der offenen Seite des Moduls mit einem Abstand von jeweils 15 mm zu den Kanten ausrichten und mit jeweils vier Schrauben (5,0 x 30 mm) verschrauben.



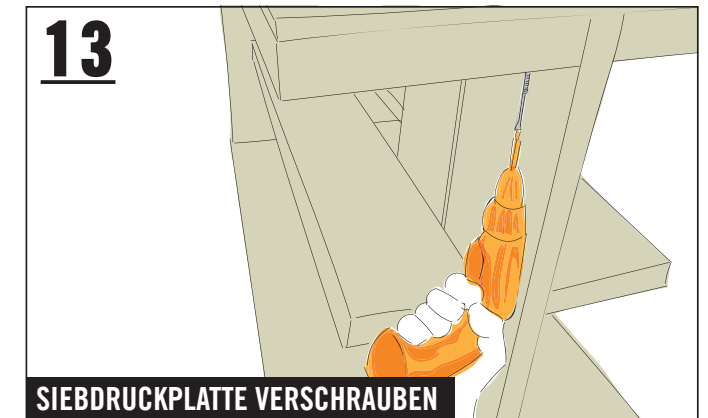
BAUIELEN VERSCHRAUBEN

Den «Regalboden lang 1» mit jeweils zwei Schrauben (5,0 x 80 mm) an der «Mittelstütze 1» und der «Mittelstütze 2» und mit zwei Schrauben (5,0 x 80 mm) an «Seitenteil 1» verschrauben. Diesen Schritt mit dem «Regalboden lang 2» auf der anderen Seite wiederholen.



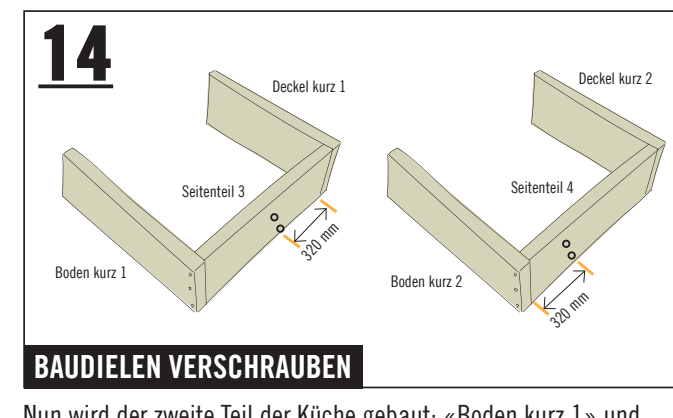
BAUIELEN VORBOHREN

Nun wird das Verschrauben der grossen Siebdruckplatte auf der Oberseite des grossen Moduls vorbereitet: Dazu den «Deckel lang 1» und den «Deckel lang 2» entsprechend der Bohrskizzen mit dem «Vorböhrer mit Senker» vorbohren.



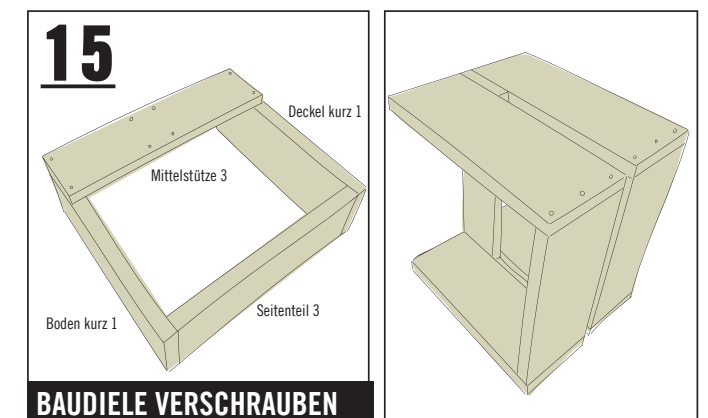
SIEBDRUCKPLATTE VERSCHRAUBEN

Die grosse Siebdruckplatte (600 x 1200 mm) auf der Oberseite allseits bündig ausrichten und von unten mit zehn Schrauben (5,0 x 60 mm) mit dem Deckel verschrauben.



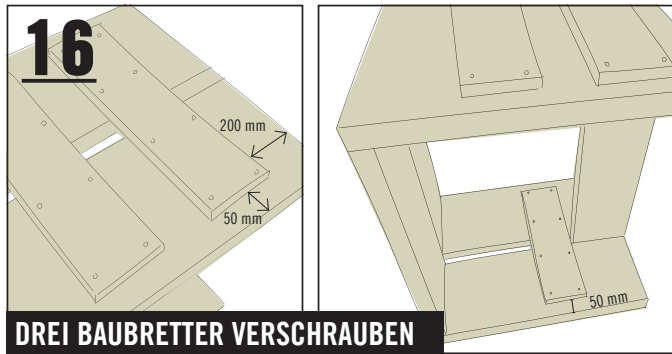
BAUIELEN VERSCHRAUBEN

Nun wird der zweite Teil der Küche gebaut: «Boden kurz 1» und «Deckel kurz 1» mit jeweils drei Schrauben (5,0 x 80 mm) an «Seitenteil 3» allseits bündig verschrauben. Auf die gleiche Weise «Boden kurz 2» und «Deckel kurz 2» mit «Seitenteil 4» verschrauben.



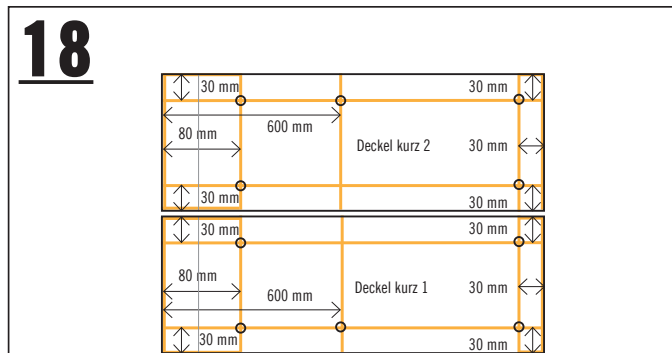
BAUIELE VERSCHRAUBEN

Die «Mittelstütze 3» mit jeweils zwei Schrauben (5,0 x 60 mm) am «Deckel kurz 1» und «Boden kurz 1» verschrauben. Danach das zweite kurze Modul allseits bündig am ersten kurzen Modul ausrichten.



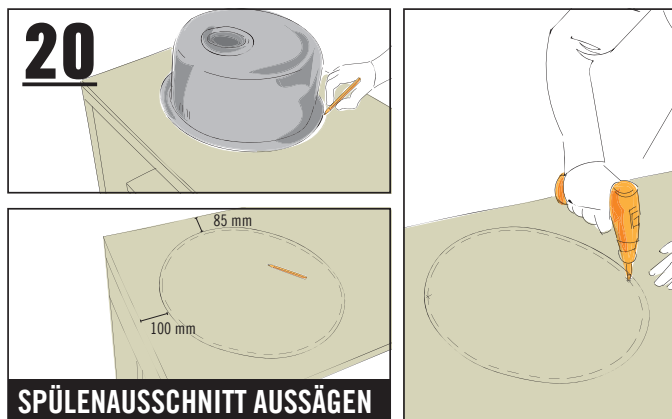
16 DREI BAUBRETTER VERSCHRAUBEN

Zwei Schalbretter entsprechend der Abbildung auf der Unterseite des kurzen Elements ausrichten und mit jeweils acht Schrauben (5,0 x 60 mm) verschrauben. Ein weiteres Schalbrett mit acht Schrauben (5,0 x 60 mm) von unten mittig mit dem Deckel verschrauben, unmittelbar an der «Mittelstütze 3».



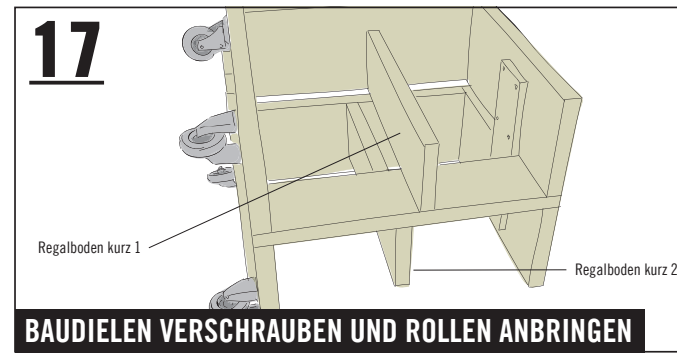
18 BAUDIIELEN VORBOHREN

Nun wird das Verschrauben der kleinen Siebdruckplatte auf der Oberseite des kleinen Moduls vorbereitet. Dazu den «Deckel kurz 1» und den «Deckel kurz 2» entsprechend der Bohrskizzen mit dem «Vorbohrer mit Senker» von unten vorbohren.



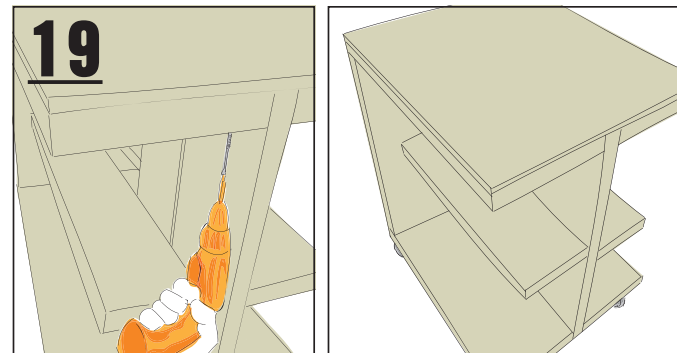
20 SPÜLENAUSSCHNITT AUSSÄGEN

Die Spüle entsprechend der Abbildung auf der Siebdruckplatte ausrichten und mit dem Bleistift den Umfang nachzeichnen. Mit einem Abstand von 10 mm einen zweiten Kreis innerhalb des ersten Kreises zeichnen. Nun mit der Bohrmaschine zwei Löcher innen am kleinen Kreis bohren. In diese Löcher wird später das Sägeblatt der Stichsäge eingeführt.



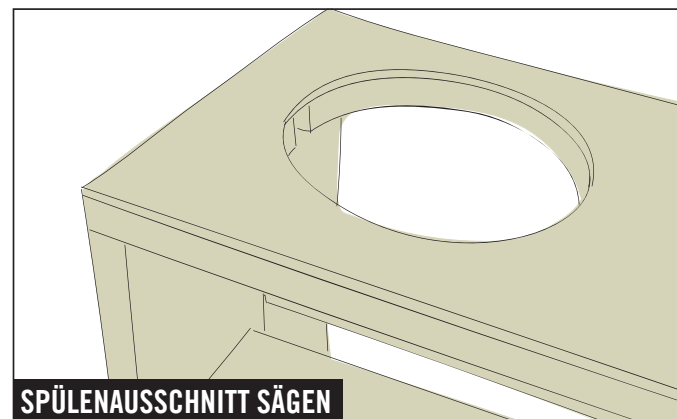
17 BAUDIIELEN VERSCHRAUBEN UND ROLLEN ANBRINGEN

Den «Regalboden kurz 1» mit zwei Schrauben (5,0 x 80 mm) an der «Mittelstütze 3» und mit zwei Schrauben (5,0 x 80 mm) an «Seiten teil 3» verschrauben. Diesen Schritt mit «Regalboden kurz 2» an «Seiten teil 4» und der «Mittelstütze 3» wiederholen. Nun auch am kurzen Modul die Rollen anbringen – dazu Schritt 10 mit dem kurzen Modul und den übrigen vier Rollen wiederholen.



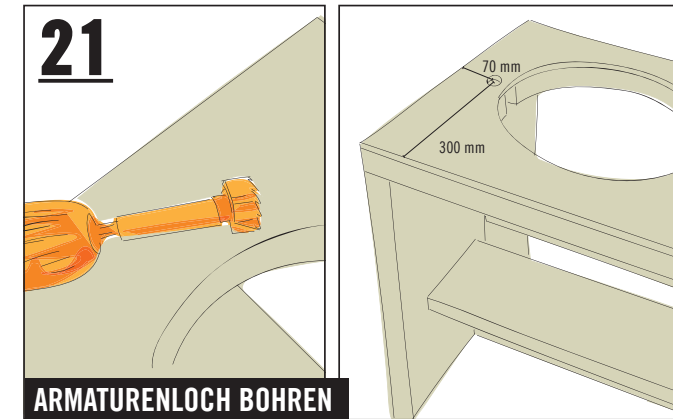
19 SIEBDRUCKPLATTE VERSCHRAUBEN

Die kleine Siebdruckplatte (600 x 700 mm) auf der Oberseite allseits bündig ausrichten und von unten mit zehn Schrauben (5,0 x 60 mm) mit dem Deckel verschrauben.



25 SPÜLENAUSSCHNITT SÄGEN

Danach diesen kleineren, inneren Kreis mit der Stichsäge aussägen. Dazu das Sägeblatt der Stichsäge in die vorgebohrten Löcher an der Innenseite des kleinen Kreises einsetzen und entlang der inneren Linie aussägen. Nach dem Sägen Schleifpapier um den Handschleifklotz wickeln und die Sägekanten schleifen, bis alle rauen Stellen glatt sind.



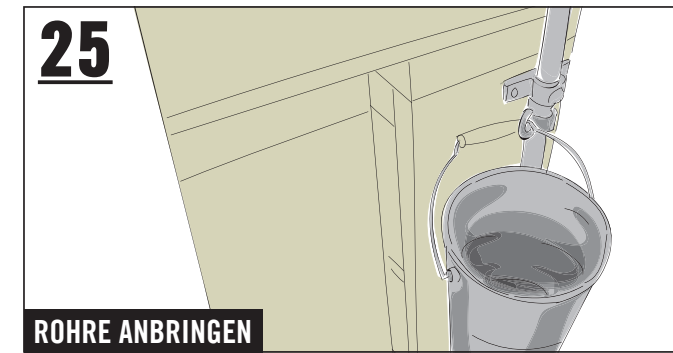
21 ARMATURENLOCH BOHREN

Entsprechend der Abbildung mit dem Forstnerbohrer den Ausschnitt für die Küchenarmatur in die Siebdruckplatte bohren. Das Bohrloch mit Schleifpapier schleifen. Danach den Spülenausschnitt von Staub befreien und die Spüle reinigen – sie muss staub- und fettfrei sein.



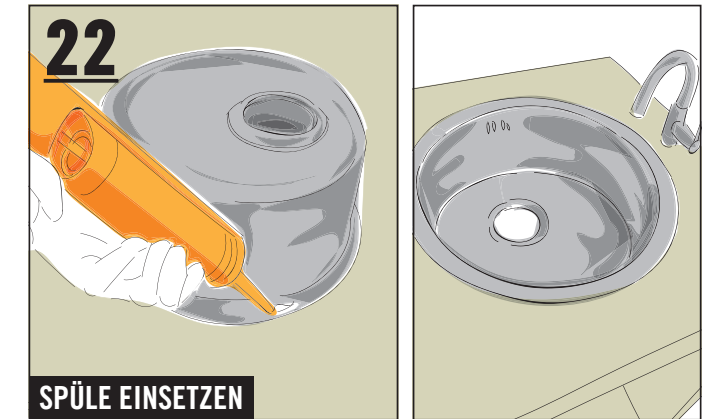
23 GARNITUR BEFESTIGEN

Den Hahnverbinder von unten an die Küchenarmatur schrauben und einen Gartenschlauch zur Wasserzufuhr daran befestigen. ACHTUNG: Je nach verwendeten Anschlussmaterialien (wie z. B. bei einem Gartenschlauch) ist das Wasser aus dem Hahn nicht trinkbar. Trinkwasserschläuche und passendes Zubehör findest du bei Bedarf im HORNBACH Onlineshop.



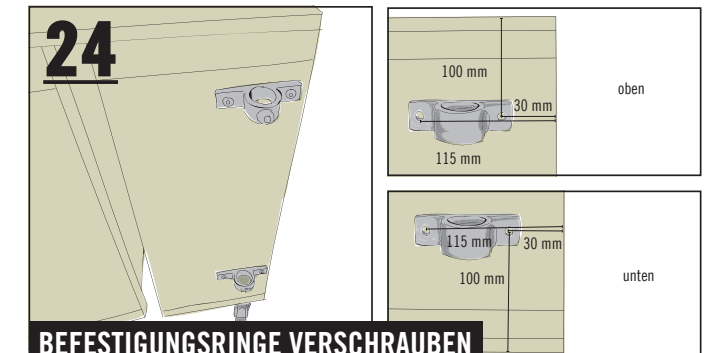
25 ROHRE ANBRINGEN

Das Rohr (1500 mm) durch den oberen Befestigungsring schieben, den Haken für den Ascheeimer auf das Rohr stecken und dann das Rohr durch den unteren Ring schieben. Anschliessend das Rohr mit den Ringen und den Haken mit dem Innensechskantschlüssel BUILDIFY festziehen. Zum Schluss am unteren Ende des Rohres (1500 mm) die Abdeckkappe mit dem Hammer in das Rohr einschlagen. Die Garderobenleiste als Handtuchhaken an der gewünschten Stelle mit zwei Schrauben (5,0 x 30 mm) anbringen.



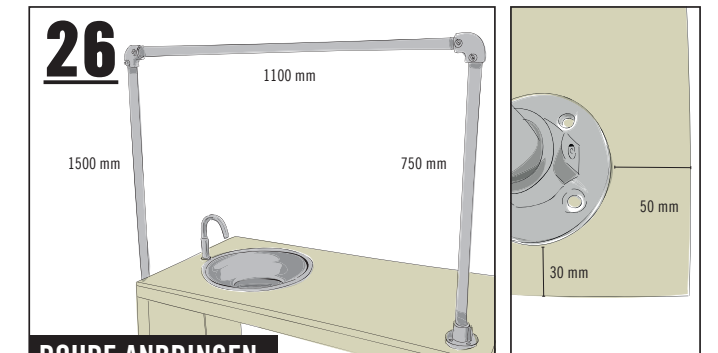
22 SPÜLE EINSETZEN

Silikon auf den Spülenrand auftragen und die Spüle einsetzen. Küchenarmatur einsetzen und die Ablaufgarnitur der Spüle anbringen.



24 BEFESTIGUNGSRINGE VERSCHRAUBEN

Die Befestigungsringe entsprechend der Abbildung an «Seiten teil 2» mit jeweils zwei Schrauben (5,0 x 30 mm) befestigen.



26 ROHRE ANBRINGEN

Die Fussplatte entsprechend der Abbildung mit vier Schrauben (5,0 x 30 mm) auf der Siebdruckplatte verschrauben. Die Rohre (1100 mm und 750 mm) mit einem Winkelstück verbinden und die Schrauben leicht mit dem Innensechskantschlüssel BUILDIFY anziehen. Auf das obere Rohr beliebig viele Haken aufschieben, z. B. für die LED-Leuchte. Das zweite Winkelstück auf das Rohr (1100 mm) stecken und auch hier nur leicht anziehen. Den Rohrwinkel auf der einen Seite in die Fussplatte und auf der anderen Seite auf das lange Rohr (1100 mm) stecken – dazu die Schrauben wieder lösen, falls die Teile nicht im richtigen Winkel sind. Abschliessend alles festziehen, auch die Haken. Die Module zusammenschieben und mit den Stellbremsen die Rollen fixieren.

Outdoor-Küche Wilma & Fred



Artikelübersicht

ART. NR.	BEZEICHNUNG	ART. NR.	BEZEICHNUNG
5706731	Gerüstrohr BUILDIFY aus Stahl 2000 mm	6058599	Tarrox Transport-Geräte-Lenkrolle 100 x 128 x 30 mm
5706740	Winkelstück 90° BUILDIFY	8207468	Küchenarmatur AVITAL Centina
5706744	Fussplatte rund BUILDIFY	5643318	Gardena Hahnverbinder 21 mm
5706747	Haken BUILDIFY	5827061	Spüle Centa-Zena-Set 60 Edelstahl
5706748	Befestigungsring BUILDIFY	8558682	LED-Arbeitsleuchte IP54
5706749	Abdeckkappe Stahl BUILDIFY	5533145	Ascheimer Stahlblech 24 Liter
6613239	Obstkiste mittel BUILDIFY	8600640	Akkit 603 Silikon transparent 310 ml
5706751	Innensechskantschlüssel BUILDIFY	8095237	Garderobenleiste Haken 130 mm
6573900	Universalschraube Senkkopf 5,0 x 30 mm Edelstahl	1000084	Schalbrett 23 x 140 x 2000 mm
6573913	Universalschraube Senkkopf 5,0 x 60 mm Edelstahl	1000891	Baudiele 40 x 200 x 3000 mm
6573915	Universalschraube Senkkopf 5,0 x 80 mm Edelstahl	5146385	Baudiele 48 x 280 x 4000 mm
6058604	Tarrox Transport-Geräte-Bockrolle 100 x 128 x 30 mm	6587019	Siebdruckplatte Sperrholz 15 x 1250 x 2500 mm



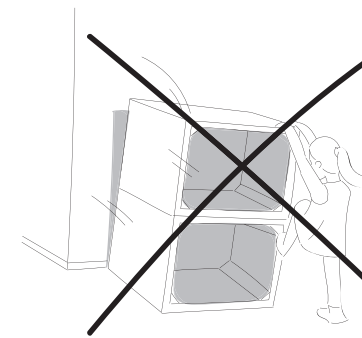
Sicherheitshinweise

FOLLOW
YOUR
BEAT



Wichtig! Bitte lies Dir diese Informationen sorgfältig durch.

Nachfolgende Anleitungen wurden mit grösstmöglicher Sorgfalt erstellt, können aber immer nur ein mögliches Vorgehen aufzeigen. Eigene Fähigkeiten daher realistisch einschätzen und bei Unsicherheit unbedingt fachmännischen Rat hinzuziehen!
HORNBAACH haftet nicht bei Fehlgebrauch von Materialien und Werkzeugen sowie bei nicht sach- und fachgerechter Montage.



Beispielabbildung

- 1. Keines der Möbelstücke darf zum Klettern oder Turnen benutzt werden. Um Sturzunfällen vorzubeugen, insbesondere Kindern das Risiko bewusst machen.**
- 2. Bei allen Arbeitsschritten geeignete Schutzausrüstung tragen.**
- 3. Sägeraue Oberflächen vor dem Möbelbau abschleifen, um Verletzungen (z.B. Splitter) vorzubeugen.**
- 4. Alle Kanten sind optimalerweise mit einer Oberfräse (Fräser mit Mindestradius 3 mm) zu bearbeiten. Sollte keine Oberfräse vorhanden sein, muss die Kante von Hand auf einen Mindestradius von 2 mm geschliffen werden.**
- 5. OBSTKISTEN BUILDIFY**
Die Obstkisten sind nur für das Aufbewahren leichter Gegenstände geeignet. Um dem Reißen und Spalten des Holzes vorzubeugen, die Bohrlöcher mit einem Bohrsenker vorbohren.
- 6. GERÜSTROHRE BUILDIFY**
Die Stahlrohre sowie die dazu passenden Verbindungsteile und Fussplatten sind Möbelbauteile; die Verwendung als Gerüst oder Konstruktion für tragende Zwecke ist deshalb nicht zulässig.