

Ideen im Raum:  
STUDENTENZIMMER



# Bett und Aufbewahrung Robinson

Erschaffe Dir Deine eigene Traumoase – als überaus praktische Kombination aus Bett und Aufbewahrung. Mit hochwertigen Paletten und mit unterschiedlich angeordneten und farbigen Holzkisten, die Stauraum für alles Mögliche und Unmögliche bieten.

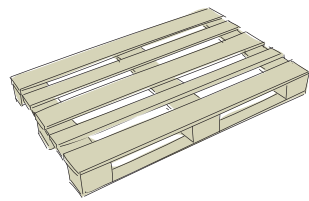
Der besondere Clou dabei: einfach die Lieblingskleidungsstücke für den nächsten Tag an den Gerüstrohren aufhängen. Verwirkliche Deine Träume!



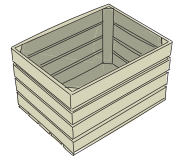
# Bett und Aufbewahrung Robinson



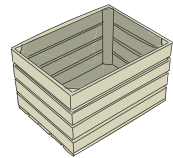
## BUILDIFY PRODUKTE



3 x **BUILDIFY Möbelpalette**  
gehobelt  
144x800x1200 mm

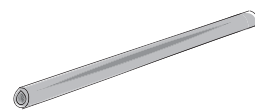


**VARIANTE A**  
4 x **BUILDIFY Obstkiste mittel**  
280x330x440 mm

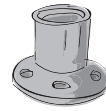


**VARIANTE B**  
5 x **BUILDIFY Obstkiste mittel**  
280x330x440 mm

## WEITERE MATERIALIEN



1 x **Gerüstrohr aus Stahl 1000 mm**  
2 x **Gerüstrohr aus Stahl 2000 mm**



2 x **Fussplatte rund**  
2 x **Haken**  
2 x **Winkelstück 90°**



136 x **Universalschraube Senkkopf**  
m. I-Stern 4,5x20 mm  
(172 x für Variante B)

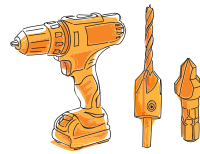
16 x **Universalschraube Senkkopf**  
m. I-Stern 4,5x25 mm  
(20 x für Variante B)

8 x **Universalschraube Pan-Head**  
4,5x30 mm

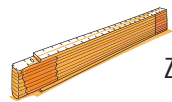
8 x **Unterlegscheibe DIN 9021**,  
6,4 mm galv.verzinkt



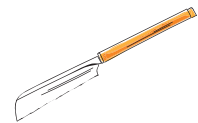
## WERKZEUGE



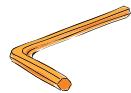
Bohrschrauber  
Vohrbohrer mit Senker  
Ø 4,5 mm  
Bohrsenker  
Ø 4-10 mm 6-kt



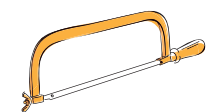
Zollstock



Holzsäge



Stift-  
schlüssel  
(Inbus)



Metallsäge



Pinself



Schleifpapier

## FARBliche GESTALTUNG

2 x **StyleColor Isoliergrund für Kreidefarbe** – 375 ml

**StyleColor Kreidefarbe Möbelfarbe**

2x Farbton „light grey“ – 375 ml

1x Farbton „white“ – 750 ml

2x Farbton „blue jeans“ – 375 ml

3 x **StyleColor Klarlack für Kreidefarbe** matt – 375 ml

### Hinweise:

Speziell bei hellen Farbtönen wird ein zweifacher Anstrich mit StyleColor Isoliergrund empfohlen. Damit wird das Durchschlagen von Holzinhaltstoffen verhindert und bräunlichen, unschönen Flecken vorgebeugt.

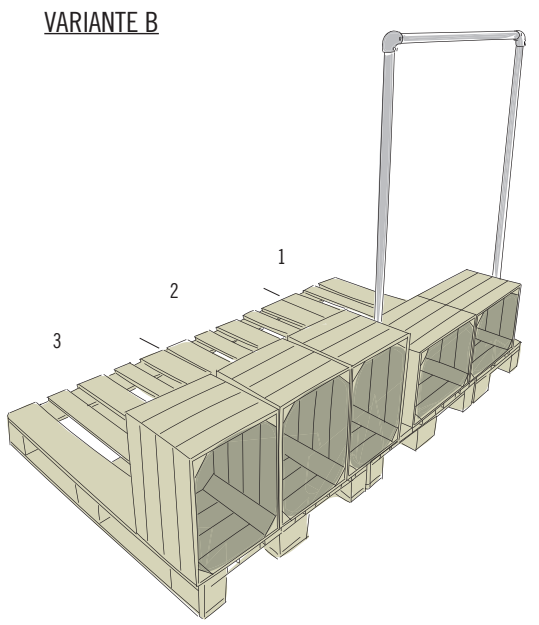
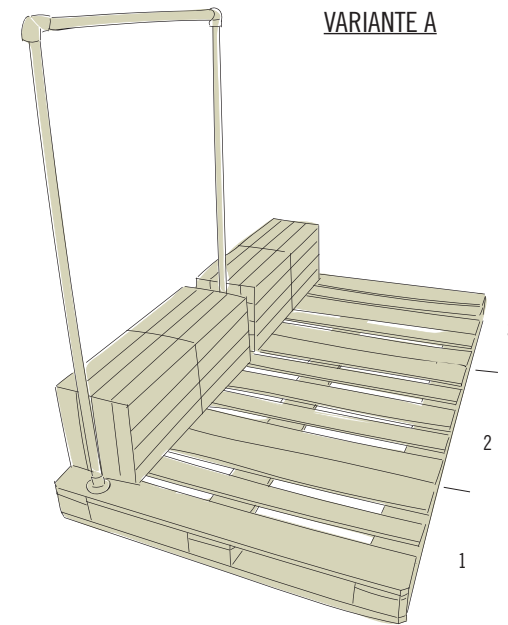
Es wird ein abschliessender Anstrich mit StyleColor Klarlack empfohlen, um Kratzern und Schäden vorzubeugen. Bei allen Produkten sind die Herstellerangaben zu Verarbeitung und Trocknungszeiten zu beachten.

## SICHERHEIT

Bitte Sicherheitshinweise auf S. 12/13 beachten.

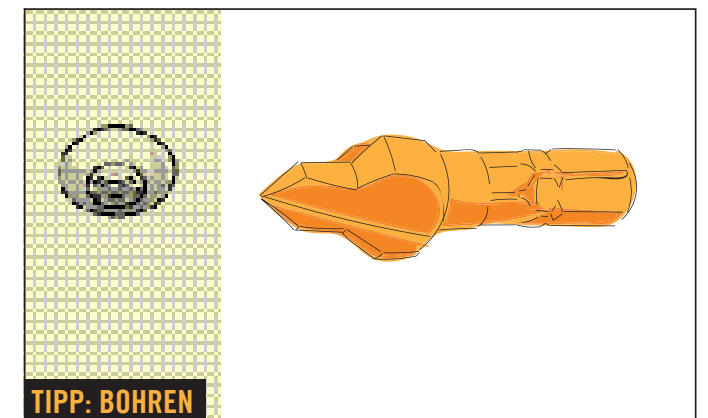
## Anleitung in 10 Schritten

FOLLOW  
YOUR  
BEAT



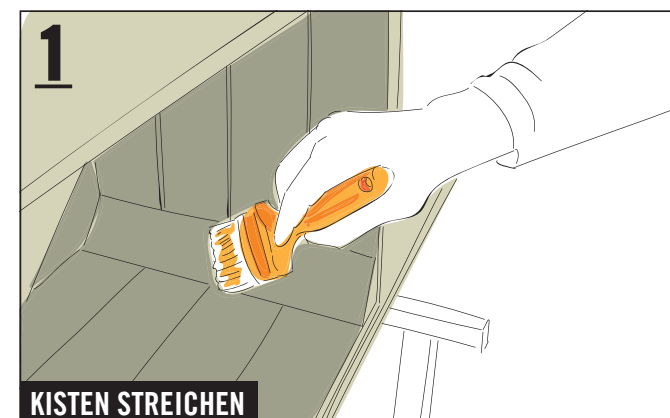
### VORBEREITUNG: KISTEN VORBOHREN

Zuerst jede Kiste stabilisieren: Alle Kisten vorbohren und anschliessend jedes Leisten-Ende mit je einer Schraube (4,5x20 mm) am Dreikantholz fixieren (ca. 25 mm vom Rand der Kiste entfernt).



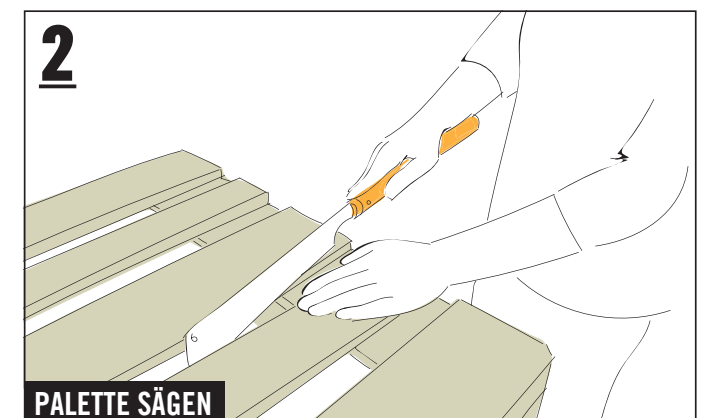
### TIPP: BOHREN

Für das Bohren empfiehlt sich ein „Bohrsenker“. Dieser sorgt für ein konisches Bohrloch, in dem die Schrauben später perfekt versenkt werden können. Der Schraubenkopf steht dadurch nicht über und Du vermeidest Risse im Holz!



### 1 KISTEN STREICHEN

Bitte die Hinweise zur Vorbehandlung des Holzes unter „Farbliche Gestaltung“ beachten. Danach die Kisten innen und aussen je zwei Mal streichen: eine Kiste mit der Farbe „light grey“, eine Kiste mit der Farbe „white“ und eine Kiste mit der Farbe „blue jeans“.



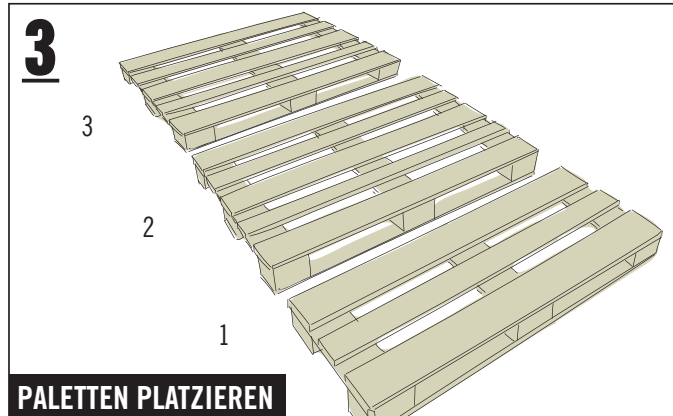
### 2 PALETTE SÄGEN

Die Palette direkt nach der dritten Leiste bündig durchsägen. Mit dem dreistrebigen Palettenteil weiterarbeiten, den zweistrebigen Palettenteil beiseite legen.

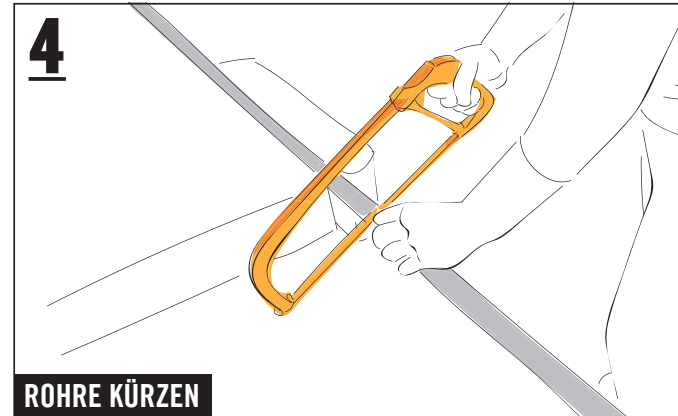
# Bett und Aufbewahrung Robinson



FOLLOW  
YOUR  
BEAT



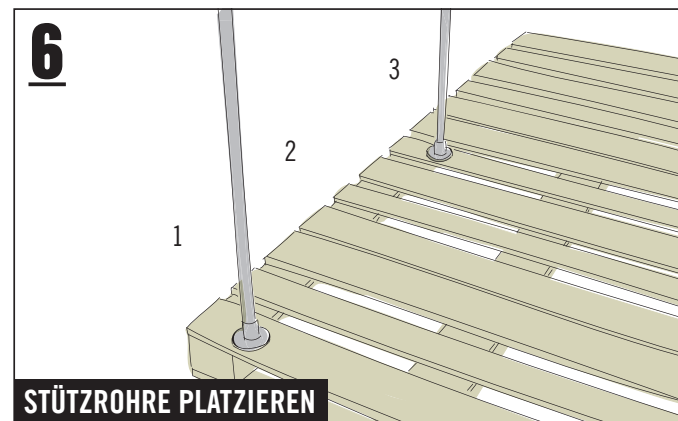
Die Paletten nebeneinander platzieren.



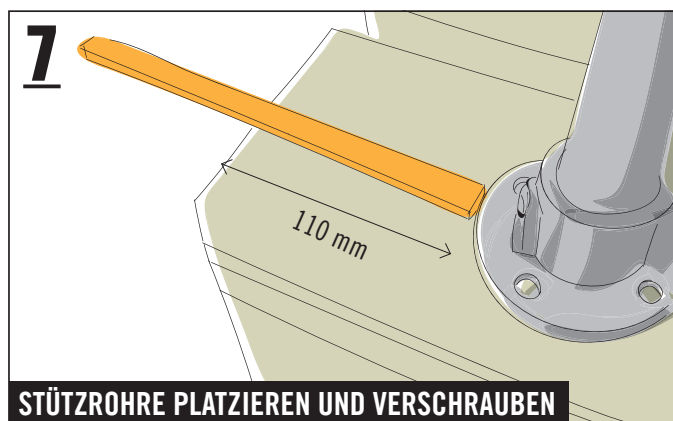
Die zwei 2000 mm langen Rohre jeweils auf 1430 mm kürzen. Das 1000 mm lange Rohr auf 960 mm kürzen.



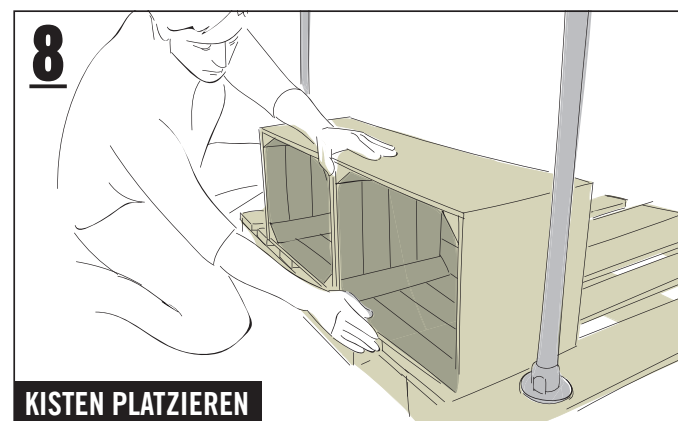
Die Haken auf die Stützrohre stülpen und das auf 960 mm gekürzte Verbindungsrohr mit jeweils einem Winkelstück an den Stützrohren (1430 mm) anbringen und mit einem Stiftschlüssel fixieren.



Für die genaue Platzierung siehe Bild 7.



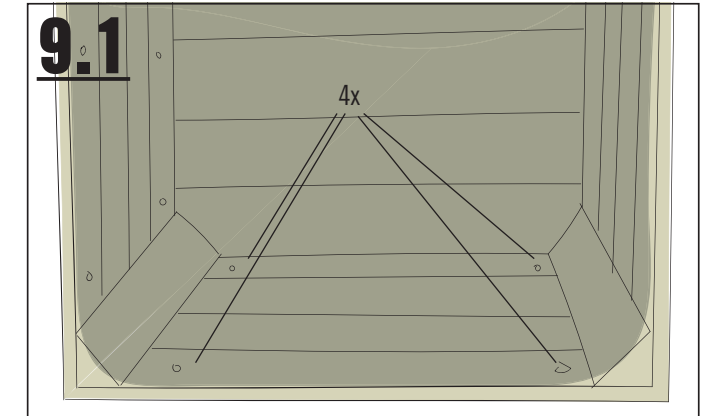
Die Stützrohre 110 mm vom Rand aus mittig auf der ersten Leiste der gekürzten Palette und 110 mm vom Rand auf der vorletzten Leiste der zweiten Palette platzieren. Danach die Fussplatte mit jeweils vier Schrauben (4,5x30 mm Pan-Head) und vier Unterlegscheiben (6,4 mm) fixieren.



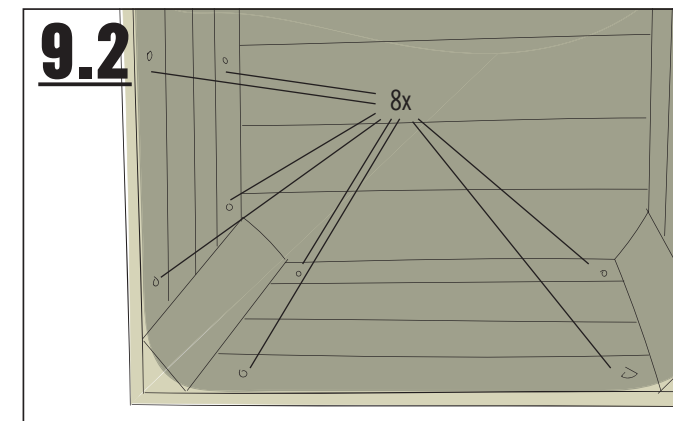
Zwei Kisten zwischen den Rohren bündig zum Palettenrand platzieren.



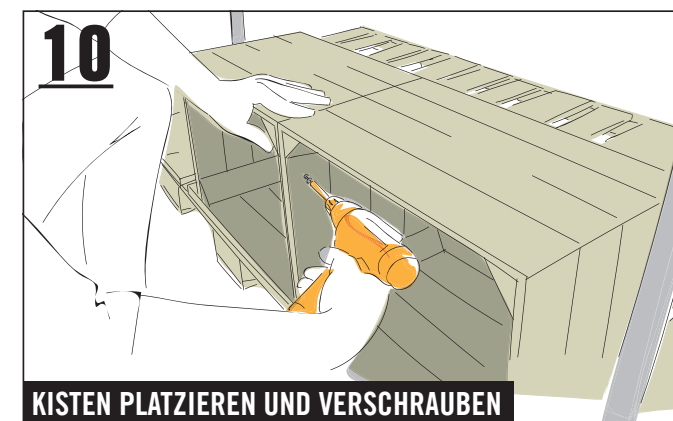
Im Inneren der Kisten acht Löcher mit dem „Bohrsenker“ vorbohren: vier Löcher, um die Kisten miteinander zu verbinden und jeweils vier Löcher, um die Kisten an der Palette zu befestigen. Anschließend mit Schrauben fixieren (siehe Bilder 9.1 und 9.2).



Die linke Kiste mit vier Schrauben (4,5x25 mm) fixieren.



Die rechte Kiste mit vier Schrauben (4,5x25 mm) auf der Palette und mit vier Schrauben (4,5x20 mm) an der benachbarten Kiste fixieren.



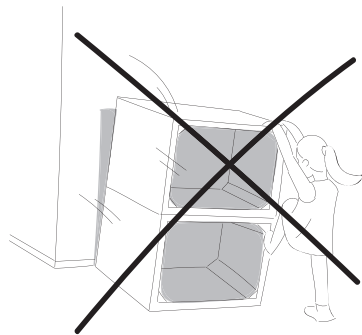
Die übrigen zwei Kisten (VARIANTE B: drei Kisten) auf der Palette platzieren und wieder mit jeweils vier Schrauben (4,5x25 mm) auf der Palette sowie mit vier Schrauben (4,5x20 mm) an der benachbarten Kiste fixieren.





## Wichtig! Bitte lies Dir diese Informationen sorgfältig durch.

Nachfolgende Anleitungen wurden mit grösstmöglicher Sorgfalt erstellt, können aber immer nur ein mögliches Vorgehen aufzeigen. Eigene Fähigkeiten daher realistisch einschätzen und bei Unsicherheit unbedingt fachmännischen Rat hinzu ziehen! HORNBAACH haftet nicht bei Fehlgebrauch von Materialien und Werkzeugen sowie bei nicht sach- und fachgerechter Montage.



Beispielabbildung

- 1. Alle Möbelstücke dürfen nicht zum Klettern oder Turnen benutzt werden. Um Sturzunfällen vorzubeugen, insbesondere Kindern das Risiko bewusst machen.**
- 2. Bei allen Arbeitsschritten geeignete Schutzausrüstung tragen.**
- 3. Sägeraue Oberflächen vor dem Möbelbau abschleifen, um Verletzungsgefahren (z.B. Spreisseln) vorzubeugen.**
- 4. Wird das Möbelstück für das Kinderzimmer gebaut, für Kinderspielzeug geeignete Lacke verwenden. Diese sind mit dem abgebildeten Logo (siehe links) gekennzeichnet.**

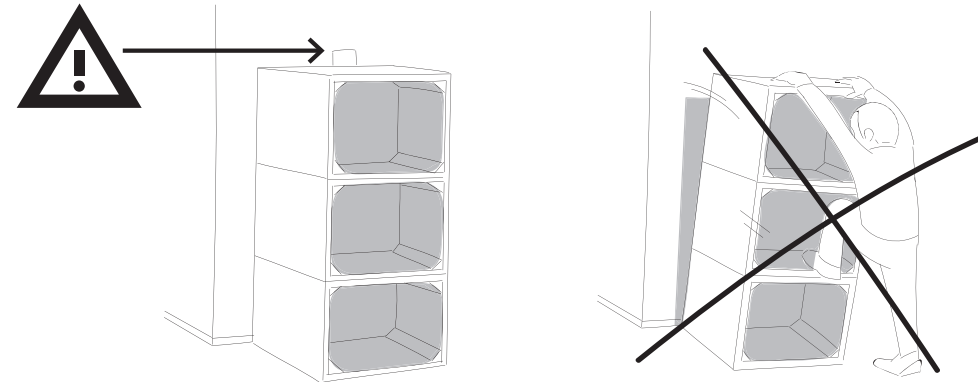


### 5. MÖBEL ARNOLD, ALBERT, CHARLES, ARMSTRONG, EINSTEIN, ROCKY & ROBINSON

Die Obstkisten sind nur für die Aufbewahrung leichter Gegenstände geeignet. Um einer Holzspaltung vorzubeugen, die Bohrlöcher mit einem Bohrsenker vorbohren.

### 6. MÖBEL ARNOLD, ARMSTRONG, EINSTEIN & ROCKY

Möbel an geeigneter Stelle mit einer zum jeweiligen Wandtyp passenden Befestigung sicher an der Wand anbringen, um ein Umkippen zu verhindern. Bei Unsicherheit unbedingt beim Fachhandel nach geeignetem Befestigungsmaterial erkundigen.



Beispielabbildung

### 7. MÖBEL ALBERT & CHARLES

Die Spielzeugkisten nicht als Sitzmöbel verwenden. Um Sturzunfällen vorzubeugen, insbesondere Kindern das Risiko bewusst machen.

### 8. MÖBEL ROBINSON

Bei den Stahlrohren und den dazugehörigen Verbindungs- und Fussteilen handelt es sich nur um Möbelbauteile, weshalb eine Verwendung als Gerüst oder Konstruktion für tragende Zwecke nicht zulässig ist.