

•  
Die  
HORN BACH  
WERKSTÜCK  
Edition 002  
•

•  
Das Buch zum  
Bauen  
•

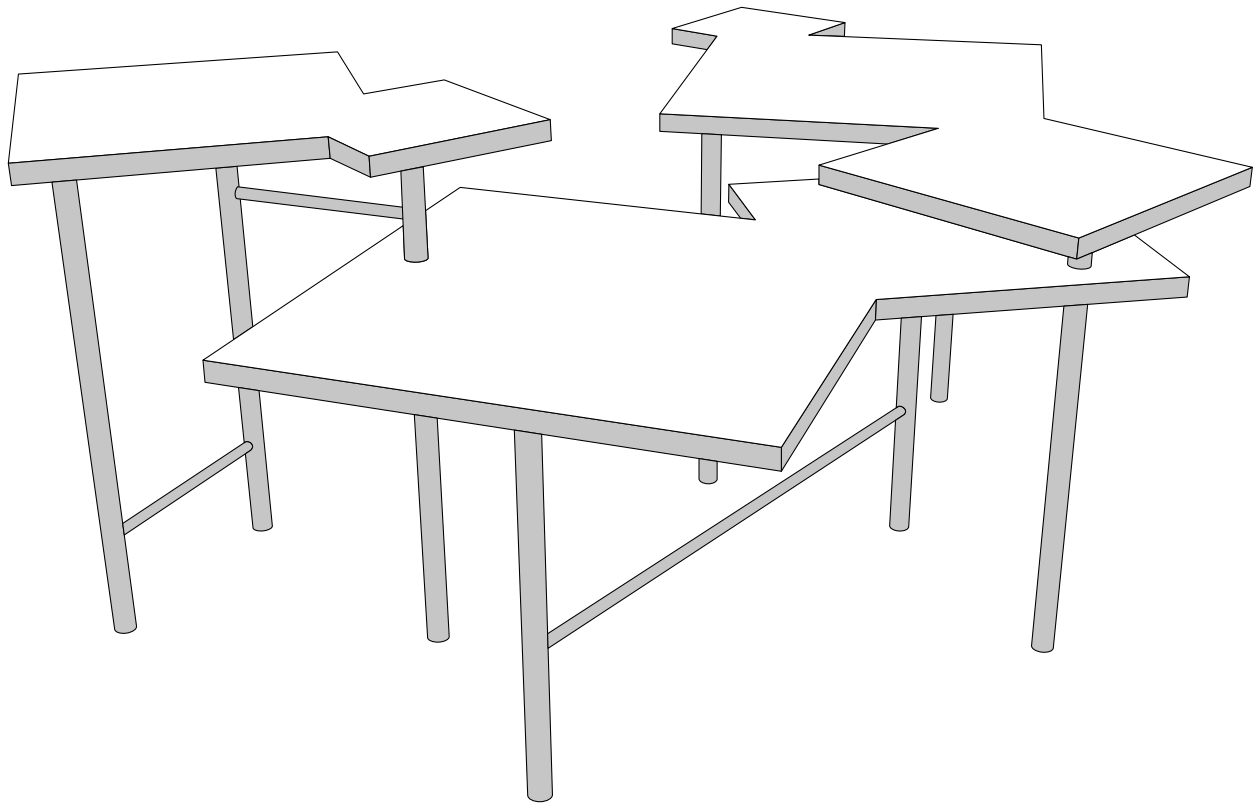
•  
Utsuri Table  
von  
Yo Shimada  
•

# Bau anleitung

# BAUANLEITUNG

WERKSTÜCK 002

Jetzt geht es los.  
Bau Dir Deinen eigenen Utsuri Table.



# MATERIALIEN

BEZEICHNUNG	MENGE
Multiplexplatte Birke BB/WG 18 × 1230 × 825 mm	1 Stück
Rundstab Buche roh, Ø 20 mm, L 1000 mm	4 Stück
Rundstab Konsta Buche roh, Ø 10 mm, L 1000 mm	3 Stück
Acryl Multigrund weiß	750 ml
Buntlack Hybridlack seidenmatt glacierweiß	750 ml
Sprühlack NEON Maston gelb	400 ml
Sprühlack NEON Maston orange	400 ml
Kunstharz Klarlack seidenmatt	375 ml
ROXOLID WOOD-X Holzleim D3	250 ml
Möbelgleitersortiment weiß 125-tlg	1 Paket

# WERKZEUG

DU BRAUCHST	MUSS NICHT SEIN, EMPFEHLEN WIR ABER	SICHER IST SICHER
Handkreissäge	Mobiler Bohrständer	Gehörschutz
Führungsschiene	Kork-Schleifklotz	Feinstaubmaske
Japansäge <small>ohne Rücken</small>	Abdeckband	Schutzbrille
Schleifpapier <small>80er, 120er &amp; 240er</small>	Malerplane	Einweghandschuhe
Bohrmaschine <small>mit Tiefenanschlag</small>	Küchenpapier	
Holzbohrer 10 mm	Stahllineal	
Forstnerboher 20 mm	Arbeitstisch	
Lackierroller-Set <small>mit Farbwanne</small>	Schere	
Bleistift	Klemmzwinge	
Rechteckleiste Konsta Kiefer roh <small>20×40×900 mm</small>	Stichsäge	
	Hammer	

# GUT ZU WISSEN

## MATERIALEINKAUF

Die gute und richtige Verarbeitung eines wertigen Möbelstücks beginnt schon bei der Auswahl der Materialien. Achte deshalb schon beim Einkauf darauf, dass Du besonders gerade Rundstäbe und eine besonders ebenmäßige Multiplexplatte ohne viel Maserung oder Astlöcher aussuchst.

Eine Seite der Multiplexplatte wird immer stärker gemasert sein als die andere. Diese Seite wird in der folgenden Anleitung als Unterseite bezeichnet.

## BAUZEIT

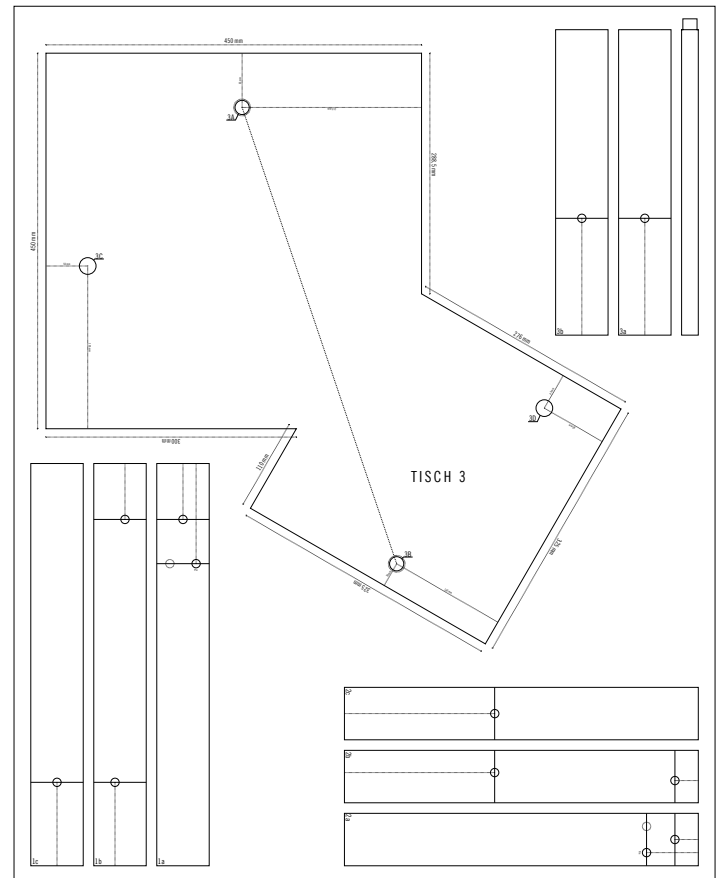
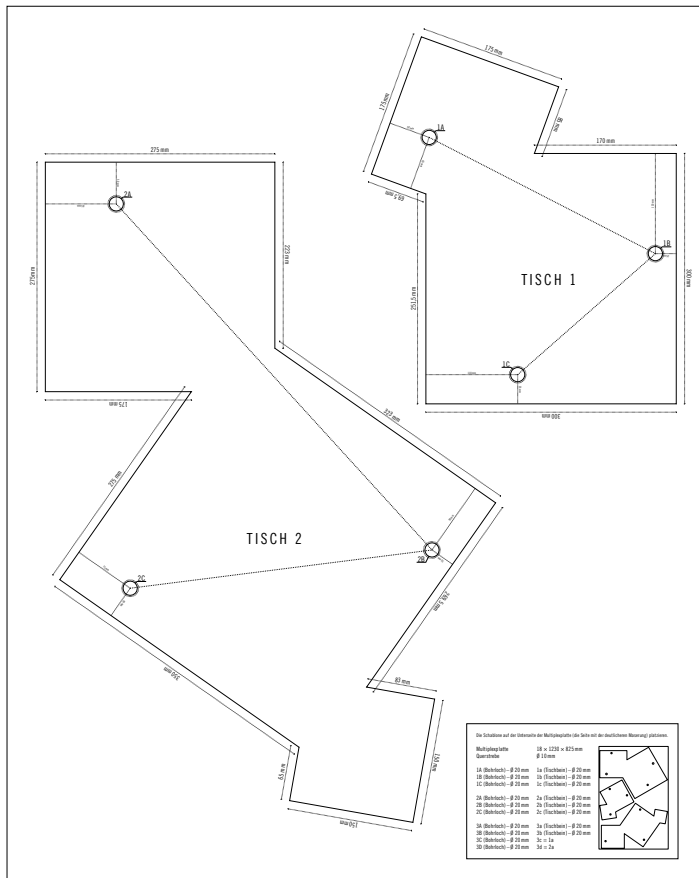
Die Designs der WERKSTÜCK Serie sind Möbel, für die man sich etwas Zeit nimmt. Denn am Ende ist das Ziel ein Projekt, auf das Du stolz sein kannst. Die Säge- und Schleifarbeiten beim WERKSTÜCK 002 sind bald geschafft, aber selbst beim erfahrensten Macher gilt: Lack muss trocknen. Plane deshalb besonders für die Lackierungsschritte Deines WERKSTÜCK genug Zeit ein.

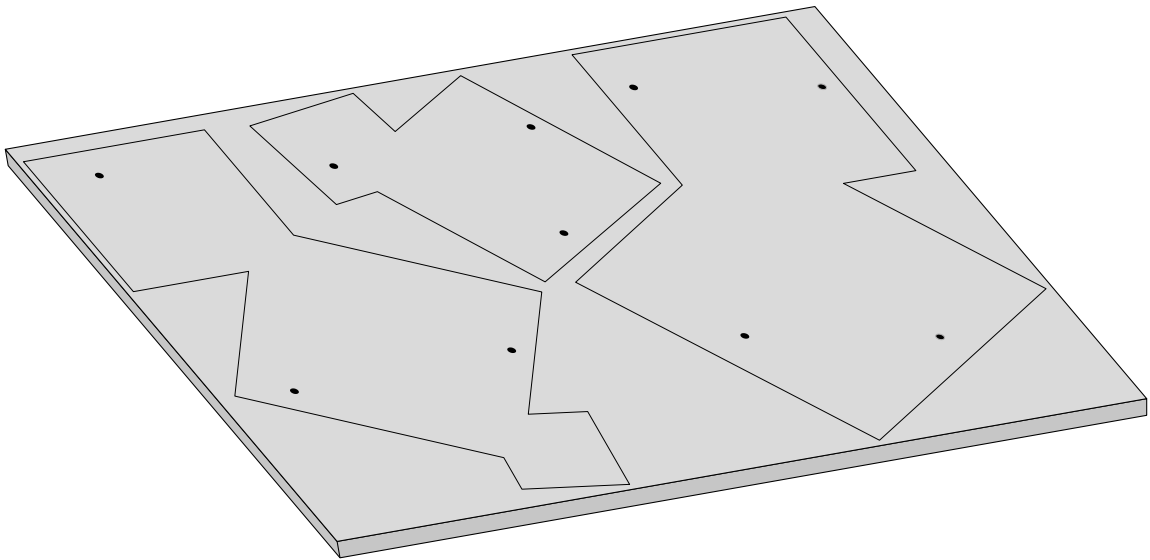
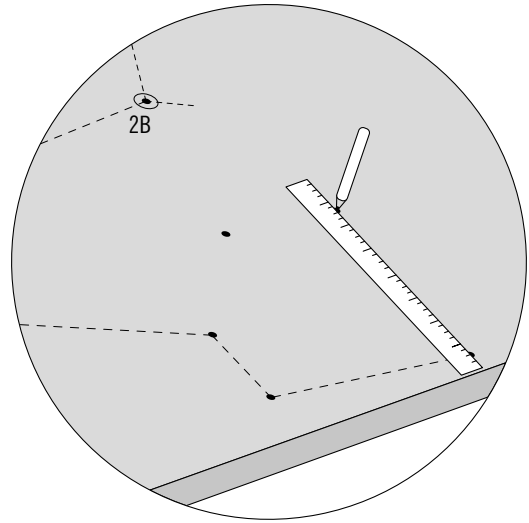
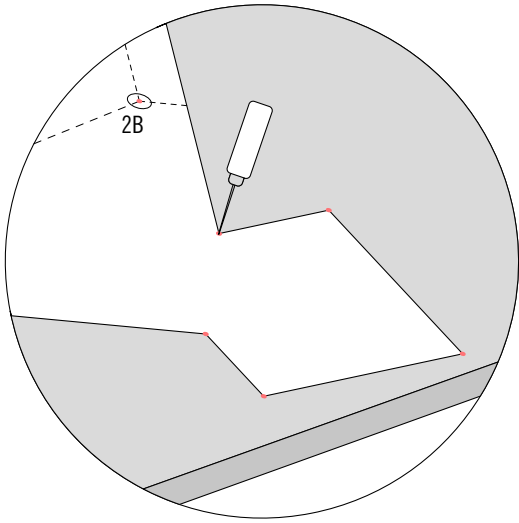
Und los geht's!

# Übertragen der Schablone

01

Lege die Schablone auf die Unterseite der Multiplexplatte und punktiere mit einem spitzen Gegenstand die Eckpunkte der Tischplatten durch das Papier ins Holz. Die Bohrlöcher für die Tischbeine markierst Du genauso und versiehst sie mit einem Bleistift mit den Bezeichnungen der Schablone. Verbinde dann mit Lineal und Bleistift die Eckpunkte (nicht die Bohrlöcher) des Tisches.







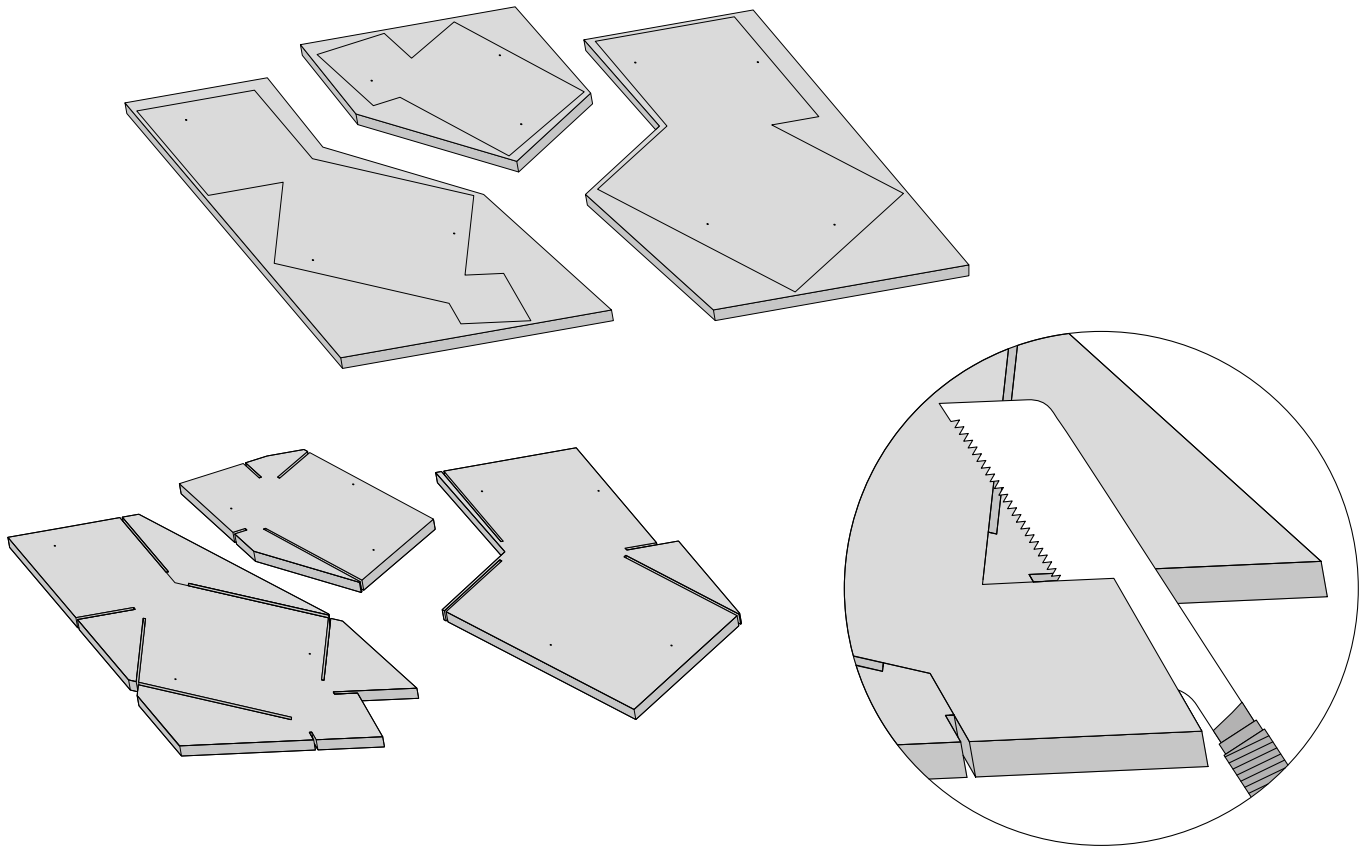
## Aussägen der Tischform

02

Mit der Kreissäge und der Führungsschiene sägst Du dann die drei Tischplatten sauber aus, indem Du den Linien der Schablone folgst. Weil die spitzen Winkel nicht mit der Kreissäge ausgeschnitten werden können, stoppst Du 3–5 cm vor dem Winkelpunkt und sägst die restliche Strecke mit der Japansäge. Dann sorgst Du mit Schleifpapier mit 120er-Körnung auf allen Kanten für ein sauberes Finish.

**TIPP:** Um Dir das Sägen zu erleichtern, empfehlen wir Dir, die Platte vorher mit einer Stichsäge in drei grobe Stücke zu teilen.

Lege die Holzreste zur Seite; sie werden für das Lackieren und Bohren noch gebraucht.

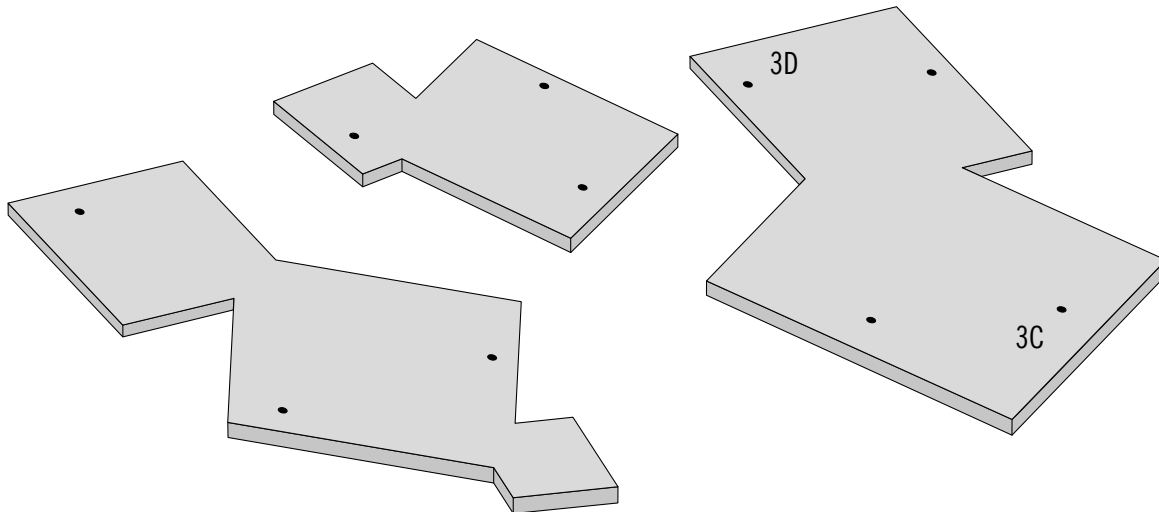


## Bohren der Löcher für die Tischbeine

03

Jetzt werden mit dem Forstnerbohrer die Löcher für die Tischbeine gebohrt. Dabei gehen nur zwei Löcher (3C & 3D) durch die gesamte Multiplexplatte. Um die restlichen acht Löcher (siehe Zeichnung) exakt so tief zu bohren, wie im Design vorgesehen, markiere mit Kreppband am Forstnerbohrer eine Tiefe von 10 mm. Damit der Tisch stabil steht, müssen alle acht Löcher exakt gleich tief gebohrt werden.

**TIPP:** Mit einem mobilen Bohrständler und einer Bohrmaschine mit Tiefenanschlag hast Du die Möglichkeit, die Bohrlochtiefe einzustellen und exakt gerade zu bohren.



1A, 1B, 1C  
2A, 2B, 2C  
3A & 3B

3C & 3D

# Zuschnitt der Tischbeine

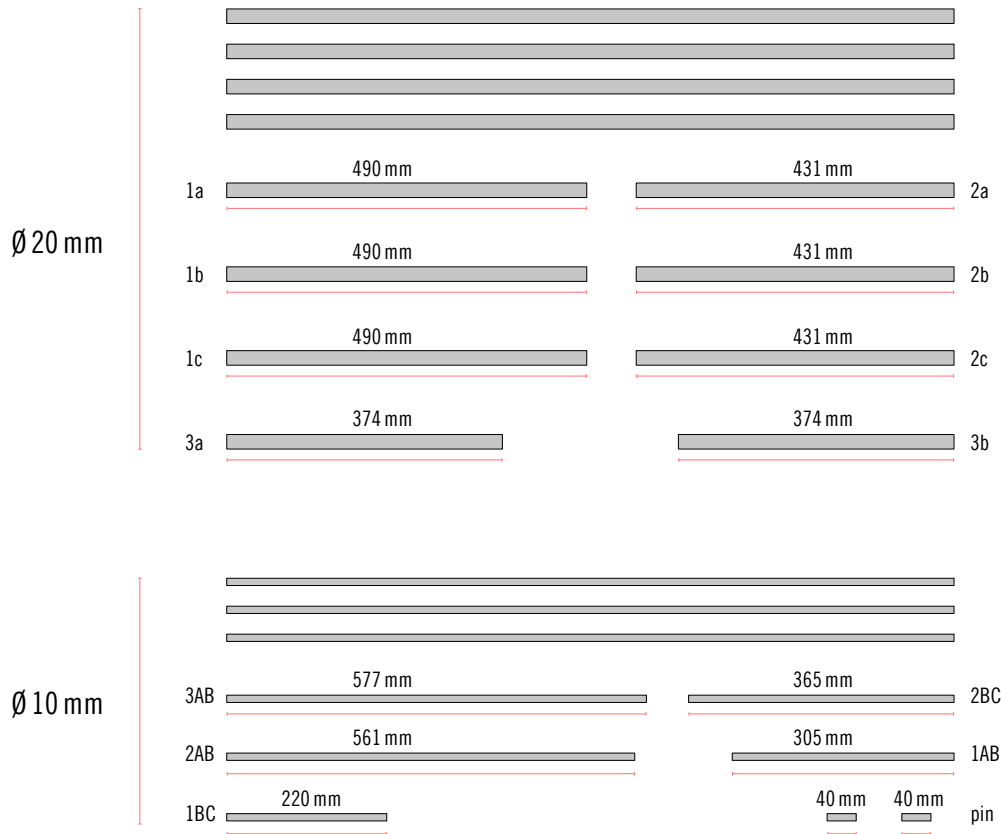
04

Nun schneidest Du die Rundholzstäbe nach Maßangabe der Zeichnung zu. Die Stäbe  $\varnothing 20$  mm werden später die Beine, die Stäbe  $\varnothing 10$  mm die Querstreben zur Stabilisierung. Die Beine haben drei verschiedene Längen, die Querstreben fünf und die Pins eine einheitliche Länge.

**TIPP:** Achte darauf, dass Du die richtigen Teile aus den richtigen Stäben schneidest, wie in der Zeichnung angegeben, damit nicht zu viel Verschnitt übrig bleibt.

Es ist wichtig, dass Du besonders genau arbeitest und gerade sägst, damit der Tisch nachher stabil auf dem Boden steht.

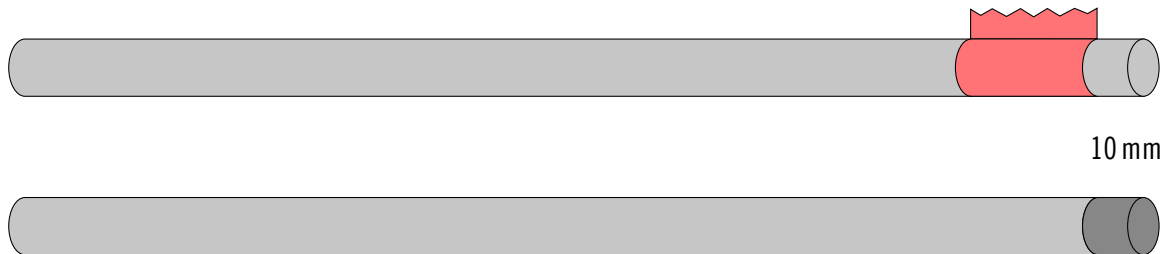
Versieh die Unterseite der Stäbe mit ihrer jeweiligen Bezeichnung und lege die Rundstabreste zur Seite: Du brauchst sie später noch bei der Lackierung.



## Verjüngen der Tischbeine

05

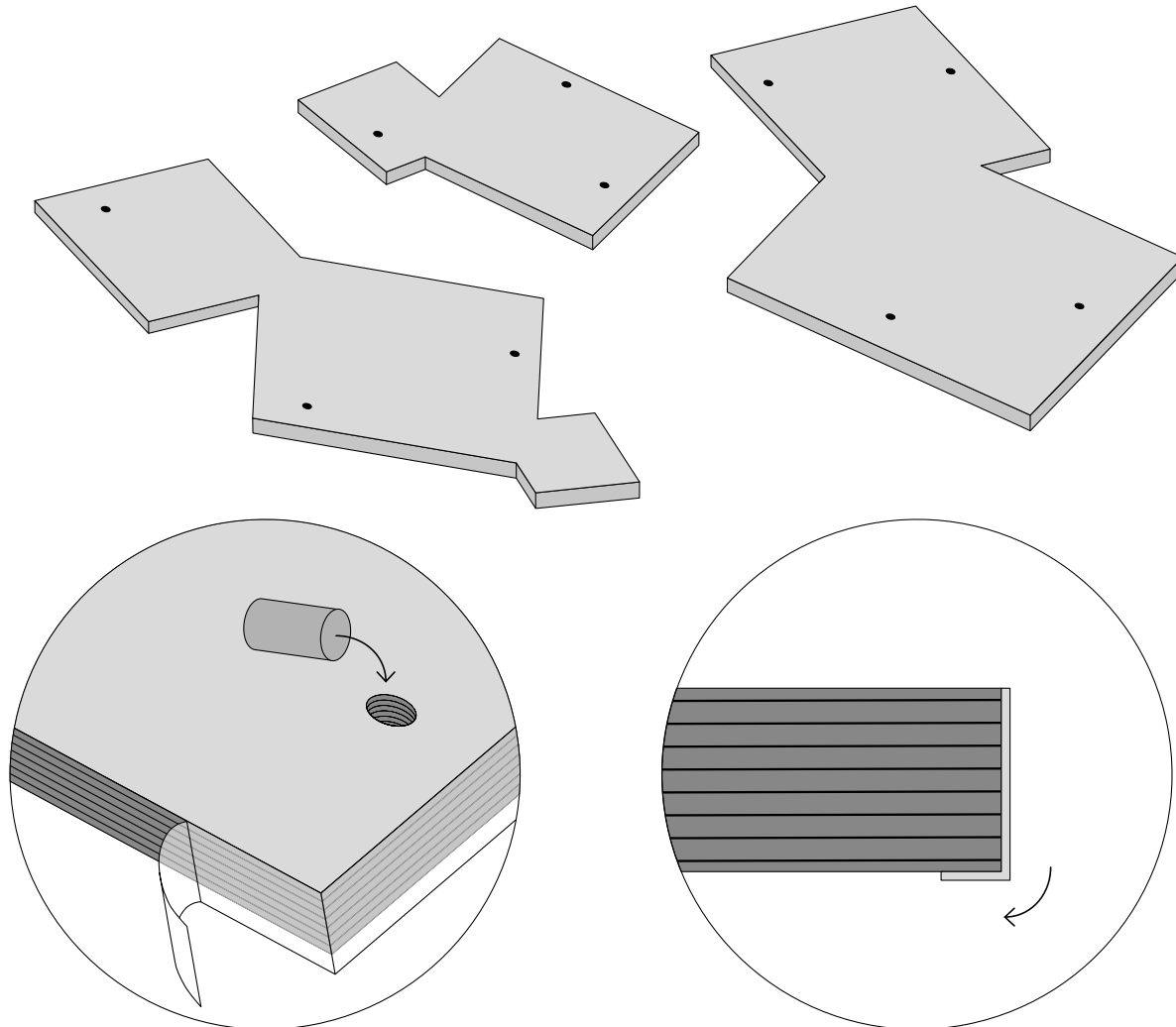
Jetzt werden die Spitzen der Tischbeine und der Querstreben verjüngt, um Spiel für den Leim zu schaffen, mit dem sie später in die Platte montiert werden. Bringe dazu 10 mm von der Spitze abwärts einen Ring Kreppband um den Stab an und raue das 10 mm lange Stück mit dem Schleifpapier (120er-Körnung) an.



## Abkleben der Plattenunterseite

06

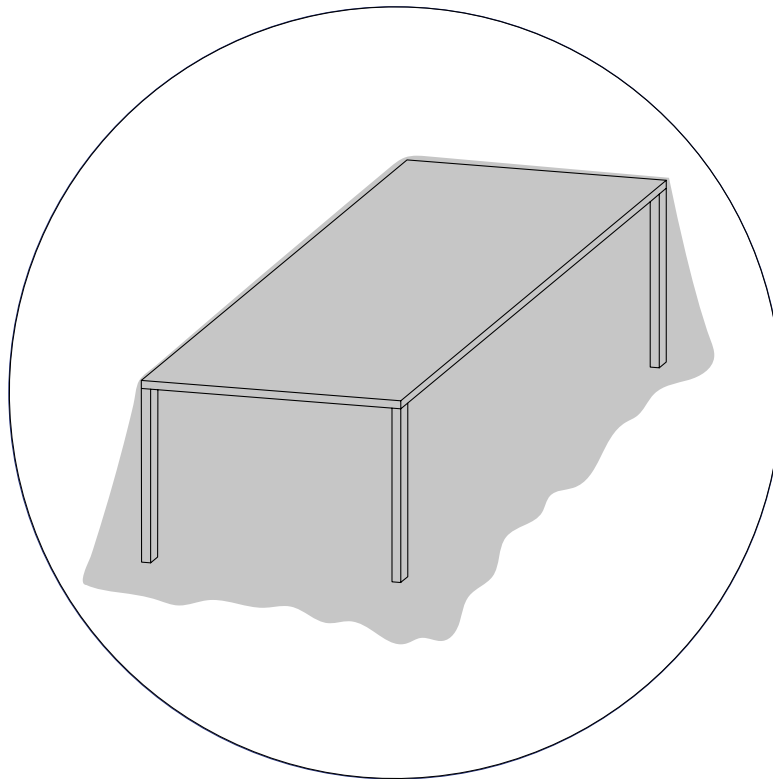
Dann sind die reflektierenden Farben dran. Lege die drei Tischplatten mit der Unterseite (die Seite mit den Bohrlöchern) nach oben und klebe die Kanten sorgfältig ab. Das Band ist breiter als die 18 mm Tischplattenhöhe, damit Du es an die Kante der Unterseite anlegen und den auf die Oberseite überstehenden Teil umklappen kannst, um ihn vor Sprühfarbe zu schützen. Arbeite beim Anbringen des Klebebands besonders genau und streiche das Kreppband sorgfältig fest, um die Farbkanten so sauber wie möglich zu gestalten. Stecke dann je ein Stück Rundstabverschnitt in alle Bohrlöcher der Tischbeine, damit diese frei von Farbe bleiben.



## Vor dem Auftragen der Farbe

07

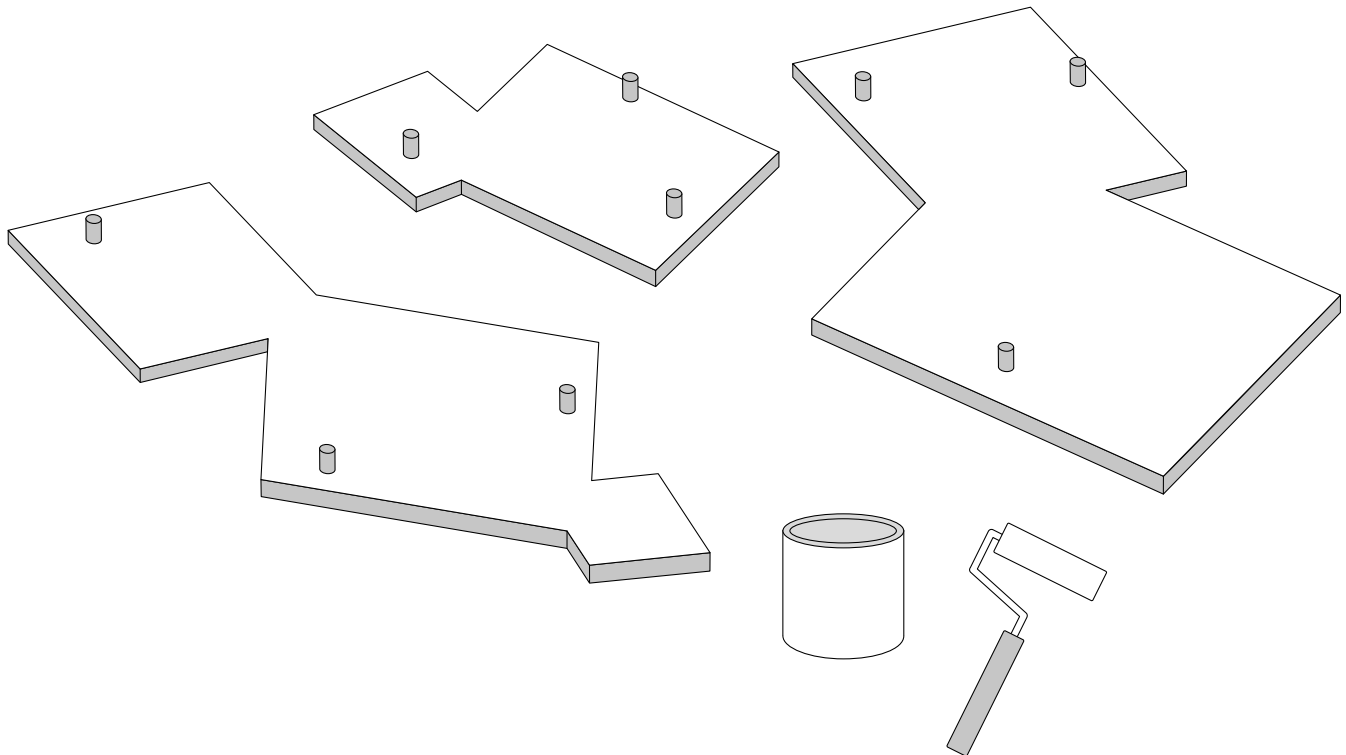
Bereite einen staubfreien Raum vor, in dem die lackierten Tischplatten ohne Einschlüsse trocknen können. Dazu eignet sich zum Beispiel ein großer Tisch, der mit Plastik abgedeckt wird, sodass kein Staub eindringen kann.



## Grundieren der Plattenunterseite

08

Damit die Neonfarben an der Unterseite des Tisches besonders leuchten und reflektieren, schleifst Du die Platte einmal mit dem Schleifpapier mit 80er-Körnung an und trägst zuerst die weiße Grundierung auf. Verwende dazu den Farbroller und lasse die Farbe laut Angabe des Dosenetiketts trocknen. Die Rundstabreste solltest Du während der Trockenzeit entfernen, damit der Lack später nicht splittert, wenn Du sie herausnimmst. Schleife die grundierte Fläche danach noch einmal mit dem Schleifpapier mit 240er-Körnung an und wiederhole dann die letzten drei Schritte für eine zweite Schicht. Zusammengefasst ist das also: anschleifen (80er), grundieren, trocknen, anschleifen (240er), grundieren, trocknen, anschleifen (240er). Achtung: Nach dem Schleifen nicht vergessen, den Staub mit einem trockenen Tuch zu entfernen.

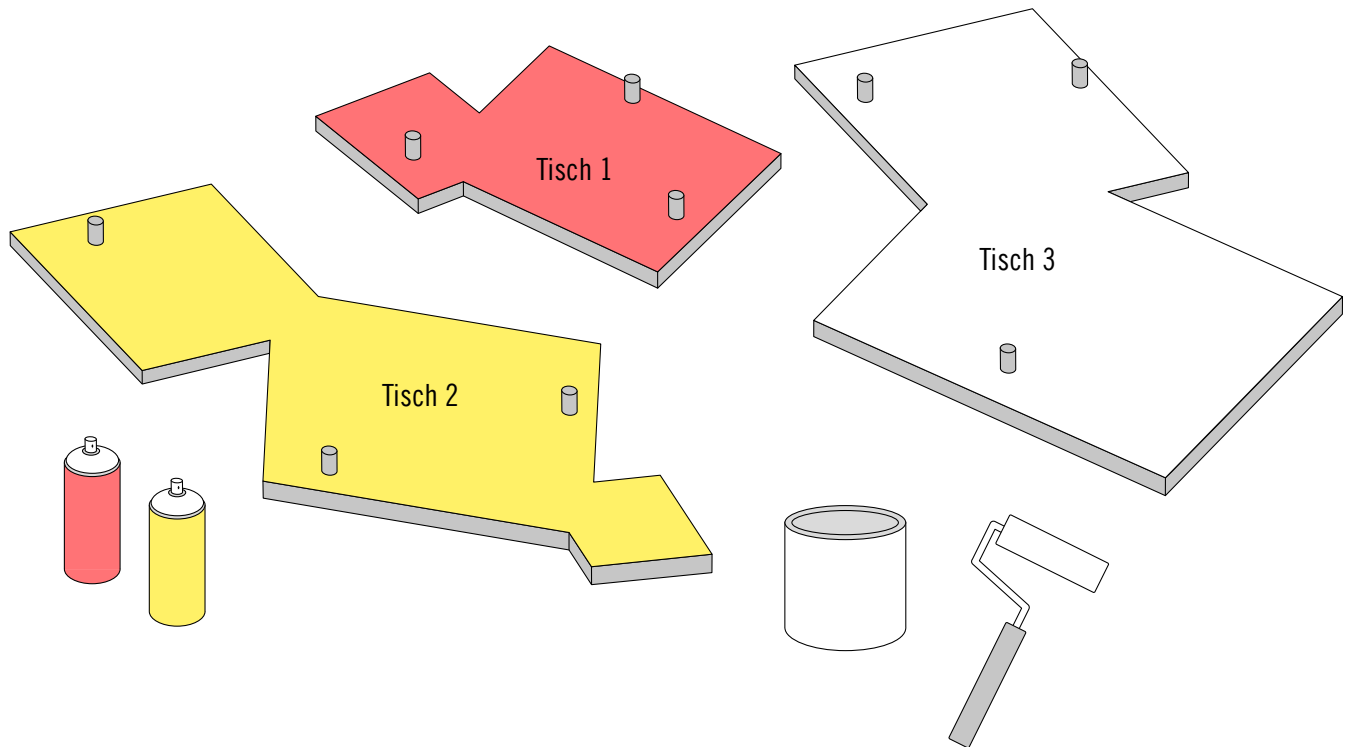


## Lackieren der Plattenunterseite

09

Danach steckst Du die Rundstabreste als Farbschutz wieder in die Löcher und trägst die Sprühfarbe auf, und zwar auf Tisch 1 rot und auf Tisch 2 gelb. Beachte dazu die Anwendungshinweise auf der Dose und halte einen gleichmäßigen Abstand von 20–30 cm sowie den angegebenen Sprühwinkel ein, um ein gleichmäßiges Farbergebnis zu erzielen. Lass Dich nicht aus der Ruhe bringen, wenn beim ersten Sprühgang die Farbe noch nicht vollflächig deckt: Das Wichtigste ist, dass gleichmäßig gesprüht wird und keine Flecken entstehen. Die Deckkraft entsteht durch mehrere Sprühgänge.

Dann geht es an die Lackierung von Tisch 3. Feuchte den Farbroller etwas an und rolle eine möglichst glatte, deckende Schicht weißen Hybridlack auf die Platte, sodass eventuelle, nach der Grundierung noch sichtbare Holzmaserungen verschwinden.

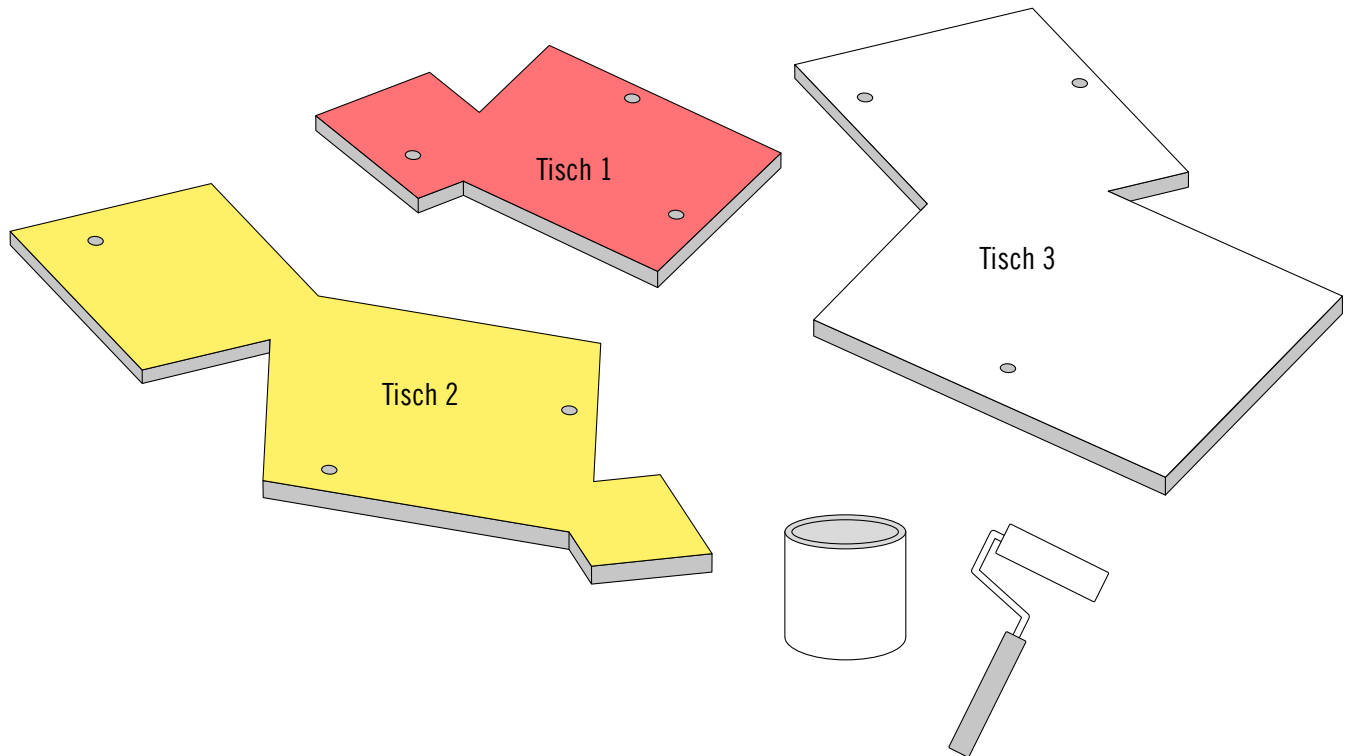




## Auftragen des Klarlacks

10

Nachdem die Neonfarbe in einem staubfreien Raum laut Herstellerangabe getrocknet ist, trägst Du mit dem Farbroller auf Tisch 1 und Tisch 2 eine Schicht Klarlack auf, um die Neonfarbschicht zu versiegeln. Beachte die längere Trockenzeit des Hybridlacks und lasse diesen weiterhin in einem staubfreien Raum laut Herstellerangabe trocknen.

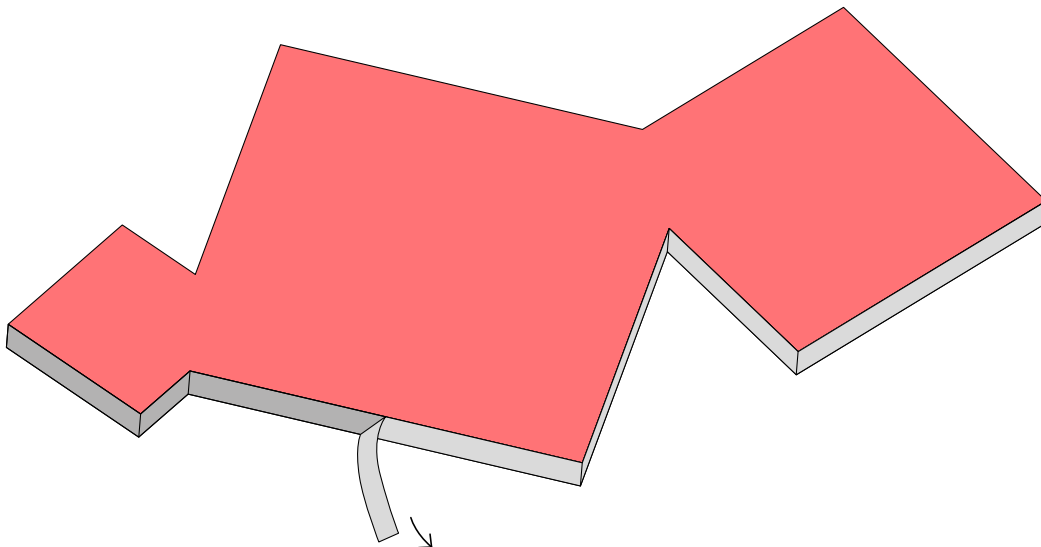
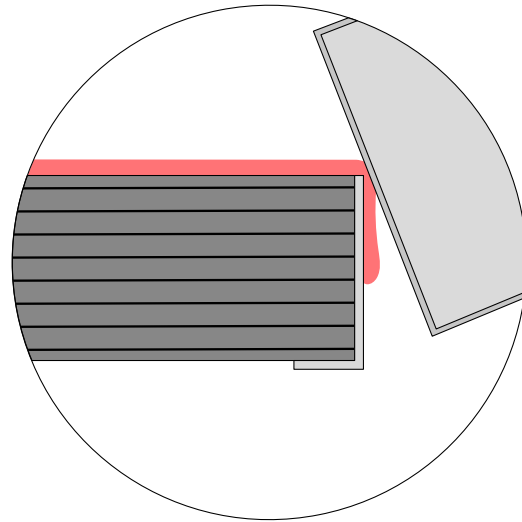
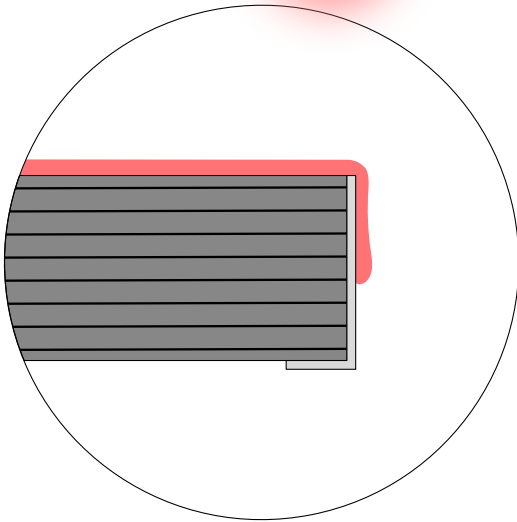


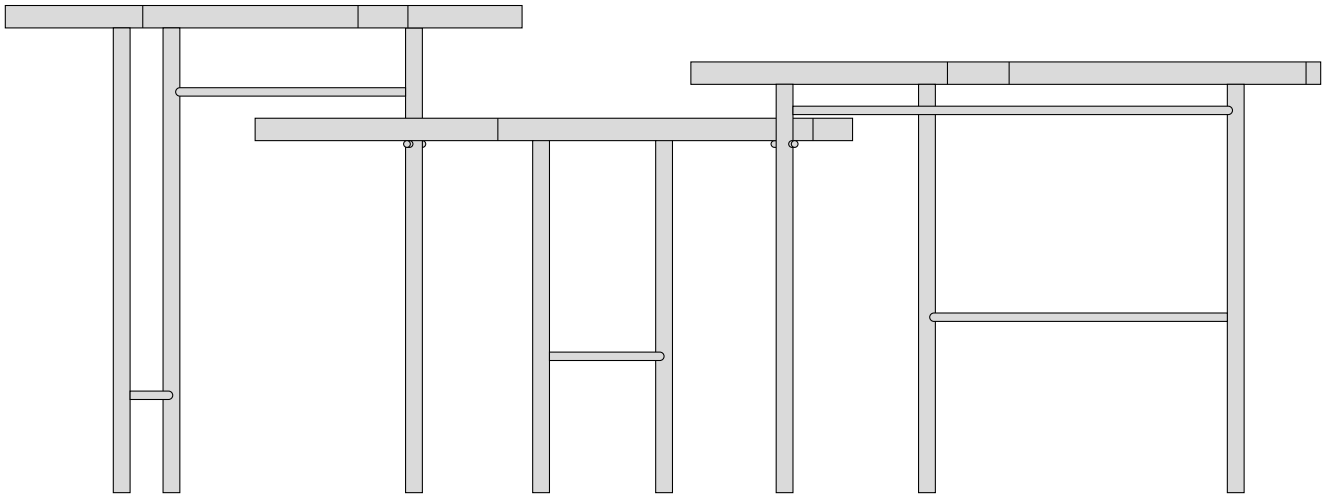
## Lackieren der Plattenunterseite

11

Nach Einhaltung der angegebenen Trockenzeiten löst Du das Kreppband von den Kanten.

**TIPP:** Schleife die Kanten vorher etwas an, sodass beim Abziehen des Kreppbands nicht auch Farbe von der Platte gerissen wird.

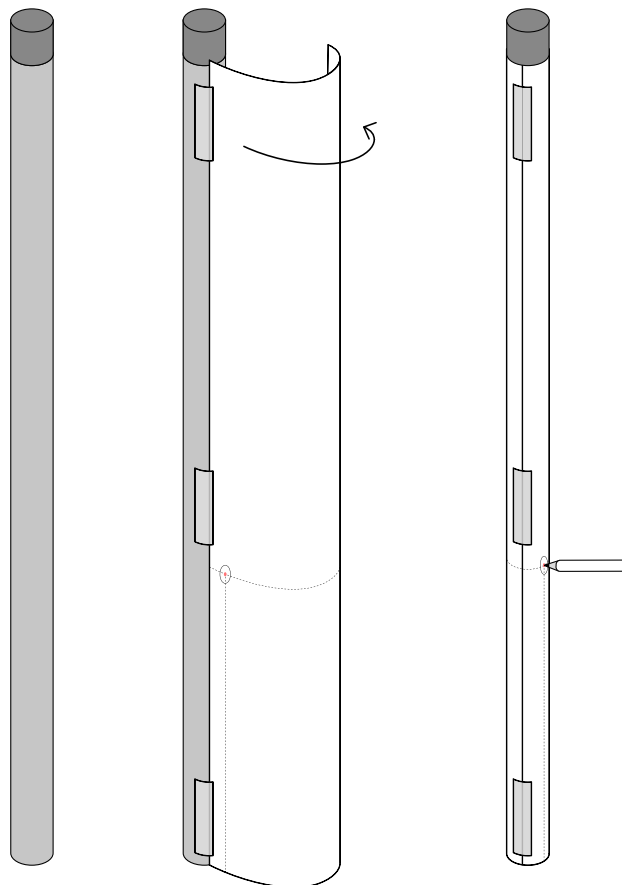
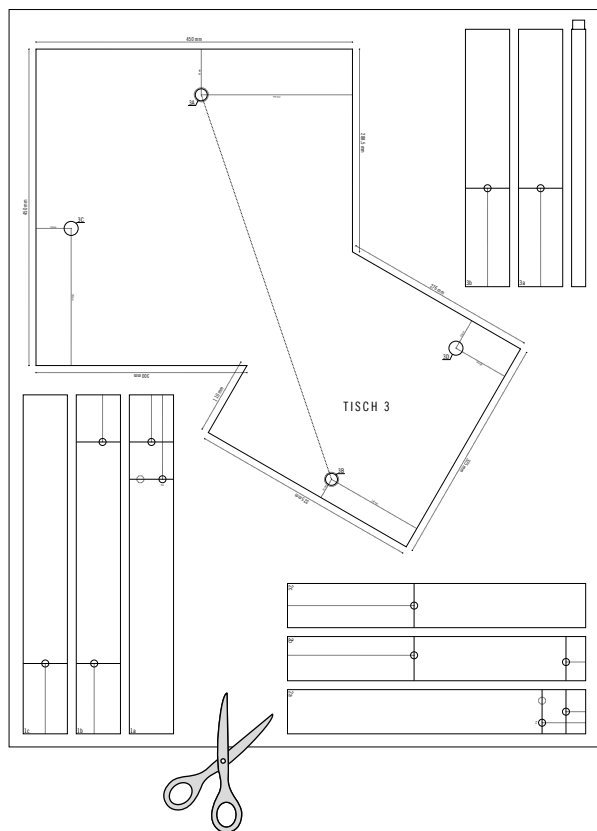




## Markieren der Bohrlöcher für die Querstreben

12

Um die Bohrlöcher für die Querstreben an den Rundstäben zu markieren, schneide die Rechtecke aus der Schablone aus und rolle sie um die zugehörigen Stäbe, sodass die Schablone bündig mit dem Beinende abschließt und die angeschliffenen Spitzen frei bleiben. Die Tischbeinbezeichnung auf den Rechtecken sollte dabei am unteren Beinende anliegen. Klebe die entstandenen Rollen mit Kreppband zu und punktiere dann die Löcher, in die später die Querstreben geleimt werden (siehe Zeichnung). Markiere dann auf den Beinen 1A und 2A mit Bleistift jene beiden Löcher, die auf der Schablone als Pin bezeichnet sind, sodass Du später weißt, welche beiden Löcher durchgängig gebohrt werden müssen.



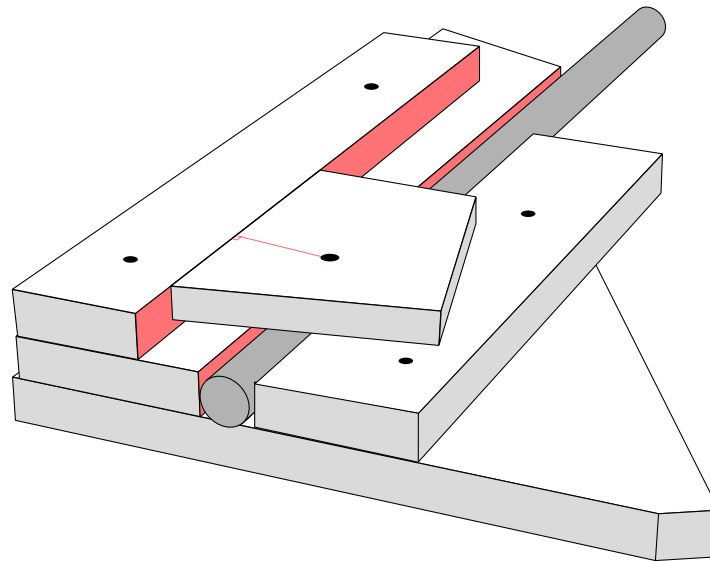
## Vorbereitung der Bohrhilfe für die Querstrebenlöcher

13

Um die Löcher, in die später die Querstreben gesteckt werden, so präzise wie möglich zu bohren, empfehlen wir, mit einem Bohrständer zu arbeiten.

Sollte ein solcher nicht zur Hand sein, baust Du jetzt aus den Resten der Multiplexplatte, den Rechteckleisten und ein paar Schrauben (alternativ Nägeln) eine Bohrhilfe. Dazu teilst Du die Rechteckleisten in drei ungefähr gleich große Teile.

**TIPP:** Bevor Du anfängst, zu schneiden, lies den gesamten folgenden Schritt aufmerksam durch und vergleiche ihn mit der Zeichnung.



# Vorbereitung der Bohrhilfe für die Querstrebenlöcher

14

Zuerst nimmst Du ein Reststück Platte und schraubst ein Stück Rechteckleiste daran fest, sodass die Kanten auf einer Seite miteinander abschließen (Bild 1).

Dann legst Du den Rundstab an die gegenüberliegende Seite der Rechteckleiste, positionierst die zweite Rechteckleiste daneben und schraubst auch diese fest, sodass zwischen den beiden ein Spalt in der Breite des Rundstabs (20 mm) frei bleibt (Bild 2).

Dann schraubst Du die dritte Rechteckleiste, wie in der Zeichnung angegeben, mit einem Abstand von 15 mm zum Spalt auf die als Erstes montierte Rechteckleiste (Bild 3) fest.

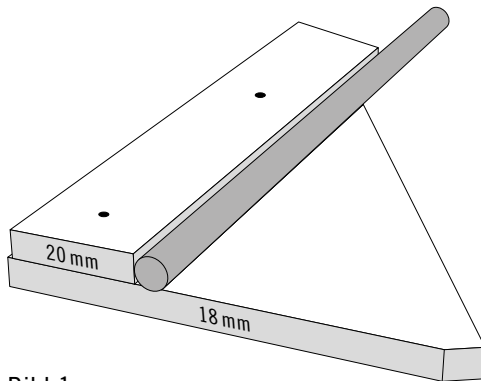


Bild 1

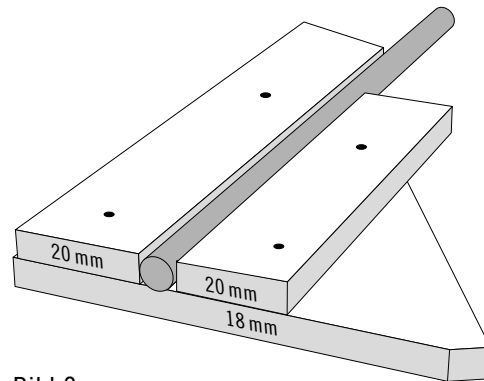


Bild 2

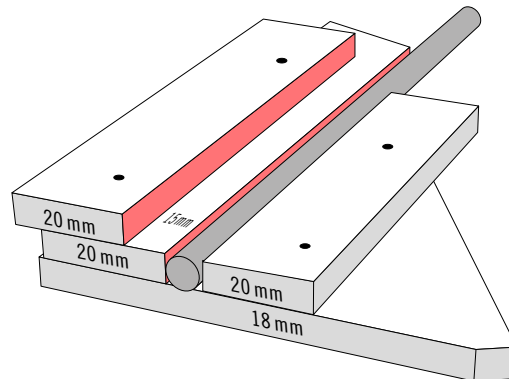


Bild 3

## Vorbereitung der Bohrhilfe für die Querstrebenlöcher

15

Jetzt zum beweglichen Teil der Führungsschiene, dem Schieber. Dazu sägst Du ein Reststück Platte so zu, dass es zumindest eine längere, gerade Seite hat, die Du an das oberste Stück Rechteckleiste legen kannst (Bild 4).

Jetzt bohrst Du das Loch, das später als Bohrhilfe dienen wird, weshalb besonders wichtig ist, dass gerade gebohrt wird: Lege den Schieber dazu bündig zur Vorderkante an und markiere einen Punkt im Abstand von 25 mm zur Schieberkante (Bild 4). Bohre mit einem 10-mm-Bohrer durch diese Markierung.

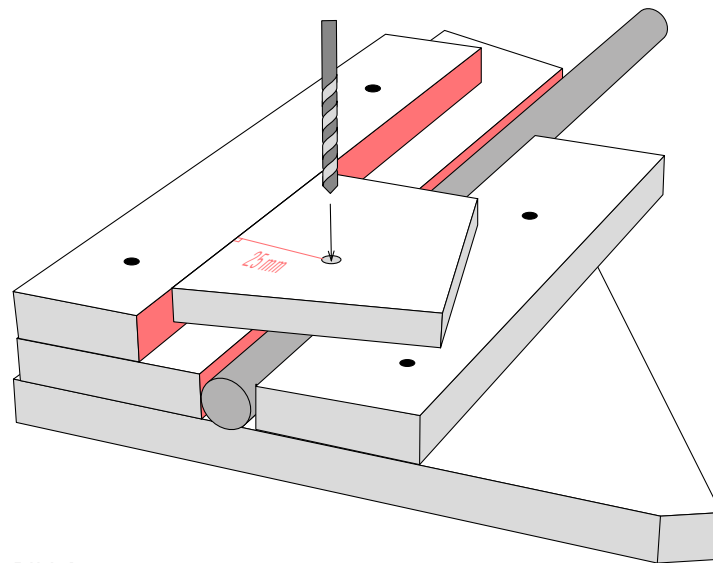


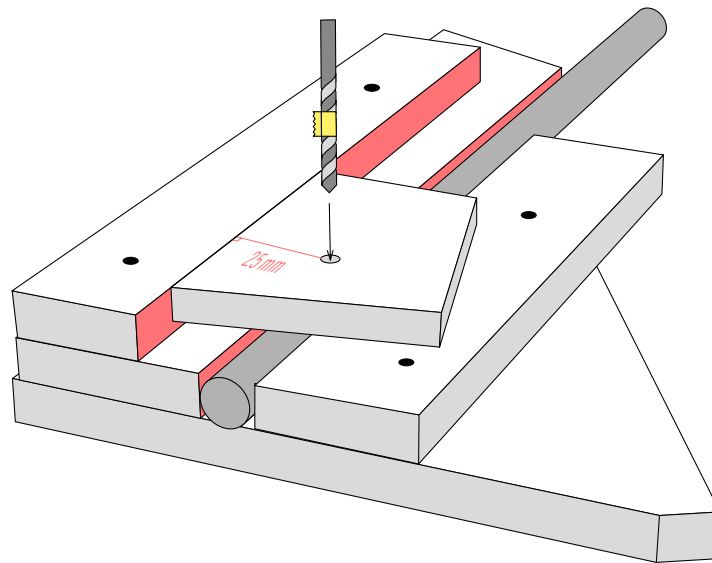
Bild 4

## Bohren der Löcher für die Querstreben

16

Damit die Löcher für die Querstreben exakt 10 mm tief werden, bringe auf einer Höhe von 28 mm (18-mm-Platte + 10 mm Lochtiefe) ein Stück Kreppband am 10-mm-Bohrer an. Lege dann einen Stab nach dem anderen in die Führungsschiene und bohre mithilfe des Schiebers je 10 mm tiefe Löcher. Wiederhole diesen Vorgang mit allen Tischbeinen, an denen Du Löcher markiert hast.

**ACHTUNG:** Beachte, dass an zwei Beinen (1A & 2A) zwei durchgängige Löcher für die Pins gebohrt werden. Entferne dazu das Kreppband am Bohrer.

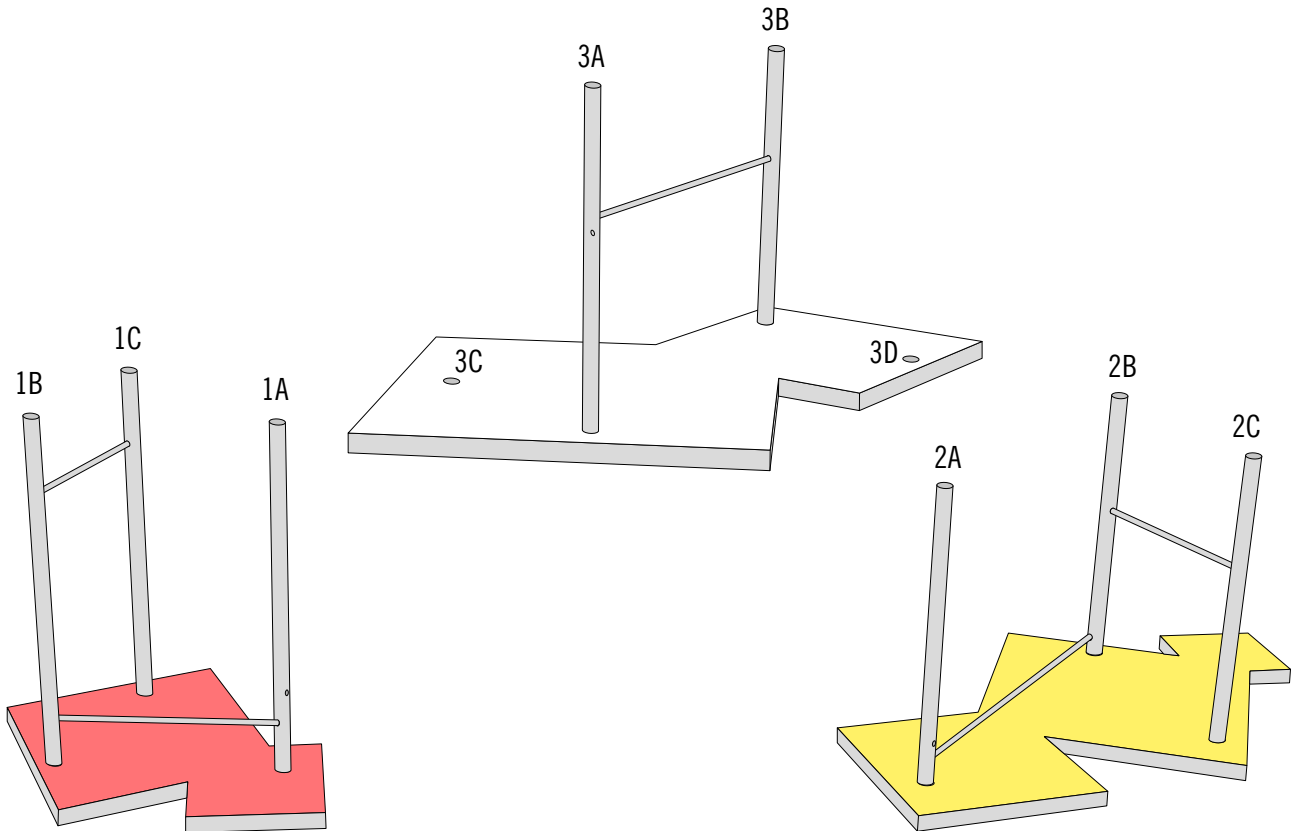




# Kontrollieren und schleifen

17

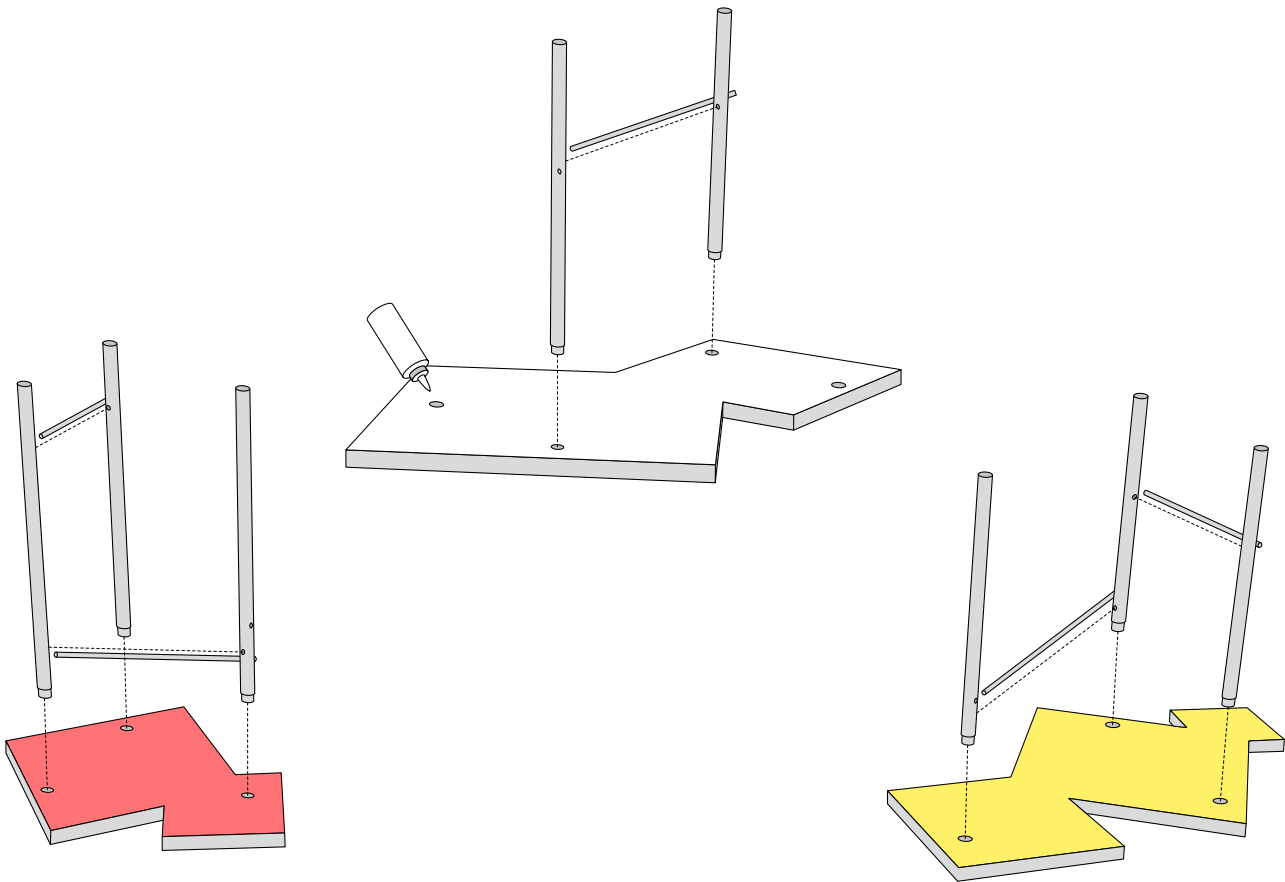
Überprüfe, ob alle Tischbeine, Platten und Querstreben so zusammenpassen, wie in der Zeichnung gezeigt, indem Du sie einmal probeweise zusammensteckst. Erweitere dann die Löcher für die Tischbeine an den beiden Drehpunkten (3C & 3D) leicht mit Schleifpapier mit 120er-Körnung, damit diese leichtgängig werden.



## Montieren des Tisches

18

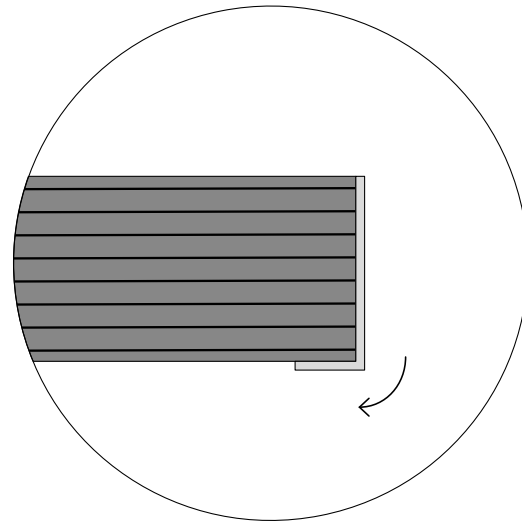
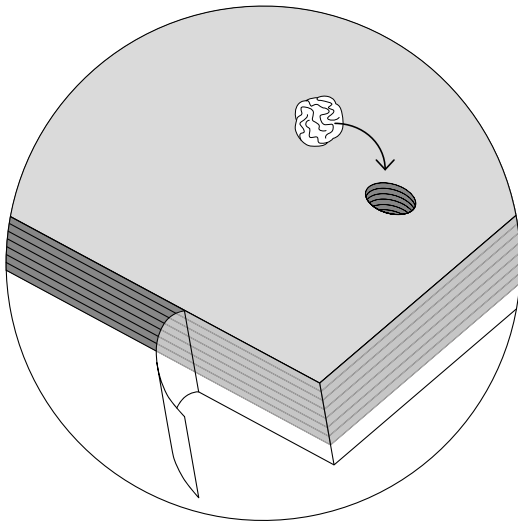
Jetzt montierst Du alle Tischbeine und Querstreben mit etwas Leim in die dafür vorgesehenen Bohrlöcher, sodass Du drei einzelne kleine Tische vor Dir hast. Stelle mithilfe eines Winkels sicher, dass alle Tischbeine rechtwinklig zur Tischplatte stehen. Außerdem solltest Du die Länge der einzelnen Beine kontrollieren. Damit alle Beine gleich lang sind, kannst Du mit einem Hammer nachjustieren, solange der Leim nicht angezogen hat. Dann entferne überschüssigen Leim und lasse die Klebestellen laut Herstellerangaben trocknen.



## Abkleben der Plattenoberseite

19

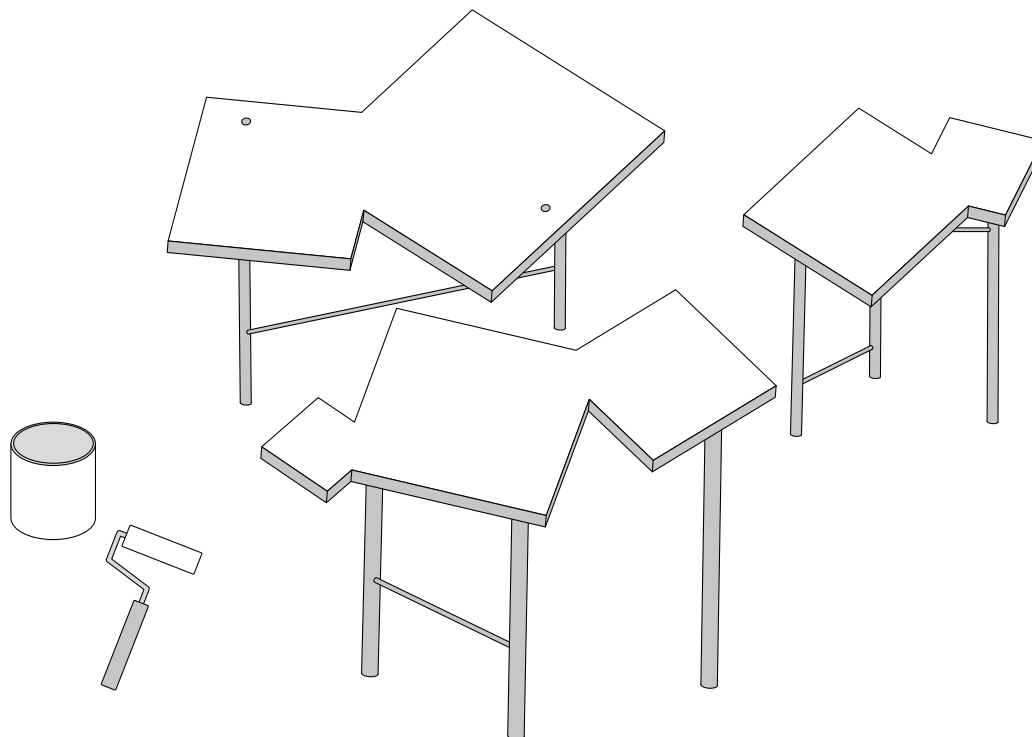
Klebe jetzt die Kanten der Tischplatten ein weiteres Mal ab. Diesmal führst Du das Klebeband an der Oberseite entlang und klappst den Überstand auf die Unterseite um. Klebe die beiden Löcher auf Tisch 3 (3C & 3D) sorgfältig so ab, dass das Kreppband sauber mit den Kanten abschließt.



## Grundieren der Plattenoberseite

20

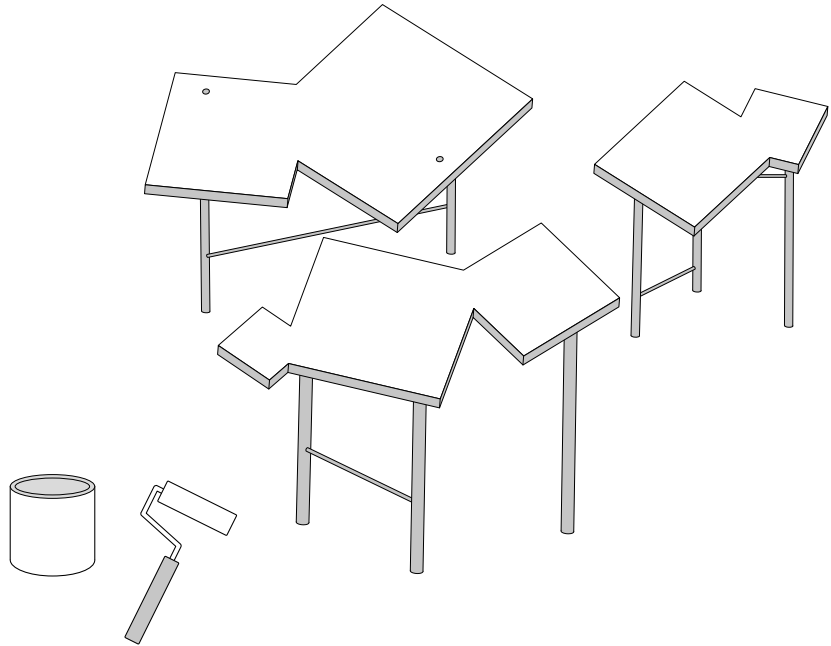
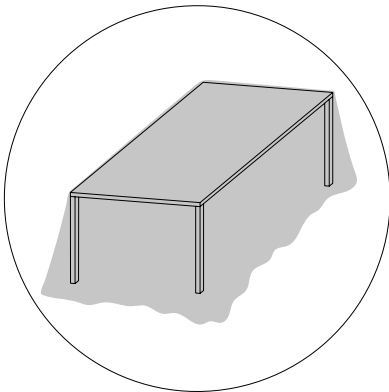
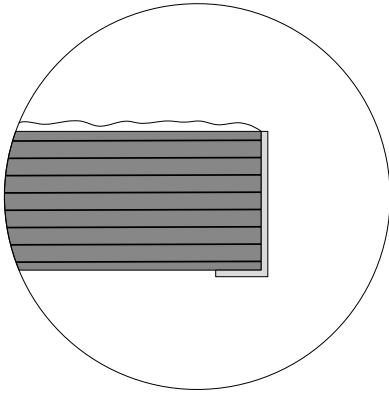
Wie auch schon bei der Unterseite, schleifst Du die Oberseite der drei Tischplatten erst mit einer 80er-Körnung an und grundierst dann zweimal (anschleifen (80er), grundieren, trocknen, anschleifen (240er), grundieren, trocknen, anschleifen (240er)).



## Lackieren der Plattenoberseite

21

Rolle dann mit dem angefeuchteten Farbroller eine gut deckende Schicht weißen Hybridlack auf die Platte. Damit die Oberfläche so glatt wie möglich wird, behältst Du im besten Fall eine einheitliche Streichrichtung bei. Die Farbe gleicht im Zuge des Trocknungsprozesses kleinere Unregelmäßigkeiten aus. Nachdem die Hybridlackschicht in einem staubfreien Raum nach Herstellerangaben getrocknet ist, streichst Du eine weitere Schicht in der gleichen Streichrichtung auf und lässt auch diese wieder staubfrei trocknen.



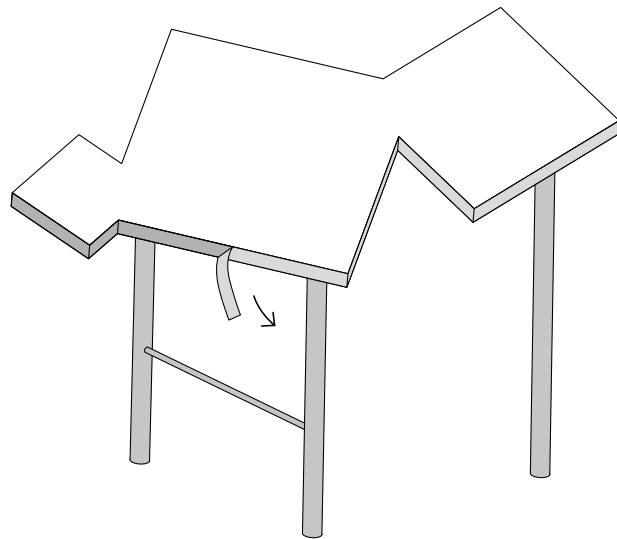
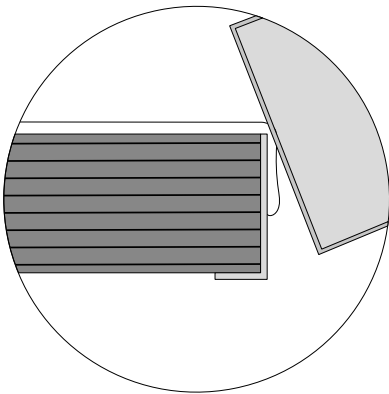
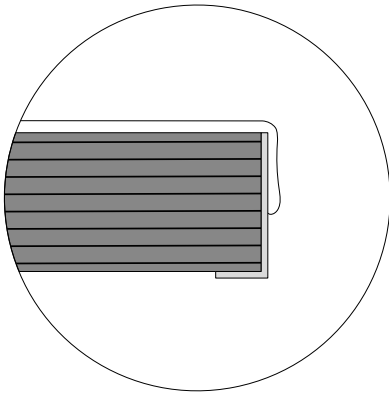
## Entfernung des Kreppbands

22

Wenn Du sicher bist, dass die zweite Lackschicht trocken ist, löse das Kreppband von den Kanten.

Auch hier gilt der **TIPP**: Schleife die Kanten vorher an, um ausschließlich den übergelaufenen Lack, nicht aber den Lack auf der Tischplatte mit abzuziehen.

Schleife dann mit Schleifpapier mit 120er-Körnung ein weiteres Mal die Löcher für die Tischbeine an den beiden Drehpunkten (3C & 3D) leicht an, sodass eine saubere Farbkante entsteht.



# Finish

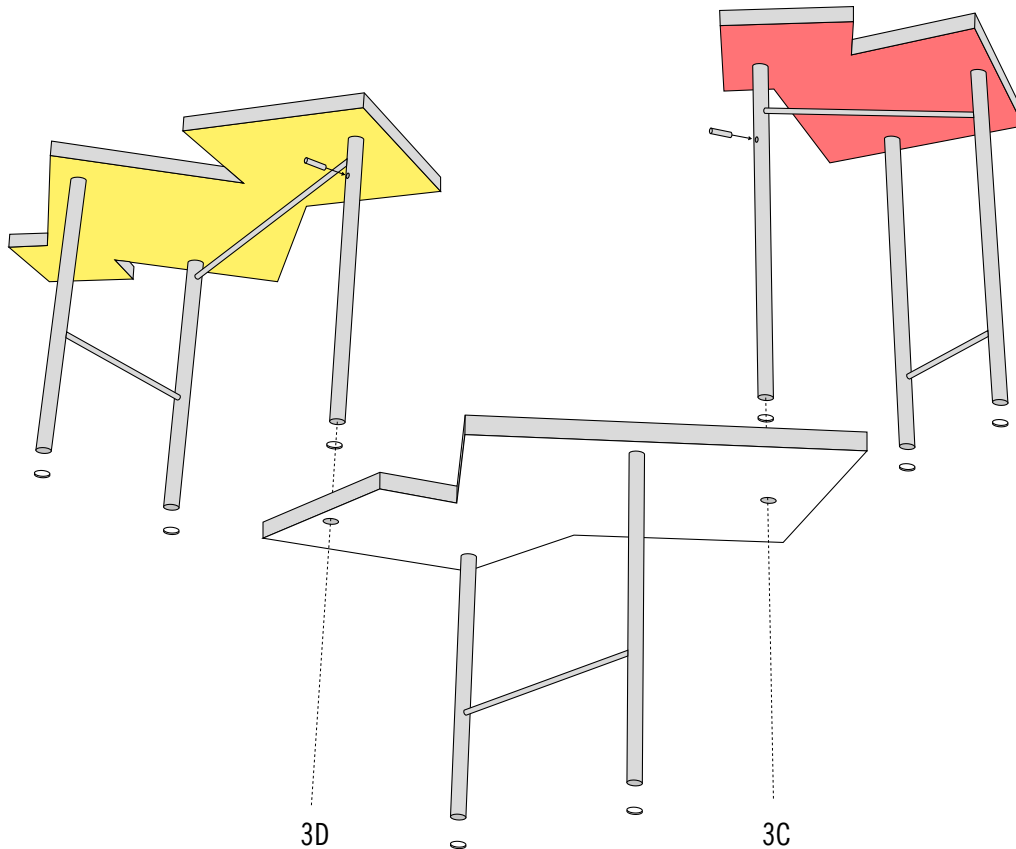
23

Um das unbehandelte Holz zu schützen, versiegelst Du jetzt die Kanten, Querstreben und Beine des Tisches sowie die beiden noch nicht montierten Pins mit dem Klarlack und lässt sie nach Herstellerangaben trocknen.

**TIPP:** Verwende für die schwerer erreichbaren Flächen, wie zum Beispiel die Querstreben, ein Baumwolltuch zum Auftragen.

Bringe die Möbelgleiter aus Filz an die Unterseite der Tischbeine an, um dem Tisch mehr Stabilität zu verleihen.

Zum Schluss steckst Du die drei einzelnen Tischelemente zusammen, wie in der Zeichnung gezeigt und montierst zur Stabilisierung der Platten die beiden Pins in die dafür vorgesehenen Löcher an den Beinen 1A und 2A.

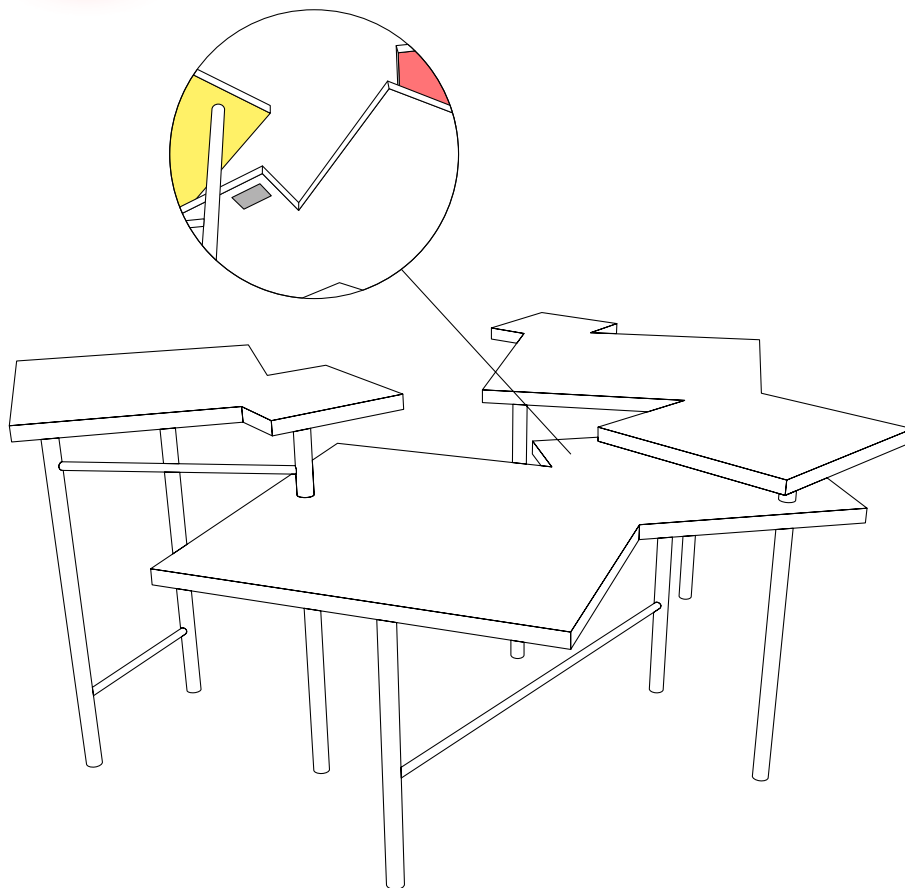


## Anbringen der Plakette

24

Du hast es geschafft. Zeit, die Plakette aus der Innenseite des Buches zu lösen und sie an der Unterseite von Tisch 3 (siehe Zeichnung) anzubringen.

Und fertig.



**GUT ZU WISSEN:** Sollte Dein WERKSTÜCK irgendwann vom Alltag gezeichnet aussehen, achte darauf, es nur mit Mitteln zu reinigen, die den Lack nicht angreifen.