

Campingbox Küche Carl aufbauen

Egal in welche Ecke der Welt es Dich verschlägt, Deine Küche hast Du immer dabei. Die Küche Carl von BUILDIFY bietet nicht nur viel Platz & Stauraum, sondern bei Bedarf auch einen kleinen Tisch.

Das Küchenmodul Carl hat die Masse:
L: 2100 mm x B: 509/399 mm x H: 705 mm



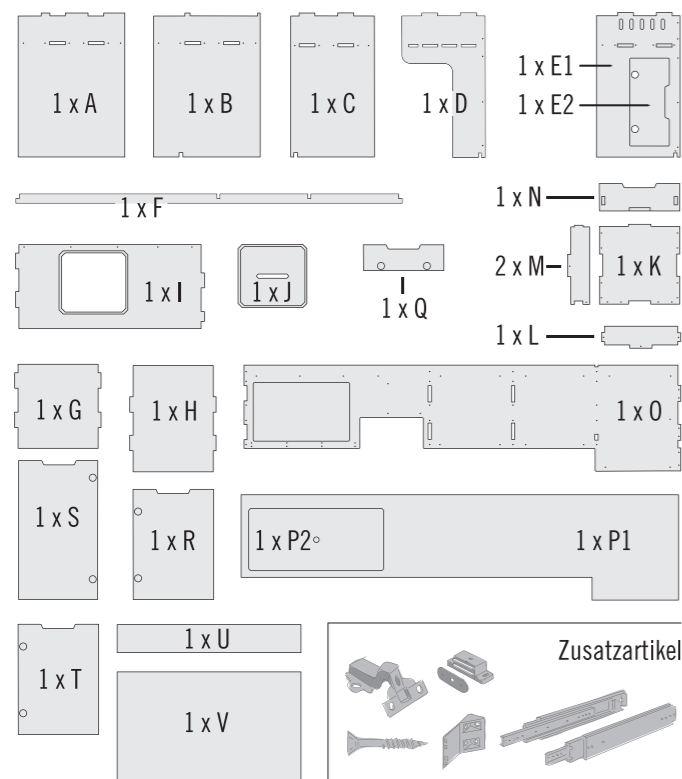
Campingbox Küchenmodul Carl



FOLLOW
YOUR
BEAT

BUILDIFY PRODUKTE

1 x Buildify Campingbox Küchenmodul Carl 2400x500x705 mm (LxBxH)



ZUSATZARTIKEL

10 x Magnetschnäpper 1 Pack
 8 x Topfscharnier Intermat Ø 35 mm für innenliegende Türen
 2 x Topfscharnier Intermat W90 für 90° Winkelanschlüge innenliegend Ø 35 mm
 1 x Schubladenschiene Vollauszug 350 mm (Garnitur)
 2 x Eckverbinder weiss 20x20x43 mm
 24 x HECO-Fix-plus Universalschraube Senkkopf 3x25 mm
 85 x HECO-Fix-plus Universalschraube Senkkopf 3,5x35 mm
 52 x HECO-Fix-plus Universalschraube Senkkopf 3x16 mm
 12 x HECO-Fix-plus Universalschraube Senkkopf 4x16 mm

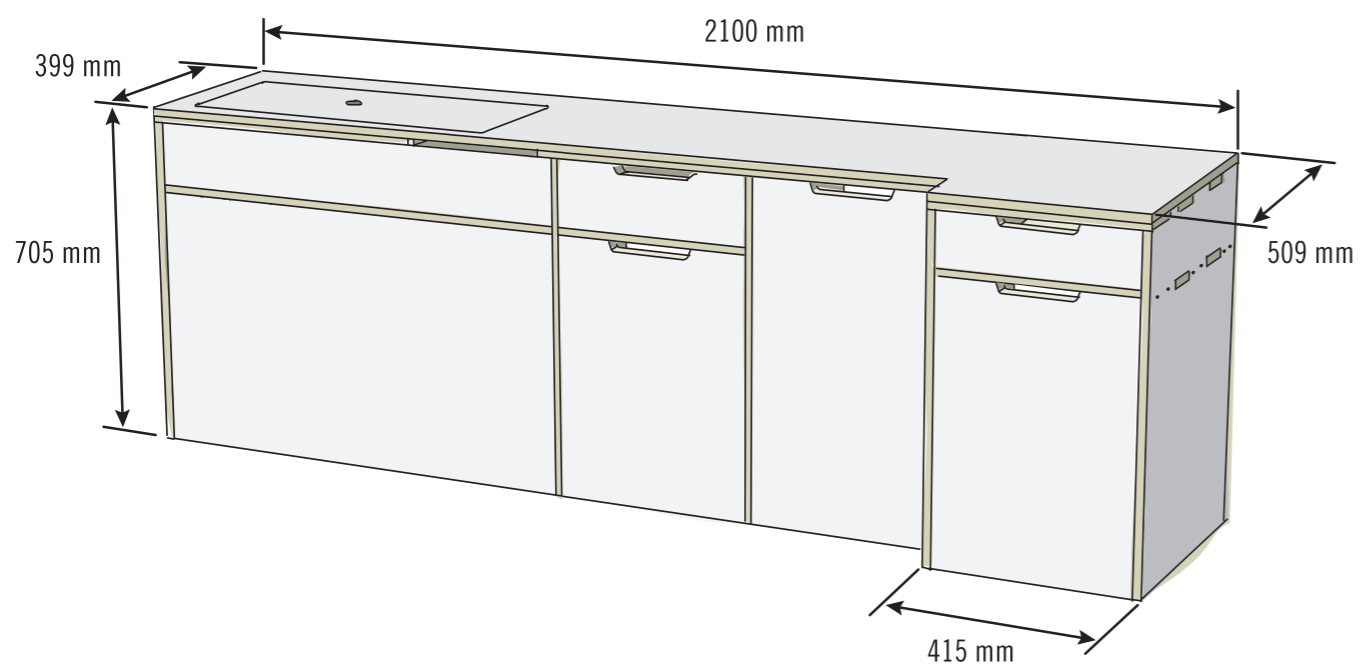
WERKZEUGE

Akku-Bohrschrauber
 Bit
 Meterstab
 Unterlegkeile 2 mm

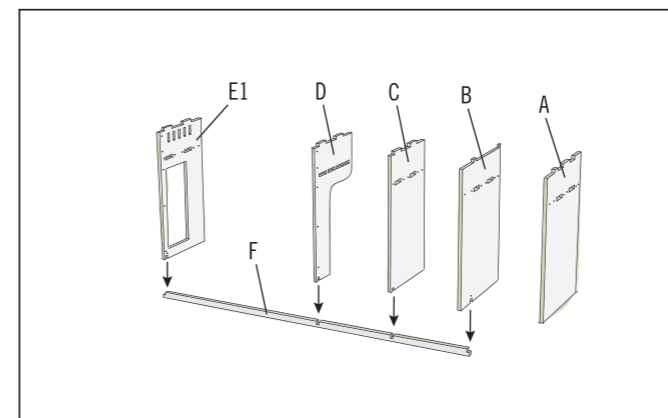


Einige Zusatzartikel werden separat zum Bausatz benötigt.
 Der Bausatz ist für verschiedene Fahrzeuge geeignet.

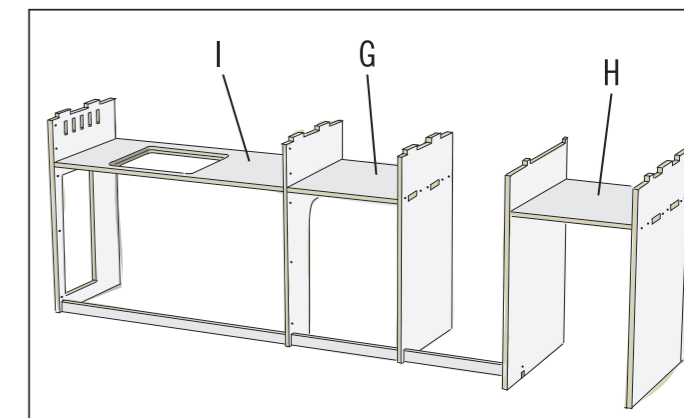
AUFBAUBEISPIEL UND ABMESSUNGEN



1. Schrankkorpus montieren

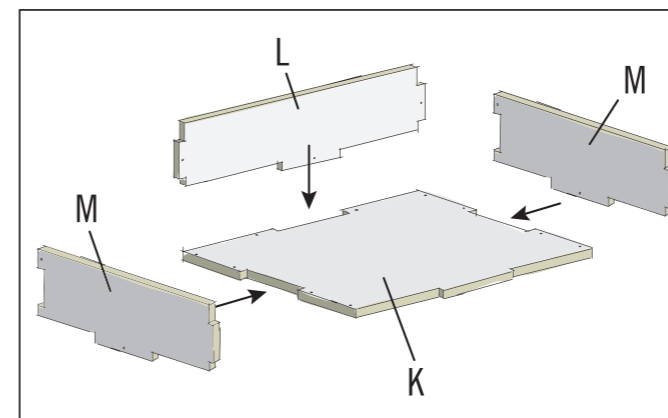


Der Zusammenbau sollte mit einem Helfer erfolgen.
 Die Sockelleiste (F) mit den Schlitten nach oben auf eine ebene Unterlage legen. Die Seitenwände (A) und (E) sowie die Zwischenwände (B), (C) und (D) bereit legen. Zuerst die Seitenwand (E) mit der Nut an der Unterseite am Ende der Fussleiste einstecken. Die Seitenwand bis zum nächsten Arbeitsschritt durch einen Helfer abstützen.

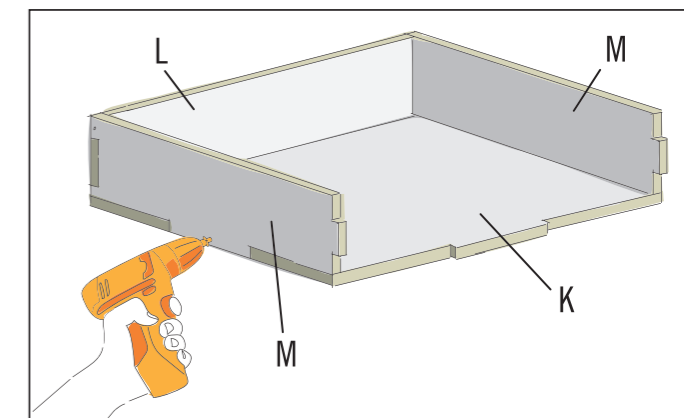


Den Zwischenboden (I) mit den beiden Zapfen seitlich in die Seitenwand (E) einstecken und abstützen. Die Zwischenwand (D) in die Fussleiste einstecken und auf den Zwischenboden aufstecken. Den nächsten Schrankabschnitt mit dem Zwischenboden (G) und der Seitenwand (C) anbauen. Für den letzten Schrankabschnitt die Zwischenwand (B) mit der Nut am äusseren Ende der Fussleiste einstecken und durch einen Helfer abstützen. Zum Schluss den Zwischenboden (H) und die Seitenwand (A) anfügen.

2. Schublade einbauen

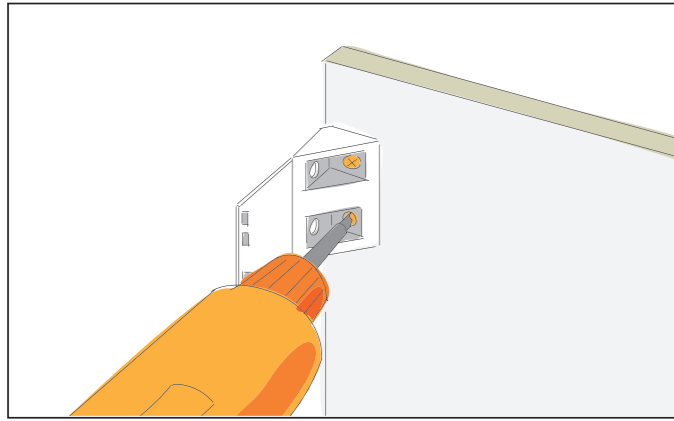


Die Einzelteile für die Montage der Schublade zurechtlegen.

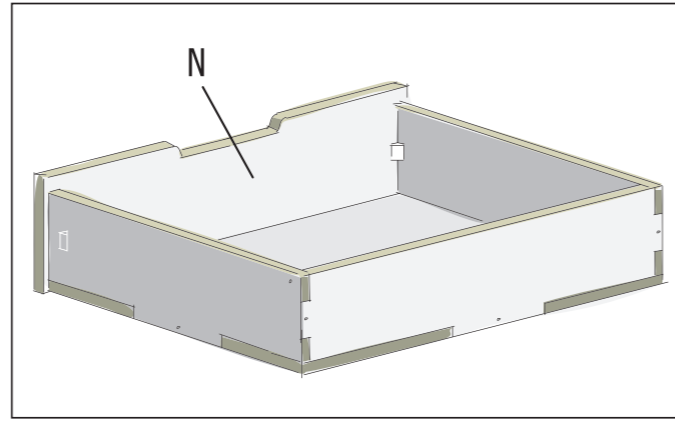


Verschraube die Seitenwände (M) und die Rückwand (L) an der Grundplatte (K). Die Verschraubungen erfolgen von der Seite in die Grundplatte und dann durch die Grundplatte in die Wände. Es werden Senkkopfschrauben 3,5x35 mm verwendet.

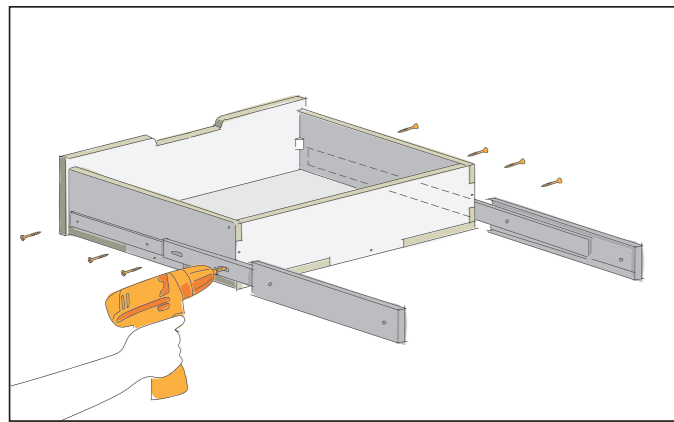
2. Schublade einbauen (Fortsetzung)



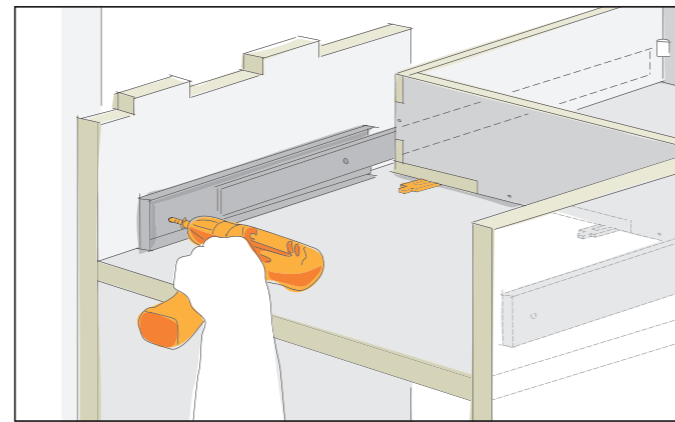
Damit die Frontplatte befestigt werden kann, muss auf jeder Seite ein Universal-Eckverbinder angeschraubt werden. Die Eckverbinder sitzen dabei vorne bündig an der Kante der Seitenwand. Schraube sie mit Senkkopfschrauben 3x16 mm an. Die Schraubenlöcher müssen nicht vorgebohrt werden.



Danach kann die Frontplatte (N) an den Zapfen der Seitenwände und der Grundplatte aufgesteckt und an den Eckverbindern angeschraubt werden.



An der Schublade werden jeweils zwei Schubladenschienen angebracht. Ziehe die Schienen komplett auseinander und verschraube sie mit Senkkopfschrauben 4x16 mm durch den mittleren Teil des Auszuges direkt über der Bodenplatte der Schublade. Dann am vorderen Auszug ebenfalls an der Schublade verschrauben. Achte darauf, dass die Schienen parallel zur Schublade montiert werden.

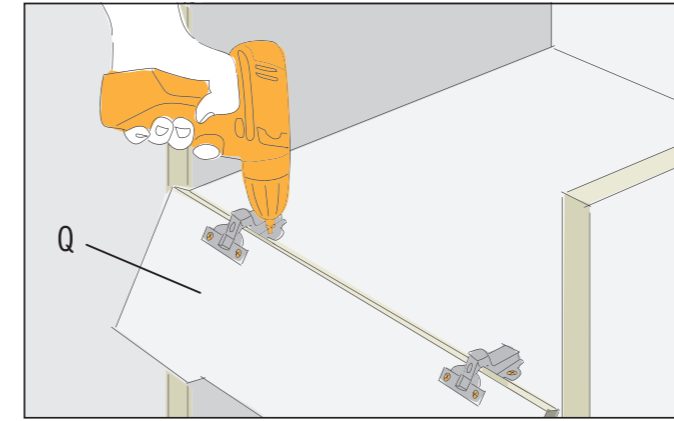


Setze die Schublade in die Schranköffnungen ein und unterlege sie mit 2 mm dicken Keilen. Verschraube die Schubladenschienen am hinteren, dicken Teil an den Seitenwänden der jeweiligen Schranköffnung. Verwende Senkkopfschrauben 4x16 mm. Achte darauf, dass die Schienen parallel zur Schranköffnung montiert werden und sich die Schublade leichtgängig verschieben lässt.

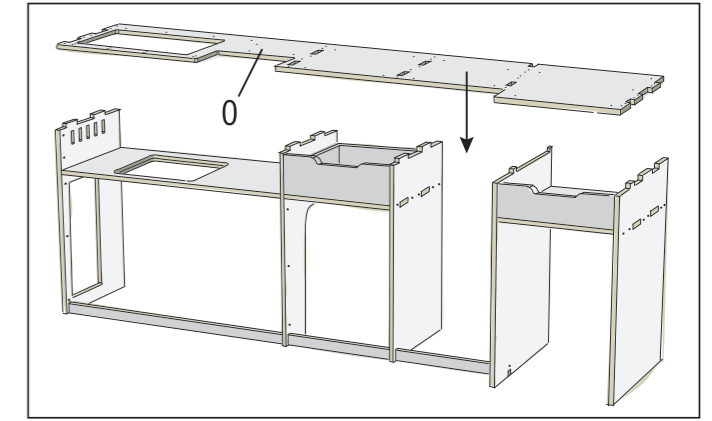
HINWEIS: Wir empfehlen den Einbau von zwei zusätzlichen Magnetschnäppern hinter der Schublade. Dadurch wird verhindert, dass sich die Schublade während der Fahrt öffnet. Schiebe dazu die Schublade komplett in die Öffnung und montiere dann die Magnetschnäpper.

3. Arbeitsplatte montieren

FOLLOW
YOUR
BEAT

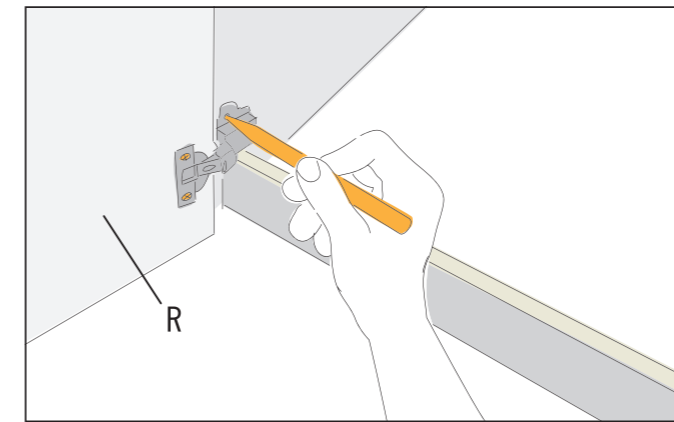


Montiere die Topfscharniere an der Klapptür (Q) mit Senkkopfschrauben 3x16 mm. Markiere die Schraubenpositionen durch die Montageplatten der Scharniere am Korpus und bohre sie vor. Dann die Topfscharniere anschrauben.

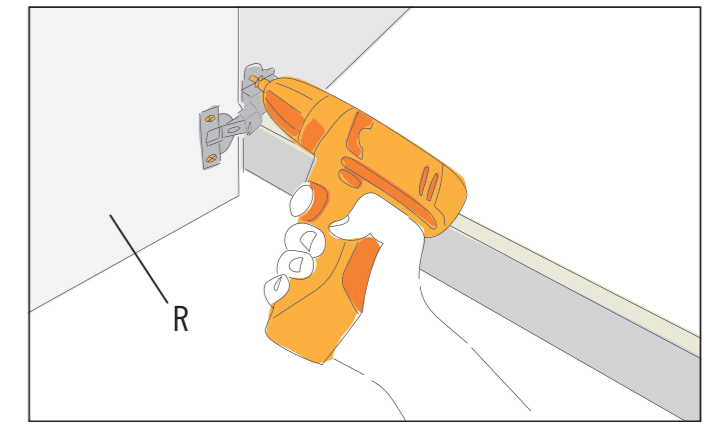


Lege die Korpusabdeckung (O) auf den Schrank auf und stecke die Abdeckung in die Zapfen der Schrankwände ein. Sie wird durch die vorgesehenen Schraubenlöcher von oben und zusätzlich durch die Seitenwände verschraubt. Die Verschraubungen erfolgen mit Senkkopfschrauben 3,5x35 mm.

4. Türen anbringen

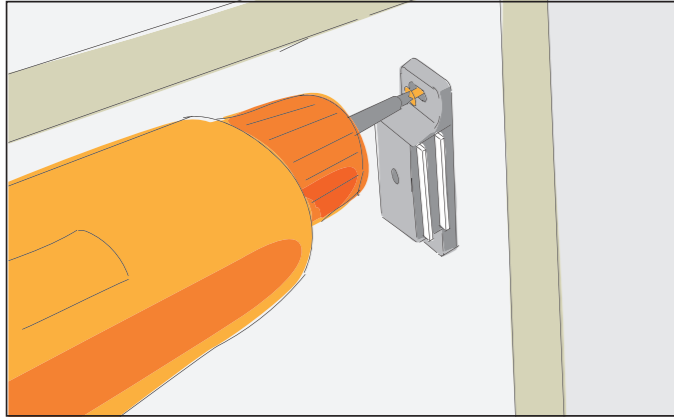


Bereite die Befestigungslöcher für die Türen am Schrankkorpus vor. Montiere dazu die Topfscharniere an den Türen (R), (S) und (T). Verwende dazu Senkkopfschrauben 3x16 mm. Platziere die Türen mit einem Helfer jeweils an den Montagestellen und markiere die Schraubenpositionen durch die Montageplatten der Scharniere.

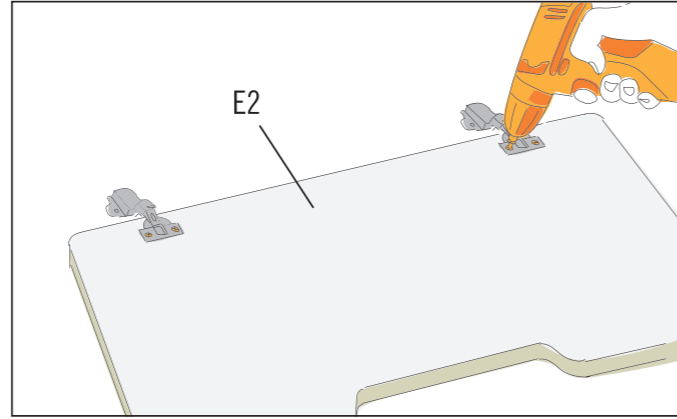


Bohre die Schraubenlöcher an den Markierungen vor und verschraube dann die Scharniere am Korpus mit Senkkopfschrauben 3x16 mm.

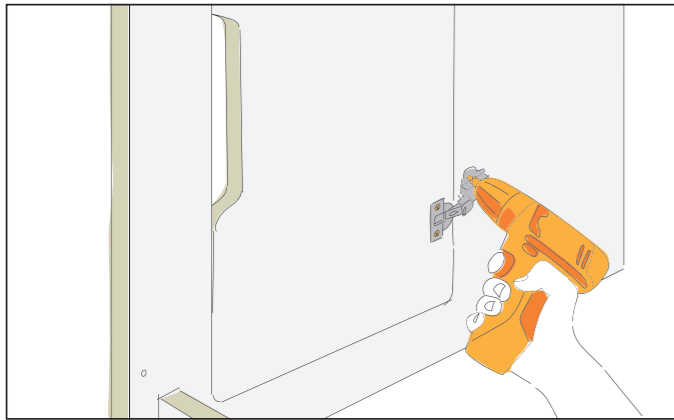
4. Türen anbringen (Fortsetzung)



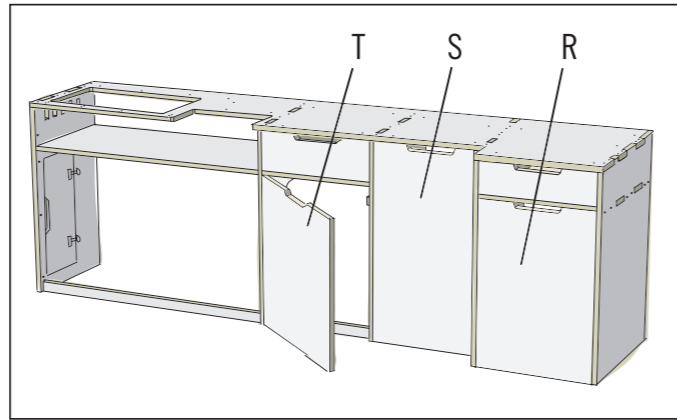
Als Anschlag für die Türen werden Magnetschnapper (E1) montiert. Die beiliegenden Metallplättchen werden an den Türen so angebracht, dass diese an den Magneten festgehalten werden.



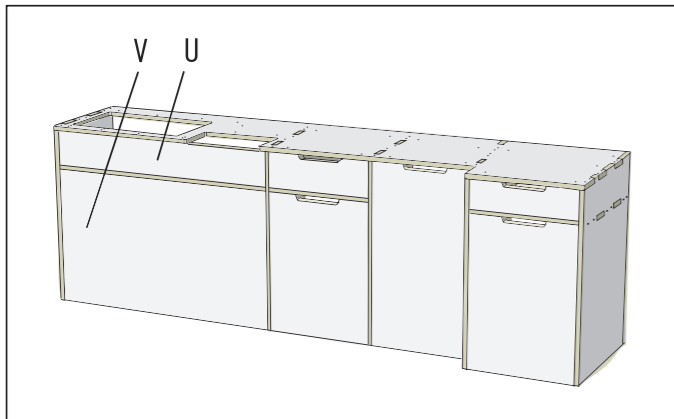
Montiere die beiden Topfscharniere an der Tür (E2). Verwende dazu Senkkopfschrauben 3x16 mm.



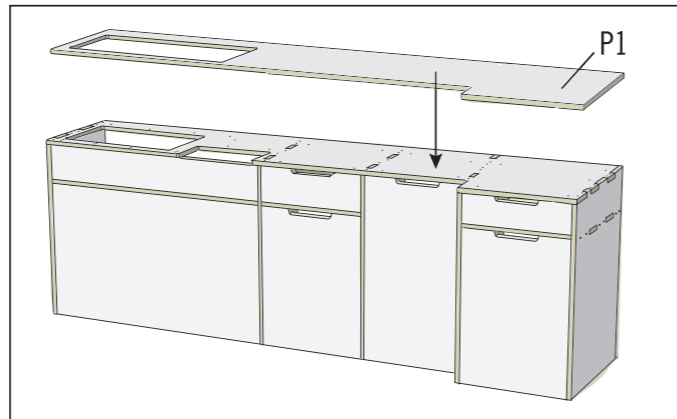
Platziere die Tür mit einem Helfer in der Türöffnung (E1) und markiere die Schraubenpositionen durch die Montageplatten der Scharniere. Bohre die Schraubenlöcher an den Markierungen vor und verschraube dann die Scharniere am Korpus mit Senkkopfschrauben 3x16 mm.



Nach dem Montieren müssen die Türen vorne am Korpus bündig abschliessen.

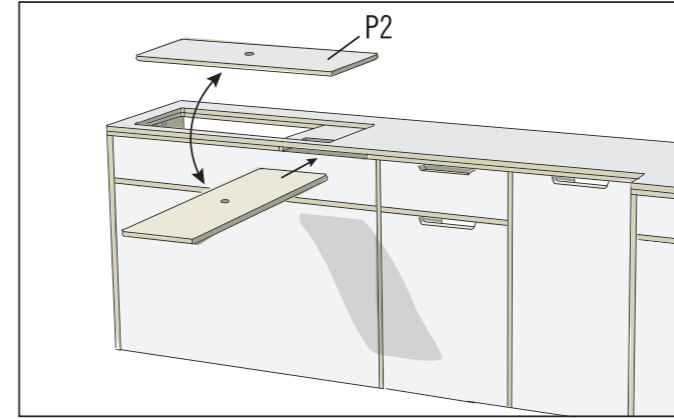


Die beiden Abdeckplatten (U) und (V) werden nach dem Einsetzen durch die Seitenwand (E) und die Zwischenwand (D) verschraubt. Verwende Senkkopfschrauben 3,5x35 mm. Die Schraubenlöcher sind vorgebohrt.

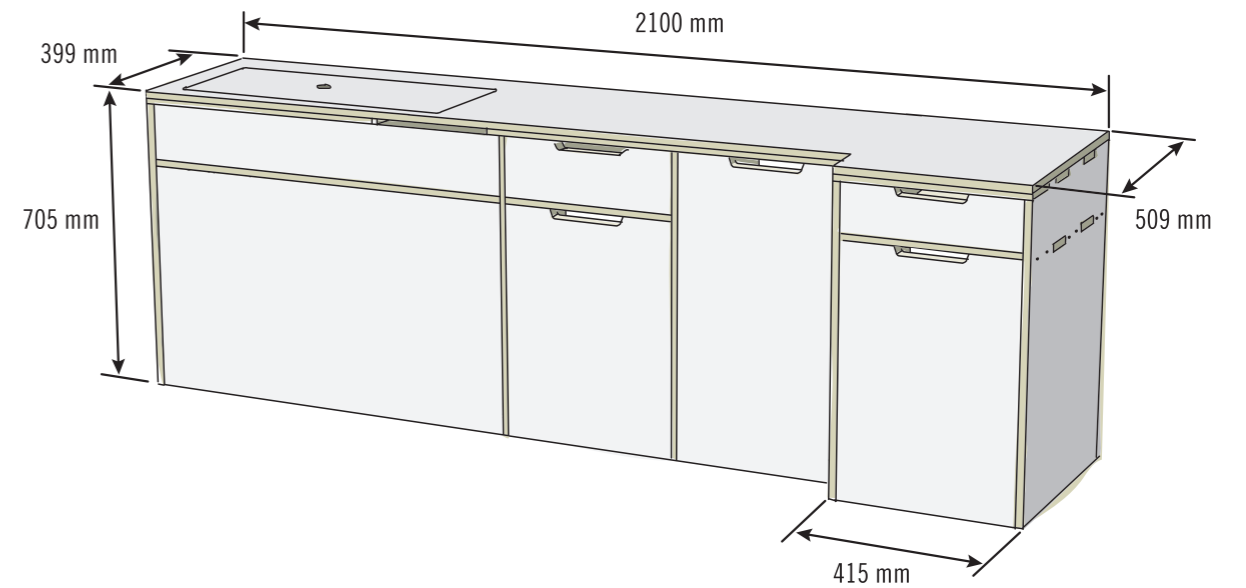


Lege die Arbeitsplatte (P1) deckungsgleich auf die Korpusabdeckung (O) auf und verschraube sie von unten mit Senkkopfschrauben 3x25 mm.

5. Abdeckplatte einsetzen



Die Abdeckplatte (P2) kann abgenommen und in den Schlitz an der Vorderkante eingeschoben werden. Die Platte kann dann herausgezogen und als Tisch verwendet werden.



ART. NR.	BEZEICHNUNG
10529532	Buildify Campingbox Küchenmodul Carl 2400x500x705 mm (LxBxH)
8673889	Magnetschnäpper 1 Pack
7781516	Topfscharnier Intermat Ø 35 mm für innenliegende Türen
5651887	Topfscharnier Intermat W90 für 90° Winkelanschlüge innenliegend Ø 35 mm
3818573	Schubladenschiene Vollauszug 350 mm (Garnitur)
8673792	Eckverbinder weiss 20x20x43 mm
10434559	HECO-TOPIX-plus Universalschraube Senkkopf 3x25 mm
10434672	HECO-TOPIX-plus Universalschraube Senkkopf 3,5x35 mm
10434524	HECO-TOPIX-plus Universalschraube Senkkopf 3x16 mm
10434668	HECO-TOPIX-plus Universalschraube Senkkopf 4x16 mm



Wichtig! Bitte lies Dir diese Informationen sorgfältig durch.

Diese Anleitung wurde mit grösstmöglicher Sorgfalt erstellt, kann aber immer nur ein mögliches Vorgehen aufzeigen. Eigene Fähigkeiten daher realistisch einschätzen und bei Unsicherheit unbedingt fachmännischen Rat hinzu ziehen! HORNBACH haftet nicht bei Fehlgebrauch von Materialien und Werkzeugen sowie bei nicht sach- und fachgerechter Montage.

- 1. Unsere Produkte sind keine Bestandteile des Fahrzeugs.**
- 2. Es wird ausdrücklich darauf hingewiesen, dass es sich bei unseren Produkten um Ladegut handelt, deren ordnungsgemässe Sicherung nicht in unserem Verantwortungsbereich liegt.**
- 3. Eine Sicherung unserer Produkte durch den Halter / Fahrer des Fahrzeugs ist notwendig und muss den Gegebenheiten des Fahrzeugs entsprechend ausgeführt werden (z.B. mit Zurrgurten verspannen).**
- 4. Informiere Dich über die höchstzulässige Gesamtzuladung Deines Fahrzeugs.**
- 5. Unsere Produkte sind nicht geeignet als Sitzplatz / zur Nutzung während der Fahrt.**
- 6. Die Montageanleitung ist ausschliesslich online verfügbar und wird im Reiter „Datenblätter“ als PDF zum Download zur Verfügung gestellt.**