

Ausziehbares Camper Bett Grace aufbauen

Das Längsbett Grace von BUILDIFY lässt Dich nicht nur ruhig schlafen. Dank einer ausziehbaren hinteren Schublade mit 1,40 m Länge hast Du viel Stauraum und Platz für z. B. Deinen Campingkocher.

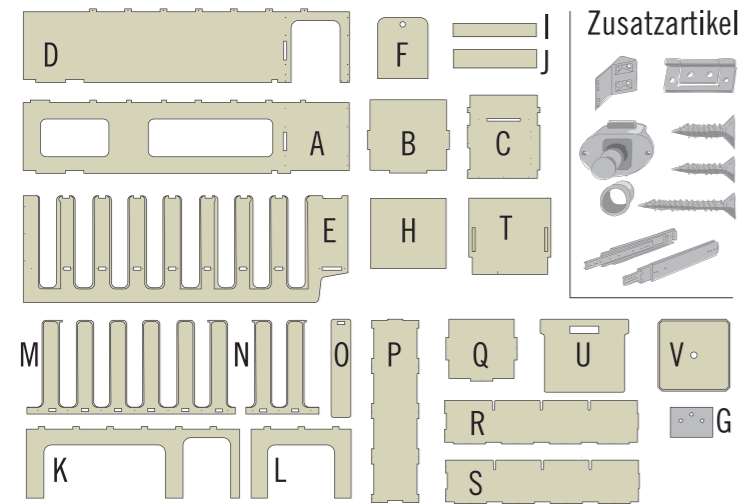


Ausziehbares Camper Bett Grace aufbauen



BUILDIFY PRODUKTE

1 x BUILDIFY Campingbox Grace Bettssystem längs mit Auszug für VW
1800x1165x406 mm (LxBxH)



Zusatzartikel

ZUSATZARTIKEL

2 x Lamellentürscharnier 50x23 mm
1 x Möbelschloss Push Lock Mini
2 x Paar Schwerlastauszug lang
8 x Universal Eckverbinder
18 x Heco Topix plus Holzschrauben Senkkopf 3x25 mm
12 x Heco Topix plus Holzschrauben Senkkopf 3x16 mm
16 x JD Plus Universalschraube Senkkopf 4,5x16 mm

WERKZEUGE

Akku-Bohrschrauber
Bit
Gummihammer
Meterstab
Unterlagskeile

HOLZSCHUTZ

Es empfiehlt sich, nach dem Schleifen der Kanten die Flächen und Kanten zum optimalen Schutz 2-3 mal mit farblosem PU-Parkettlack zu streichen.
Zum Schutz des Holzes kann auch HORNBACH Holzöl farblos verwendet werden.

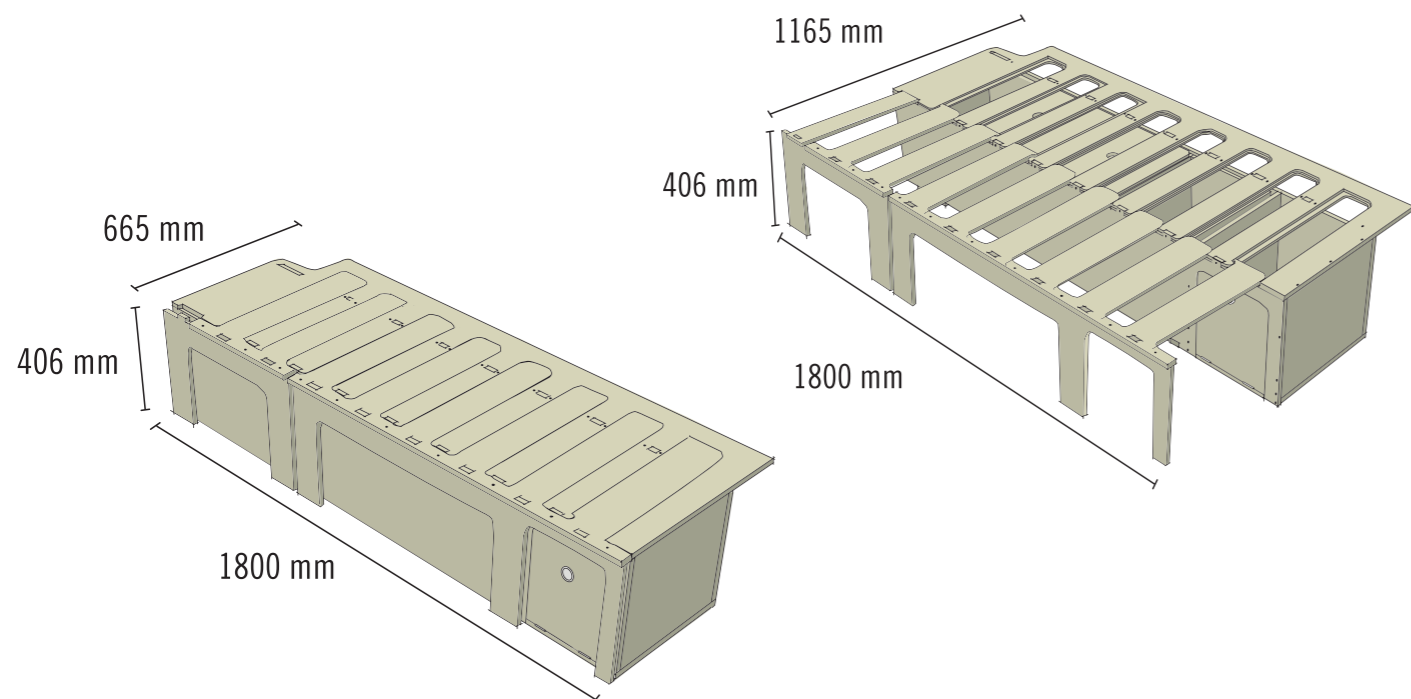
FARBliche GESTALTUNG

Du brauchst mehr Farbe? Natürlich kannst Du die Möbel mit HORNBACH Lack und Lasur auch in Deiner Lieblingsfarbe streichen.

TIPP: VORBOHREN

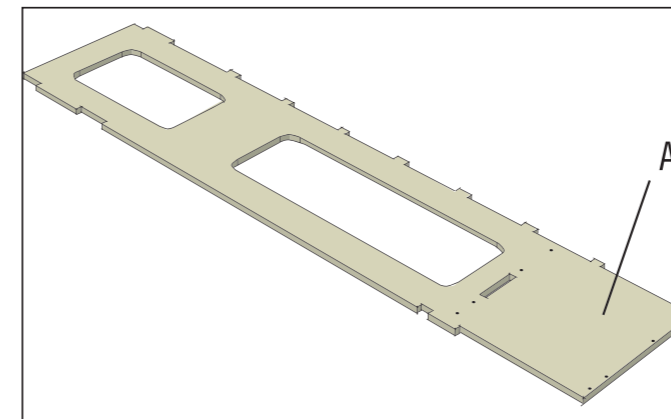
Es kann hilfreich sein, an manchen Stellen, die nicht vorgebohrt sind, das Holz vor dem Verschrauben mit einem ganz dünnen Universalbohrer leicht vorzubohren.

AUFBAUBEISPIEL UND ABMESSUNGEN

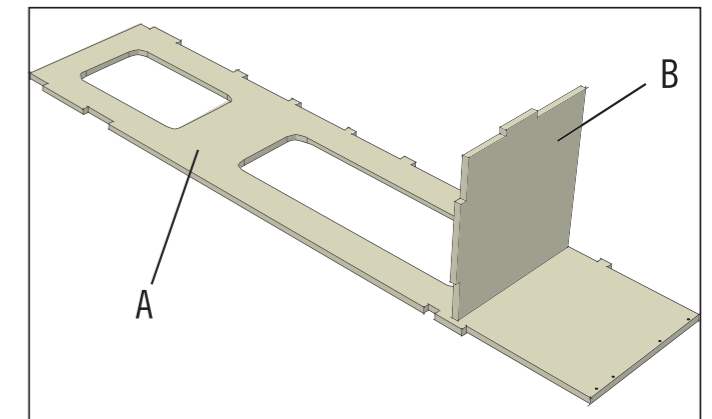


1. Ausziehbares Camper Bett montieren

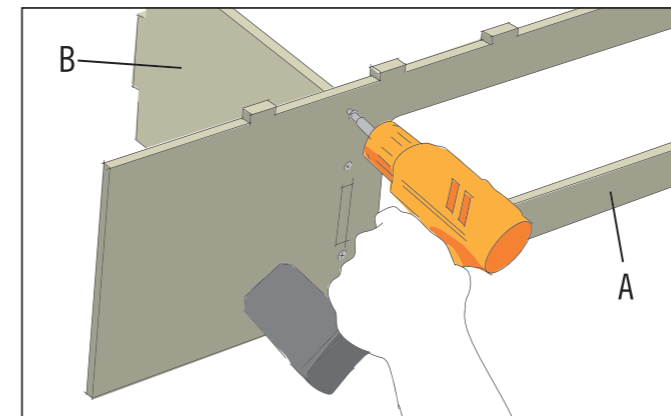
FOLLOW
YOUR
BEAT



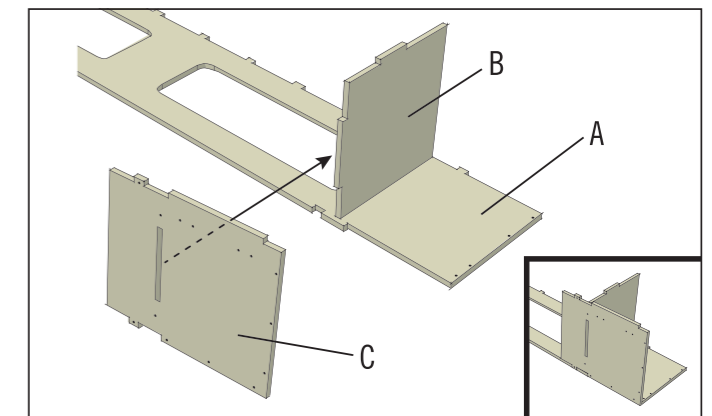
Lege das Seitenteil (A) auf einen glatten, sauberen Untergrund. Zum Schutz des Werkstückes und des Bodens kannst Du einen Kartonbogen in passender Größe unterlegen. Das Seitenelement weist zwei Durchlässe auf. Platziere es so, dass der schmalere Durchlass links liegt und die Seite mit den acht Zapfen nach hinten zeigt.



Stecke die Zwischenwand (B) auf das Seitenteil (A). In der Zwischenwand ist dafür ein Zapfen vorgesehen, der genau in die dafür vorgesehene Ausfräsung im Grundelement passt. Die Seite mit dem längeren Zapfen zeigt dabei nach vorne.

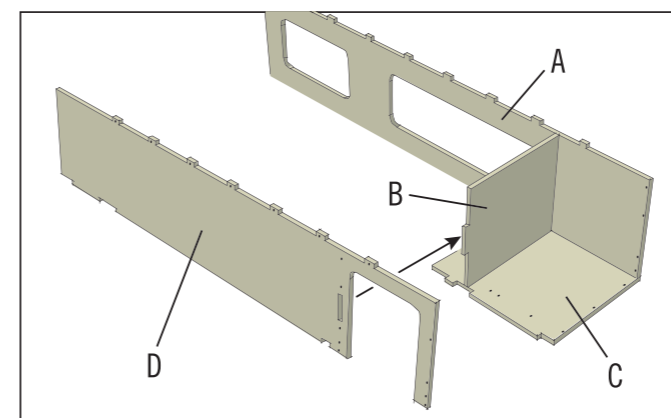


Kippe die Konstruktion nach vorne und verschraube das Seitenteil (A) von hinten mit der Zwischenwand (B) durch die dafür vorgesehenen Bohrlöcher. Dafür benötigst Du vier Holzschrauben 3x25 mm.

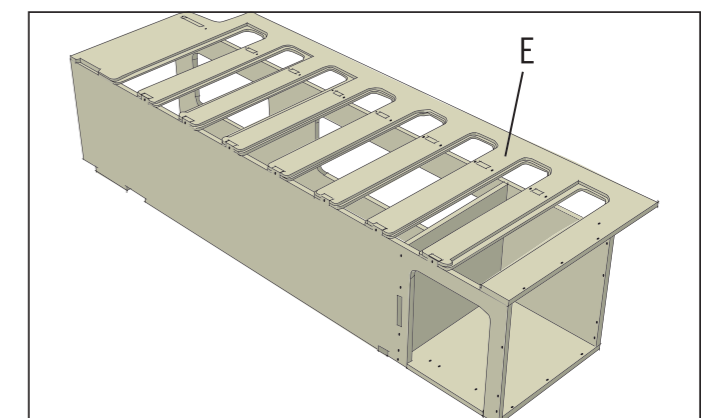


(A) und (B) aufgesteckt, sodass der längere Zapfen der Zwischenwand (B) in die dafür vorgesehene Ausfräsung in (C) greift. Verschraube das Bodenelement (C) durch die beiden Bohrlöcher neben der Verzapfung mit (B). Nimm dafür Holzschrauben 3x25 mm. Mit derselben Schraubensorte verbindest Du auch (C) mit (A) durch die vier dafür vorgesehenen Bohrlöcher.

Kippe die Konstruktion zurück. Das Seitenteil (A) liegt nun wieder flach auf der Unterlage. Das Bodenelement (C) wird rechtwinklig zu

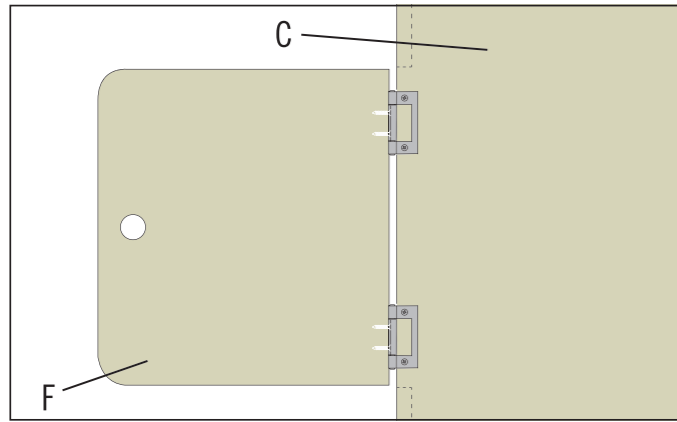


Kippe die Konstruktion wieder nach vorne und füge das Seitenteil (D) parallel zum Seitenteil (A) an. Die Zapfen in (B) und (C) greifen genau in die Ausfräsungen des Seitenteils (D), in dem sich Bohrlöcher befinden, durch die es mit der Konstruktion verschraubt wird. Verwende wieder Holzschrauben 3x25 mm.

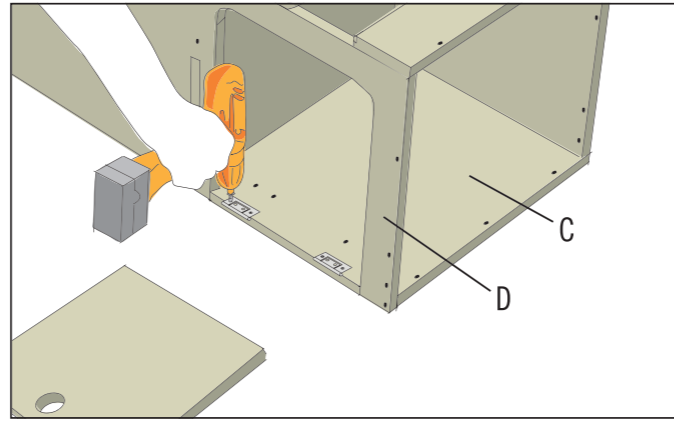


Von oben wird das Rostelement (E) aufgesteckt und durch die vorgesehenen Bohrlöcher mit 3x25 mm Holzschrauben verschraubt.

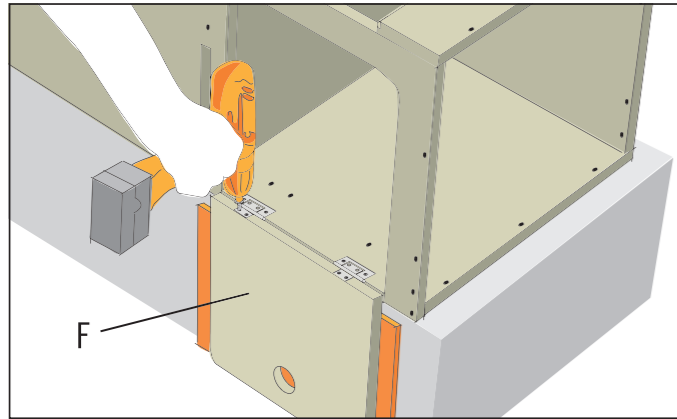
2. Frontklappe montieren und Korpus vervollständigen



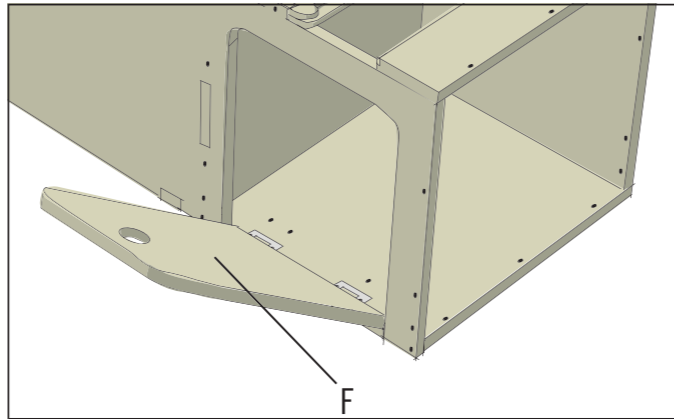
Die Klappe (F) wird mit zwei Lamellentürscharnieren am Bodenelement (C) befestigt.



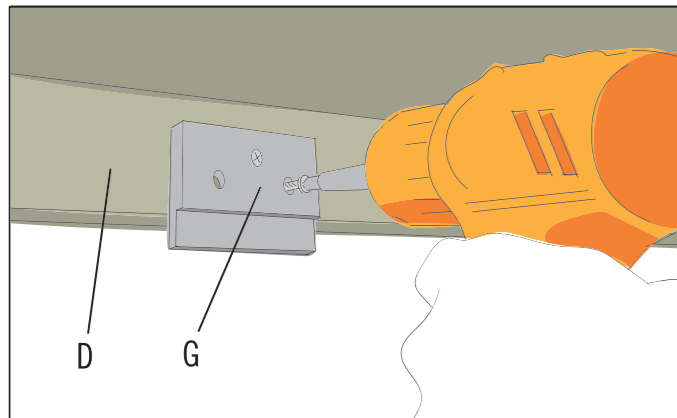
Schraube die Lamellentürscharnieren zunächst an die Kante des Bodenelementes (C), unten innerhalb der Klappenöffnung des Seitenteils (D). Die Scharnierachsen funktionieren dabei als Anschlag. Rücke die Scharniere so weit an das Bodenelement (C), sodass die Achsen bündig anstossen und verschraube jeweils das äussere Scharnierteil mit dem Korpus. Verwende hierfür Senkkopf Holzschrauben 3x16 mm.



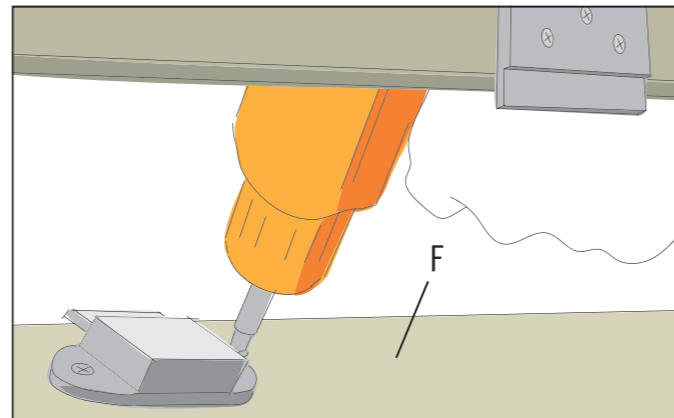
Um die Klappe (F) bequem an die Lamellentürscharniere schrauben zu können, kannst Du Dir eine Hilfskonstruktion aus Holz oder Karton bauen. So wird der Korpus hochgebockt und die Klappe (F) an ihrer Schmalseite mit den Scharnieren verschraubt. Verwende hierfür wieder Senkkopf Holzschrauben 3x16 mm. Um den richtigen Abstand



einzuhalten, kannst Du ein Brettchen in der Stärke der Scharnierachsen dazwischen klemmen. Prüfe, ob sich die Klappe (F) öffnen und schliessen lässt, ohne zu haken. Gegebenenfalls musst Du die Verschraubung der Scharniere noch etwas nachbessern.

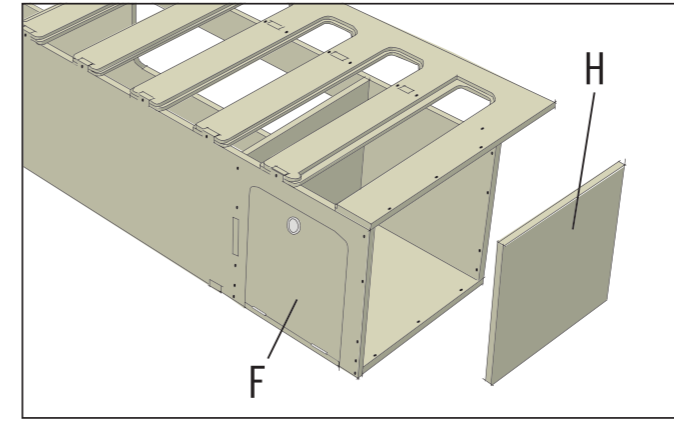


Der Anschlag (G) für das Möbelschloss der Klappe wird im Stauraum von innen oben in der Mitte der Klappenöffnung an das Seitenteil (D) geschraubt. Du brauchst dafür drei Holzschrauben Senkkopf 3x16 mm.

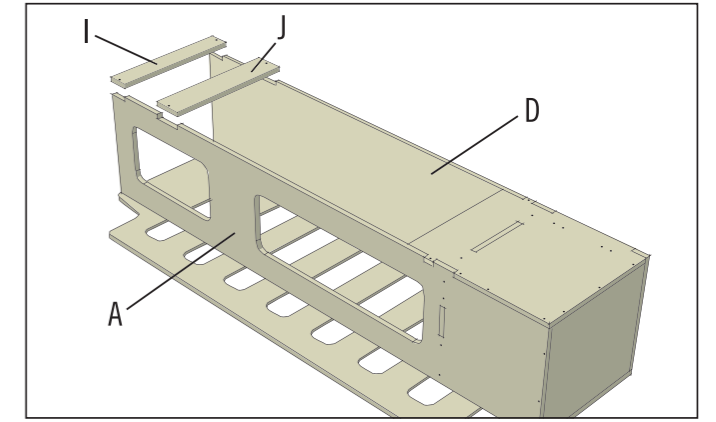


An der oberen Kante der Klappe (F) ist eine runde Ausfräsung für das Möbelschloss vorgesehen. Dieses wird mit Holzschrauben Senkkopf 3x16 mm an der Klappe (F) verschraubt. Von aussen lässt sich das Schloss per Knopfdruck bedienen.

Frontklappe montieren und Korpus vervollständigen (Fortsetzung)

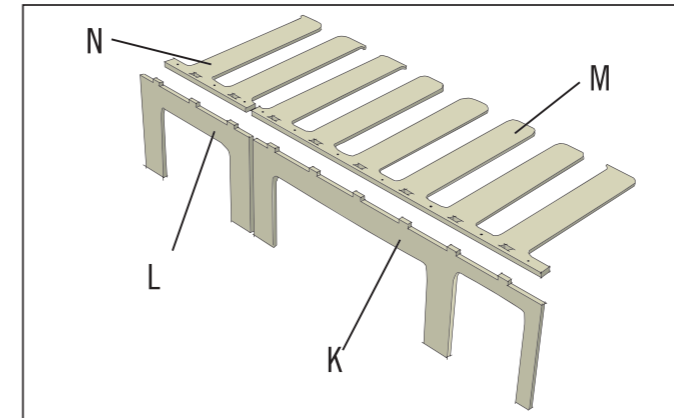


Setze die Abschlussplatte (H) an dem Ende der Konstruktion ein, wo sich auch die Klappe (F) befindet. Sie passt genau in den Freiraum und muss bündig vorne abschliessen. Verschraube die Abschlussplatte (H) umlaufend mit der Konstruktion. Verwende dafür 3x25 mm Holzschrauben.

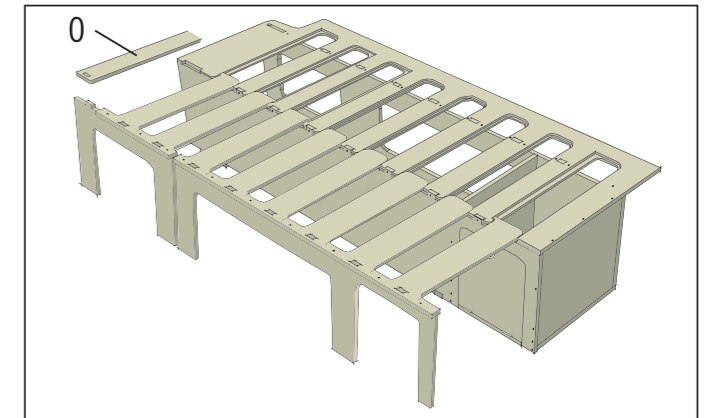


Drehe die Konstruktion nun um 180°, sodass das Rostelement (E) nach unten zeigt. Füge am Ende die beiden Stützbretter (I) und (J) ein und verschraube sie mit Holzschrauben 3x25 mm. Die Bretter verbinden die Seitenteile (A) und (D) und stabilisieren das Stauraum-Bett. Beachte, dass das etwas schmalere Stützbrett (I) am Ende sitzt.

3. Ausziehbares Rostelement montieren

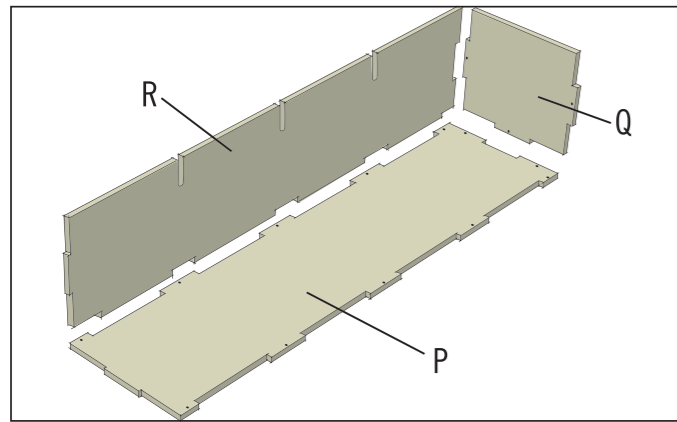


Das ausziehbares Rostelement besteht aus vier Einzelteilen. Stecke (N) auf (L) und (M) auf (K). Die Verzapfungen passen genau ineinander. Anschliessend verschraubst Du die Elemente von oben durch die vorgesehenen Bohrlöcher mit Holzschrauben 3x25 mm.

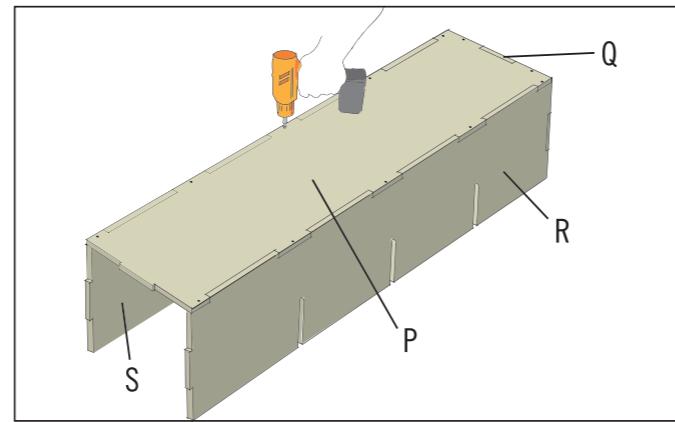


In ausgefahrenem Zustand des Rostes wird das Arretierstück (O) eingesetzt, um die Konstruktion zu stabilisieren. Dieses kann optional zur Aufbewahrung mit Klettband am Korpus befestigt werden, um es bei Bedarf gleich zur Hand zu haben.

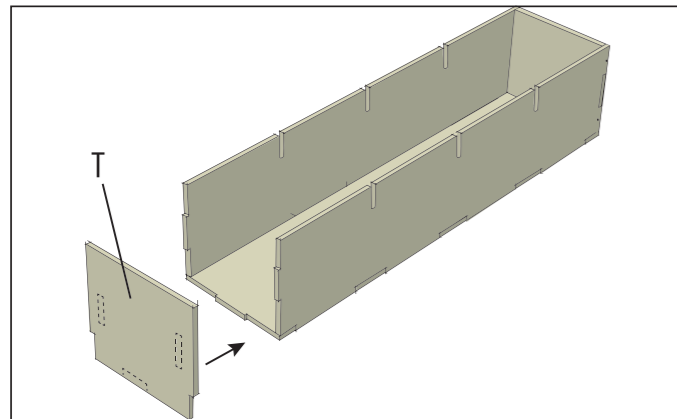
4. Schublade montieren



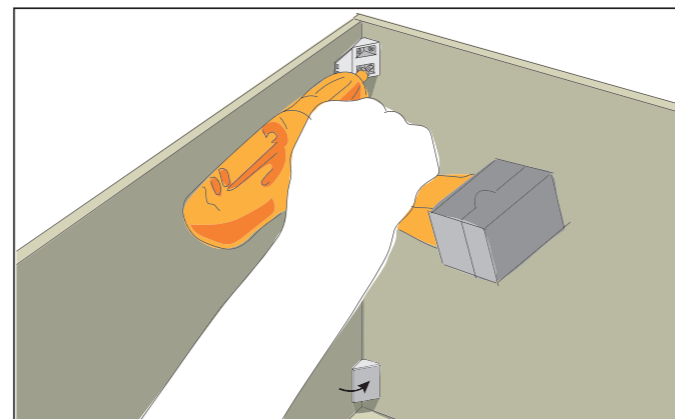
Montiere nun noch die Schublade. Dafür legst Du die Bodenplatte (P) auf Deine glatte, saubere Unterlage, fügst zunächst die Abschlussplatte (Q) und dann die Seitenwand (R) an. Die Verzapfungen greifen wieder genau ineinander.



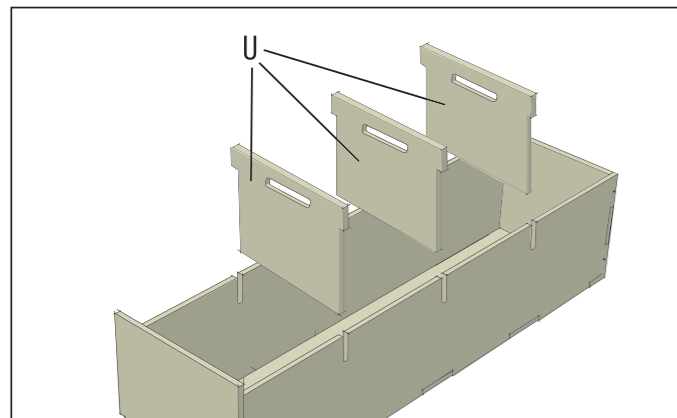
Füge analog dazu auch die Seitenwand (S) an und drehe die Konstruktion dann um 180°, sodass die Bodenplatte (P) nach oben zeigt, um die Abschlussplatte (Q) und die Seitenwände (R) und (S) mit der Bodenplatte (P) durch die vorgesehenen Bohrlöcher zu verschrauben. Nimm hierfür Holzschrauben 3x25 mm.



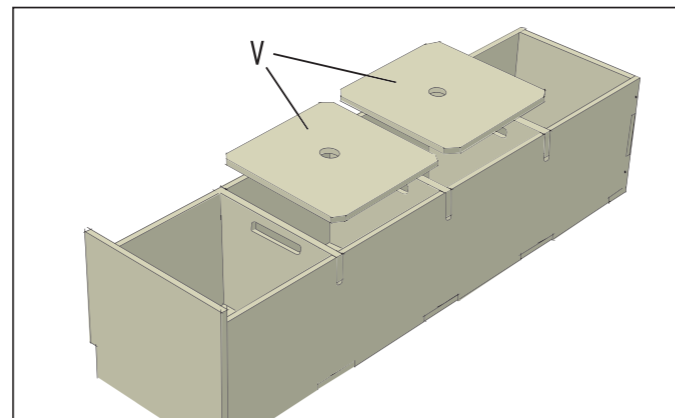
Vervollständige den Schubladenkorpus noch durch Aufstecken der Frontplatte (T). Mit einem Gummihammer kannst du vorsichtig nacharbeiten, bis die Frontplatte gut sitzt.



In allen vier Innenecken werden je zwei Eckverbinder verschraubt, um der Schublade noch mehr Stabilität zu verleihen. Benutze dafür Holzschrauben 3x16 mm. Die Eckverbinder haben Klappen, die nach dem Verschrauben durch Andrücken geschlossen werden.

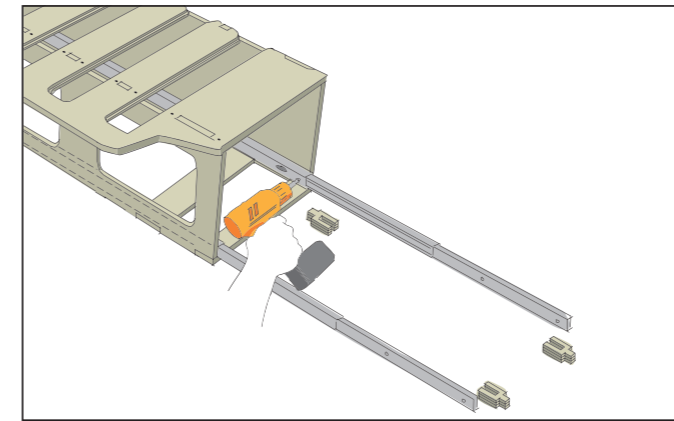


Die drei Trennwände (U) werden von oben an den vorgesehenen Stellen eingeschoben. So erhältst Du vier getrennte Fächer in der Schublade.



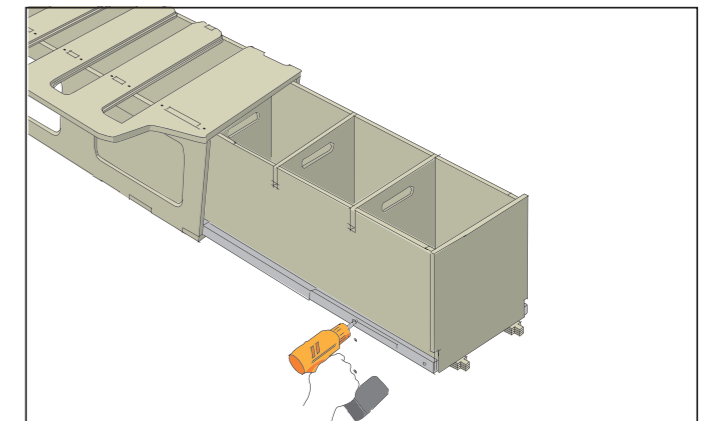
Für zwei der Fächer gibt es Deckel (V) mit Grifföchern, mit denen die Fächer von oben geschlossen werden können.

Schublade montieren (Fortsetzung)



Damit die Schublade nachher leicht gleiten kann, schraubst du rechts und links auf gleicher Höhe zwei Schubladenschienen in den Korpus des Stauraum-Bettes. Schraube die Schienen ganz unten mit Holzschrauben 4,5x16 mm fest. Achte darauf, dass sie absolut gerade sitzen.

Lege für den nächsten Schritt Unterlegkeile bereit.



Stelle die Schublade zwischen die beiden Schienen auf die Unterlegkeile und verschraube sie mit Holzschrauben 4,5x16 mm.

Artikelnummern

ART. NR.	BEZEICHNUNG
10670782	Buildify Campingbox Grace Bettsystem längs mit Auszug für VW 1800x1165x406 mm (LxBxH)
8673966	Lamellentürscharnier 50x23 mm
10332000	Möbelschloss Push Lock Mini
10709697	Schubladenschiene Schwerlastkugelvollauszug für Schubkastenlänge 1350 mm verzinkt 2 Stück
8673792	Universal Eckverbinder
10434559	Heco Topix plus Holzschrauben Senkkopf 3x25 mm
10434524	Heco Topix plus Holzschrauben Senkkopf 3x16 mm
6531158	JD Plus Universalschraube Senkkopf 4,5x16 mm



Wichtig! Bitte lies Dir diese Informationen sorgfältig durch.

Diese Anleitung wurde mit grösstmöglicher Sorgfalt erstellt, kann aber immer nur ein mögliches Vorgehen aufzeigen. Eigene Fähigkeiten daher realistisch einschätzen und bei Unsicherheit unbedingt fachmännischen Rat hinzu ziehen! HORNBACH haftet nicht bei Fehlgebrauch von Materialien und Werkzeugen sowie bei nicht sach- und fachgerechter Montage.

- 1. Unsere Produkte sind keine Bestandteile des Fahrzeuges**
- 2. Es wird ausdrücklich darauf hingewiesen, dass es sich bei unseren Produkten um Ladegut handelt, deren ordnungsgemässe Sicherung nicht in unserem Verantwortungsbereich liegt.**
- 3. Eine Sicherung unserer Produkte durch den Halter / Fahrer des Fahrzeuges ist notwendig und muss den Gegebenheiten des Fahrzeuges entsprechend ausgeführt werden (z.B. mit Zurrgurten verspannen).**
- 4. Alle erreichbare Kanten sind von Hand auf einen Mindestradius von 2 mm zu schleifen.**
- 5. Informiere Dich über die höchstzulässige Gesamtzuladung Deines Fahrzeuges.**
- 6. Unsere Produkte sind nicht geeignet als Sitzplatz / zur Nutzung während der Fahrt.**
- 7. Die Montageanleitung ist ausschliesslich online verfügbar und wird im Reiter „Datenblätter“ als PDF zum Download zur Verfügung gestellt.**