

# Tisch Bud

Wer gerne mal mit Freunden feiert, braucht einen Tisch, bei dem nichts kippt oder wackelt. Einen gestandenen Tisch, auf den in jeder Situation und bei jeder Wetterlage Verlass ist. Mit Bud kannst Du Deine Feierlaune rauslassen!





# Tisch Bud



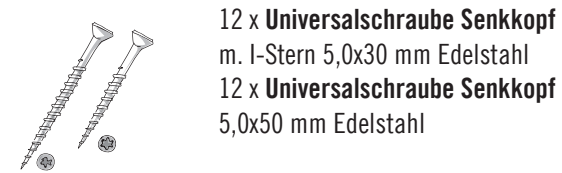
## Anleitung in 9 Schritten

FOLLOW  
YOUR  
BEAT

### BUILDIFY PRODUKTE



### WEITERE MATERIALIEN



### WERKZEUGE



### HOLZSCHUTZ

Speziell für Holz im Aussenbereich empfehlen wir einen einmaligen Vorstrich mit HORNBACH Holzgrundierung aussen als perfekte Vorbereitung für schützende und schöne Anstriche. Für hervorragende Wetterbeständigkeit sind anschliessend mindestens zwei Anstriche mit HORNBACH Hybrid Holzlasur farblos erforderlich. Bei allen Produkten sind die Herstellerangaben zu Verarbeitung und Trocknungszeiten zu beachten.

### FARBliche GESTALTUNG

Du brauchst mehr Farbe? Natürlich kannst Du die Möbel mit HORNBACH Lack und Lasur auch in Deiner Lieblingsfarbe streichen.

### FESTER, EBENER UNTERGRUND

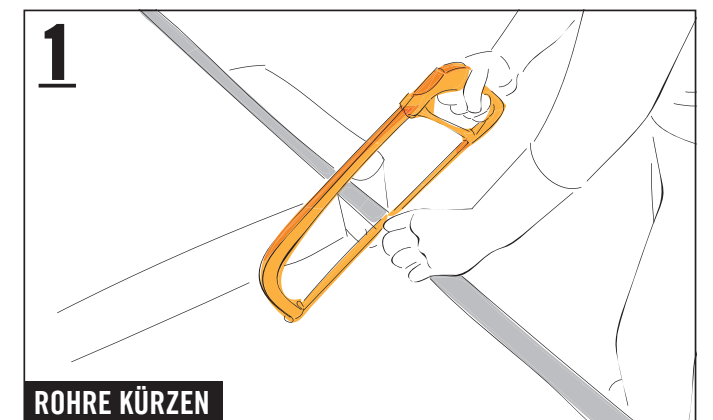
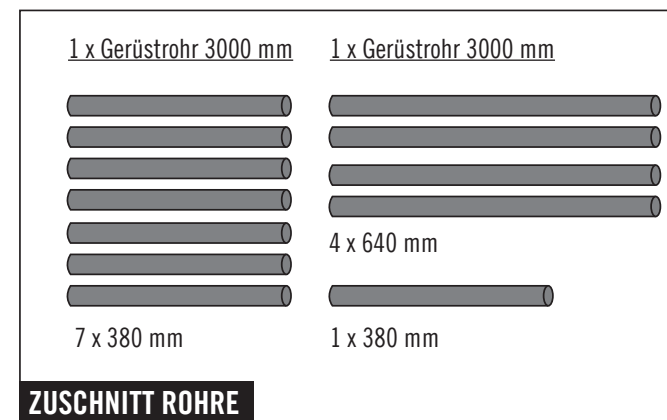
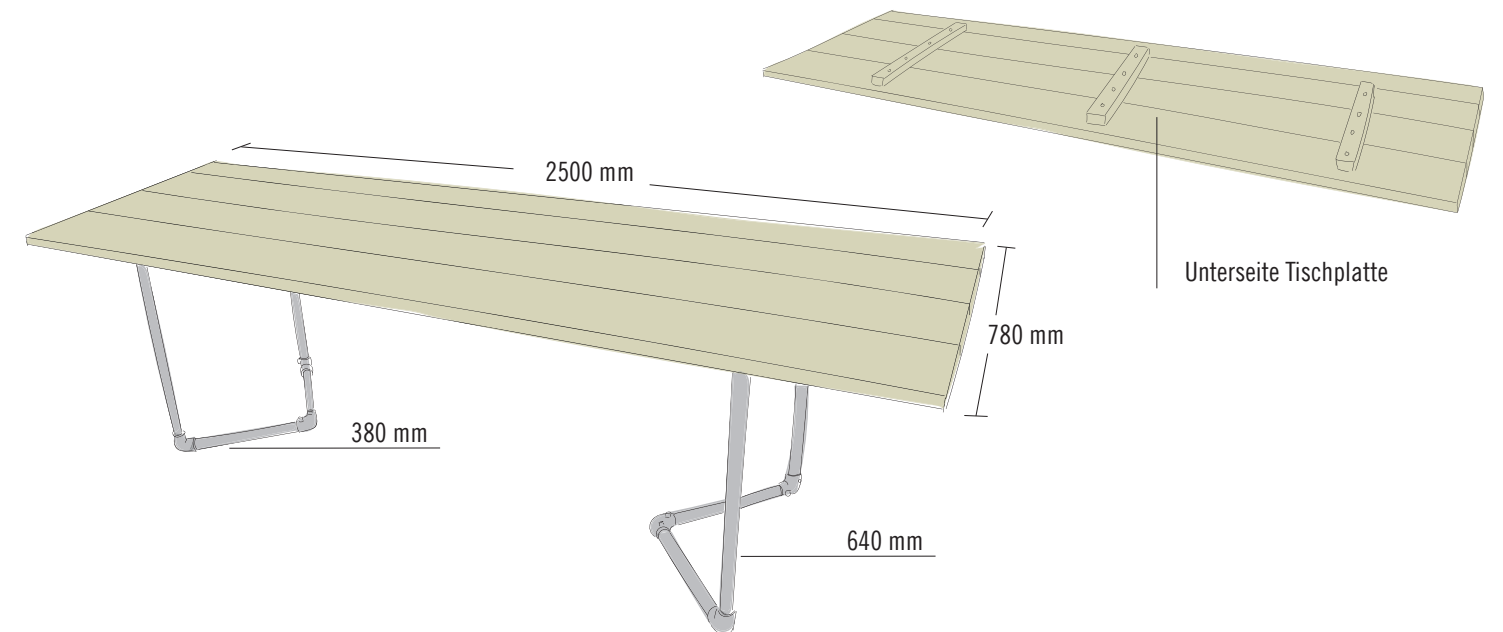
Werden die Möbel auf dem Rasen oder einem anderen organischen Untergrund aufgestellt? Dann sollten für einen stabilen Stand sowie zum Schutz vor Feuchtigkeit und Schimmel Steinplatten o. Ä. untergelegt werden.

### BREITE GERÜSTHOLZBRETTER

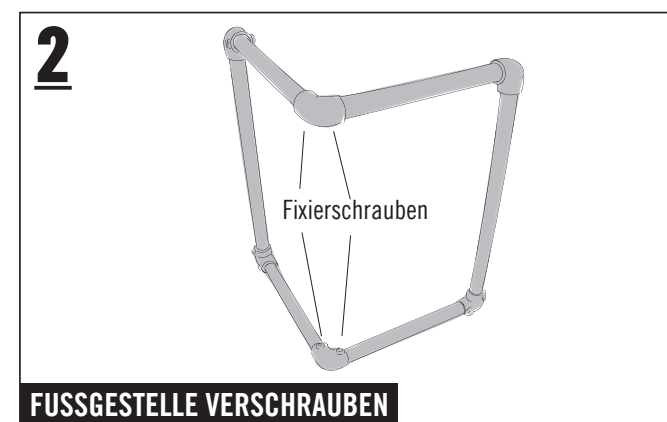
Die Gerüsth Holz Bretter können in der Breite grössere Toleranzen aufweisen. Wenn möglich, achte bereits beim Kauf auf eine einheitliche Breite. Sortiere die Bretter nach den vier Baugruppen Seitenwände, Sitzfläche, Rückenfläche und Dach, bevor Du anfängst, und passe die Masse für die Bohrungen bei Bedarf an.

### SICHERHEIT

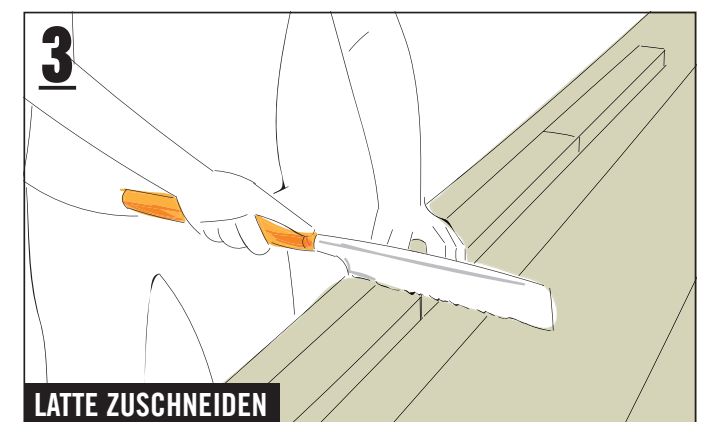
Bitte beachte die Sicherheitshinweise am Ende dieser Anleitung.



Trage für die folgenden Arbeitsschritte geeignete Schutzhandschuhe. Die beiden Rohre (3000 mm) gemäss den Angaben zum «Zuschnitt Rohre» mit der Metallsäge kürzen. Die Enden der abgesägten Rohre innen und aussen mit der Halbrundfeile entgraten, um Verletzungen zu vermeiden.



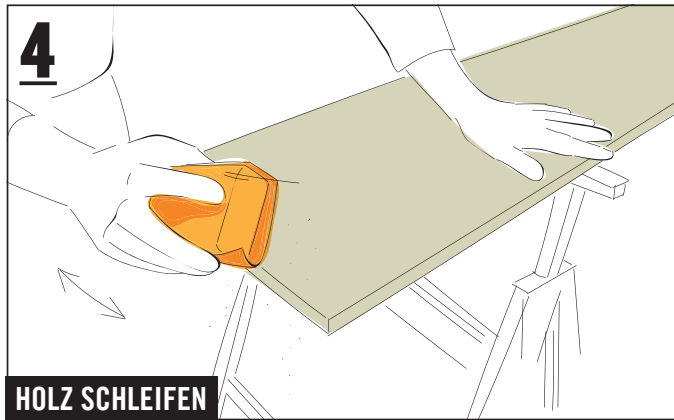
Aus jeweils vier kurzen Rohren (380 mm) und zwei langen Rohren (640 mm) sowie sechs Winkelstücken die Fussgestelle zusammenstecken – dabei müssen die Schrauben der unteren Winkelstücke nach oben zeigen, die der oberen Winkelstücke nach unten. Abschliessend alle Schrauben mit dem Innensechskantschlüssel BUILDIFY festziehen.



Von der Latte (30x60x2500 mm) mit der Holzäge drei Stücke à 600 mm zuschneiden.

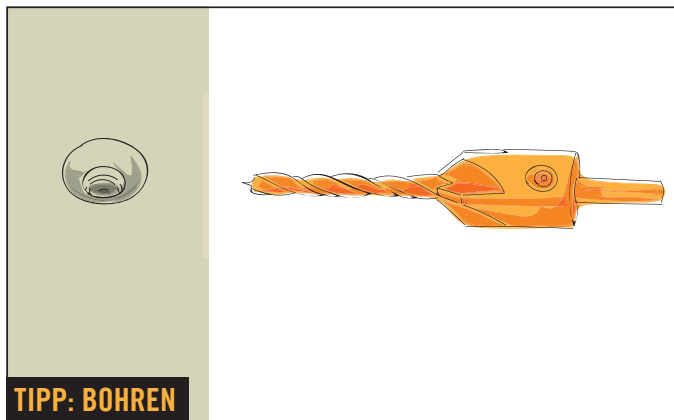


# Tisch Bud

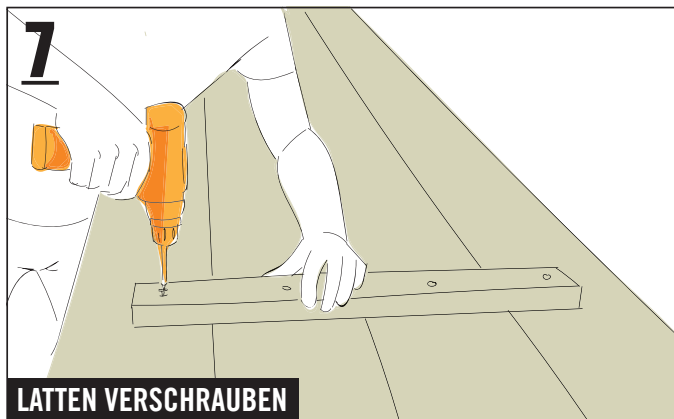


## HOLZ SCHLEIFEN

Schleifpapier um einen Handschleifklotz wickeln und Ecken, Kanten sowie Oberflächen schleifen, bis alle rauen Stellen glatt sind. Nach dem Grundieren stellen sich durch die Feuchtigkeit oft feine Holzfasern wieder auf. Die werden mit einem zweiten Schliff entfernt.

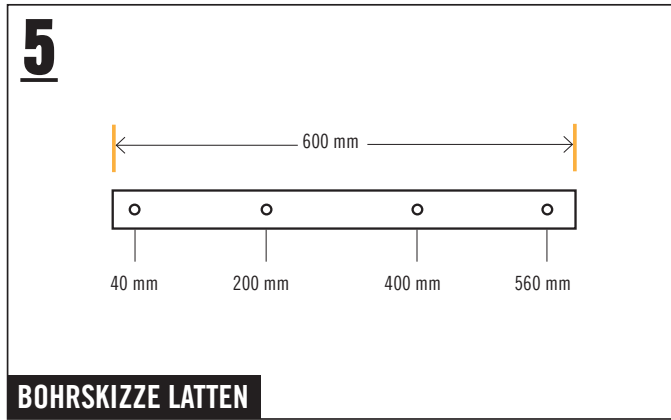


Für das Bohren empfiehlt sich ein «Vorböhrer mit Senker». Dieser sorgt für konische Bohrlöcher, in denen die Schraubenköpfe später perfekt versenkt werden können. Der Schraubenkopf steht dadurch nicht über, und Du vermeidest Risse im Holz!



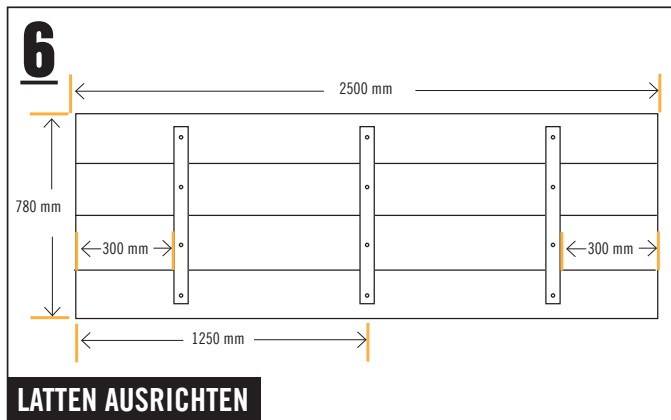
## LATTEN VERSCHRAUBEN

Die drei Latten mit je vier Schrauben (5,0x50 mm) auf der Unterseite der Tischplatte verschrauben.



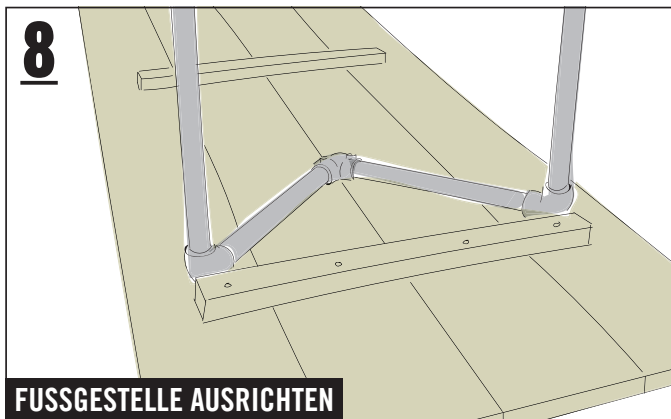
## BOHRSKIZZE LATTEN

Auf den drei Latten (600 mm) die Bohrlöcher markieren: jeweils mittig mit einem Abstand von 40, 200, 400 und 560 mm zu einer Seite. Die drei Latten entsprechend der Bohrskizze mit dem «Vorböhrer mit Senker» vorbohren.



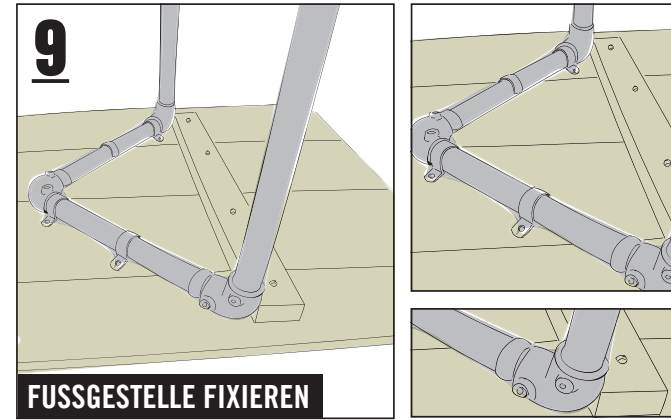
## LATTEN AUSRICHTEN

Darstellung der Unterseite der Tischplatte: Die vier Bretter (30x195x2500 mm) nebeneinander zu einer Tischplatte ausrichten. Die drei Latten nebeneinander legen und gemäss der Skizze parallel zueinander und mittig ausrichten.



## FUSSGESTELLE AUSRICHTEN

Auf der Unterseite der Tischplatte die beiden Fussgestelle an der Innenseite der äusseren Latten bündig ausrichten.



## FUSSGESTELLE FIXIEREN

Die beiden Fussgestelle mit jeweils sechs Befestigungsbügel und den Schrauben (5,0x30 mm) an der Unterseite der Tischplatte verschrauben – dabei müssen die Bügel wie auf der Skizze ausgerichtet sein: Die Schraubenlöcher der vier inneren Bügel liegen aussen, die der beiden äusseren Bügel liegen innen. Nun noch einmal alle Innensechskant-Schrauben festziehen und den Tisch auf seine Füsse stellen – fertig.



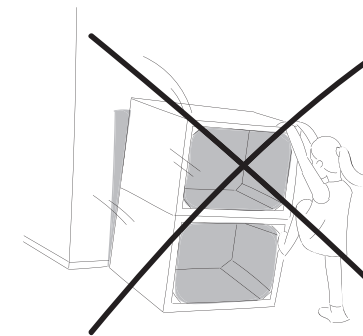


ART. NR.	BEZEICHNUNG
5706732	BUILDIFY Gerüstrohr aus Stahl 3000 mm, Ø 33 mm
5706740	BUILDIFY Winkelstück Rohrverbinder 90°
5706743	BUILDIFY Befestigungsbügel
8803245	BUILDIFY Gerüstholz Brett Vintage grau, 30x195x2500 mm
6532394	BUILDIFY Gerüstholz Latte Vintage grau, 30x60x2500 mm
5706751	BUILDIFY Innensechskantschlüssel
7964071	Universalschraube Senkkopf m. I-Stern 5,0x30 mm Edelstahl
6573912	Universalschraube Senkkopf 5,0x50 mm Edelstahl



## Wichtig! Bitte lies Dir diese Informationen sorgfältig durch.

Nachfolgende Anleitungen wurden mit grösstmöglicher Sorgfalt erstellt, können aber immer nur ein mögliches Vorgehen aufzeigen. Eigene Fähigkeiten daher realistisch einschätzen und bei Unsicherheit unbedingt fachmännischen Rat hinzuziehen! HORNBAACH haftet nicht bei Fehlgebrauch von Materialien und Werkzeugen sowie bei nicht sach- und fachgerechter Montage.



Beispielabbildung

- 1. Alle Möbelstücke dürfen nicht zum Klettern oder Turnen benutzt werden. Um Sturzunfällen vorzubeugen, insbesondere Kindern das Risiko bewusst machen.**
- 2. Bei allen Arbeitsschritten geeignete Schutzausrüstung tragen.**
- 3. Sägeraue Oberflächen vor dem Möbelbau abschleifen, um Verletzungen (z.B. Spreisseln) vorzubeugen.**
- 4. MÖBEL LISA, BRUCE UND TIM**  
Die Obstkisten sind nur für das Aufbewahren leichter Gegenstände geeignet. Um einer Holzspaltung vorzubeugen, die Bohrlöcher mit einem Bohrsenker vorbohren.
- 5. MÖBEL BUD, TERENCE, JAMES, SOPHIE, SAMY, LUKAS, UND WOODY**  
Bei den Stahlrohren und den dazugehörigen Verbindungs- und Fussteilen handelt es sich nur um Möbelbauteile, weshalb eine Verwendung als Gerüst oder Konstruktion für tragende Zwecke nicht zulässig ist.

