



**ARON** <sup>®</sup>  
BIENVENUE À LA MAISON

**Volet roulant  
Store vénitien  
extérieur  
Protection contre  
les insectes**

Les protections contre le soleil et les brise-vues offrent un habitat sûr et confortable ainsi que plus d'intimité et un climat intérieur agréable. Un vaste choix de couleurs individuelles met la maison et ses alentours en valeur. Grâce aux produits de qualité faciles d'entretien et durables de ARON, vous êtes toujours

**Bienvenue chez vous.**



**Votre maison. Vos volets roulants.**

## Contenu

### Entrée

La diversité dans toute sa perfection .....	5
À quoi devez-vous faire attention lors de l'achat de volets roulants?.....	6
Les volets roulants adaptés à chaque maison .....	8

### ARON Systèmes de volets roulants

ARON Systèmes de volets roulants .....	10
ARON Stores à lamelles à montage rapide .....	12
ARON Protection contre le soleil en tissu .....	16
ARON Coffre bloc baie en PVC .....	22



## La diversité dans toute sa perfection

Vous êtes intéressé par des volets? Par une vaste offre de modèles? Par une excellente qualité avec de nombreux équipements de confort avantageux? Alors ARON est le bon choix pour vous. Avec des volets roulants ARON, vous faites un choix exceptionnel, car ARON est synonyme de qualité de pointe de A à Z.



### Élégance à la fenêtre

Les modèles de la gamme de systèmes de volets roulants ARON offrent aux clients exigeants une liberté totale de décision dans tous les domaines. Nous voulons que vous soyez à l'aise dans votre maison neuve ou rénovée. C'est pourquoi nous ne vous proposons pas de volets roulants «standard», mais des modèles personnalisés et avec du caractère.



### Personnalisé

Le design, la matière, la taille et bien sûr les couleurs sont des critères qui permettent d'exprimer la personnalité des habitants. En choisissant un volet roulant ARON, vous montrez votre goût et vous affirmez votre style. La diversité de couleurs exceptionnellement large vous permet d'apporter un petit plus à l'architecture de votre maison. Les perspectives d'aménagement sont presque illimitées grâce à notre programme de couleur.



### Des exigences maximales à long terme

Nous sommes fiers que tous nos volets roulants ARON soient fabriqués dans des usines de production ultra modernes. Grâce à des contrôles de production et de qualité constants, vous pouvez faire confiance à une qualité optimale et à une longue durée de vie.

Car, avec les volets roulants ARON, vous êtes toujours **les bienvenus chez vous!**

# À quoi devez-vous faire attention lors de l'achat de volets roulants?

Qu'est-ce qui compte et à quoi devez-vous faire attention lors de l'achat de volets roulants? ARON vous aide à trouver le système qu'il vous faut à la maison et vous explique ce à quoi vous devez penser à l'avance.



## Protection thermique

Dans quelle mesure le volet roulant protège-t-il de la lumière du soleil et assure-t-il une température ambiante fraîche et agréable?

Stores vénitiens extérieurs, volets roulants, tissus ou lamelles: chaque système a ses propres caractéristiques et avantages. Les systèmes de volets roulants ARON offrent une solution adaptée à tous les goûts et à toutes les exigences.



## La taille idéale

Qu'il s'agisse de grandes façades vitrées ou de petites fenêtres, Aron propose des volets roulants et des protections contre les insectes dans de nombreuses versions et dimensions différentes.

Les volets roulants, protections contre les insectes et contre le soleil sont produits pour vous sur mesure conformément à vos envies. Dans n'importe quelle forme, couleur ou version.

## Régulation de la lumière

Le volet roulant apporte une température ambiante fraîche mais peut également influencer l'éclairage de la pièce.

Choisir le bon système ou la bonne combinaison a donc un impact durable sur le bien-être chez soi. Fonction et design vont ici de paire et font le lien entre l'aspect individuel et la technologie plus intelligente.



## Un montage correct

Mises à part les nombreuses caractéristiques techniques d'une fenêtre, un des critères de qualité essentiels est son montage.

Les volets roulants, stores vénitiens extérieurs, produits de protection contre le soleil en tissu et contre les insectes se montent facilement et rapidement.



# Les volets roulants adaptés à chaque maison

Les volets roulants remplissent de nombreuses tâches en termes de confort d'habitation. Ils protègent votre sphère privée des regards indiscrets et du rayonnement solaire, augmentent l'isolation thermique et phonique (en particulier en ce qui concerne le vitrage standard) tout en offrant une protection supplémentaire anti-effraction.

Pour les rénovations comme pour les constructions neuves, ARON propose la solution adaptée à presque tous les cas de figure. Des volets roulants en applique, bloc baies ou encore une solution intégrée dans la façade. À quoi devez-vous faire attention et quelles sont toutes les solutions qui existent? Vous trouverez toutes les informations ici.

## Volet roulant ARON

Les systèmes de volets roulants ARON se veulent décoratifs, élégants et résolument fonctionnels. Ils apportent une touche d'originalité à l'architecture de votre maison, font office de brise-vent et offrent une protection contre le soleil, les intempéries et la chaleur, ainsi que de la sécurité, pour plus de confort.

Qu'il s'agisse d'un élément de volet roulant visible ou d'un modèle encastré, le large choix de formes, de couleurs et de versions différentes ouvre des perspectives d'aménagement presque illimitées.

Page 10



## ARON Store à lamelles à montage rapide

Avec les stores à lamelles extérieurs ARON, il est possible de régler la lumière du jour de manière contrôlée. Pour cela, vous déterminez vous-même l'incidence et la quantité de lumière dont vous avez besoin.

Le store à lamelles à montage rapide est un produit du futur. Il est développé avec une grande connaissance technique du produit, et est facile à mesurer et rapide à monter. Aussi simple qu'un store à lamelles en applique et pourtant bien plus élaboré et bien plus vaste en matière de couverture de la surface.

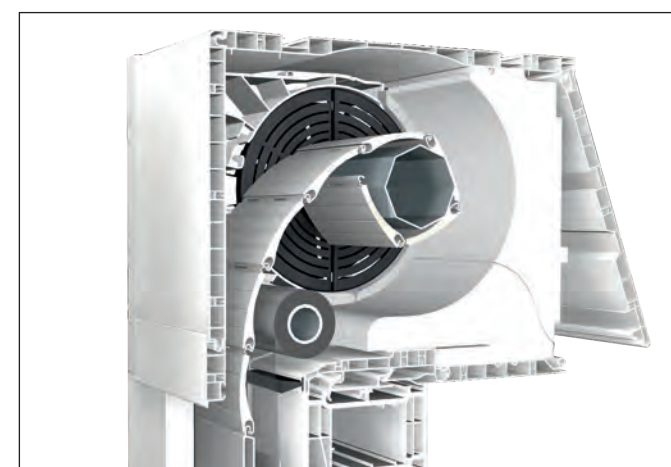
Page 12

## ARON Protection contre le soleil en tissu

La nouvelle génération de protection contre le soleil: un matériau et un design à la fois modernes et durables. Les tabliers en tissu sont résistants aux UV et à la saleté, hydrofuges et résistent donc aux intempéries.

Fixés de toutes parts, les tabliers en tissu présentent une stabilité au vent extrêmement élevée. Cette technique permet de réaliser de très larges éléments. Ce qui offre donc de bonnes conditions pour les systèmes d'occultation et constitue en même temps une bonne protection contre les insectes.

Page 16



## ARON Coffre bloc baie en PVC

Le coffre bloc baie pour la rénovation et les constructions neuves. S'enclenche directement sur la fenêtre pour une installation simultanée et un montage facile.

Grâce à différents profils d'adaptation, le coffre est compatible avec tous les types de fenêtres du commerce. Il répond aux exigences d'isolation thermique du décret allemand EnEV ainsi qu'aux exigences d'isolation acoustique. Vous pouvez en principe enduire le coffre de l'extérieur et l'intégrer ainsi de manière invisible dans la façade.

Page 22

Qualité, sécurité et confort. Les volets roulants font bien plus qu'obscurcir les pièces. Ils sont décoratifs et élégants, calorifuges, empêchent les effractions et offrent, en plus de réguler la lumière, des avantages supplémentaires tels que la protection contre les regards, le soleil et les intempéries.



## Volets roulants en applique

Les volets roulants en applique sont situés à l'extérieur de la fenêtre et sont destinés à une installation ultérieure. Ils sont placés devant l'intrados ou à l'intérieur de l'intrados, les rails de guidage sont vissés sur le châssis fixe de la fenêtre ou l'ouvrage de maçonnerie.

**Possibilité de manipulation: traction de sangle, entraînement par manivelle ou motorisation électrique.**

### Avantages des volets roulants en applique ARON

- Occultation
- Économies d'énergie
- Protection anti-effraction
- Protection contre le soleil
- Protection contre les intempéries
- Isolation phonique
- Protection contre les insectes intégrable
- Nécessite peu d'entretien et recyclable
- Peut être équipé de stores à lamelles ou de ZipTex

## Coffres de volet roulant

Les coffres de volets roulants existent en deux variantes:

### Coffres de volets roulants extrudés

Les coffres de volets roulants indéformables et de haute qualité en aluminium extrudé sont robustes, résistants, durables et nécessitent peu d'entretien. La gamme exclusive de coffres extrudés offre des solutions pour les constructions de volets roulants particulièrement larges et les projets architecturaux inhabituels.

**Disponibles dans toutes les couleurs RAL, en versions anodisées ainsi que dans une sélection de peintures de structuration.**

### Coffres de volets roulants formés par roulage

Les coffres de volets roulants en aluminium formés par roulage sont non seulement très esthétiques, mais ils séduisent également par leur grande variété de formes, leur résistance aux intempéries et leur longue durée de vie.

**Disponibles dans toutes les couleurs RAL ainsi que dans une sélection de peintures de structuration.**

## Solutions intégrées à la façade

Les coffres de volets roulants enduisables sont la solution idéale pour les constructions neuves. Le coffre de volet roulant est intégré dans la façade de manière invisible. Les volets roulants enduisables ARON permettent d'allier parfaitement économies d'énergie et confort.

### Avantages des solutions intégrées à la façade

- Pas de ponts thermiques liés au montage devant la fenêtre
- Plaque de révision à l'extérieur pour effectuer rapidement et proprement des travaux de maintenance et de réparation
- Une isolation thermique et phonique
- Se fond parfaitement dans l'aménagement de la façade
- Protection contre les insectes intégrable



# ARON Store à lamelles à montage rapide

Le store à lamelles à montage rapide ARON est un produit du futur, développé avec une grande connaissance technique du produit, et donc facile à mesurer et rapide à monter. Sa manipulation est aussi simple que celle d'un store à lamelles en applique mais il est bien plus élaboré et bien plus vaste en matière de couverture de surface, à l'instar d'une solution de store à lamelles en façade.



## Des arguments convaincants!

### ✓ Montage simple et rapide grâce au système d'enchâssement

Le paquet de lamelles est déjà intégré au coffre. Il ne reste qu'à enficher les rails de guidage avant de monter la fenêtre

### ✓ Facile

Possible sans connaissances techniques approfondies du produit, car les dimensions intérieures du produit correspondent aux dimensions de l'élément

### ✓ Store à lamelles en aluminium de haute qualité

Made in Germany

## Une protection moderne contre le soleil

Le store à lamelles à montage rapide ARON s'intègre esthétiquement dans l'aménagement de la façade tout en faisant briller l'espace de vie d'une lumière confortable.

La lumière du jour peut être adaptée individuellement et quasiment en continu aux besoins. Le store à lamelles à montage rapide crée un climat intérieur agréable grâce à la réflexion de la lumière du soleil et permet ainsi de réaliser des économies pour rafraîchir les pièces tout en préservant l'intimité comme brise-vue avec une visibilité réglable vers l'extérieur.

De plus, les trois tailles de coffre peuvent être équipées d'une protection contre les insectes intégrée.

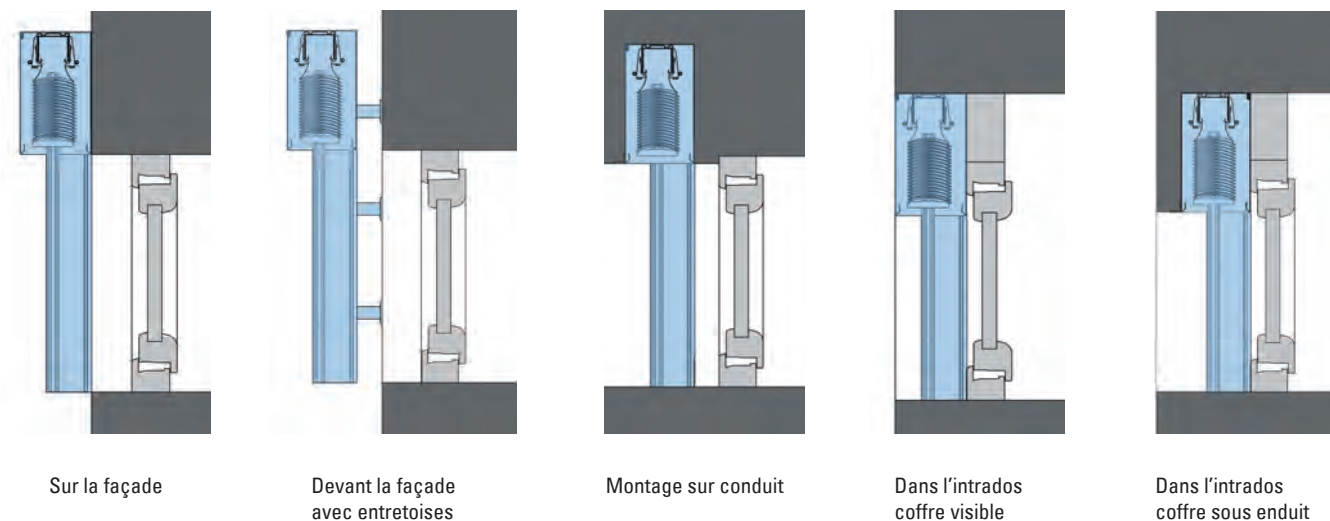
## Pose simple

**Le store à lamelles à montage rapide répond à toutes les attentes possibles.**

Il convient parfaitement à toutes les surfaces et aux types de montage les plus variés. Il a été conçu de manière à ce que la prise de mesures et le montage ne nécessitent pas de connaissances techniques importantes, ce qui réduit considérablement le temps passé sur place.

**Différents types de montage sont possibles en fonction de vos souhaits et de vos possibilités.**

## Possibilités de montage



Sur la façade

Devant la façade avec entretoises

Montage sur conduit

Dans l'intrados coffre visible

Dans l'intrados coffre sous enduit

# Équipement et couleurs

## Couleurs et décors des coffres et rails de volet roulant

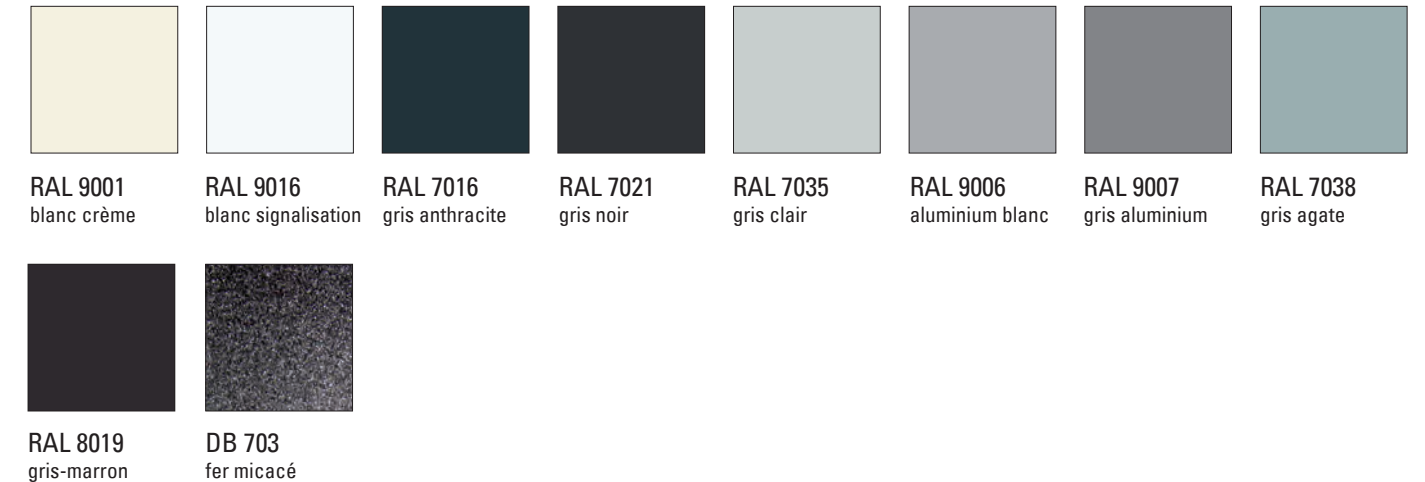
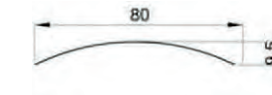
Les coffres et rails de guidage des stores à lamelles à montage rapide sont revêtus par poudre en qualité façade avec une excellente résistance à la lumière et aux intempéries. Ils ont une longue durée de vie et sont faciles à nettoyer. Les 29 couleurs RAL ci-après ainsi que 6768 brun et DB 703 sont disponibles en revêtement brillant, mat et structuré. De plus, vous pouvez choisir la couleur de votre choix pour le coffre et les rails de guidage parmi toutes les teintes RAL Classic K7.



\* = revêtement très résistant aux intempéries pour les surfaces mates

Les différences de couleur sont liées à l'impression. Sous réserve de modifications.

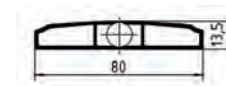
## Lamelles plates F 80



## Lamelles à bords repliés S 80



## Rail inférieur

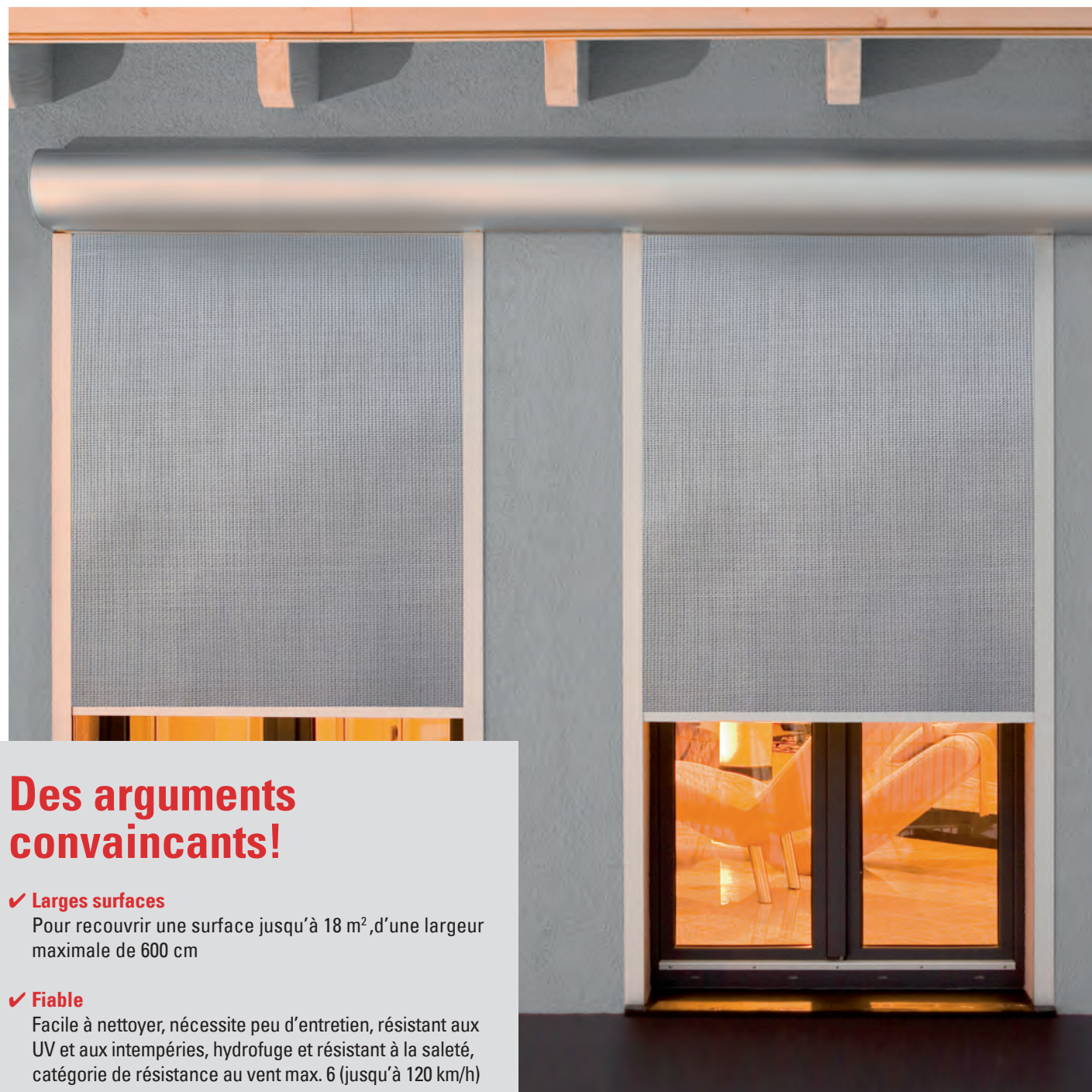


Tailles de coffre (h x l)	Hauteurs d'élément max. avec lamelle plate F 80 sans protection contre les insectes	Hauteurs d'élément max. avec lamelle à bords repliés S 80 sans protection contre les insectes
200 x 140 mm	300 cm	193 cm
240 x 140 mm	430 cm	278 cm
300 x 140 mm	450 cm	405 cm



# ARON Protection contre le soleil en tissu

Une protection contre le soleil en tissu est un système de protection spécial. Les tissus protègent des rayons du soleil et apportent de l'ombre. Le guidage latéral représente l'avantage principal. Un système de fermeture éclair permet de fixer le tissu sur les côtés. Ce qui garantit une grande stabilité au vent et une tension exceptionnelle de la toile.



## Des arguments convaincants!

- ✓ **Larges surfaces**  
Pour recouvrir une surface jusqu'à 18 m<sup>2</sup>, d'une largeur maximale de 600 cm
- ✓ **Fiable**  
Facile à nettoyer, nécessite peu d'entretien, résistant aux UV et aux intempéries, hydrofuge et résistant à la saleté, catégorie de résistance au vent max. 6 (jusqu'à 120 km/h)
- ✓ **Plus de 250 modèles de toile**  
Pour personnaliser à votre goût

## Design et fonction

**Un duo harmonieux alliant transparence et brise-vue.**  
Selon le modèle de toile utilisé, les pièces sont baignées de lumière du jour plus ou moins tamisée. Le montage extérieur devant la fenêtre réduit en même temps le rayonnement thermique du soleil ce qui permet de diminuer nettement l'effort pour rafraîchir la pièce.

Une protection contre le soleil idéale et une source d'ombre pour la maison, les jardins d'hiver et comme élément à poser pour la terrasse.



## La toile adaptée

Les tabliers en tissu créent une atmosphère intérieure particulière tout en laissant de la visibilité vers l'extérieur. Les nombreux modèles de toiles et variantes de montage offrent la possibilité de créer différentes lumières et couleurs dans la pièce.



## Aménager à son goût avec du tissu

Avec la protection contre le soleil en tissu ARON tout est possible, ou presque. Vous trouverez tout, des tissus tamisants aux tissus occultants en passant par des modèles de tablier unis ou multicolores. Choisissez simplement la couleur de votre choix parmi les différents types de tissu. La nuit aussi, selon le modèle choisi, la vue de l'extérieur vers l'intérieur est réduite voire complètement gênée.

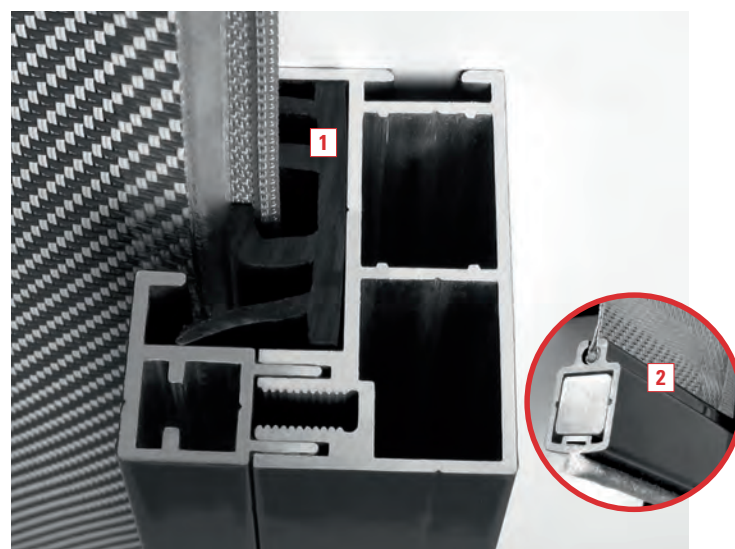


# ARON Technologie intelligente

Les installations sont en principe motorisées et prévues pour être commandées par un interrupteur. Les entraînements radio disponibles en option avec émetteur portatif ou minuterie offrent un confort supplémentaire. Grâce à une commande soleil/vent, les installations se déplacent automatiquement vers la position d'ombrage pré-réglée en fonction du rayonnement solaire.

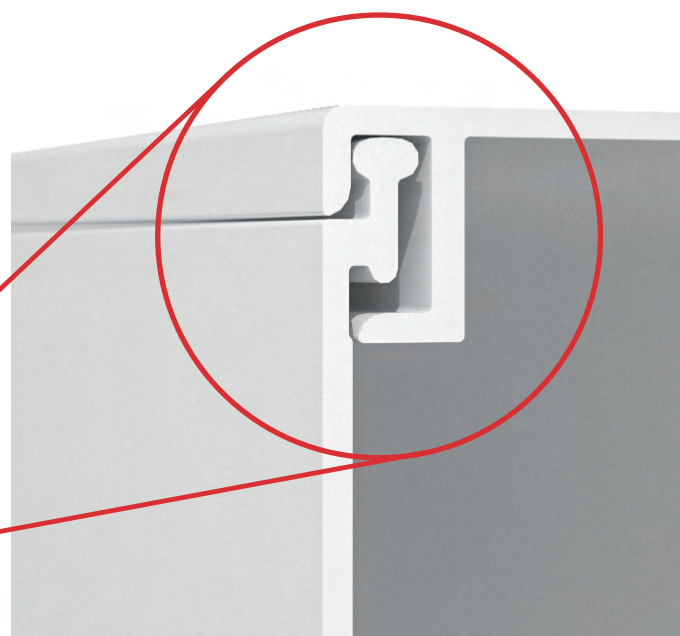
## Technologie intelligente grâce à des détails bien pensés

- 1 Le tablier fixé sur les côtés permet de tendre la toile de manière stable pour que celle-ci reste solidement dans le rail même en cas de vents forts (catégorie de résistance au vent 6 selon DIN 13659).
- 2 La baleine lestée est assortie au design et assure un mouvement sûr dans les rails de guidage.



## Détails des modèles

<b>Largeur maximale</b>	<b>600 cm</b>
<b>Surface maximale</b>	<b>18 m<sup>2</sup></b>
<b>Modèles de coffre</b>	<b>Caisson en applique Coffre sous enduit</b>
<b>Catégorie de résistance au vent</b>	<b>6 (jusqu'à 120 km/h)</b>
<b>Moteurs</b>	<b>électronique</b>



Charnière pratique des coffres en aluminium pour une meilleure stabilité

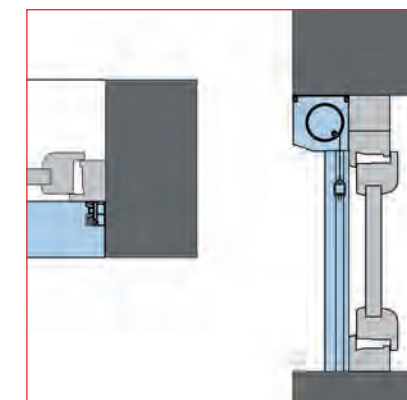


# ARON Protection contre le soleil en tissu – Technologie des coffres en applique

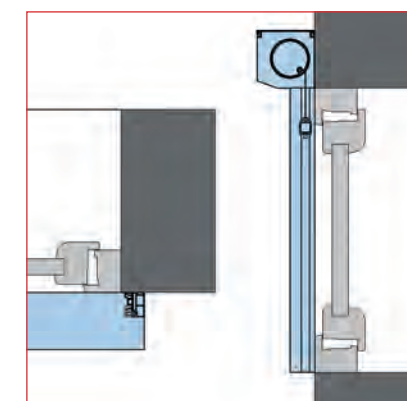
Les coffres en aluminium extrudé sont particulièrement robustes et durables et séduisent par leur grande diversité de formes. Ils sont disponibles dans toutes les couleurs RAL, en version anodisée ainsi que dans une sélection de peintures de structuration. Les coffres sous enduit s'intègrent harmonieusement dans la façade.

Forme du bac	Taille de coffre	Hauteur d'élément maximale en cm	Dimensions du coffre en mm				
			A	B	C	D	
<b>Coffres en applique</b>							
 angle de 20° – révision à l'avant	-	-	-	-	-	-	
	100	300	102	102	88	60	
	125	400	127	127	108	85	
 angle de 20° – révision à l'avant	138	500	139	139	117	99	
	 angle de 20° – révision en dessous	90	200	91	91	74	49
		100	300	102	102	89	60
125		400	127	127	108	85	
 angle de 20° – révision en dessous	138	500	139	139	117	99	
	 angle de 90°	90	200	91	91	91	49
		100	300	102	102	102	60
125		400	127	127	102	85	
 angle de 90°	-	-	-	-	-	-	
	 rond	-	-	-	-	-	-
		138	600	141	123	78	148
<b>Coffres sous enduit</b>							
 angle de 20°	-	-	-	-	-	-	
	100	300	102	102	89	60	
	125	400	127	127	111	85	
 angle de 20°	138	500	139	139	120	99	
	 angle de 90°	-	-	-	-	-	-
		100	300	102	102	102	60
125		400	127	127	127	85	
 angle de 90°	138	500	139	139	139	90	

## Types de montage



Montage dans l'intrados



Montage sur la façade



Côté extérieur de la protection contre le soleil en tissu

## Équipement et couleurs

### Coffres et rails

Toutes les surfaces en aluminium, c.-à-d. les coffres et rails de guidage du store en applique avec protection contre le soleil en tissu sont revêtus par poudre en qualité façade avec une excellente résistance à la lumière et aux intempéries. Ils ont une longue durée de vie et sont faciles à nettoyer. Les 29 couleurs RAL ci-après ainsi que 6768 brun et DB 703 sont disponibles sans supplément en revêtement brillant, mat et structuré. De plus, vous pouvez définir la couleur de votre choix pour le coffre et les rails de guidage parmi toutes les teintes RAL Classic K7.

RAL 1015 ivoire clair	RAL 3004* pourpre	RAL 3005 bordeaux	RAL 5011 bleu acier	RAL 6005* vert mousse	RAL 6009* vert sapin	RAL 7001 gris argent	RAL 7004* gris de sécurité
RAL 7012* gris basalte	RAL 7015 gris ardoise	RAL 7016* gris anthracite	RAL 7021 gris noir	RAL 7022 gris terre d'ombre	RAL 7035* gris clair	RAL 7037 gris poussière	RAL 7038 gris agate
RAL 7039 gris quartz	RAL 8001* brun ocre	RAL 8003* brun argile	RAL 8007 brun ambré	RAL 8017* brun chocolat	RAL 8019* gris-marron	RAL 8022 brun noir	RAL 9001 blanc crème
RAL 9005 noir foncé	RAL 9006 aluminium blanc	RAL 9007 gris aluminium	RAL 9010 blanc pur	RAL 9016 blanc signalisation	6768* marron mat et structuré	DB 703 mat et structuré	

\* = revêtement très résistant aux intempéries pour les surfaces mates

Les différences de couleur sont liées à l'impression.  
Sous réserve de modifications.

## Coffre bloc baie en PVC ARON

Le coffre bloc baie en PVC pour la rénovation et les constructions neuves. Il s'enclenche directement sur la fenêtre pour former un ensemble et faciliter le montage. Le coffre bloc baie en PVC se distingue par sa flexibilité en termes de possibilités de révision. Le coffre peut être révisé par l'intérieur, par le dessous mais aussi par l'extérieur.



### Des arguments convaincants!

- ✓ **Modulable**  
Grâce à différents profils d'adaptation, le coffre est compatible avec tous les types de fenêtres du commerce.
- ✓ **Fiable**  
Le coffre répond aux exigences d'isolation thermique du décret allemand EnEV ainsi qu'aux exigences d'isolation acoustique.
- ✓ **Discret**  
Vous pouvez en principe enduire le coffre de l'extérieur et l'intégrer de manière invisible dans la façade.

## Avantages des modèles de volets roulants et de stores à lamelles

### Révision par l'intérieur ou en dessous

Le classique de la rénovation et des constructions neuves

#### Avantages de la révision à l'intérieur ou en dessous

- Ouverture variable: tourner simplement la plaque arrière pour modifier l'ouverture de révision de l'intérieur vers le bas
- Clapet de révision vers l'intérieur pour un accès optimal
- Clapet de révision vers le bas pour enduire à l'intérieur
- Maintenance et mise à niveau faciles
- Possibilité d'équipement avec une protection contre les insectes intégrée (sans répercussion sur la hauteur de l'élément)
- Extérieur enduisable
- Profondeur du cadre de la plaque jusqu'à 92 mm (révision en dessous)
- Raccordement optimal au bâtiment grâce à différents profilés de finition de coffre pour un enduit normal, un système composite d'isolation thermique ou un bâtiment en brique

### Révision par l'extérieur

La solution pour une étanchéité à l'air maximale

#### Avantages de la révision par l'extérieur

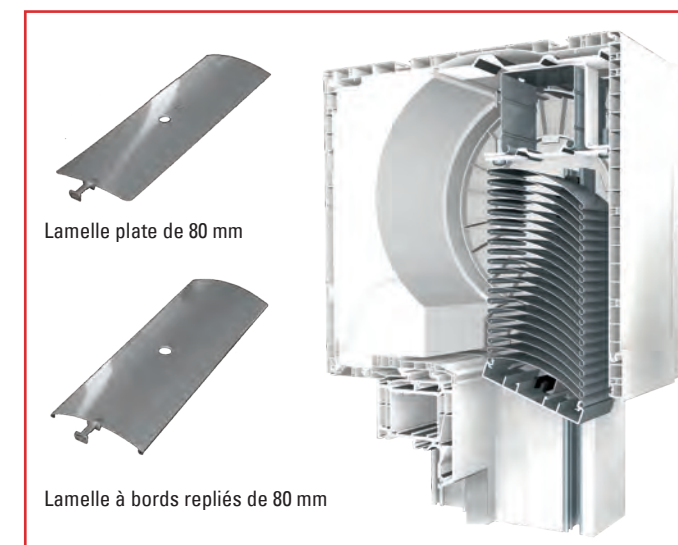
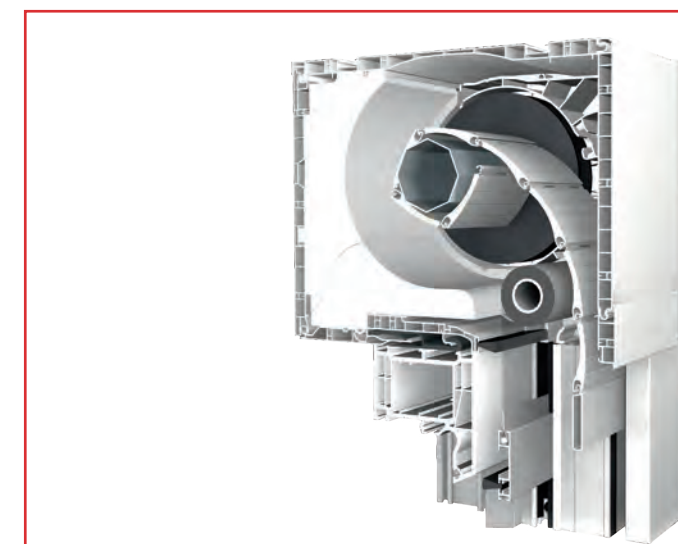
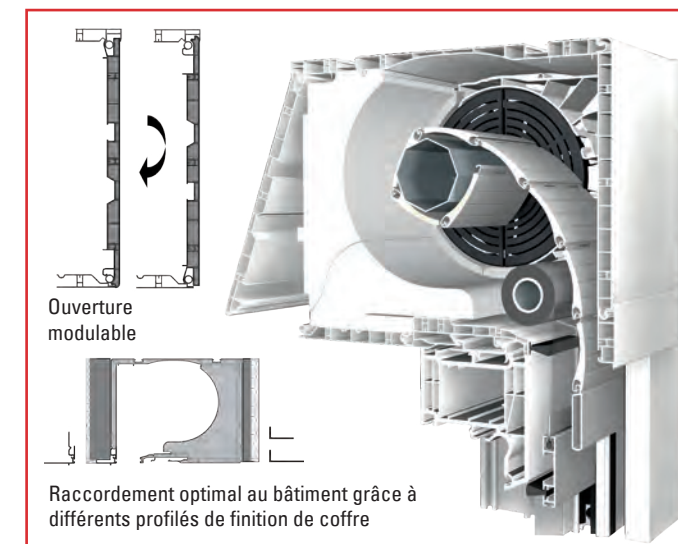
- Étanchéité à l'air maximale liée à l'absence de couvercle de révision interne
- Enduisable à l'intérieur et à l'extérieur
- Possibilité d'équipement avec une protection contre les insectes intégrée (sans répercussion négative sur la hauteur de l'élément)

### Store à lamelles

Régulation de la lumière en continu pour des fenêtres modernes

#### Avantages des stores à lamelles

- Régulation de la lumière en continu pour des fenêtres modernes
- Tabliers pour store à lamelles modernes avec des hauteurs d'élément importantes
- Étanchéité à l'air maximale liée à l'absence de couvercle de révision interne
- Enduisable à l'intérieur et à l'extérieur
- Avec des lamelles plates ou à bords repliés



# Équipement et couleurs

## Détails des modèles

	Révision par l'intérieur et en dessous	Révision par l'extérieur	Store à lamelles
Taille de coffre (hauteur x profondeur)	175 x 220 mm 200 x 220 mm 240 x 255 mm		240 x 255 mm
Hauteur d'élément	jusqu'à 370 cm avec mini-profilés jusqu'à 270 cm avec maxi-profilés	jusqu'à 270 cm avec maxi-profilés	jusqu'à 450 cm avec lamelles plates jusqu'à 225 cm avec lamelles à bords repliés
Coefficient de transmission thermique (U <sub>sb</sub> )	≤ 0,85 W/m²K	≤ 0,79 W/m²K	0,60 W/m²K
Facteur de température (fR <sub>si</sub> )	0,71	≥ 0,73	0,73

## Couleurs

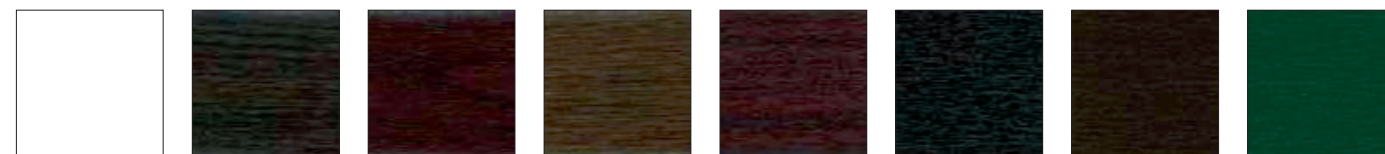
Les rails de guidage en PVC sont également disponibles en films décoratifs sauf en blanc standard. De plus, les rails de guidage en aluminium peuvent être revêtus dans toutes les couleurs RAL, dans une sélection de peintures de structuration ainsi que dans les couleurs DB. Vos envies de couleurs n'ont ainsi aucune limite!

### Couleurs standard



Golden oak (N° Renolit 2178 001)   Gris anthracite (N° Renolit 7016 05)   Noyer (N° Renolit 2178 007)

### Couleurs spéciales



Blanc salamandre   Chêne foncé (N° Renolit 3167 004)   Black Cherry (N° Renolit 3202 001)   Chêne rustique 1 (N° Renolit 3149 008)   Acajou (N° Renolit 2097 013)   Brun noir (N° Renolit 8518 05)   Brun chocolat (N° Renolit 8875 05)   Vert mousse (N° Renolit 6005 05)



Bleu acier (N° Renolit 5150 05)   Gris (N° Renolit 7155 05)   Acajou (N° Renolit 2065 021)   Chêne des marais (N° Renolit 2052 089)   Vert foncé (N° Renolit 6125 05)   Oregon IV (N° Renolit 1192 001)   Douglas strié (N° Renolit 3152 009)

## Maniement simple

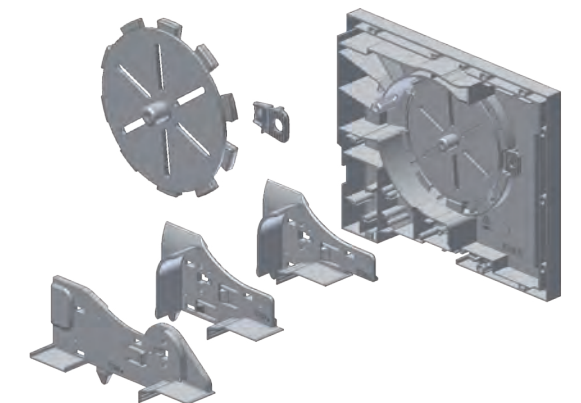
En plus de la commande standard avec sangle de 14 mm, il est possible de réaliser tous les types de commande du commerce, tels qu'un entraînement motorisé, un engrenage à roue conique ainsi qu'une sangle pour construction neuve de 23 mm avec débord de coffre. Avec la commande motorisée pratique, vous pouvez choisir selon vos besoins entre:

- un entraînement avec positions de fin de course mécaniques – c.-à-d. que les points de fin de course supérieur et inférieur du tablier peuvent être réglés directement sur le moteur, sans équipement supplémentaire
- un entraînement avec protection contre le gel et détection d'obstacles
- un entraînement avec télécommande radio

# Technique

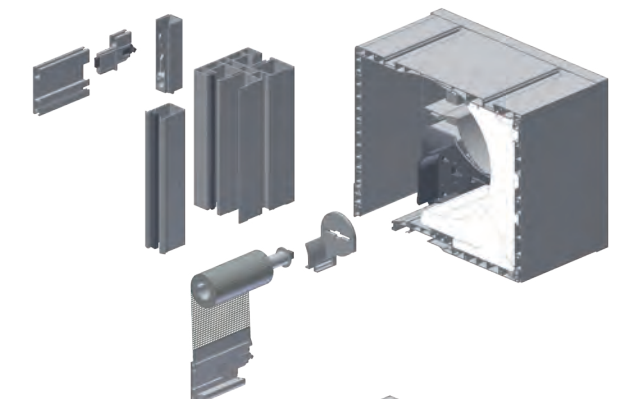
## Concept de stockage innovant

La fixation rapide permet un montage et une maintenance faciles.



## Protection contre les insectes

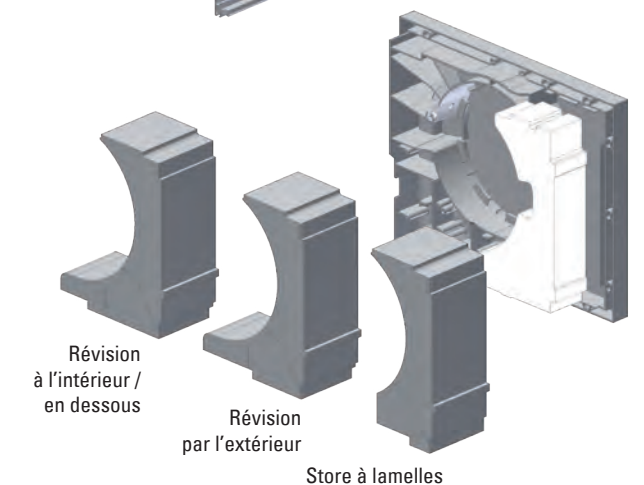
La protection contre les insectes intégrée est protégée derrière le tablier. La solution d'adaptateur pour le rail de guidage et le coffre permet d'ajouter ou de remplacer facilement la protection contre les insectes. Un équipement préalable lors de la production n'est pas nécessaire.



## Isolation idéale

Le nouveau concept d'isolation avec des points de rupture permet une isolation disponible pour toutes les versions. Les pièces inutiles sont simplement retirées.

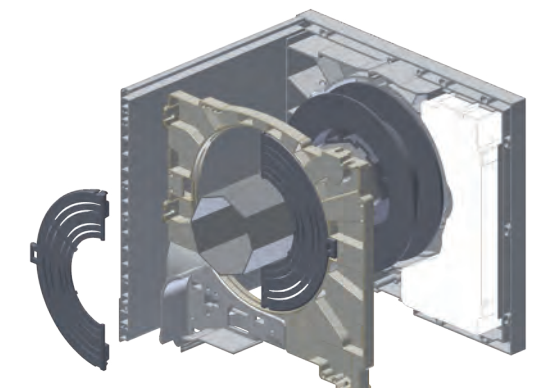
L'isolation de la tête des coffres répond également aux futures exigences renforcées du décret allemand EnEV. La tête ne constitue plus un point faible énergétique – un avantage important par rapport aux autres systèmes disponibles sur le marché.



## Commande

Débords de coffre avec sangle, moteur ou engrenage à roue conique. Les disques de délimitation clipsables divisés facilitent le montage et le démontage lors de la maintenance.

Palier central universel avec inserts pour couplage ou division. Les inserts sont enclenchés au moyen d'une fermeture à baïonnette. Les entrées clipsables sont également utilisées sur le palier central.



Les volets roulants adaptés



Distributeur:



HORN BACH Baumarkt (Schweiz) AG, Schellenrain 9, 6210 Sursee

Sous réserve de modifications techniques.

9570569 Stand/as of 03/2023 FCH