

Banc Terence

Tout simplement un banc sûr. Même lorsque ça monte.
Le complément parfait de Bud: Ensemble, ils forment
une équipe bien rodée, apportant la bonne humeur et
égayant chaque fête. Comment réussir ta fête d'été
dehors!



Banc Terence



FOLLOW
YOUR
BEAT

PRODUITS BUILDIFY

1 x tube de structure BUILDIFY en acier 3000 mm
1 x tube de structure BUILDIFY en acier 1000 mm
Découpe sur:
4 x 350 mm
8 x 230 mm

12 x pièces d'angle BUILDIFY raccord de tubes 90°
8 x étriers de fixation BUILDIFY

2 x lattes de structure planche BUILDIFY vintage gris 30x195x2500 mm
Découpe sur:
2 pièces de 1800 mm
2 pièces de 300 mm

Clé Allen BUILDIFY

OUTILS

Perceuse-visseuse
Foret d'amorçage avec fraise Ø 5,0 mm
Embout T2
Papier abrasif

Scie à métaux
Cale à poncer manuelle

Mètre pliant
Lime demi-ronde

Crayon

SÉCURITÉ

Respecte les consignes de sécurité à la fin de cette instruction.

AUTRES MATÉRIELS



8 x vis universelles à tête fraisée avec étoile I 5,0x30 mm acier inoxydable
16 x vis universelles à tête fraisée 5,0x50 mm acier inoxydable

PROTECTION DU BOIS

En particulier pour le bois en extérieur, nous recommandons de préenduire une fois à l'aide de l'apprêt pour le bois HORNBAACH extérieur comme parfaite préparation pour des couches protectrices et esthétiques. Pour une résistance exceptionnelle aux intempéries, il est ensuite indispensable d'appliquer au minimum deux couches de lasure pour bois hybride HORNBAACH. Pour tous les produits, respecter les instructions du fabricant concernant la mise en œuvre et les temps de séchage.

PEINTURE

Tu as besoin de plus de peinture? Tu peux aussi, bien évidemment, enduire les meubles avec du vernis et de la lasure HORNBAACH dans votre couleur préférée.

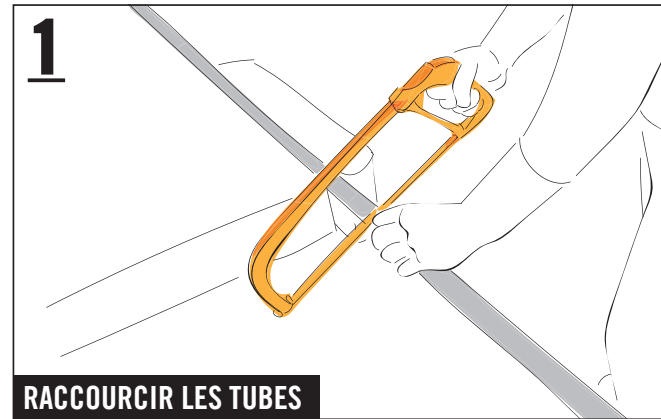
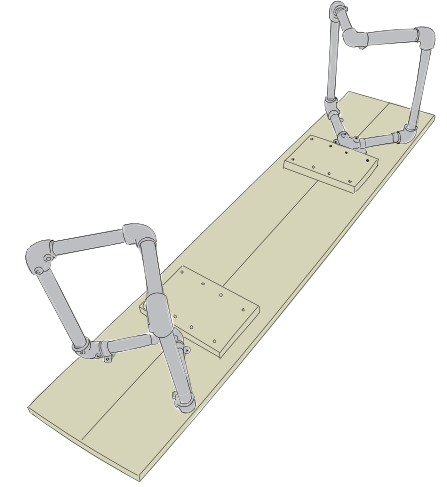
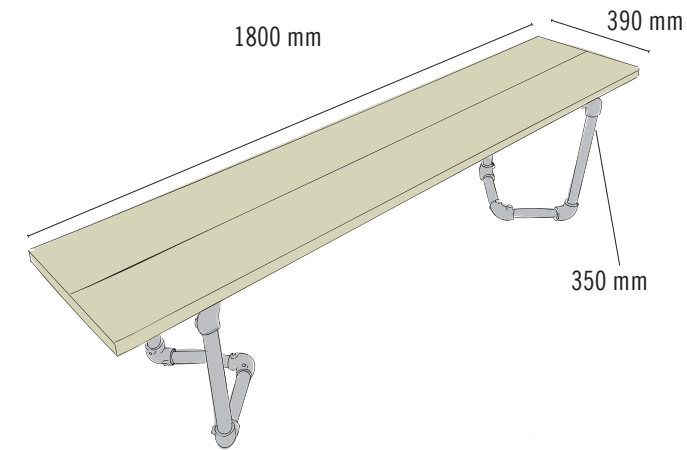
SUPPORT FIXE, DE NIVEAU

Les meubles sont-ils placés sur le gazon ou sur un autre support organique? Il convient de poser des dalles en pierres ou éléments similaires pour une stabilité et une protection contre l'humidité et la moisissure.

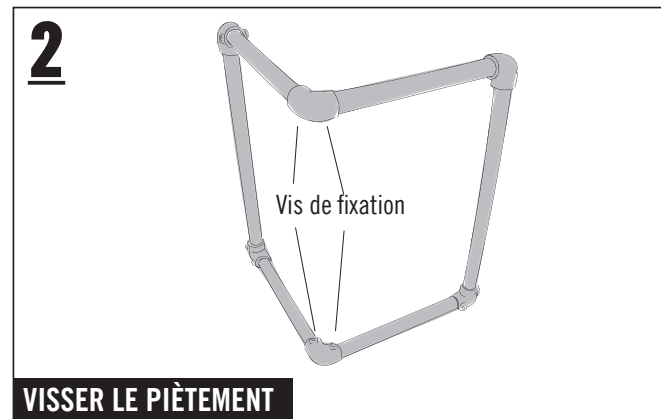
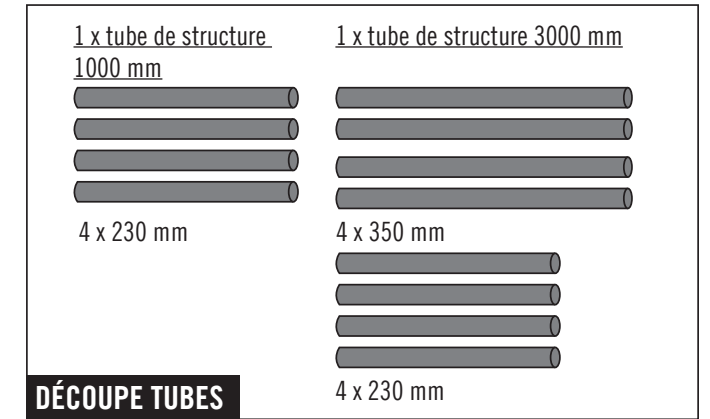
LARGEUR DES PLANCHES D'ÉCHAFAUDAGE EN BOIS

Les planches d'échafaudage en bois peuvent avoir des tolérances plus importantes en largeur. Si possible, veille à ce que la largeur soit uniforme au moment de l'achat. Avant de commencer, trie les planches en fonction des quatre éléments que sont les parois latérales, le siège, le dossier et le toit, et ajuste les dimensions des trous si nécessaire.

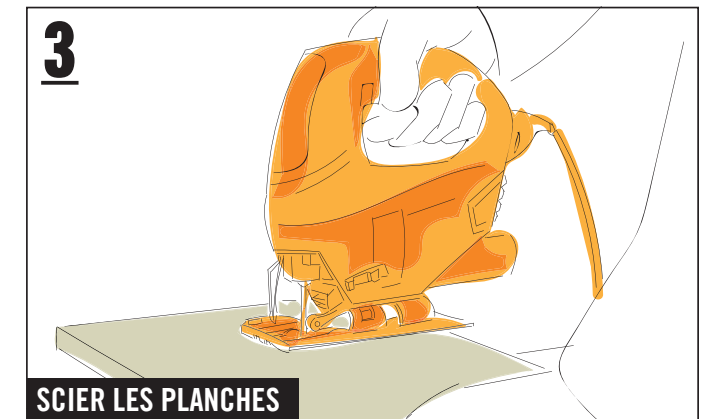
Notice en 8 étapes



Porter des vêtements de protection adaptés pour les étapes de travail suivantes. Raccourcir les tubes (3000 mm et 1000 mm) avec la scie à métaux conformément aux indications. Ebavurer les extrémités des tubes sciés à l'intérieur et à l'extérieur avec la lime demi-ronde pour éviter des blessures.

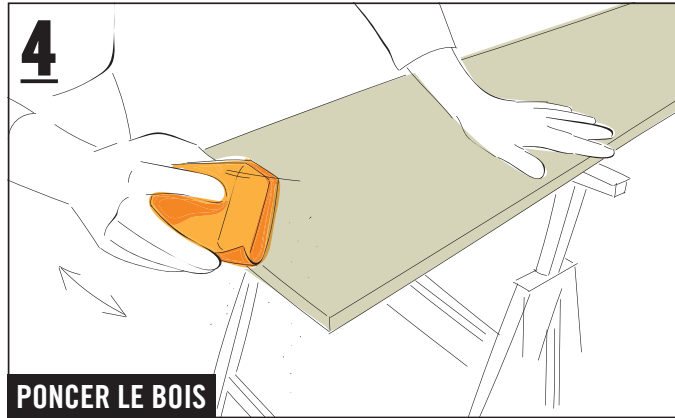


À partir de quatre tubes courts (230 mm) et deux tubes longs (350 mm) et six pièces angulaires, assembler le piètement – les vis des pièces angulaires inférieures doivent apparaître en haut, celles des pièces angulaires supérieures en bas. Il convient ensuite de serrer toutes les vis à l'aide de la clé Allen BUILDIFY.



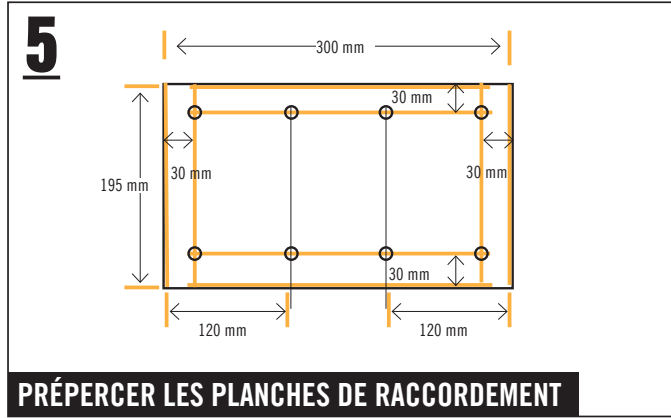
Découper les deux planches (30x195x2500 mm) à l'aide de la scie sauteuse sur 2 pièces de 300 mm et 2 pièces de 1800 mm.

Banc Terence



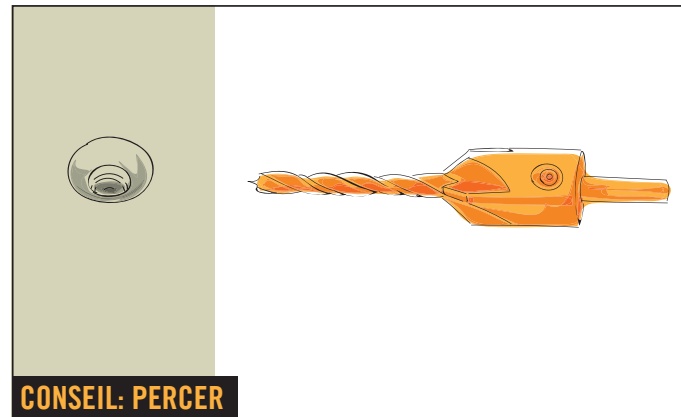
4 PONCER LE BOIS

Enrouler le papier abrasif autour d'un bloc de ponçage et poncer les angles, les coins et les surfaces jusqu'à ce que tous les endroits rugueux soient lisses. Après l'apprêt, des fibres de bois fines réapparaissent souvent en raison de l'humidité. Celles-ci sont éliminées avec un deuxième ponçage.



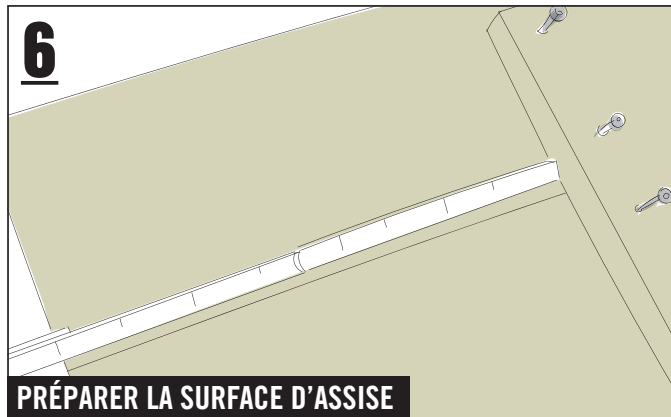
5 PRÉPERCER LES PLANCHES DE RACCORDEMENT

Prépercer les planches de raccordement (30x195x300 mm) conformément au croquis de perçage à l'aide du foret d'amorçage



CONSEIL: PERCER

Pour percer, il est conseillé d'effectuer un pré-perçage avec un foret d'amorçage. Celui-ci permet d'effectuer un trou de perçage conique dans lequel les têtes de vis pourront ensuite être parfaitement enfoncées. Ainsi, la tête de vis ne dépasse pas et tu évites les fissures dans le bois!



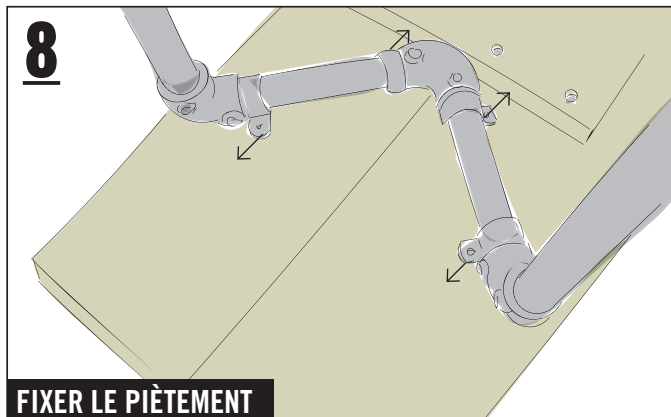
6 PRÉPARER LA SURFACE D'ASSISE

Aligner à fleur les deux longues planches (1800 mm) l'une à côté de l'autre. Aligner parallèlement les planches de raccordement sur l'arrière de la surface d'assise: avec un intervalle de 400 mm par rapport au bord court des planches et avec des intervalles homogènes par rapport aux côtés longs.



7 FIXER LES PLANCHES DE RACCORDEMENT

Visser les deux planches de raccordement courtes (300 mm) à l'aide de huit vis (5,0x50 mm) avec la surface d'assise.



8 FIXER LE PIÈTEMENT

Visser les deux piètements avec quatre étriers et vis (5,0x30 mm) sur la partie inférieure de la surface d'assise juste à côté des planches de raccordement. Les étriers extérieurs sont orientés vers l'extérieur, les étriers intérieurs vers le centre du banc. Puis, serrer toutes les vis encore une fois et placer le banc sur les pieds – le tour est joué.



N° D'ART.	DÉSIGNATION
5706732	Tube de structure BUILDIFY en acier 3000 mm, Ø 33 mm
5706730	Tube de structure BUILDIFY en acier 1000 mm, Ø 33 mm
5706740	Pièce d'angle BUILDIFY raccord de tubes 90°
5706743	Étrier de fixation BUILDIFY
8803245	Planche d'échafaudage en bois vintage gris BUILDIFY 30 x 195 x 2500 mm
5706751	Clé six pans BUILDIFY
7964071	Vis universelle à tête fraisée avec empreinte étoile 5,0 x 30 mm en acier inoxydable
6573912	Vis universelle à tête fraisée 5,0 x 50 mm en acier inoxydable



Important! Merci de lire attentivement ces informations.

Les instructions suivantes ont été réalisées avec le plus grand soin mais elles ne représentent qu'une possibilité de réalisation. Il est donc important d'évaluer de façon réaliste ses propres capacités et en cas de doute de demander impérativement conseil auprès d'un spécialiste!

HORNBAACH ne saurait être tenu pour responsable en cas de mauvaise utilisation des matériaux ou des outils ainsi qu'en cas de montage inapproprié ou incorrect.

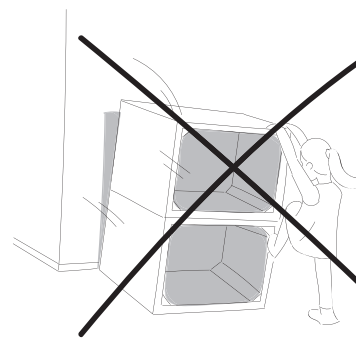


Illustration de l'exemple

1. Les meubles ne doivent pas être utilisés pour grimper ni pour faire de la gymnastique. Afin d'éviter les chutes, faire prendre conscience du risque, en particulier aux enfants.

2. Lors de toutes les étapes de travail, porter un équipement de protection approprié.

3. Avant d'utiliser les éléments, poncer les surfaces brutes de sciage pour éviter les blessures (par ex. échardes).

4. MEUBLES LISA, BRUCE ET TIM

Les caisses à fruits ne sont destinées qu'au rangement d'objets légers. Pour éviter que le bois ne se fende, effectuez un pré-perçage des trous avec une fraise à percer.

5. MEUBLES BUD, TERENCE, JAMES, SOPHIE, SAMY, LUKAS, ET WOODY

En ce qui concerne les tubes en acier et les pièces de raccordement et pieds correspondants, il s'agit de composants de meubles et une utilisation en tant que structure ou construction à des fins de portage n'est pas autorisée.

