

Chaise longue Jackie

Crée la jet set dans Ton propre jardin. La chaise longue originale revêt un charme particulier. Elle repose sur la terre, pourtant tu te sens comme dans les nuages. Avec une surface de rangement pratique pour le Pina Colada, la Caipirinha ou ...



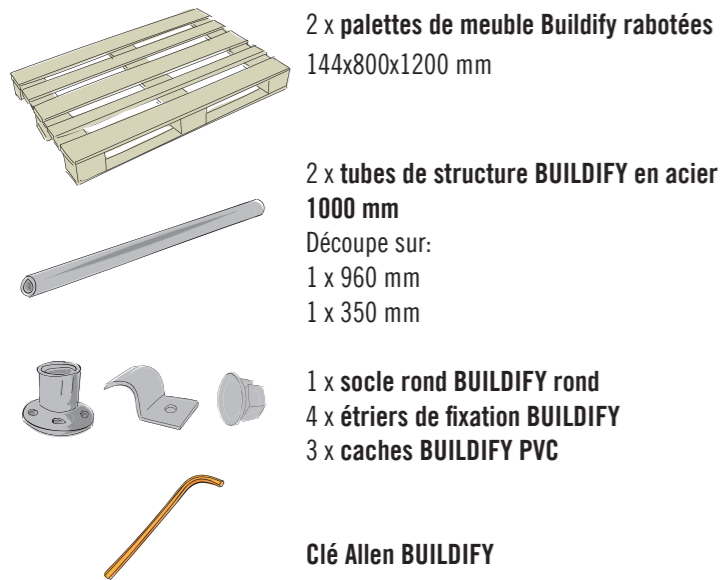
Chaise longue Jackie



Notice en 12 étapes

FOLLOW
YOUR
BEAT

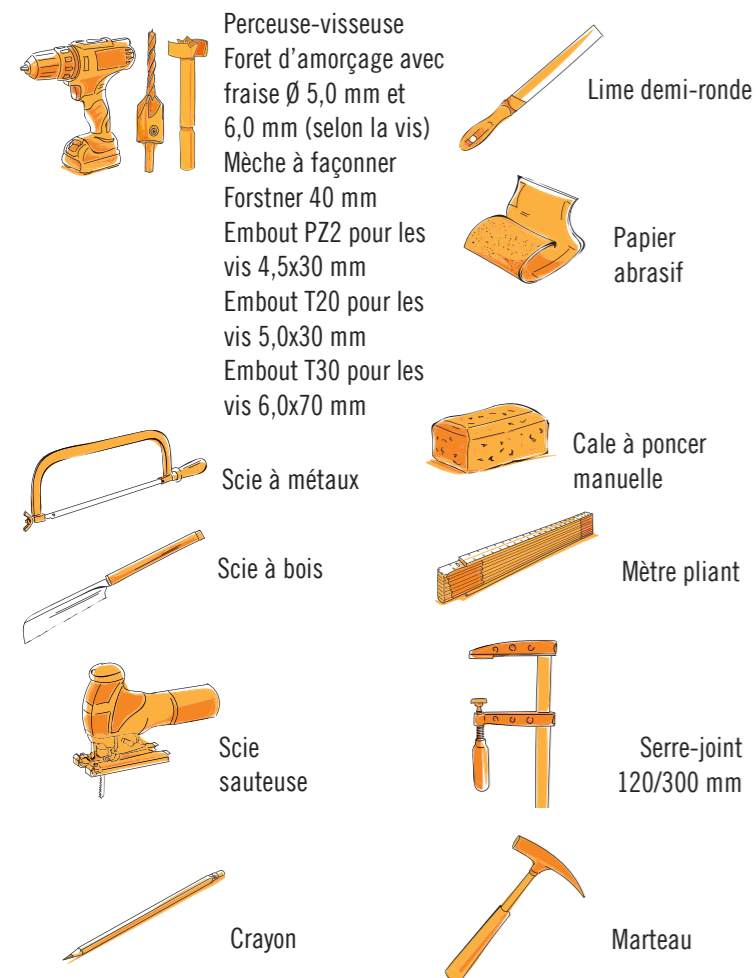
PRODUITS BUILDIFY



AUTRES MATÉRIELS



OUTILS



PROTECTION DU BOIS

En particulier pour le bois en extérieur, nous recommandons de préenduire une fois à l'aide de l'apprêt pour le bois HORNBAACH extérieur comme parfaite préparation pour des couches protectrices et esthétiques. Pour une résistance exceptionnelle aux intempéries, il est ensuite indispensable d'appliquer au minimum deux couches de lasure pour bois hybride HORNBAACH. Pour tous les produits, respecter les instructions du fabricant concernant la mise en œuvre et les temps de séchage.

PEINTURE

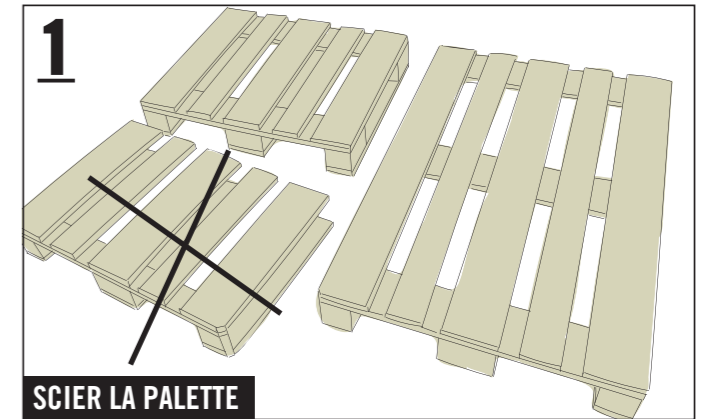
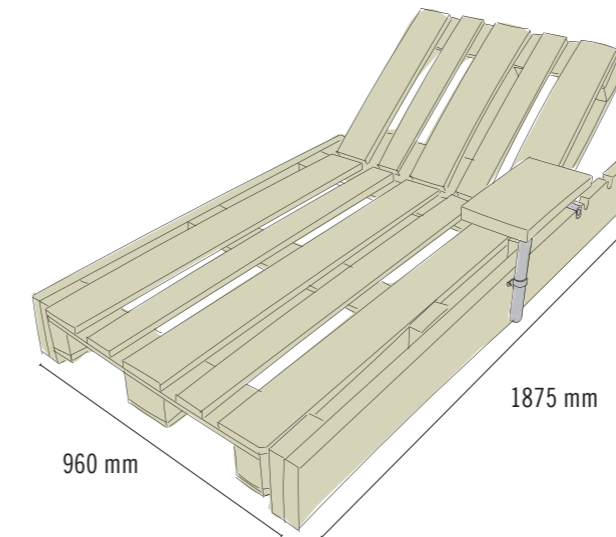
Tu as besoin de plus de peinture? Tu peux aussi, bien évidemment, enduire les meubles avec du vernis et de la lasure HORNBAACH dans votre couleur préférée.

SUPPORT FIXE, DE NIVEAU

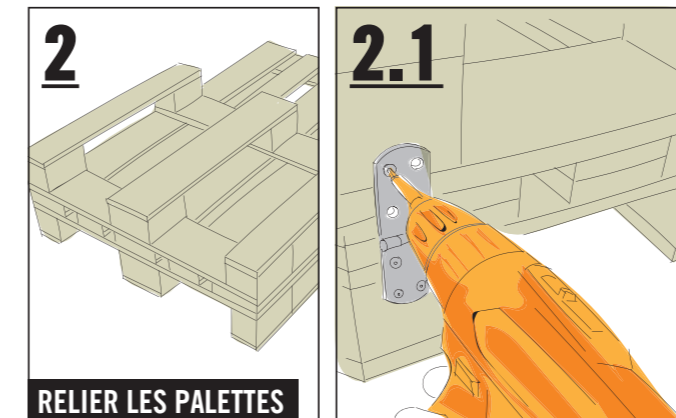
Les meubles sont-ils placés sur le gazon ou sur un autre support organique? Il convient de poser des dalles en pierres ou éléments similaires pour une stabilité et une protection contre l'humidité et la moisissure.

SÉCURITÉ

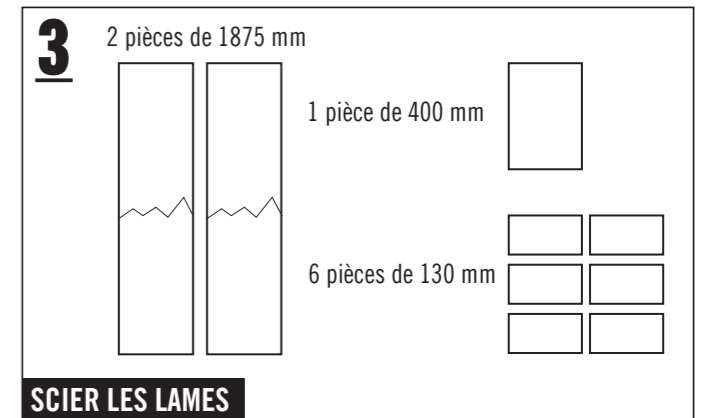
Respecte les consignes de sécurité à la fin de cette instruction.



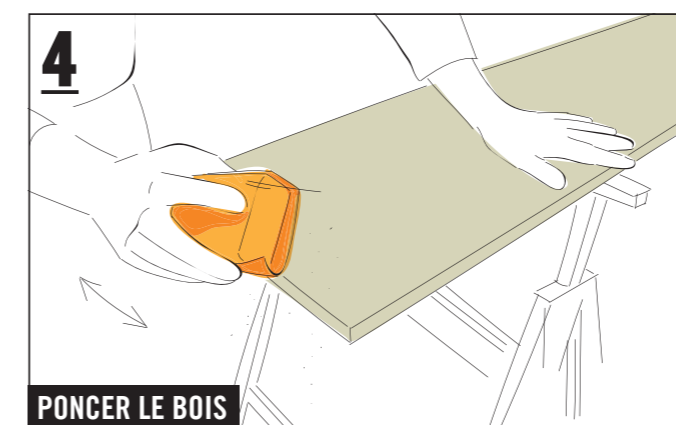
Scier à fleur l'une des palettes (144x800x1200 mm) avec la scie à bois sur le blocs centraux. sur 2 pièces de 400 mm et 1 pièce de 300 mm. Enrouler le papier abrasif autour du bloc de ponçage et poncer tous les bords de coupe de la partie longue (144x800x 675 mm) afin d'éviter les blessures.



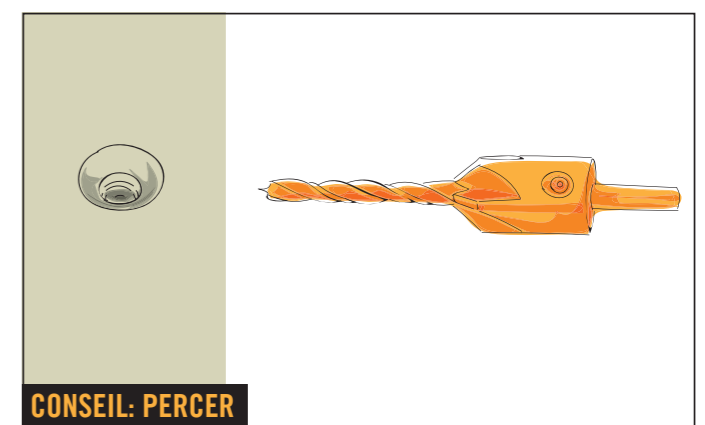
Aligner la partie de la palette (675 mm) à l'envers et sur trois côtés à fleur sur la palette (image 2). Relier ensuite la palette et la partie de la palette avec les deux charnières de portes et 8 vis (5,0x30 mm) (image 2.1).



Découper les deux lames de construction (40x200x3000 mm) avec la scie sauteuse sur 2 pièces de 1875 mm, 6 pièces de 130 mm et 1 pièce de 400 mm.



Enrouler le papier abrasif autour d'un bloc de ponçage et poncer les angles, les coins et les surfaces jusqu'à ce que tous les endroits rugueux soient lisses. Après l'apprêt, des fibres de bois fines réapparaissent souvent en raison de l'humidité. Celles-ci sont éliminées avec un deuxième ponçage.

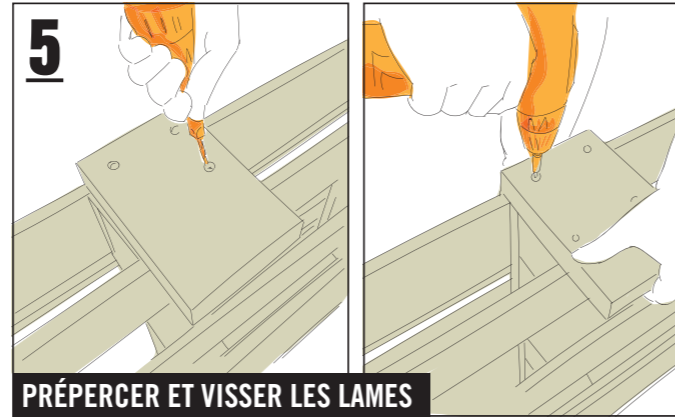
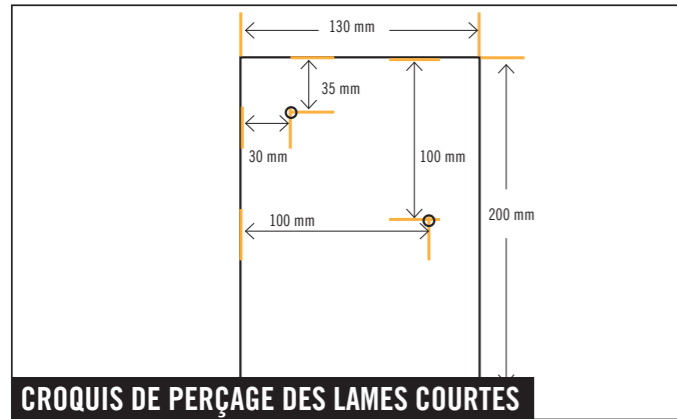


Pour percer, il est conseillé d'effectuer un pré-perçage avec un foret d'amorçage. Celui-ci permet d'effectuer un trou de perçage conique dans lequel les têtes de vis pourront ensuite être parfaitement enfoncées. Ainsi, la tête de vis ne dépasse pas et tu évites les fissures dans le bois!

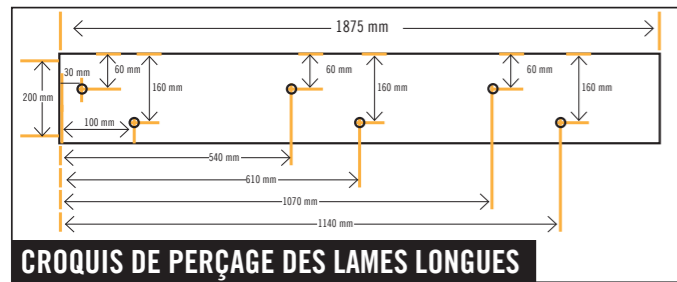
Chaise longue Jackie



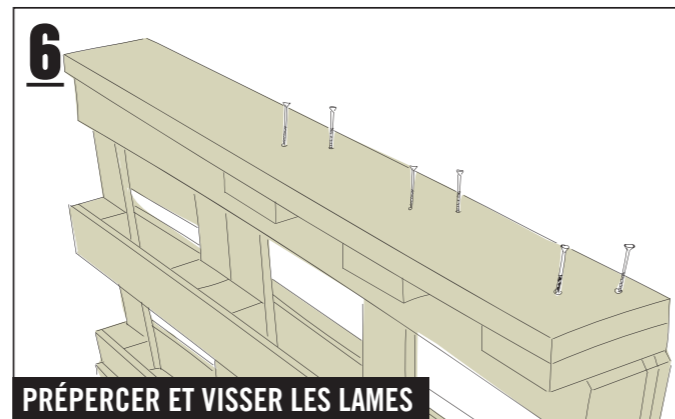
FOLLOW
YOUR
BEAT



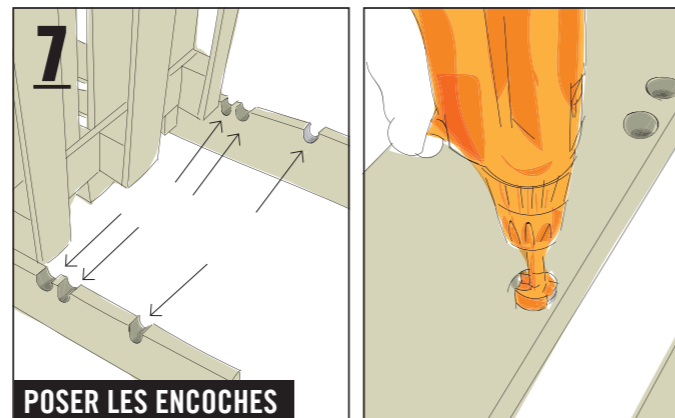
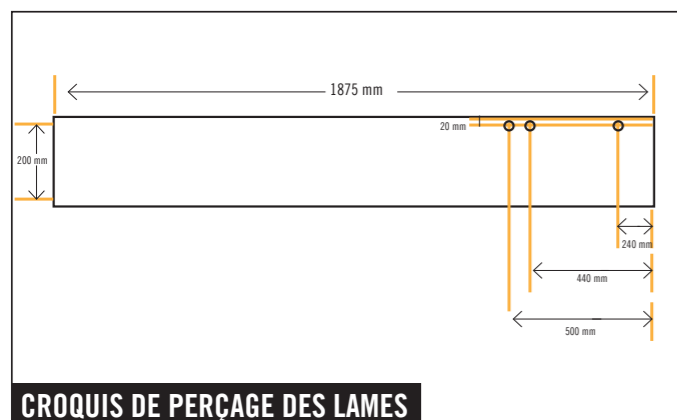
Prépercer les six lames courtes (130 mm) à l'aide du foret d'amorçage conformément au croquis de perçage. Aligner les lames avec le côté court à fleur du bord supérieur de la palette sur les blocs de la palette longue et visser à l'aide de quatre vis (6,0x70 mm).



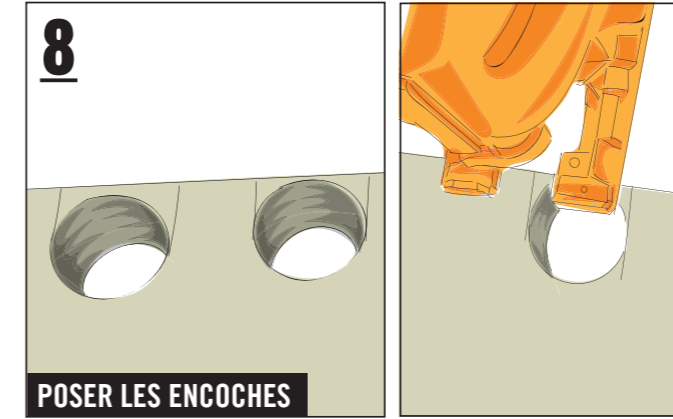
Poser les lames longues (1875 mm) les unes sur les autres, aligner à fleur tout autour et fixer avec les serres-joints. Prépercer à l'aide du foret d'amorçage conformément au croquis de perçage. – la pointe de perçage marque ainsi la position des trous de vis sur la deuxième lame. Séparer ensuite de nouveau les lames. Percer maintenant la deuxième lame depuis l'intérieur sans fraise et percer en forçant un peu, puis fraiser depuis l'extérieur. On économise ainsi de nouvelles mesures et les vis se trouvent plus tard des deux côtés exactement au même endroit.



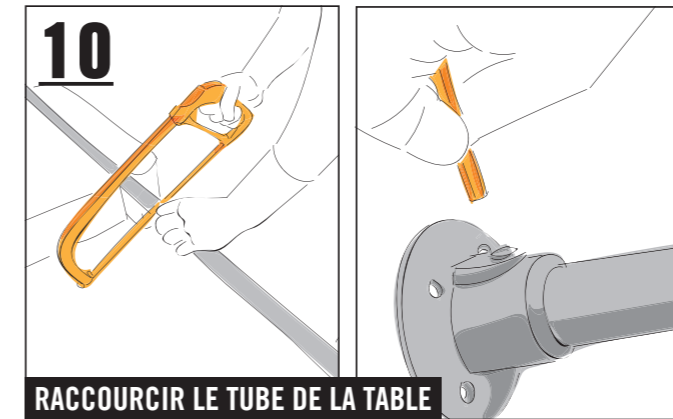
Aligner les longues lames (1875 mm) à fleur du bord supérieur de la palette et visser à l'aide de six vis (6,0x70 mm) sur les lames courtes (130 mm).



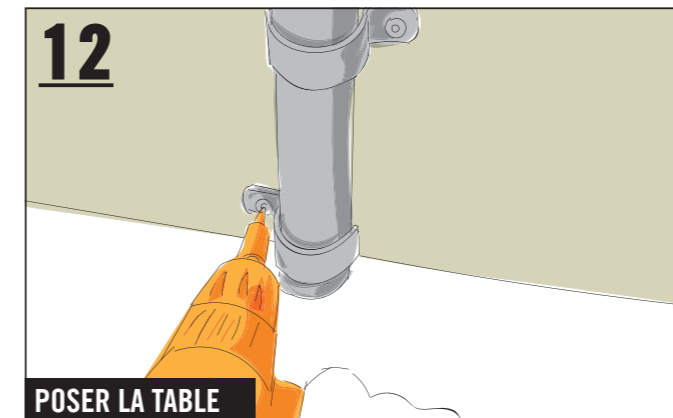
Percer trois trous sous la partie tête dans chacune des deux lames longues (1875 mm) conformément au croquis de perçage avec la mèche à façonner Forstner (40 mm). Celles-ci serviront plus tard à ajuster le dossier.



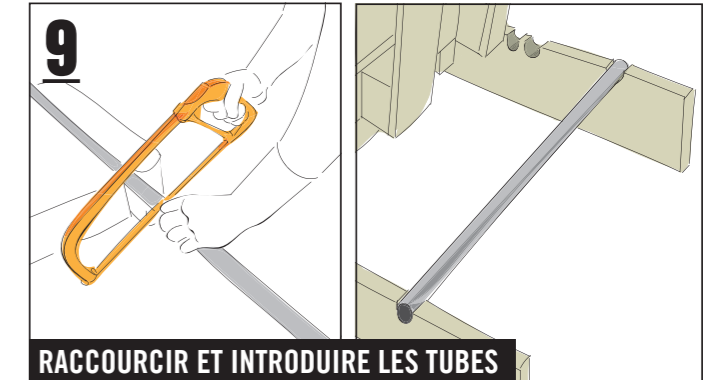
Dessiner deux marquages perpendiculairement au bord de la planche à partir du bord des trous percés. Scier le long du marquage avec la scie sauteuse afin d'obtenir trois encoches ouvertes. Lisser ensuite les chants avec du papier abrasif.



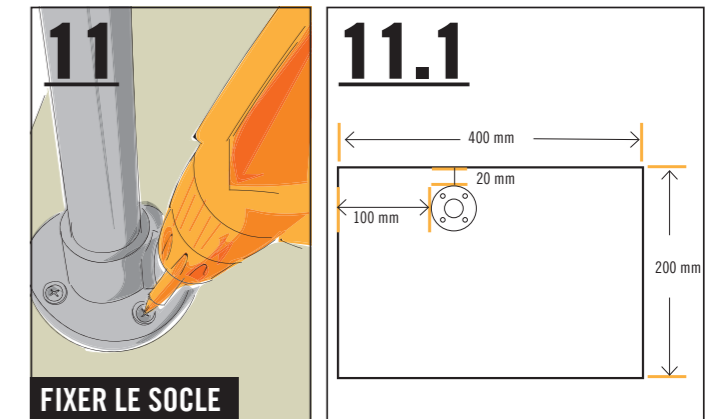
Raccourcir le deuxième tube (1000 mm) à l'aide de la scie à métaux sur 350 mm et ébavurer les bords de coupe à l'intérieur et à l'extérieur avec la lime demi-ronde pour éviter des blessures. Visser ensuite le socle sur une extrémité du tube avec la clé Allen BUILDIFY.



... poser le tube avec deux étriers de fixation et des vis (5,0x30 mm) comme plateau à l'endroit souhaité à l'extérieur de la chaise longue. Pose un collier à gauche et l'autre à droite du tube pour stabiliser la table – le tour est joué. Et maintenant Te voilà sur ton petit nuage.

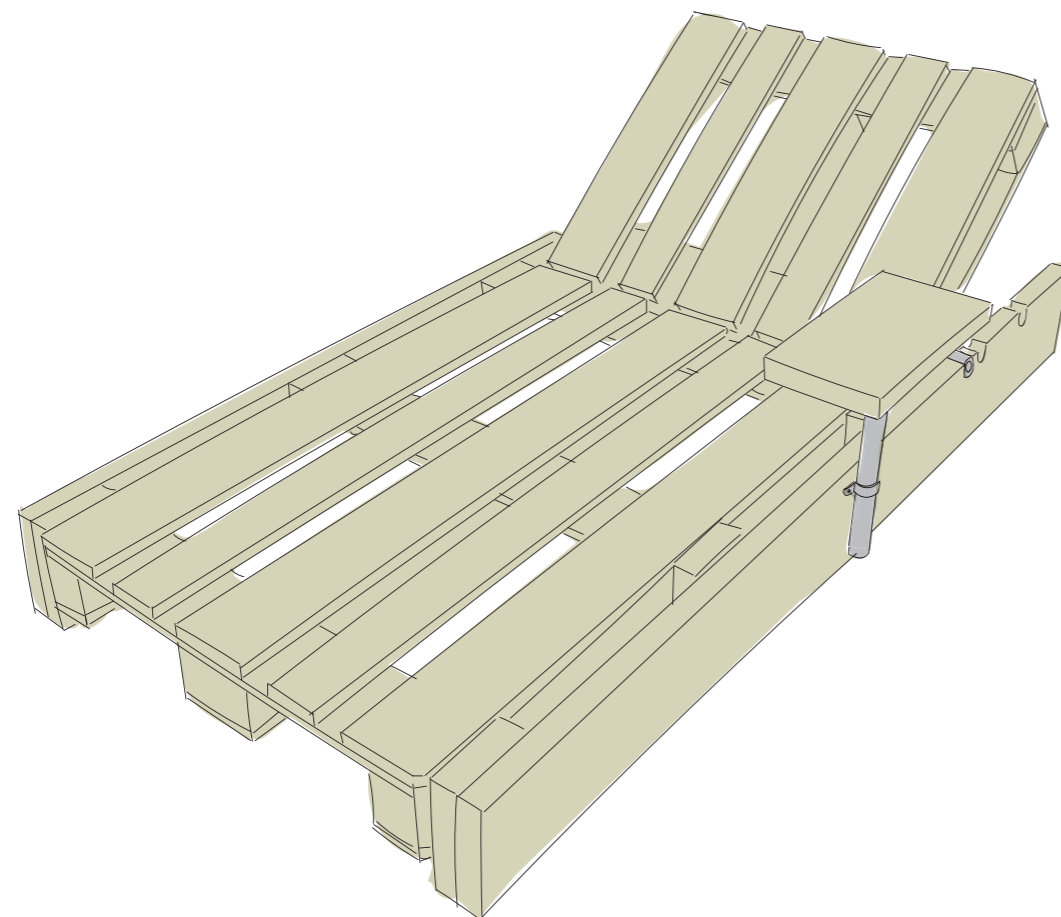


Porte des vêtements de protection adaptés pour les étapes de travail suivantes. Raccourcir un tube (1000 mm) sur 960 mm à l'aide de la scie à métaux, ébavurer les bords de coupe avec la lime demi-ronde à l'intérieur et à l'extérieur, enfoncer un cache avec un marteau dans les extrémités du tube et poser dans les encoches souhaitées.



Visser le socle à l'aide de quatre vis (4,5x30 mm Pan-Head) et quatre rondelles (M3) sur la lame restante (400 mm de long) conformément au croquis (image 11.1), enfoncer le cache avec un marteau sur l'extrémité du pied de table et ...

N° D'ART.	DÉSIGNATION
6386900	Palette de meuble BUILDIFY rabotées, 144 x 800 x 1200 mm
5706730	Tube de structure BUILDIFY en acier 1000 mm, Ø 33 mm
5706744	Socle rond Buildify
5706743	Étrier de fixation BUILDIFY
5706750	Cache PVC BUILDIFY
5706751	Clé 6 pans Buildify
6573920	Vis universelle à tête fraisée 5,0 x 30 mm en acier inoxydable
7818044	Vis universelle Pan-Head avec Pozidriv 4,5 x 30 mm galvanisée
3830720	Rondelle DIN 9021, 3,2 mm galvanisée
7964051	Vis universelle à tête fraisée avec empreinte étoile 6,0 x 70 mm en acier inoxydable
734849	Bande de table large, 32 x 141 mm, galvanisé jaune
1000891	Planche de construction 40 x 200 x 3000 mm épicea/sapin



Important! Merci de lire attentivement ces informations.

Les instructions suivantes ont été réalisées avec le plus grand soin mais elles ne représentent qu'une possibilité de réalisation. Il est donc important d'évaluer de façon réaliste ses propres capacités et en cas de doute de demander impérativement conseil auprès d'un spécialiste!

HORNBAACH ne saurait être tenu pour responsable en cas de mauvaise utilisation des matériaux ou des outils ainsi qu'en cas de montage inapproprié ou incorrect.

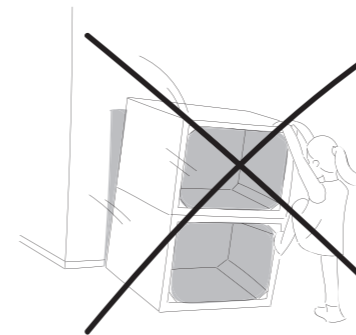


Illustration de l'exemple

1. Les meubles ne doivent pas être utilisés pour grimper ni pour faire de la gymnastique. Afin d'éviter les chutes, faire prendre conscience du risque, en particulier aux enfants.

2. Lors de toutes les étapes de travail, porter un équipement de protection approprié.

3. Avant d'utiliser les éléments, poncer les surfaces brutes de sciage pour éviter les blessures (par ex. échardes).

4. MEUBLES LISA, BRUCE ET TIM

Les caisses à fruits ne sont destinées qu'au rangement d'objets légers. Pour éviter que le bois ne se fende, effectuez un pré-perçage des trous avec une fraise à percer.

5. MEUBLES BUD, TERENCE, JAMES, SOPHIE, SAMY, LUKAS, ET WOODY

En ce qui concerne les tubes en acier et les pièces de raccordement et pieds correspondants, il s'agit de composants de meubles et une utilisation en tant que structure ou construction à des fins de portage n'est pas autorisée.