

Fabriquer soi-même la balconnière Laura

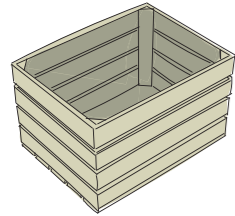
Offre à tes plantes un nid douillet dans lequel elles pourront briller. La balconnière suspendue Laura de BUILDIFY transforme la balustrade de ton balcon en parterre de fleurs.



Fabriquer soi-même la balconnière Laura

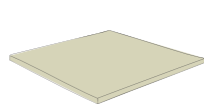


PRODUITS BUILDIFY

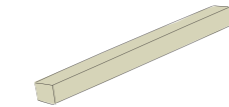


1 x caisse à fruits **BUILDIFY** petite, non traitée, 34x23x21 cm

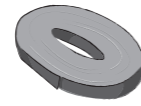
AUTRES MATÉRIELS



1 x plaque de sérigraphie bouleau, tamis/film 3000x1500x9 mm
1 x découpe: 235x205 mm



3 x barre carrée Konsta pin brut, 40x40x900 mm
4 x découpe: 210 mm de longueur



1 x sangle pour volet roulant Mamutec beige, 20 mm
2 x découpe: 1250 mm



2 x fixation pour crochet mural 110x60x60 mm, zinguée



4 x vis à six pas sans tige DIN 933 M6x20 mm



4 x écrou de sécurité à six pans autobloquant DIN 985 M6 galvanisé zingué



8 x rondelle DIN 9021, 6,4 mm galvanisée zinguée
12 x rondelle DIN 9021, 4,3 mm galvanisée zinguée



12 x JD Plus Universal Pan-Head TX 4x30 mm galvanisé zingué



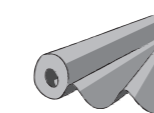
34 x vis universelle JD Plus à tête fraisée avec étoile I 4x25 mm galvanisée zinguée



2 x vis universelle JD Plus à tête fraisée avec étoile I 4,5x60 mm galvanisée zinguée



1 x bâche pour bassin PVC Heissner 0,5 mm, 2x3 m, noir
1 x découpe: 760x650 mm + supplément

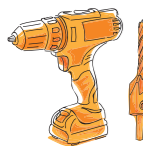


1 x argile expansé 10 l



1 x nappe anti-mauvaises herbes FloraSelf 5x1,6 m
1 x découpe: 340x230 mm + supplément

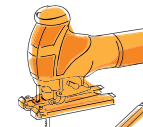
OUTILS



- Perceuse-visseuse sans fil
- Foret d'amorçage avec fraise Ø 3,2 - 12 mm
- Porte-embouts avec embouts T20



Papier abrasif K 120



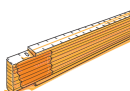
Scie sauteuse



Bloc de ponçage



Crayon



Mètre pliant



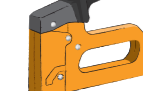
Clé à fourche 10 mm



Ruban de masquage



Cutter



Agrafeuse



Briquet

ASTUCE: UTILISER DU RUBAN DE MASQUAGE POUR PERCER ET SCIER

Il est préférable d'appliquer du ruban de masquage sur tous les endroits destinés à être percés ou sciés. Cela permet d'y tracer les lignes de mesure et les arêtes de coupe exactes. Il convient également d'y reporter le diamètre du trou correspondant.

PROTECTION DU BOIS

En particulier pour le bois en extérieur, nous recommandons de préenduire une fois à l'aide de l'apprêt pour le bois HORNBAACH extérieur comme parfaite préparation pour des couches protectrices et esthétiques. Pour une meilleure résistance aux intempéries, il est indispensable ensuite d'appliquer deux couches minimum de lasure incolore pour bois Plus HORNBAACH. Pour tous les produits, respecter les instructions du fabricant concernant la mise en oeuvre et les temps de séchage.

PEINTURE

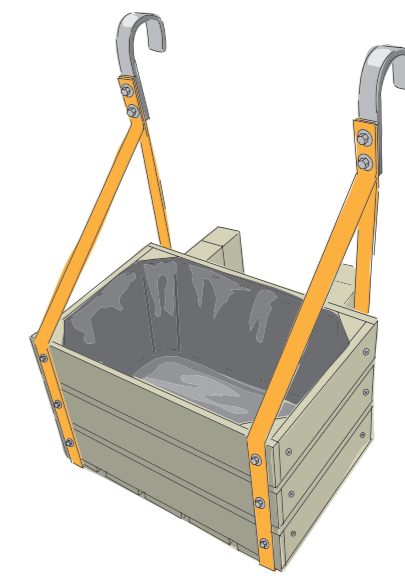
Tu as besoin de plus de peinture? Tu peux aussi, bien évidemment, enduire les meubles avec du vernis et de la lasure HORNBAACH dans votre couleur préférée.

SÉCURITÉ

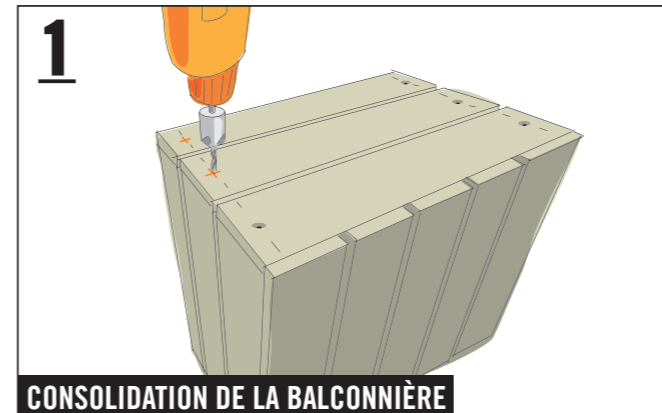
Veille à respecter les consignes de sécurité à la fin de ces instructions.

Instruction en 14 étapes

REMARQUE: La balconnière ne doit être suspendue qu'à la partie intérieure du balcon et non pas à la partie extérieure. La suspension doit être adaptée au garde-corps.

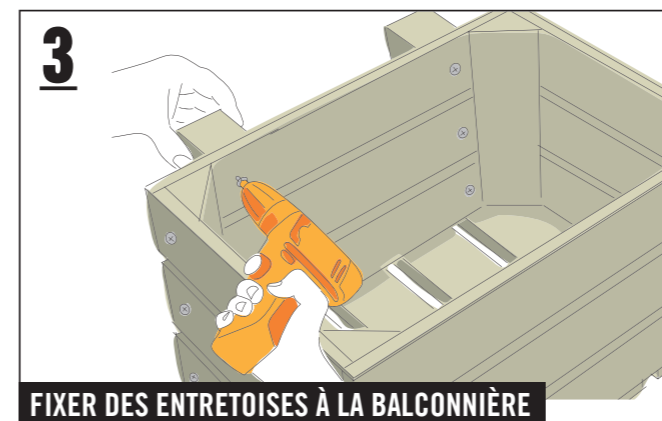


FOLLOW YOUR BEAT



CONSOLIDATION DE LA BALCONNIÈRE

Pour une stabilité optimale de la caisse, les planches latérales sont vissées aux baguettes triangulaires présentes dans la caisse. Pré-perce les trous de vissage avec un foret d'amorçage et visse les planches de chaque côté à l'aide de vis à tête fraisée de 4 x 25 mm.

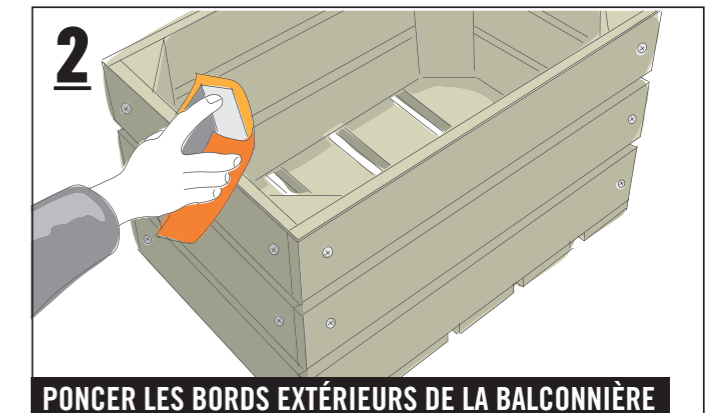


FIXER DES ENTRETOISES À LA BALCONNIÈRE

Sur le côté du garde-corps, deux entretoises sont fixées à la verticale sur la caisse. Elles ont pour fonction d'empêcher la balconnière d'être en contact direct avec le garde-corps et de faire pendre à la verticale la partie arrière de la sangle. Découpe pour cela dans une barre carrée de 40 x 40 mm, quatre morceaux d'une longueur de 210 mm et brise les bords avec du papier abrasif. Deux morceaux sont vissés sur la face arrière depuis l'intérieur de la caisse avec des vis à tête fraisée 4 x 25 mm. Pré-perce pour cela les trous de vissage sur les planches de la face arrière de la caisse.

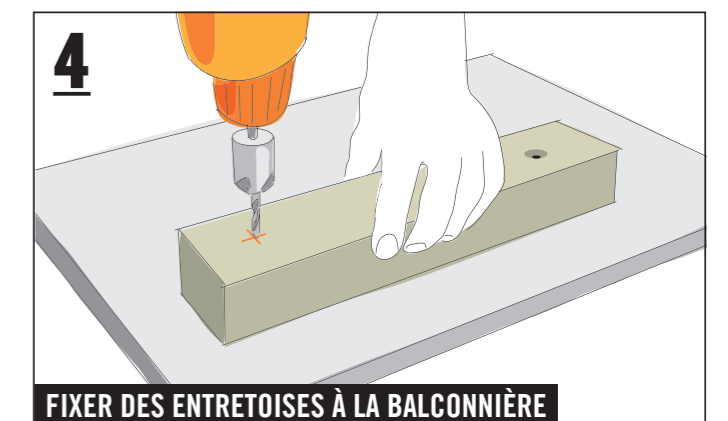
CONSEIL: UTILISER L'EMBOUT SANS LE PORTE-EMBOUT

Si la visseuse sans fil ne rentre pas dans la caisse à fruits, tu peux utiliser l'embout sans le porte-embout. La vis supérieure peut être insérée en biais.



PONCER LES BORDS EXTÉRIEURS DE LA BALCONNIÈRE

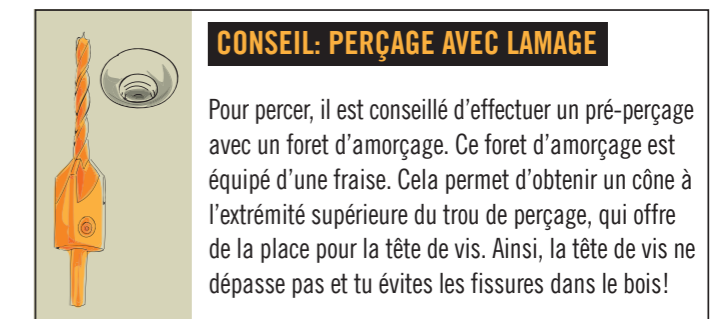
Les bords extérieurs sont brisés au papier abrasif de grain 120, c.-à-d. poncé à 45°. Ainsi, la caisse est parfaitement préparée pour le reste du traitement.



FIXER DES ENTRETOISES À LA BALCONNIÈRE

Pré-perce dans les deux autres morceaux les trous de vissage et visse-les à chacun des deux morceaux fixés au préalable avec des vis à tête fraisée 4,5x60 mm.

Si le garde-corps de ton balcon est différent de celui affiché ici, les entretoises doivent être ajustées.



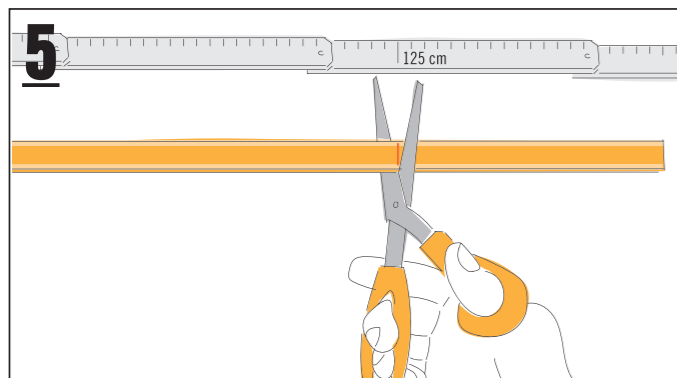
CONSEIL: PERÇAGE AVEC LAMAGE

Pour percer, il est conseillé d'effectuer un pré-perçage avec un foret d'amorçage. Ce foret d'amorçage est équipé d'une fraise. Cela permet d'obtenir un cône à l'extrémité supérieure du trou de perçage, qui offre de la place pour la tête de vis. Ainsi, la tête de vis ne dépasse pas et tu évites les fissures dans le bois!

Fabriquer soi-même la balconnière Laura

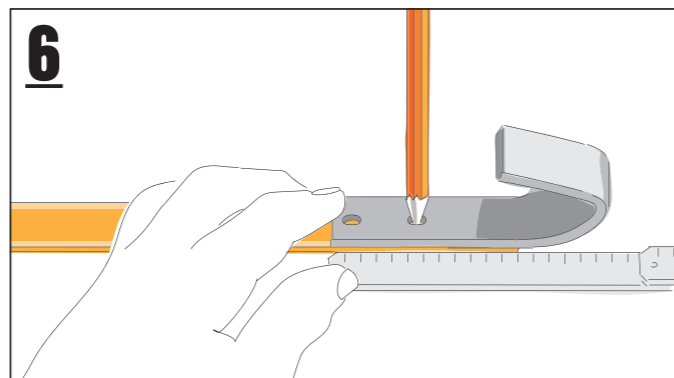


FOLLOW
YOUR
BEAT



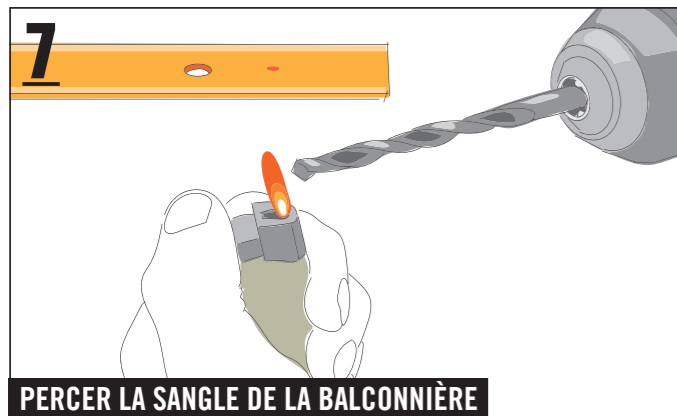
DÉCOUPER UNE SUSPENSION POUR LA BALCONNIÈRE

Pour suspendre la caisse au garde-corps, on découpe deux sangles de volet roulant d'une longueur de 1250 mm. En découpant une autre longueur de sangle, la hauteur de la balconnière peut être ajustée.



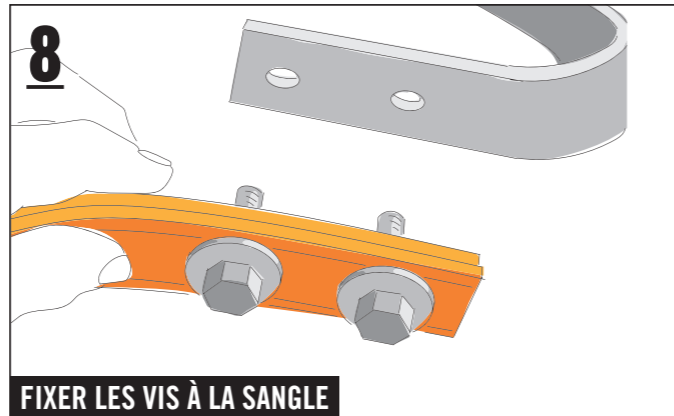
MARQUER LES TROUS DE VISSAGE AUX SANGLES

Marque aux extrémités de la sangle à l'aide d'un crochet mural les positions des trous de vissage nécessaires. Chacune des quatre extrémités de sangle doivent présenter deux trous de vissage.



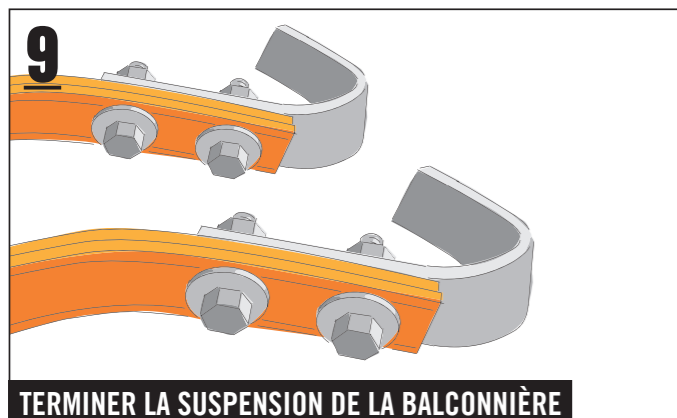
PERCER LA SANGLE DE LA BALCONNIÈRE

Pour le perçage de la sangle, un support de perçage comme une planche en bois est nécessaire. La pointe de la perceuse de 6 mm doit être chauffée pour percer. Le plus simple est d'utiliser un briquet.



FIXER LES VIS À LA SANGLE

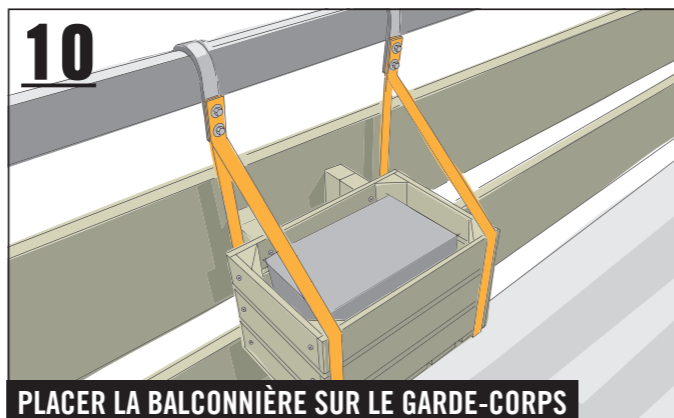
Répète cette étape jusqu'à ce que les vis à tête fraisée M6x20 mm entrent dans les trous. Glisse ensuite des rondelles de 6,4 mm sur les vis et introduis-les dans les extrémités des sangles.



TERMINER LA SUSPENSION DE LA BALCONNIÈRE

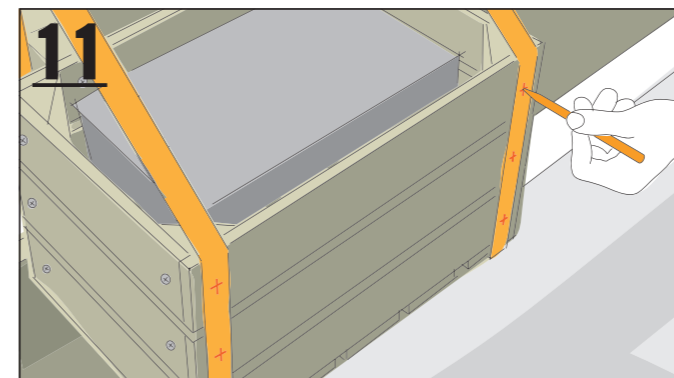
Pose un crochet sur chaque vis. Pour fixer, des rondelles de 6,4 mm sont insérées sur les vis et vissées avec des écrous de sécurité M6.

Il est possible autrement d'insérer la vis à six pans depuis l'arrière du crochet et de visser la sangle par l'avant.



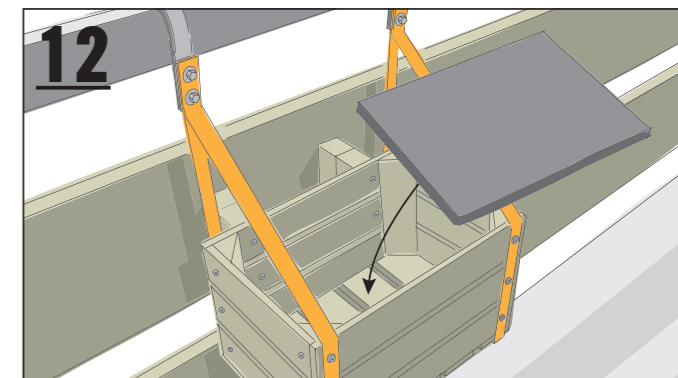
PLACER LA BALCONNIÈRE SUR LE GARDE-CORPS

Suspend la sangle avec le crochet au garde-corps du balcon. Accrocher ensuite la caisse de fruits et lester avec un poids. Positionne la caisse bien droite.



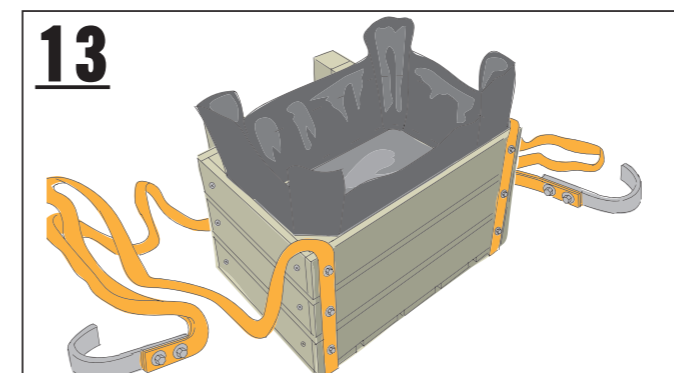
FIXER LA SANGLE AU BALCON

Marque à l'avant et à l'arrière sur chacune des deux sangles trois trous de vissage au centre des planches. Retire la caisse et enlève la sangle. Perce les trous de fixation avec un foret chauffé de 4 mm (comme décrit à l'étape 7). Visser alors la sangle avec des vis universelles de 4x30 mm et des rondelles de 4,3 mm sur la caisse de fruits.



DÉCOUPER UNE DALLE DE SOL POUR LA BALCONNIÈRE

Découpe une dalle de sol de 235 x 205 mm dans du contreplaqué stratifié. Pose ensuite la dalle sur le fond de la caisse.

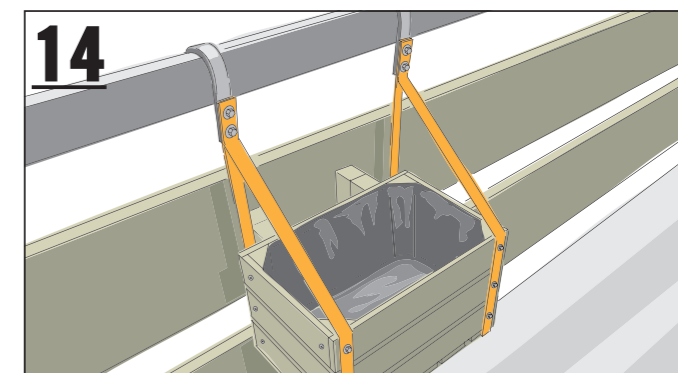


RECOUVRIR LA BALCONNIÈRE DE BÂCHE

Avant de mettre des plantes dans la caisse, celle-ci doit être recouverte d'une bâche pour bassin. Découpe la bâche, supplément inclus, sur 760 x 650 mm et dépose-la dans la caisse. Aux angles, la bâche peut être pliée. Lorsqu'elle est bien en place, elle est agrafée de toute part aux planches supérieures de la caisse.

CONSEIL: GARANTIR L'INFILTRATION

Si tu utilises la balconnière dans un endroit non couvert, la bâche doit être perforée de trous fins pour que la caisse ne soit pas inondée. Pour cela, la bâche peut être percée à plusieurs endroits dans le fond et sur les côtés à 1,2 cm du fond avec une aiguille ou un clou.



REEMPLIR ET PLANTER LA BALCONNIÈRE

Le surplus de bâche peut être découpé à l'aide d'un cutter.

Pour le drainage, dispose une couche de 3-5 cm de hauteur de billes d'argile au fond de la caisse. Recouvre cette couche d'intissé pour éviter que le terreau ne se mélange à l'argile. Ajoute ensuite une couche de terreau sur l'intissé.

Tu peux ensuite installer des plantes dans la balconnière.

N° D'ART.	DÉSIGNATION
6613240	Caisse à fruits BUILDIFY petite, non traitée, 34x23x21 cm
6587017	Contreplaqué stratifié bouleau tamis/film 3000x1500x9 mm
5490992	Barre carrée Konsta pin brut 40x40x900 mm
5010537	Sangle pour volet roulant Mamutec beige 20 mm
3852164	Fixation pour crochet mural 110x60x60 mm, 9729 zinguée
5217628	Vis à six pans sans tige DIN 933 6x20 mm galvanisée, 100 pièces le lot
3830376	Écrou de sécurité à six pans autobloquant DIN 985 M6 galvanisé
3830726	Rondelle DIN 9021, 6,4 mm galvanisée
7818037	JD plus Universal Pan-Head 4x30 mm, 200 pièces
3830722	Rondelle DIN 9021, 4,3 mm galvanisée, 100 pièces
7818018	Vis universelle JD Plus à tête fraisée avec étoile I 4x25 mm, galvanisée
7817951	Vis universelle JD Plus à tête fraisée avec étoile I 4,5x60 mm, galvanisée, 100 pièces
8690159	Bâche pour bassin PVC Heissner 0,5 mm, 2x3 m, noir
8405478	Argile expansé marron 8-16, 10 l
6425349	Nappe anti-mauvaises herbes FloraSelf 5x1,6 m



Important! Merci de lire attentivement ces informations.

Ces instructions ont été rédigées avec le plus grand soin mais elles ne représentent qu'une possibilité de réalisation. Il est donc important d'évaluer de façon réaliste ses propres capacités et en cas de doute de demander impérativement conseil auprès d'un spécialiste. HORNBAACH ne saurait être tenu pour responsable en cas de mauvaise utilisation des matériaux ou des outils ainsi qu'en cas de montage inapproprié ou incorrect.

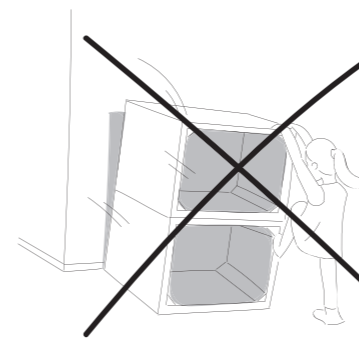


Illustration de l'exemple

- 1. Aucun meuble ne doit être utilisé pour grimper ni pour faire de la gymnastique. Afin d'éviter les chutes, faire prendre conscience du risque, en particulier aux enfants.**
- 2. Lors de toutes les étapes de travail, porter un équipement de protection approprié.**
- 3. Avant d'utiliser les éléments, poncer les surfaces brutes de sciage pour éviter les blessures (par ex. échardes).**
- 4. Dans l'idéal, tous les bords doivent être travaillés avec une défonceuse (fraise avec un rayon min. de 3 mm). Si tu n'as pas de défonceuse, le bord doit être poncé manuellement à un rayon minimal de 2 mm.**
- 5. Caisnes à fruits BUILDIFY Les caisnes à fruits ne sont destinées qu'au rangement d'objets légers. Pour éviter que le bois se fissure et se fende, effectue un pré-perçage des trous avec une fraise à percer.**

Si tu respectes les indications de nos instructions, la charge maximale de la balconnière ne doit pas dépasser 10 kg.

