

# Fabriquer l'étagère à plantes Armando à partir de caisses à fruits

Optimise chaque coin de ton balcon avec l'étagère à plantes Armando de BUILDIFY.

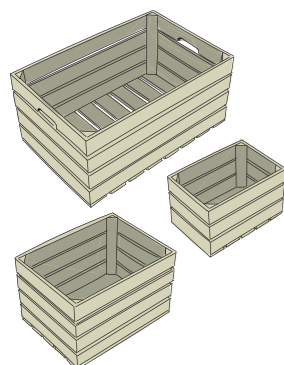
Faite à partir de caisses à fruits, tu peux choisir de fabriquer le grand modèle ou le petit modèle. Ce manuel décrit d'abord comment fabriquer le grand modèle puis le petit modèle.



# Fabriquer l'étagère à plantes Armando: grand modèle

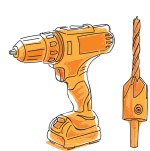


## PRODUITS BUILDIFY



2 x caisse à fruits **BUILDIFY** grande, non traitée, 60x39x30 cm  
1 x caisse à fruits **BUILDIFY** moyenne, non traitée, 44x28x33 cm  
4 x caisse à fruits **BUILDIFY** petite, non traitée, 34x23x21 cm

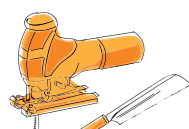
## OUTILS



Perceuse-visseuse sans fil  
- Foret d'amorçage avec fraise Ø 3,2 - 12 mm  
- Porte-embouts avec embouts T20, 25, 30



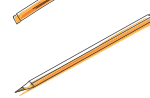
Papier abrasif K 120



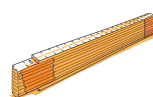
Scie sauteuse ou scie japonaise



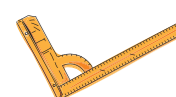
Bloc de ponçage



Crayon



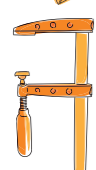
Mètre pliant



Équerre de menuisier



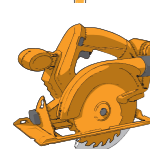
Cutter



Serre-joints



Agrafeuse



Scie circulaire portative avec guide-chaîne



Ruban de masquage

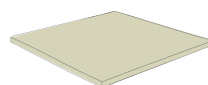
## PROTECTION DU BOIS

En particulier pour le bois en extérieur, nous recommandons de préenduire une fois à l'aide de l'apprêt pour le bois HORNBACK extérieur comme parfaite préparation pour des couches protectrices et esthétiques. Pour une meilleure résistance aux intempéries, il est indispensable ensuite d'appliquer deux couches minimum de lasure incolore pour bois Plus HORNBACK. Pour tous les produits, respecter les instructions du fabricant concernant la mise en oeuvre et les temps de séchage.

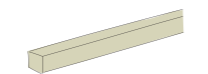
## PEINTURE

Tu as besoin de plus de peinture? Tu peux aussi, bien évidemment, enduire les meubles avec du vernis et de la lasure HORNBACK dans ta couleur préférée.

## AUTRES MATÉRIELS



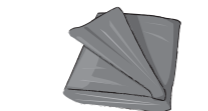
1 x contreplaqué stratifié bouleau tamis/film 3000x1500x9 mm



4 x bois équarri épicéa/sapin, 54x54x2500 mm



10 x équerre multi-trous 60x60x40x2,5 mm, galvanisée



1 x bâche pour bassin PVC Heissner 0,5 mm, 6x8 m, noir



116 x vis universelle à tête fraisée JD Plus avec empreinte étoile 4x25 mm, galvanisée

40 x vis universelle à tête fraisée JD Plus avec empreinte étoile 5x50 mm, galvanisée

8 x vis universelle à tête fraisée JD Plus avec empreinte étoile 5x80 mm, galvanisée

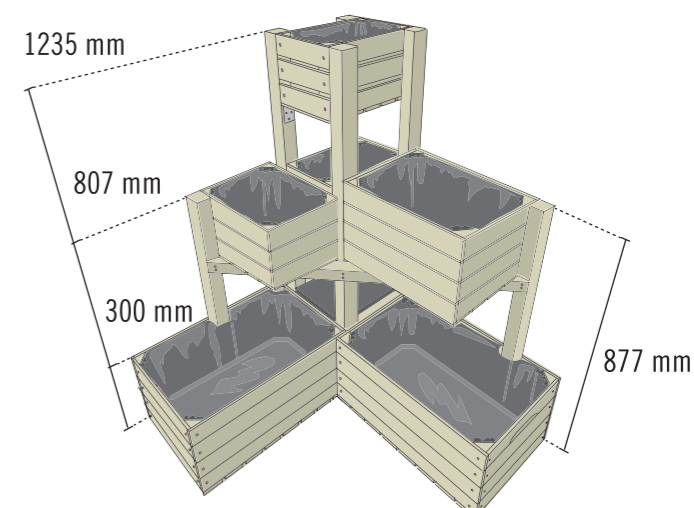
## SUPPORT FIXE, DE NIVEAU

Les meubles sont-ils placés sur le gazon ou sur un autre support organique? Il convient de poser des dalles en pierres ou éléments similaires pour une stabilité et une protection contre l'humidité et la moisissure.

## SÉCURITÉ

Veille à respecter les consignes de sécurité à la fin de ces instructions.

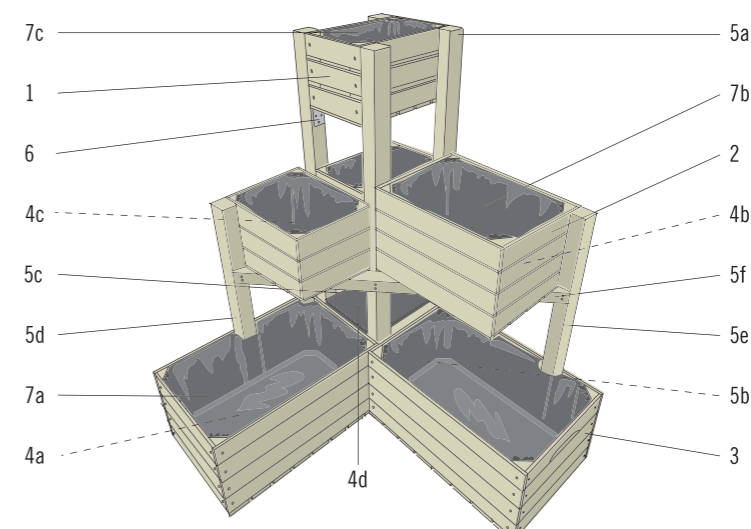
## Instruction en 20 étapes



FOLLOW YOUR BEAT

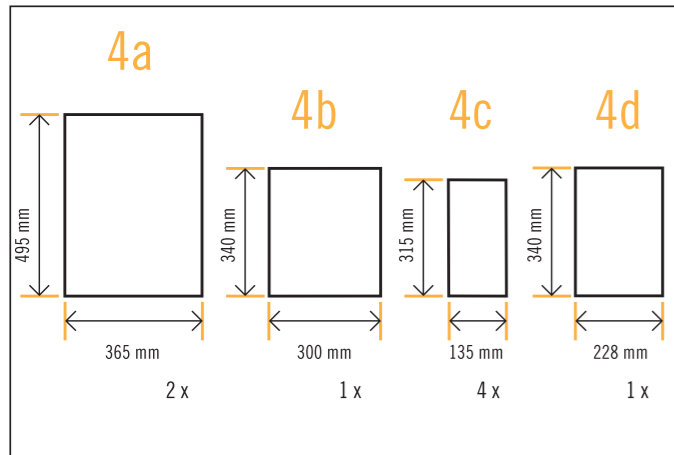
## Découper le matériel nécessaire à l'étagère à plantes «grand modèle»

Réalise les découpes des panneaux, planches et baguettes pour l'étagère à plantes d'après la liste suivante. Les panneaux sérigraphiés utilisés ont un dessus lisse et un dessous rugueux. Toutes les arêtes des découpes sont cassées avec du papier abrasif de grain 120. Cela signifie qu'elles sont poncées à un angle de 45°.



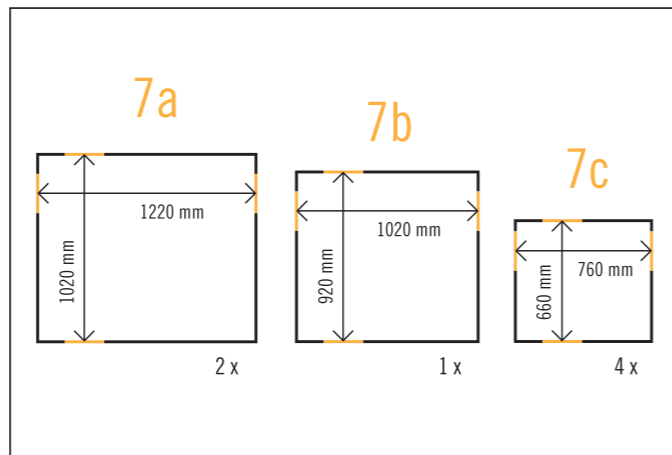
N°	Matériel	Quantité	Découpe
1	Caisse à fruits, petite	4	
2	Caisse à fruits, moyenne	1	
3	Caisse à fruits, grande	2	
4a	Contreplaqué sérigraphié bouleau	2	365x495 mm
4b	Contreplaqué sérigraphié bouleau	1	300x340 mm
4c	Contreplaqué sérigraphié bouleau	4	135x315 mm
4d	Contreplaqué sérigraphié bouleau	1	228x340 mm
5a	Bois équarri 54x54 mm	4	1245 mm
5b	Bois équarri 54x54 mm	2	340 mm
5c	Bois équarri 54x54 mm	2	232 mm
5d	Bois équarri 54x54 mm	1	791 mm
5e	Bois équarri 54x54 mm	1	861 mm
5f	Bois équarri 54x54 mm	1	879 mm (découpe définitive lors du montage)
6	Équerre multi-trous	10	
7a	Bâche pour bassin en PVC	2	1220x1020 mm
7b	Bâche pour bassin en PVC	1	1020x920 mm
7c	Bâche pour bassin en PVC	4	760x660 mm

# Préparation du matériel pour «le grand modèle»



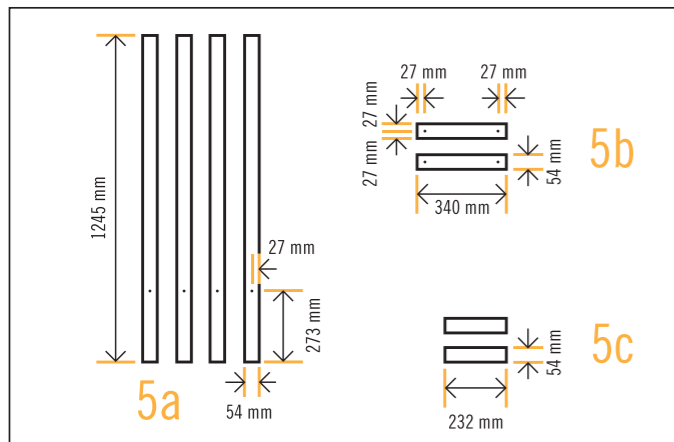
## Découpe les fonds intermédiaires

Scie la plaque de sérigraphie pour les fonds intermédiaires «4a», «4b», «4c» et le couvercle «4d» aux dimensions de la caisse comme indiqué sur le croquis. Pour cela, tu peux p. ex. utiliser une scie circulaire portative avec rail de guidage.



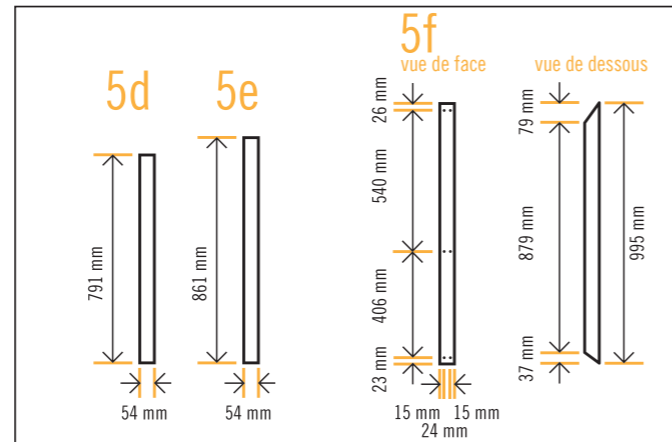
## Découpe de la bâche pour recouvrir les caisses à fruits

Pour que les caisses puissent recevoir des végétaux, elles doivent être recouvertes d'une bâche pour bassin. Découpe la bâche selon les dimensions indiquées sur le croquis. La bâche est posée une fois que l'étagère à plantes est entièrement montée.



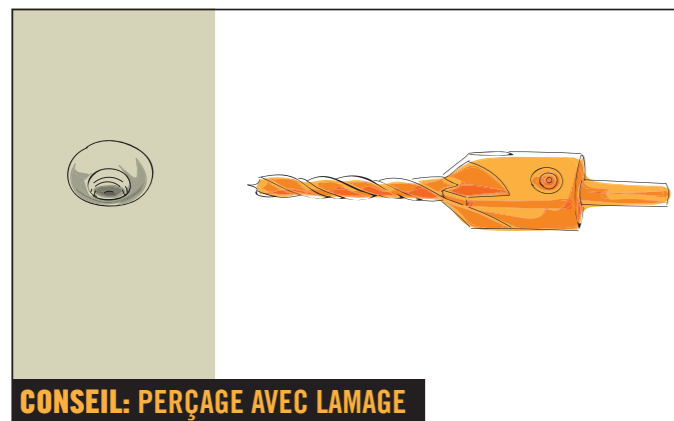
## Découpe des bois équarris

Pour disposer les caisses en forme de tour, les bois équarris «5a», «5b» et «5c» avec les dimensions et les trous indiqués sont nécessaires.



## Découpe des bois équarris pour l'étagère à plantes

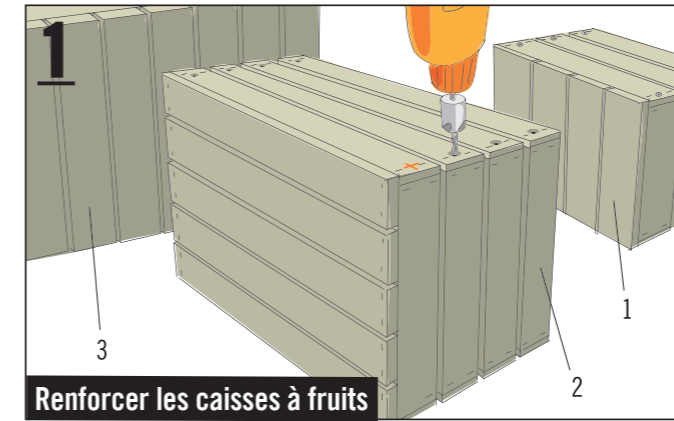
Les bois équarris «5d», «5e», et «5f» sont nécessaires pour le grand modèle de tour. La dimension exacte et les coupes en biais du bois équarri «5f» sont déterminées et effectuées après le montage des bois équarris «5d» et «5e». Ainsi, les découpes seront parfaitement adaptées.



## CONSEIL: PERÇAGE AVEC LAMAGE

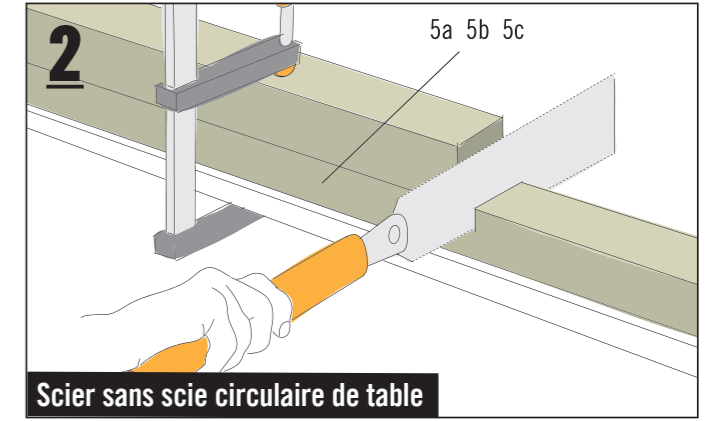
Pour percer, il est conseillé d'effectuer un pré-perçage avec un «foret d'amorçage». Ce foret dispose en plus d'une fraise à lamer. Cela permet d'obtenir un cône à l'extrémité supérieure du trou de perçage, qui offre de la place pour la tête de vis. Ainsi, la tête de vis ne dépasse pas et tu évites les fissures dans le bois!

# Instruction en 20 étapes



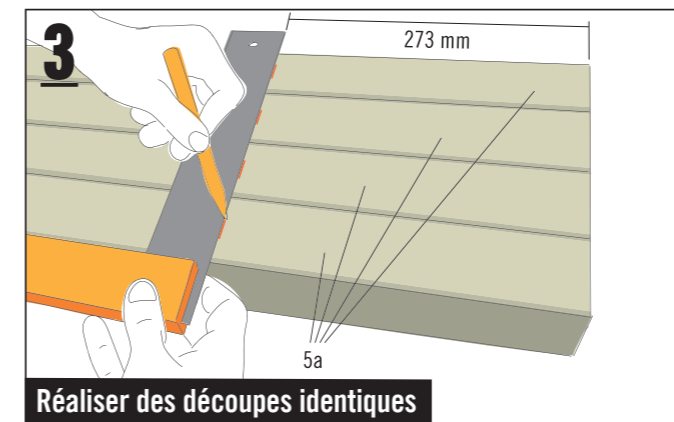
## Renforcer les caisses à fruits

Pour une stabilité optimale de la caisse, les planches latérales sont vissées aux baguettes triangulaires présentes dans la caisse. Pré-perce les trous de vissage avec un foret d'amorçage et visse les planches de chaque côté à l'aide de vis universelles de 4 x 25 mm. Les bords extérieurs sont brisés au papier abrasif de grain 120, c.-à-d. poncé à 45°. Ainsi, la caisse est parfaitement préparée pour le reste du traitement.



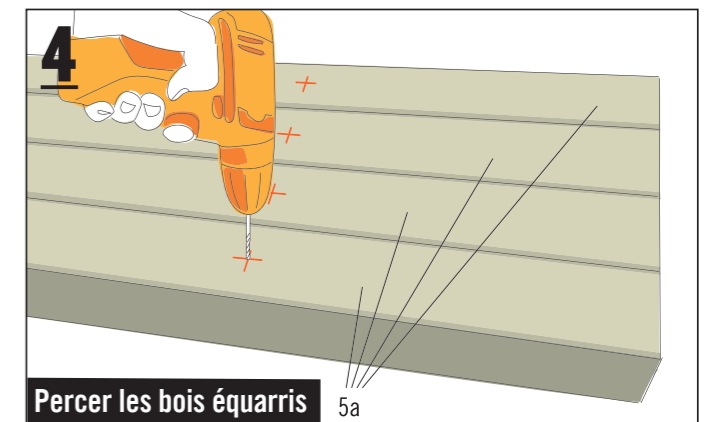
## Scier sans scie circulaire de table

Si tu ne disposes pas d'une scie circulaire de table ou d'une scie à onglet, tu peux réaliser des découpes exactes avec une scie japonaise. Fixe les bois «5a», «5b» et «5c» l'un après l'autre à un support de coupe en utilisant un bois supplémentaire comme butée. Passe la scie japonaise devant le bois de butée. Note qu'une scie japonaise coupe lors du mouvement de traction. Sa lame est plus fine que celle des scies classiques et se tordrait si l'on appuyait dessus.



## Réaliser des découpes identiques

Aligne les découpes identiques, comme les «5a», pour le marquage. À l'aide de l'équerre de menuisier, marque ensuite tous les trous à percer. Tu peux également utiliser une équerre de dessinateur.



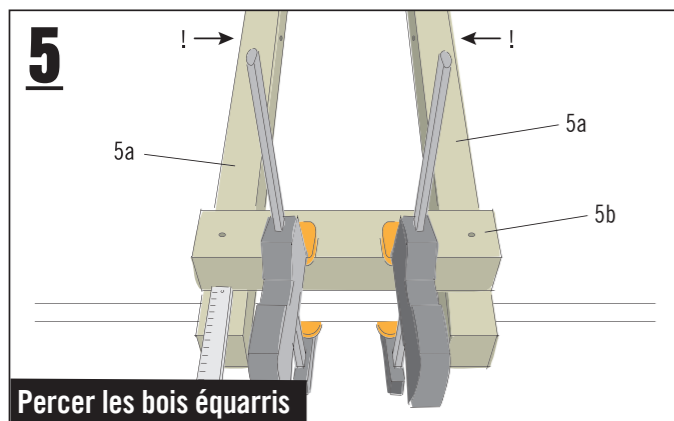
## Percer les bois équarris

Perce les bois «5a» et «5b» aux emplacements indiqués à l'aide d'un foret de 5 mm. Lame les trous avec une fraise à lamer afin que les têtes de vis ne dépassent pas lors du vissage.

## CONSEIL: UTILISER DU RUBAN DE MASQUAGE POUR PERÇER & SCIER

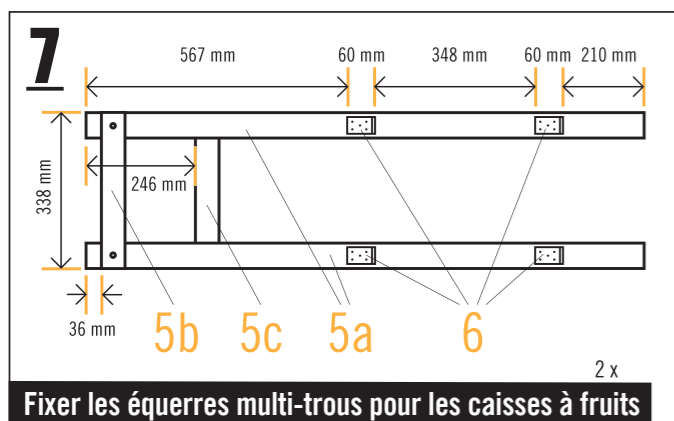
Il est préférable d'appliquer du ruban de masquage sur tous les endroits destinés à être percés ou sciés. Cela permet d'y tracer les lignes de mesure et les arêtes de coupe exactes. Il convient également d'y reporter le diamètre du trou correspondant.

## Montage de la tour



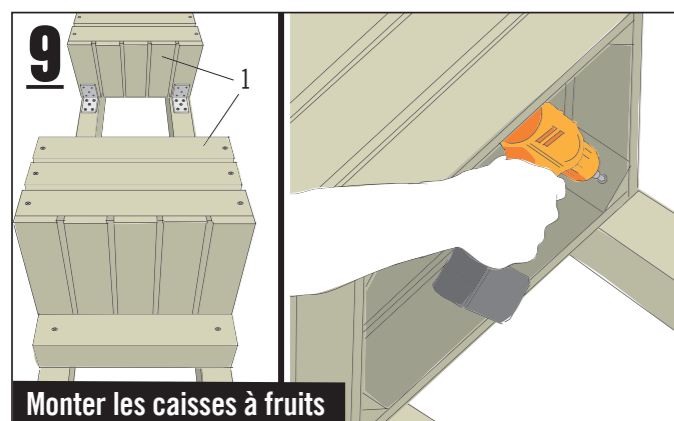
**5** Percer les bois équarris

Deux bois équarris «5a» sont reliés à un bois équarri «5b». Maintiens le bois «5b» sur les deux longs bois équarris de sorte qu'il soit positionné à 36 mm du bord avant. Maintiens les bois pour pouvoir les visser. Veille à ce que les trous percés précédemment soient disposés sur le côté (!) pour le montage ultérieur des bois «5c». Utilise des vis universelles de 5x80 mm.



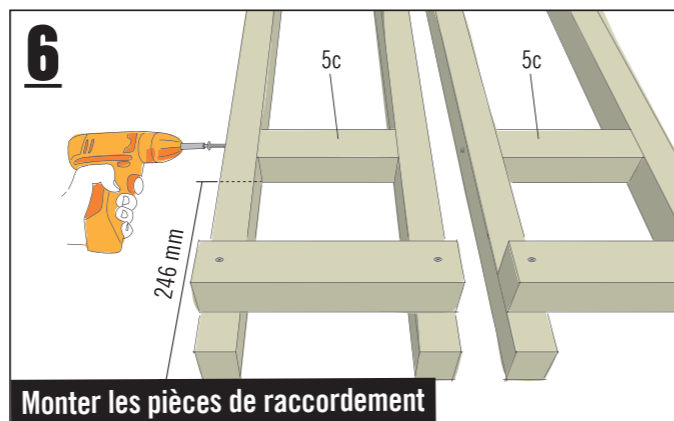
**7** Fixer les équerres multi-trous pour les caisses à fruits

Pour monter les caisses à fruits «1», deux équerres multi-trous «6» sont vissées à chaque élément latéral. Pour bien positionner les équerres, conforme-toi au croquis.



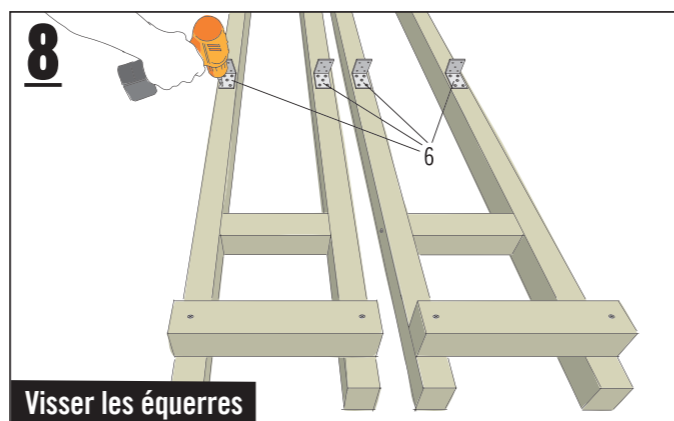
**9** Monter les caisses à fruits

Place la première caisse à fruits «1» sur le premier élément latéral de manière à ce qu'elle soit en contact avec le bois équarri transversal. Place les deux autres caisses «1» sur l'élément latéral de manière à ce qu'elles soient en contact avec les équerres. Les équerres soutiennent les caisses en plus du vissage. Visse de l'intérieur les caisses à fruits aux bois équarris à travers les baguettes triangulaires. Pour ce faire, deux vis universelles de 5x50 mm sont vissées sur chaque baguette triangulaire.



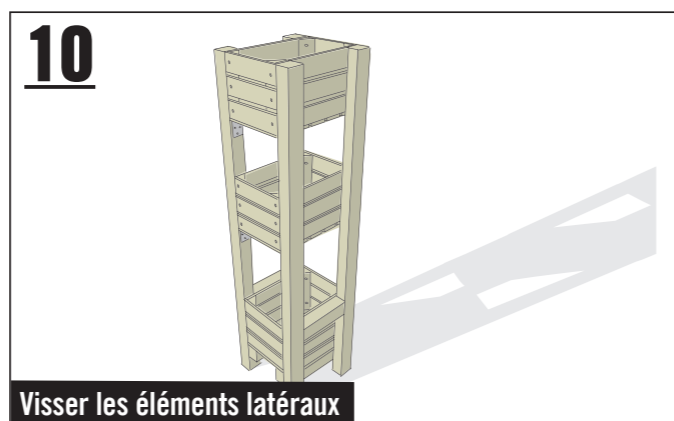
**6** Monter les pièces de raccordement

Place les bois équarris «5c» entre les bois «5a» à 246 mm du bord avant. Visse-les à travers les trous de vis latéraux déjà percés dans les bois équarris «5a» à l'aide de vis universelles de 5x80 mm



**8** Visser les équerres

Visse les équerres aux baguettes carrées «5a» à l'aide de vis pour terrasse de 4x25 mm.

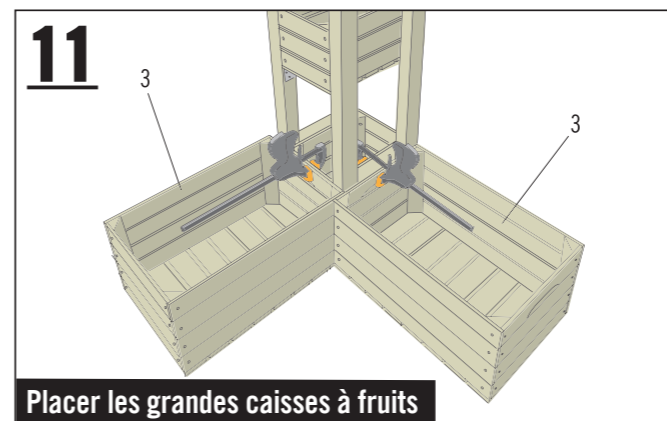


**10** Visser les éléments latéraux

Place l'élément latéral avec les caisses sur le second élément latéral et visse celui-ci comme décrit précédemment. Place la tour à l'endroit souhaité pour le montage.

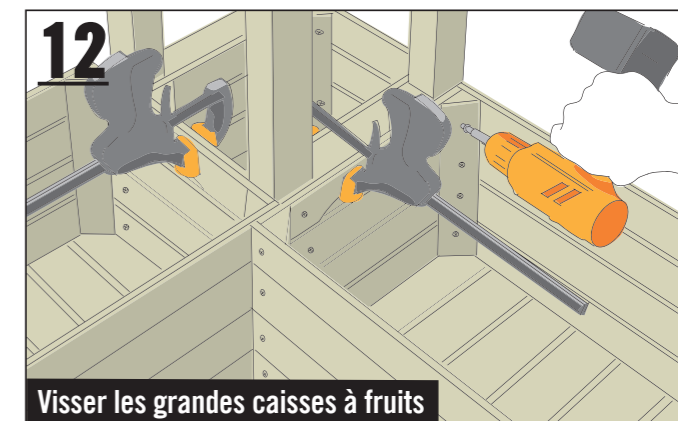
## Extension de la tour

FOLLOW  
YOUR  
BEAT



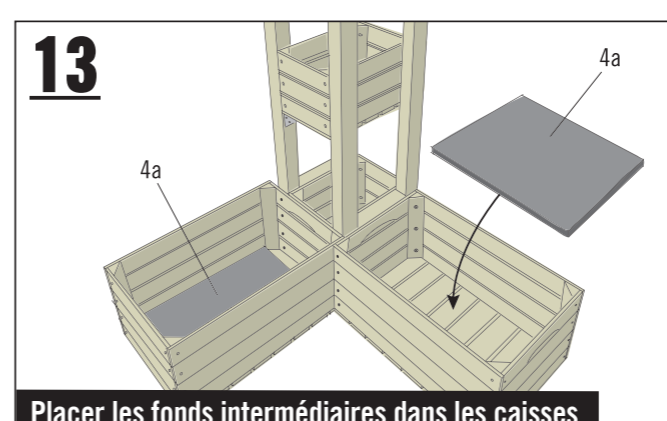
**11** Placer les grandes caisses à fruits

Les grandes caisses à fruits «3» viennent compléter le bas de la tour. Maintiens la première caisse à droite avec une pince-étau ou un serre-joint comme indiqué. À l'arrière, la caisse est alignée avec la tour. Sur le devant, elle dépasse. La seconde caisse est placée sur le côté gauche de la tour et maintenue de la même manière. Sur le devant, les deux caisses sont serrées l'une contre l'autre.



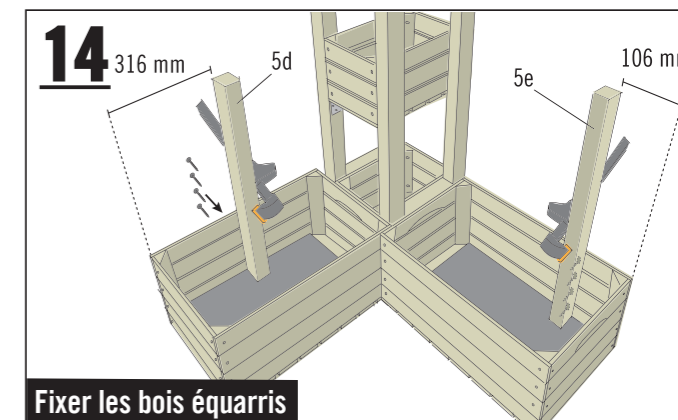
**12** Visser les grandes caisses à fruits

Visse les caisses à la tour à l'aide de vis universelles de 5x50 mm. Quatre vis sont vissées dans les baguettes triangulaires et quatre autres vis dans les planches horizontales des caisses.



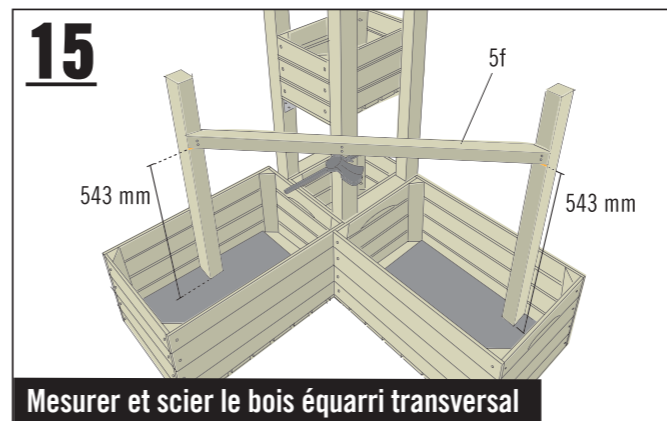
**13** Placer les fonds intermédiaires dans les caisses

Place les deux fonds intermédiaires «4a» dans les caisses «3».



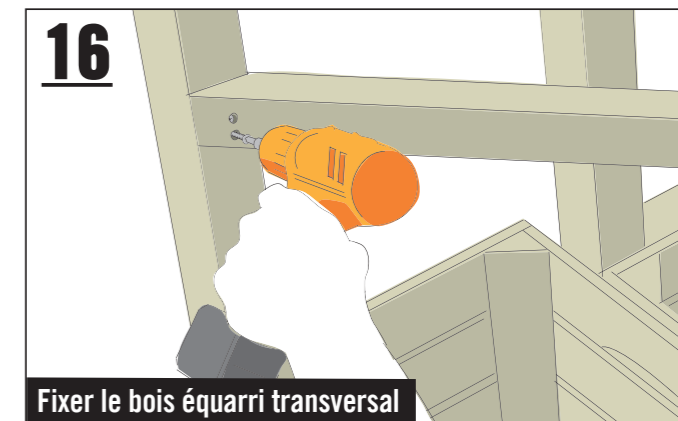
**14** Fixer les bois équarris

Place les deux bois équarris «5d» et «5e» dans les caisses et bloques dans les positions indiquées. Aligne-les verticalement et visse chacun d'entre eux de l'extérieur à travers les planches de la caisse à l'aide de quatre vis universelles de 5x50 mm.



**15** Mesurer et scier le bois équarri transversal

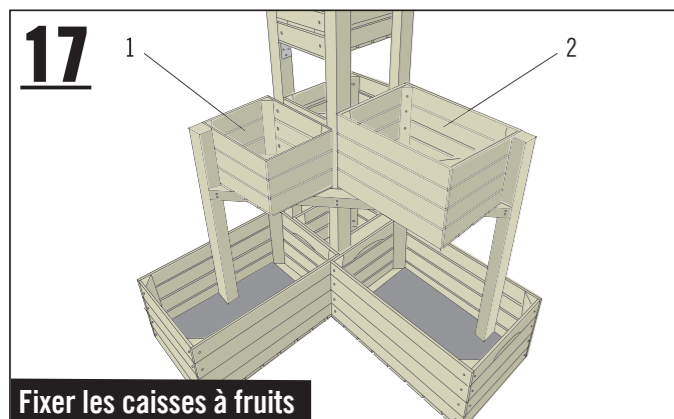
Pour obtenir la longueur exacte et les coupes en biais, tu peux poser le bois équarri «5f» sur le haut des bois «5d» et «5e» et tracer les coupes en biais. Scie ensuite en biais les extrémités du bois équarri «5f» à la longueur nécessaire. Fixe à la tour un serre-joint ou une pince-étau à une hauteur de 543 mm. Pose ensuite le bois équarri transversal «5f» sur le serre-joint. Pour pouvoir le visser à la tour, marques-y deux trous de perçage. Pré-perce les trous avec un foret de  $\varnothing$  5 mm et lame-les.



**16** Fixer le bois équarri transversal

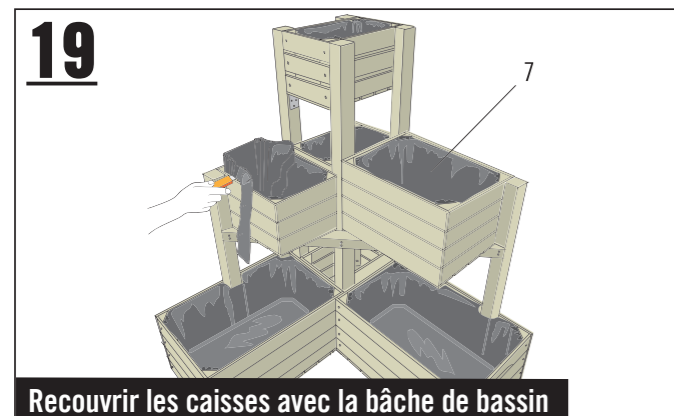
Visse maintenant le bois équarri «5f» horizontalement des deux côtés aux bois «5d» et «5e» et au coin de la tour. Pour cela, utilise des vis universelles de 5x50 mm.

## Extension de la tour (suite)



**Fixer les caisses à fruits**

Les deux caisses à fruits «1» et «2» sont vissées à la tour en reposant sur le bois équarri «5f». La caisse «2» correspond en largeur à la largeur de la tour et est vissée de l'intérieur aux baguettes triangulaires. Utilise à chaque fois quatre vis universelles de 5x50 mm. La caisse «1» est vissée à la tour, son côté long parallèle à celle-ci, via la baguette triangulaire et les planches horizontales de la caisse avec chaque fois trois vis universelles de 5x50 mm.



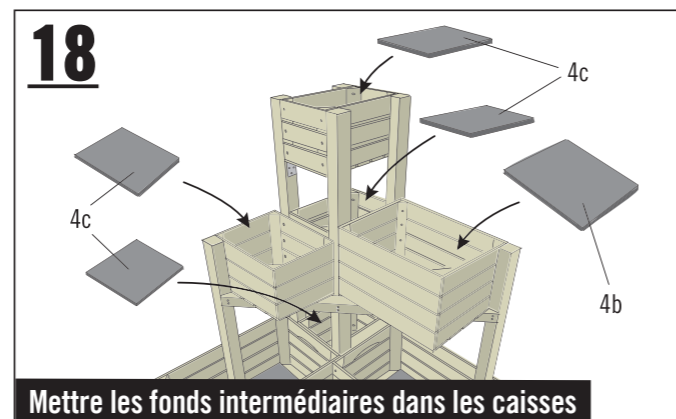
**Recouvrir les caisses avec la bâche de bassin**

Avant de mettre des plantes dans les caisses, tu dois les recouvrir avec les découpes de la bâche pour bassin «7». Aux angles, la bâche peut être pliée. Lorsqu'elle est bien en place, elle est agrafée de toute part aux planches supérieures de la caisse. Le surplus de bâche peut être découpé à l'aide d'un cutter.

Les caisses sont maintenant prêtes pour accueillir des végétaux.

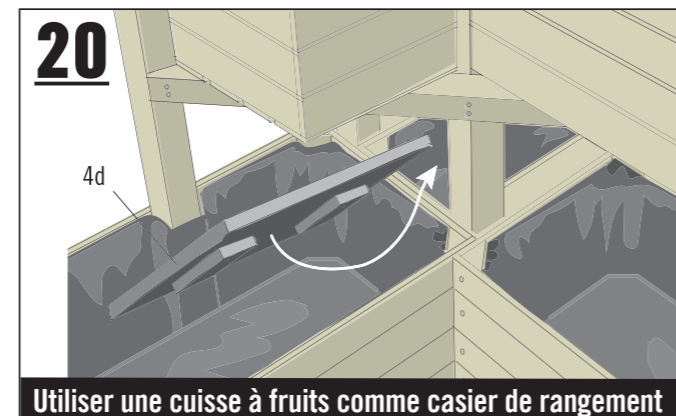
### REMARQUE: ÉVITER L'EAU STAGNANTE DANS L'ÉTAGÈRE À PLANTES

Si tu utilises l'étagère à plantes dans un endroit non couvert, la bâche doit être perforée de trous fins pour que la caisse ne soit pas inondée. Pour cela, la bâche peut être percée à plusieurs endroits dans le fond et sur les côtés à 1,2 cm du fond avec une aiguille ou un clou.



**Mettre les fonds intermédiaires dans les caisses**

Place les fonds intermédiaires «4b» et «4c» dans les caisses à fruits de la tour.



**Utiliser une caisse à fruits comme casier de rangement**

Le fond de la caisse du bas de la tour est recouvert avec la découpe «4d». Deux chutes de bois peuvent être vissées sur le dessous de la découpe afin de la fixer et d'éviter qu'elle ne se déplace. La caisse peut alors être utilisée comme rangement.

**CONSEIL:** Pour éviter l'eau stagnante, crée une couche de drainage de 3 à 5 cm au fond des caisses avec des billes d'argile. Cette couche est ensuite recouverte d'un intissé pour éviter que le terreau ne se mélange aux billes d'argile. Ajoute ensuite une couche de terreau sur l'intissé.

## Numéros d'articles

Table à repoter «grand modèle»

N° D'ART.	DÉSIGNATION
6613240	Caisse à fruits petite, non traitée, 34x23x21 cm
6613239	Caisse à fruits moyenne, non traitée, 44x28x33 cm
6613238	Caisse à fruits grande, non traitée, 60x39x30 cm
6587017	Panneau aggloméré bouleau tamis/film 3000x1500x9 mm
1001338	Bois équarri 54x54x2500 mm épicéa/sapin
739300	Équerre multi-trous, 60x60x40x2,5 mm, galvanisée
8690163	Bâche pour bassin PVC Heissner 0,5 mm, 6x8 m, noir
7818018	Vis universelle JD Plus 4x25 mm, galvanisée, 200 pcs.
7817968	Vis universelle JD Plus 5x50 mm, galvanisée, 200 pcs.
7817975	Vis universelle JD Plus 5x80 mm, galvanisée, 200 pcs.

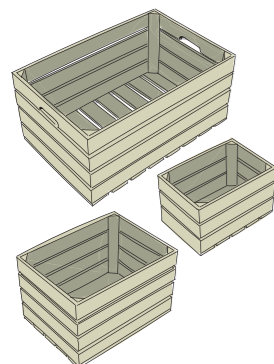
Fabriquer  
l'étagère à  
plantes Armando  
« petit modèle »



# Fabriquer l'étagère à plantes Armando: petit modèle

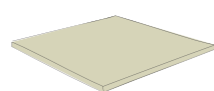


## PRODUITS BUILDIFY



1 x caisse à fruits **BUILDIFY** grande, non traitée, 60x39x30 cm  
 1 x caisse à fruits **BUILDIFY** moyenne, non traitée, 44x28x33 cm  
 2 x caisse à fruits **BUILDIFY** petite, non traitée, 34x23x21 cm

## AUTRES MATÉRIELS



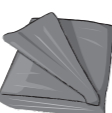
1 x contreplaqué stratifié bouleau tamis/film 3000x1500x9 mm



6x barre carrée Konsta pin brut 40x40x900 mm



4 x équerre multi-trous 60x60x40x2,5 mm, galvanisée, 1 pce



1 x planche de balcon épicea fine rabotée 18x89x980 mm

1 x bâche pour bassin PVC Heissner 0,5 mm, 3x4 m, noir

116 x vis universelle JD Plus 4 x 25 mm, galvanisée

29 x vis universelle JD Plus 4 x 40 mm, galvanisée

30 x vis universelle JD Plus 5 x 45 mm, galvanisée

14 x vis universelle JD Plus 5 x 50 mm, galvanisée

5 x vis universelle JD Plus 5 x 80 mm, galvanisée

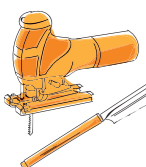
## OUTILS



Perceuse-visseuse sans fil  
 - Foret d'amorçage avec fraise Ø 3,2 - 12 mm  
 - Porte-embouts avec embouts T20, 25, 30



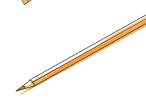
Papier abrasif K 120



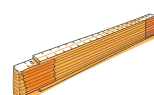
Scie sauteuse ou scie japonaise



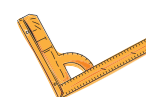
Bloc de ponçage



Crayon



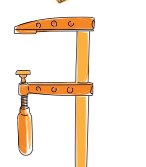
Mètre pliant



Équerre de menuisier



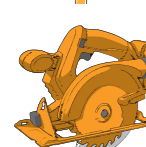
Cutter



Serre-joints



Agrafeuse



Scie circulaire portable avec guide-chaîne



Ruban de masquage

## PROTECTION DU BOIS

En particulier pour le bois en extérieur, nous recommandons de préenduire une fois à l'aide de l'apprêt pour le bois HORNBACK extérieur comme parfaite préparation pour des couches protectrices et esthétiques. Pour une meilleure résistance aux intempéries, il est indispensable ensuite d'appliquer deux couches minimum de lasure incolore pour bois Plus HORNBACK. Pour tous les produits, respecter les instructions du fabricant concernant la mise en oeuvre et les temps de séchage.

## PEINTURE

Tu as besoin de plus de peinture? Tu peux aussi, bien évidemment, enduire les meubles avec du vernis et de la lasure HORNBACK dans votre couleur préférée.

## SUPPORT FIXE, DE NIVEAU

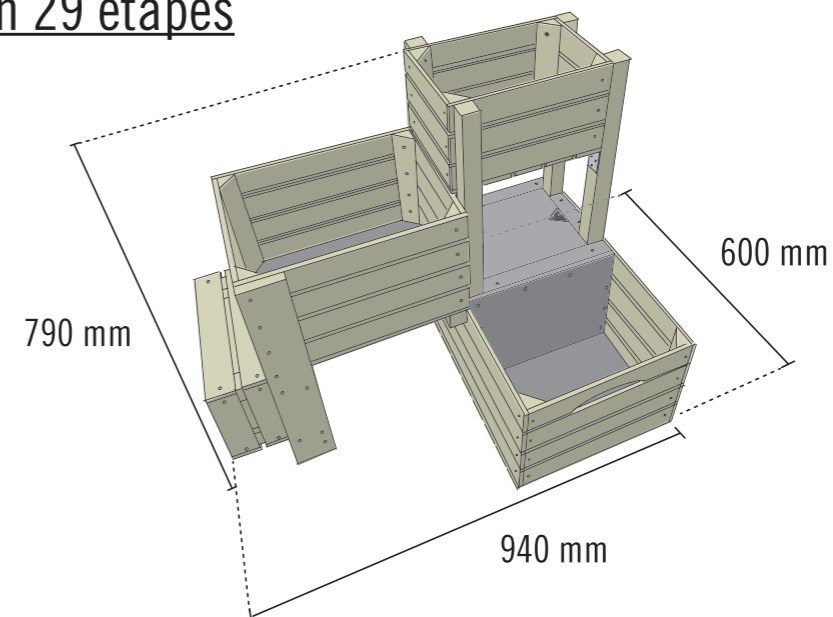
Les meubles sont-ils placés sur le gazon ou sur un autre support organique? Il convient de poser des dalles en pierres ou éléments similaires pour une stabilité et une protection contre l'humidité et la moisissure.

## SÉCURITÉ

Veille à respecter les consignes de sécurité à la fin de ces instructions.

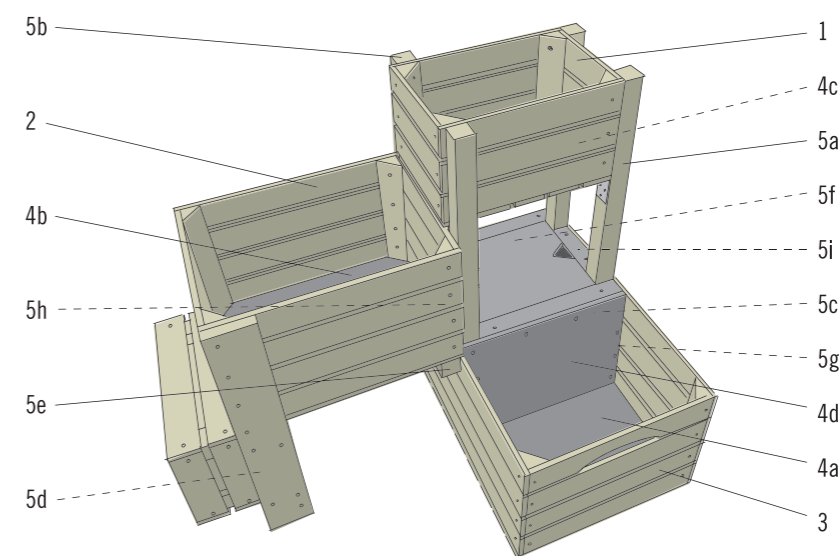
## Instruction en 29 étapes

FOLLOW YOUR BEAT



## Découpe du matériel pour l'étagère à plantes «petit modèle»

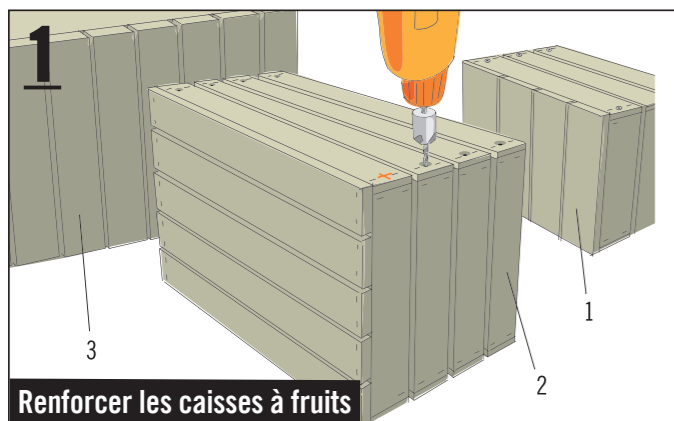
Réalise les découpes des panneaux, planches et baguettes pour l'étagère à plantes d'après la liste suivante. Les panneaux sérigraphiés utilisés ont un dessus lisse et un dessous rugueux. Toutes les arêtes des découpes sont cassées avec du papier abrasif de grain 120. Cela signifie qu'elles sont ponçées à un angle de 45°.



N°	Matériel	Quantité	Découpe
1	Caisse à fruits, petite	2	
2	Caisse à fruits, moyenne	1	
3	Caisse à fruits, grande	1	
4a	Contreplaqué sérigraphié bouleau	1	365x495 mm
4b	Contreplaqué sérigraphié bouleau	1	230x410 mm
4c	Contreplaqué sérigraphié bouleau	1	135x315 mm
4d	Contreplaqué sérigraphié bouleau	1	288x368 mm
5a	Barre carrée 40 x 40 mm	3	774 mm
5b	Barre carrée 40 x 40 mm	1	496 mm
5c	Barre carrée 40 x 40 mm	1	330 mm
5d	Barre carrée 40 x 40 mm	1	340 mm

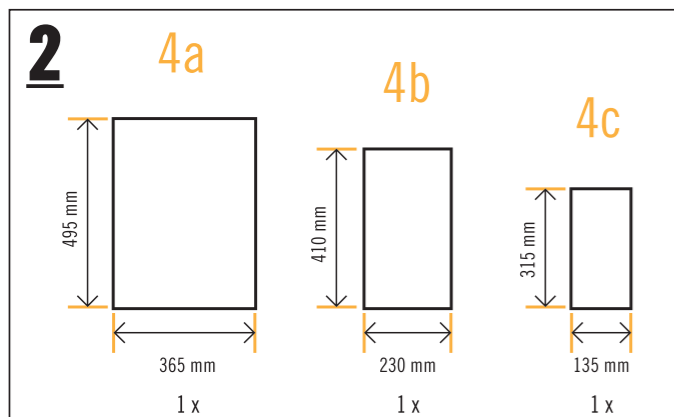
N°	Matériel	Quantité	Découpe
5e	Barre carrée 40 x 40 mm	1	330 mm
5f	Barre carrée 40 x 40 mm	1	291 mm
5g	Barre carrée 40 x 40 mm	1	237 mm
5h	Barre carrée 40 x 40 mm	1	226 mm
5i	Barre carrée 40 x 40 mm	1	146 mm
6	Équerre multi-trous	4	
7a	Planche de balcon, largeur 90 mm	1	300 mm
7b	Planche de balcon, largeur 90 mm	1	580 mm
8a	Bâche pour bassin en PVC	1	760x660 mm
8b	Bâche pour bassin en PVC	1	1020x920 mm
8c	Bâche pour bassin en PVC	1	1220x1020 mm

# Fabriquer l'étagère à plantes Armando: petit modèle



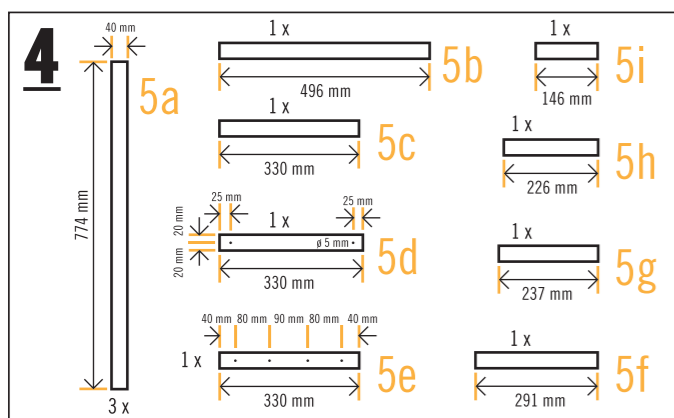
**Renforcer les caisses à fruits**

Pour une stabilité optimale de la caisse, les planches latérales sont vissées aux baguettes triangulaires présentes dans la caisse. Pré-perce les trous de vissage avec un foret d'amorçage et visse les planches de chaque côté à l'aide de vis universelles de 4 x 25 mm. Les bords extérieurs sont brisés au papier abrasif de grain 120, c.-à-d. poncé à 45°. Ainsi, la caisse est parfaitement préparée pour le reste du traitement.



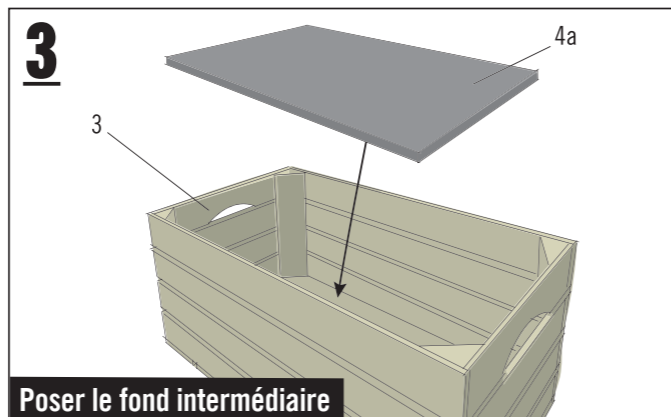
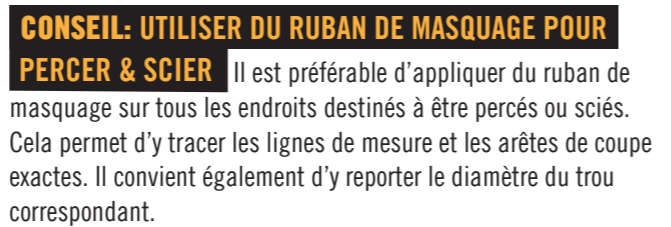
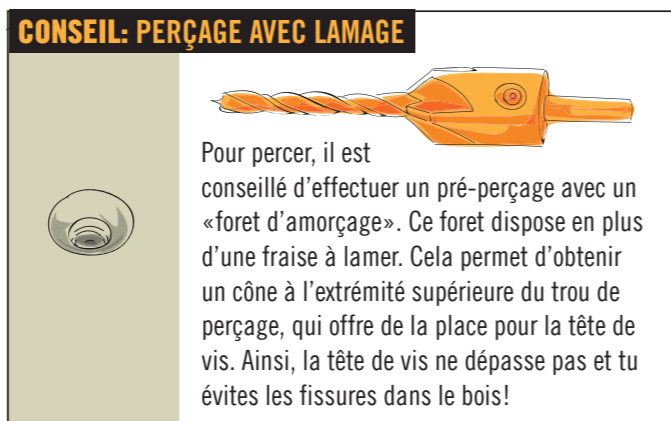
**Scier la plaque de sérigraphie pour les fonds intermédiaires**

Scie le panneau sérigraphié pour les fonds intermédiaires «4a», «4b» et «4c» aux dimensions des caisses comme indiqué sur le croquis. Pour cela, tu peux p. ex. utiliser une scie circulaire portable avec rail de guidage.



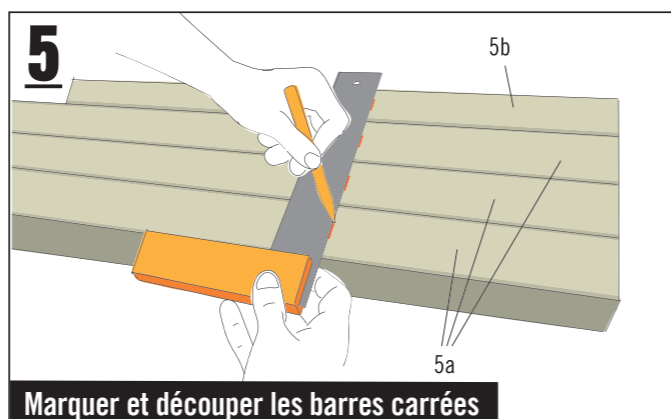
**Préparer les barres carrées**

Prépare les barres carrées «5a» - «5i» pour monter l'étagère à plantes. Les barres carrées «5e» et «5i» sont pré-perçées et lamées à l'aide d'un foret de 5 mm.



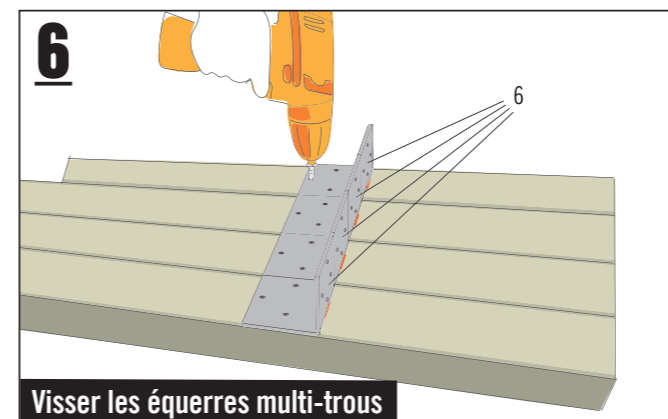
**Poser le fond intermédiaire**

Place le fond intermédiaire «4a» dans la caisse à fruits «3».



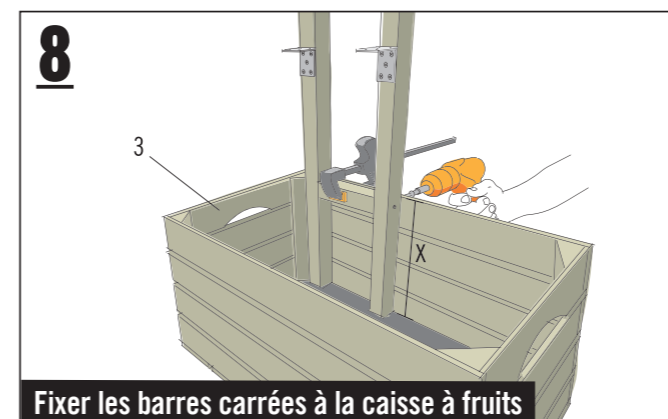
**Marquer et découper les barres carrées**

Aligne les barres carrées «5a» et «5b» sur un côté après les avoir découpées. Marque l'emplacement de montage des équerres multi-trous «6» sur les quatre barres carrées. Le mieux est d'y reporter l'emplacement à l'aide d'une équerre de menuisier, il sera ainsi identique sur les quatre pièces. Tu peux également utiliser une équerre de dessinateur.



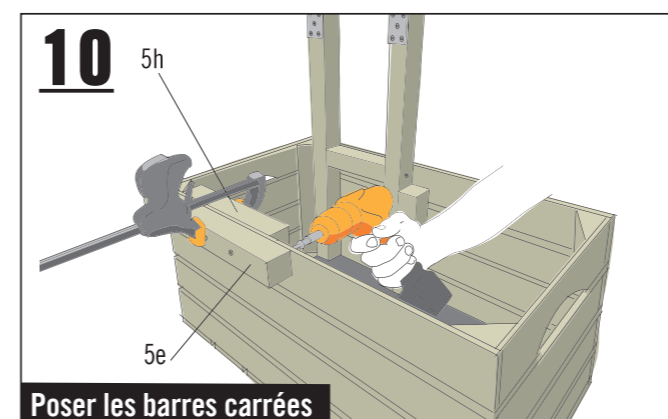
**Visser les équerres multi-trous**

Visse une équerre multi-trous «6» sur chaque barre carrée au niveau des marquages. Utilise pour cela les vis pour terrasse de 4x25 mm.



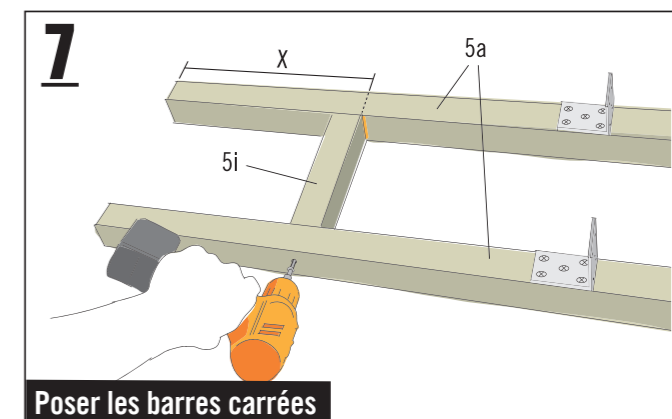
**Fixer les barres carrées à la caisse à fruits**

Place l'élément monté dans la caisse «3» de manière à ce que son petit côté soit en contact avec la baguette triangulaire de la caisse. Maintiens l'élément sur la caisse. Marque un trou de perçage à l'extérieur de chacune des planches horizontales de la caisse et visse l'élément à la caisse. Utilise des vis universelles de 4x40 mm.



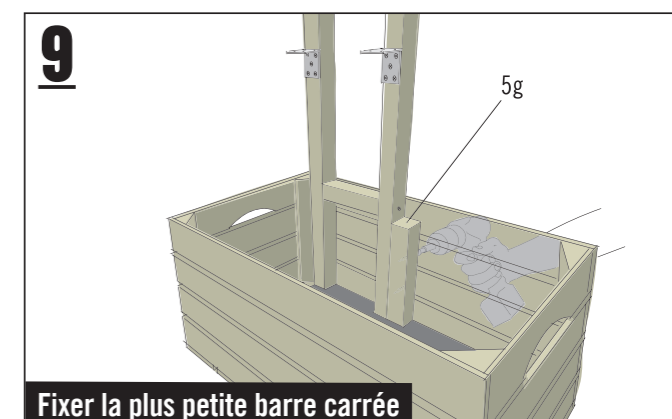
**Poser les barres carrées**

Serre les deux barres carrées «5e» et «5h» à la caisse pour le vissage. À l'intérieur, fixe la barre «5h» de sorte qu'elle soit en contact avec la baguette triangulaire de la caisse. La barre «5e» est vissée de l'extérieur à la barre carrée «5h» à deux endroits à l'aide de vis universelles de 5x80 mm à travers la planche de la caisse. De plus, la barre «5h» est également vissée de l'intérieur à l'aide d'une vis à tête fraisée de 4x40 mm à travers la planche de la caisse.



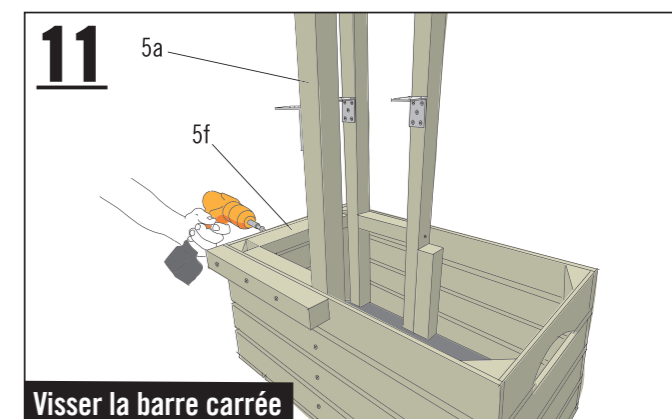
**Poser les barres carrées**

Place une barre carrée «5a» verticalement dans la caisse «3» et marques-y le bord supérieur de la caisse. La barre carrée «5i» sera ensuite vissée à hauteur de ce marquage. 20 mm sous ce repère, marque un trou de perçage pour le vissage de «5i». Reporte cette marque sur la seconde barre carrée «5a». Perce les deux barres carrées au niveau des marquages à l'aide d'un foret de 5 mm et lame les trous. Place la petite barre carrée «5i» au niveau du repère de hauteur (bord supérieur de la caisse) entre les barres carrées «5a» et visse-les avec des vis universelles de 5x80 mm. Les équerres multi-trous doivent être tournées de manière à ce que la partie qui dépasse se trouve en haut après la mise en place de l'élément de construction.



**Fixer la plus petite barre carrée**

Monte la barre carrée «5g» sur le côté de l'élément de construction fixé précédemment. Veille à ce que les éléments de construction soient bien parallèles. La barre carrée «5g» est vissée par l'extérieur à travers la troisième planche de caisse à l'aide de vis universelles de 4x40 mm.



**Visser la barre carrée**

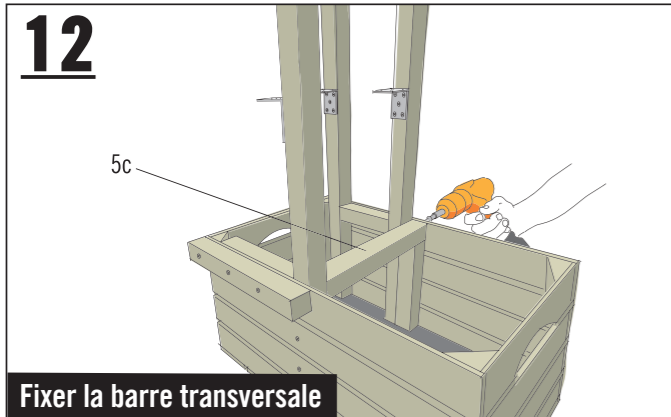
Installe la barre carrée «5f» à l'intérieur de la caisse au niveau du bord supérieur. La barre bute contre la baguette triangulaire de la caisse. Visse la barre carrée de l'extérieur à travers la planche du haut de la caisse à l'aide de vis universelles de 5x45 mm. Positionne la barre «5a» dans la caisse comme indiqué. Veille à ce que l'équerre multi-trous soit bien positionnée, comme le montre le croquis. Visse la «5a» de l'extérieur à travers la planche de la caisse à l'aide de vis universelles de 5x45 mm.



# Fabriquer l'étagère à plantes Armando: petit modèle

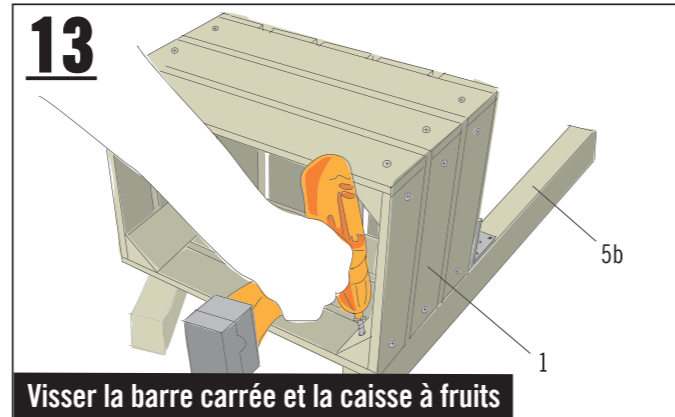


FOLLOW  
YOUR  
BEAT



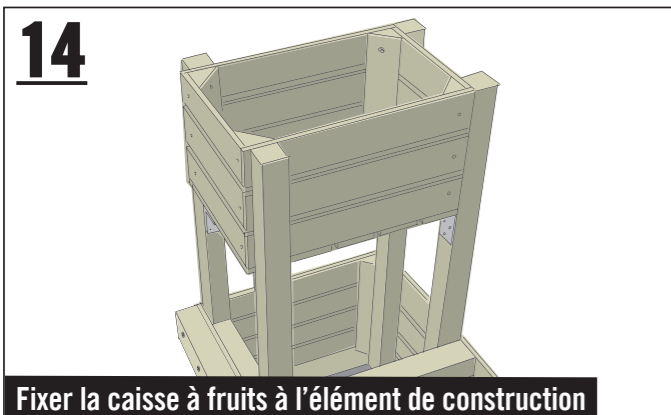
**Fixer la barre transversale**

La barre transversale «5c» est fixée de l'extérieur, à travers la caisse, à l'aide d'une vis à tête fraisée de 5x45 mm.



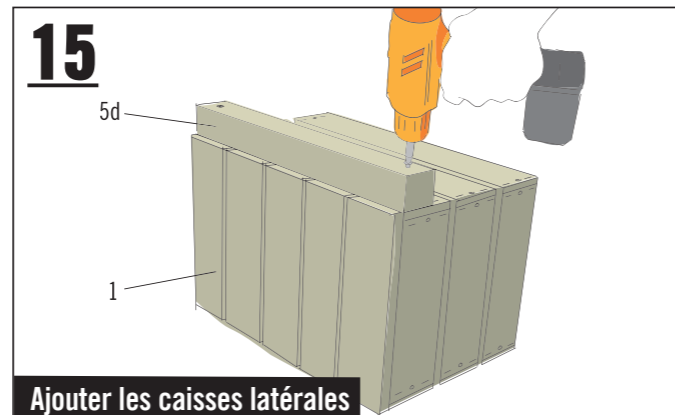
**Visser la barre carrée et la caisse à fruits**

La barre carrée «5b» est montée sur la caisse à fruits «1». Visse la barre de sorte que l'équerre multi-trous soit en contact avec le fond de la caisse. Visse la barre par l'intérieur de la caisse à travers les baguettes triangulaires. Utilise pour cela les vis universelles de 5x50 mm. Le flanc extérieur de la caisse est aligné sur le flanc de la barre carrée «5b».



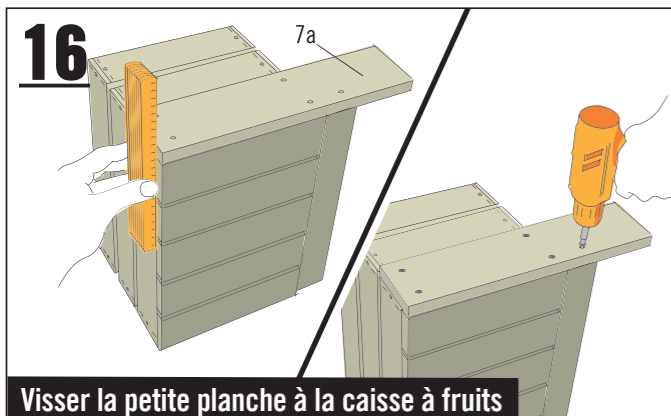
**Fixer la caisse à fruits à l'élément de construction**

Fixe la caisse «1» avec la barre à l'élément de construction préparé jusqu'à présent. Ici aussi, visse à travers les baguettes triangulaires de la caisse à l'aide de vis universelles de 5x50 mm.



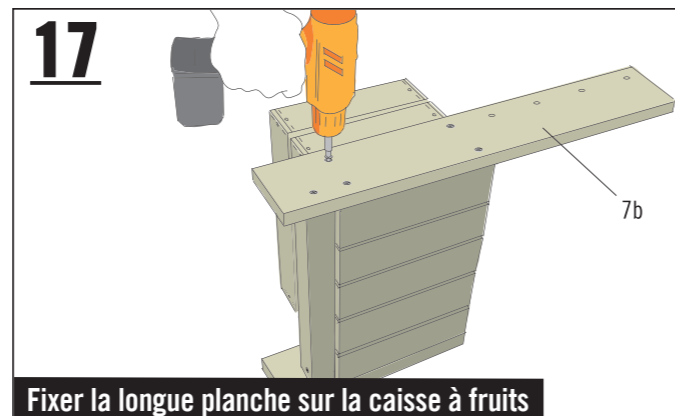
**Ajouter les caisses latérales**

On ajoute les caisses latérales. Tout d'abord, prépare la petite caisse à fruits «1». Visse la barre carrée «5d» au côté de la caisse. La barre est alignée sur la planche du bas de la caisse. Utilise deux vis universelles de 5x50 mm.



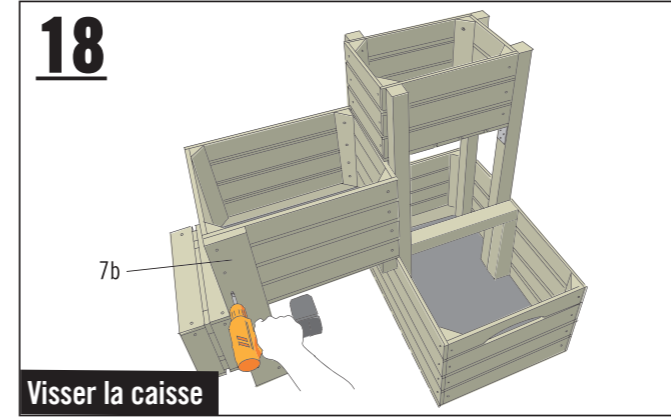
**Visser la petite planche à la caisse à fruits**

Monte la petite planche «7a» sur la caisse. La planche et la caisse doivent être alignées. Pour visser, utilise des vis universelles de 5x45 mm.



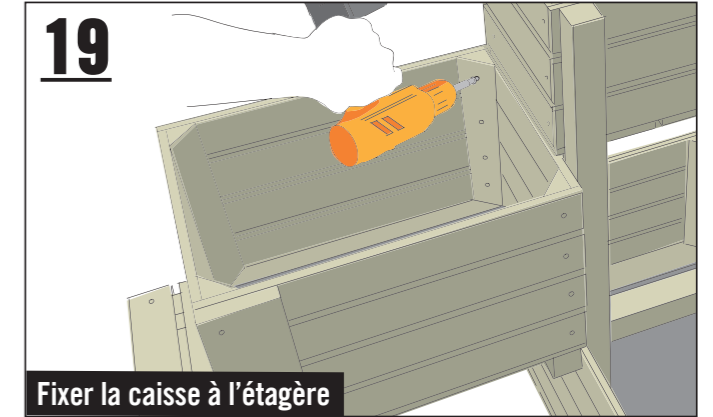
**Fixer la longue planche sur la caisse à fruits**

La longue planche «7b» est fixée au côté opposé de la caisse. Utilise également des vis universelles de 5x45 mm.



**Visser la caisse**

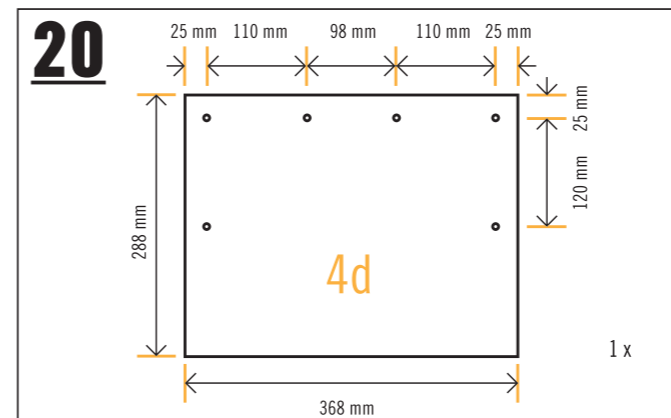
Place la caisse préparée avec les deux planches latérales de manière à ce que la caisse «2» puisse être posée. Visse la caisse «2» à la planche latérale «7b» à l'aide de vis universelles de 5x45 mm.



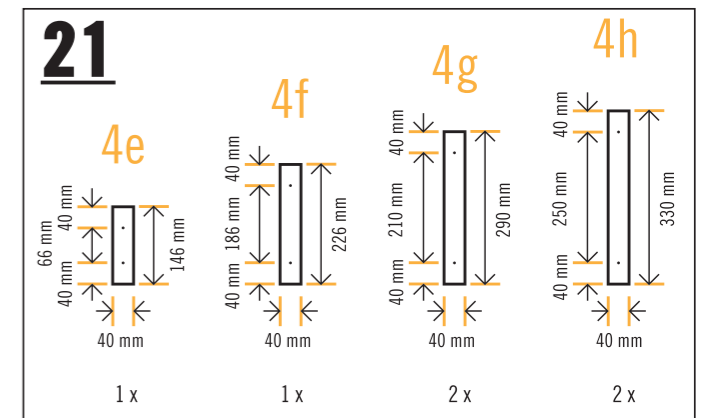
**Fixer la caisse à l'étagère**

Visse ensuite la caisse à la structure actuelle. Pour cela, visse à travers les baguettes triangulaires à l'aide de vis universelles de 5x45 mm.

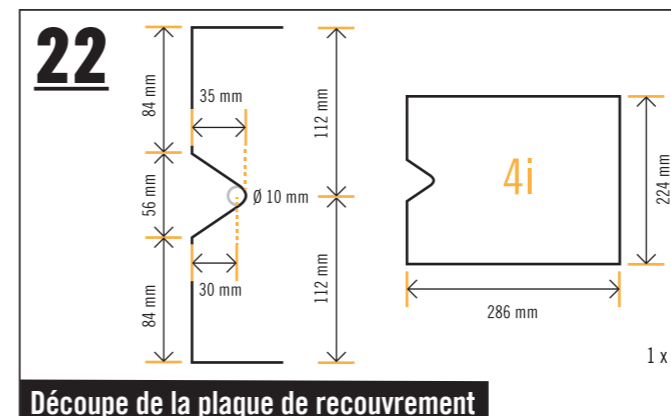
## Extension casier de rangement



**Découpe pour le casier de rangement** La découpe «4d» sépare la caisse à fruits «3» afin de créer un casier de rangement. Après avoir été coupée, elle est pré-percée et lamée à l'aide d'un foret de 4 mm de Ø.

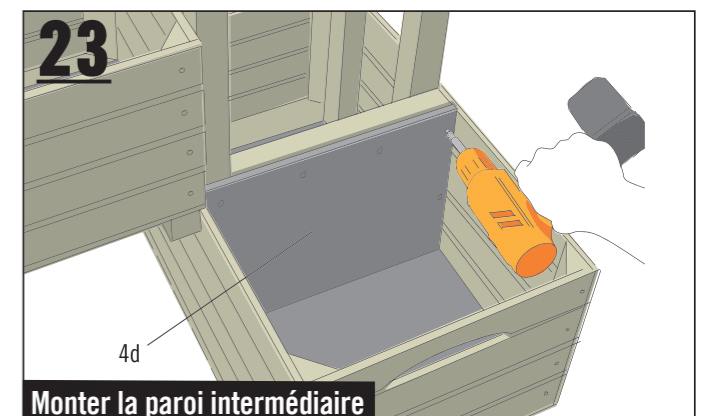


**Découps pour le cadre de la plaque de recouvrement** Les découpes «4e», «4f», «4g» et «4h» sont réalisées, percées et lamées pour le cadre de la plaque de recouvrement «4i».



**Découpe de la plaque de recouvrement**

La plaque de recouvrement «4i» est dotée d'une ouverture pour la poignée. Cela permettra de la soulever et de l'enlever facilement.



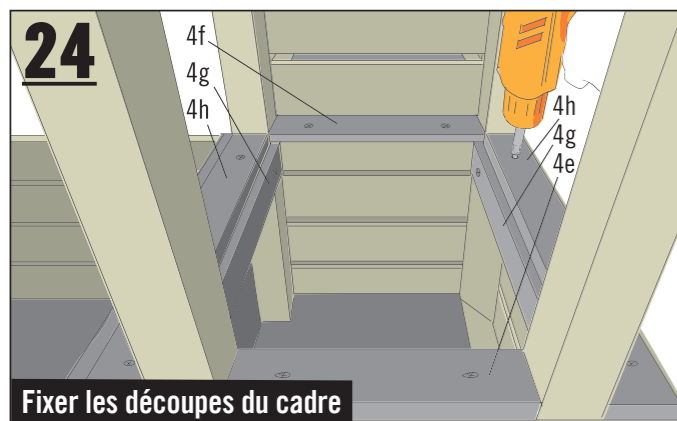
**Monter la paroi intermédiaire**

Monte la paroi intermédiaire dans la caisse «3». Elle est vissée aux barres carrées «5a», «5c» et «5g» à l'aide de vis universelles de 4x40 mm.

## Extension casier de rangement (suite)

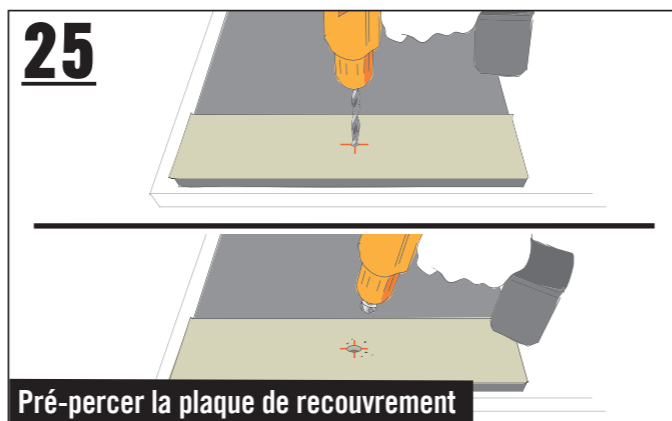


FOLLOW  
YOUR  
BEAT



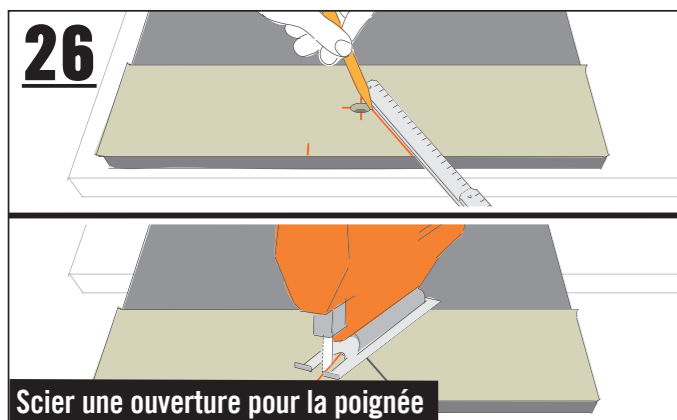
**Fixer les découpes du cadre**

Les deux découpes de cadre «4g» sont vissées latéralement aux barres carrées «5h» et «5i». Les découpes et les bords supérieurs des deux barres carrées doivent être alignés. Les autres découpes «4e», «4f» et «4h» sont vissées sur les surfaces des barres carrées «5c», «5f», «5h» et «5i». Un décrochement est ainsi créé à l'intérieur de la caisse, qui viendra accueillir la plaque de recouvrement «4i».



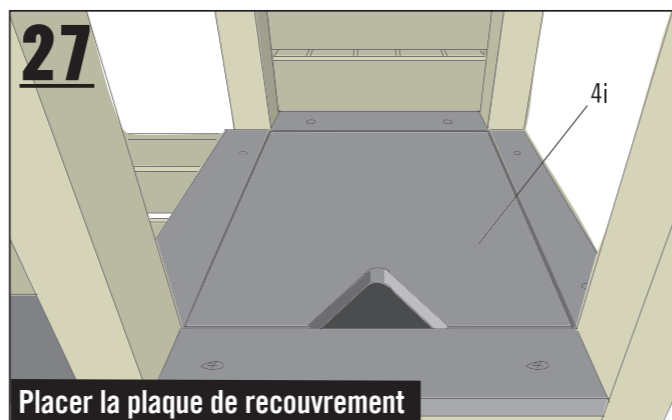
**Pré-percer la plaque de recouvrement**

Applique du ruban de masquage sur la plaque «4i» au niveau de l'ouverture pour la poignée. Marque-y l'emplacement pour le perçage. Pour percer, place la plaque sur un support. Perce le trou avec un foret de 10 mm. Lame le trou avec une fraise à lamer.



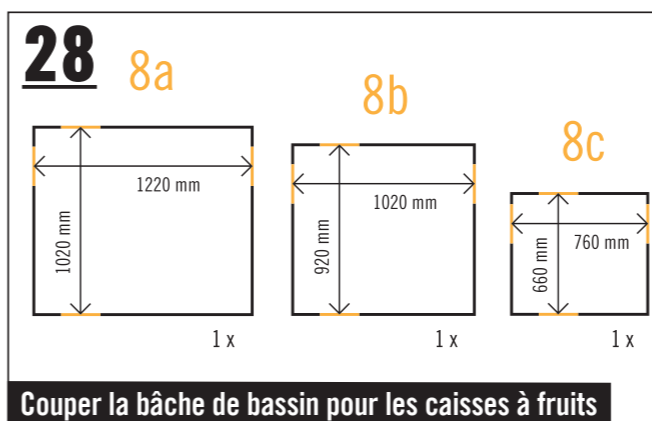
**Scier une ouverture pour la poignée**

Dessine les lignes de coupe pour les deux coupes obliques. Scie l'ouverture pour la poignée à l'aide d'une scie sauteuse. Tu peux maintenant retirer le ruban de masquage. Coupe les arêtes de coupe avec du papier abrasif de grain 120.



**Placer la plaque de recouvrement**

La plaque de recouvrement «4i» peut maintenant être placée, et facilement retirée si besoin.

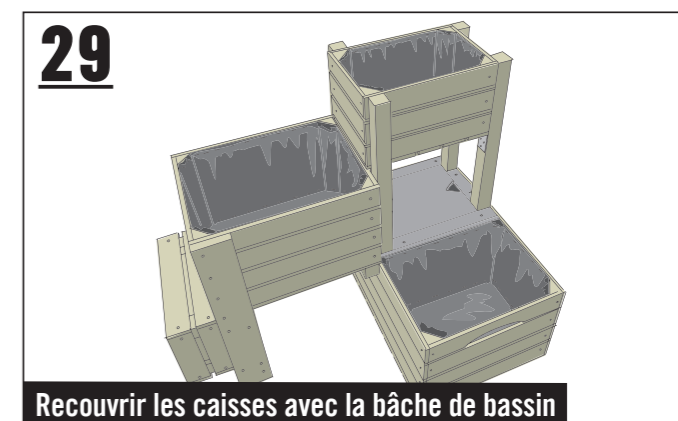


**Couper la bâche de bassin pour les caisses à fruits**

Pour que les caisses puissent accueillir des végétaux, celles-ci doivent être recouvertes d'une bâche pour bassin. Découpe un morceau de bâche correspondant à chacune des trois caisses. Les mesures indiquées comporte une marge de 20 mm. Le surplus sera découpé une fois la bâche posée dans les caisses.

**REMARQUE:**  
**ÉVITER L'EAU STAGNANTE DANS L'ÉTAGÈRE À PLANTES**

Si tu utilises l'étagère à plantes dans un endroit non couvert, la bâche doit être perforée de trous fins pour que la caisse ne soit pas inondée. Pour cela, la bâche peut être percée à plusieurs endroits dans le fond et sur les côtés à 1,2 cm du fond avec une aiguille ou un clou.



**Recouvrir les caisses avec la bâche de bassin**

Le surplus de bâche peut être découpé à l'aide d'un cutter.

Les caisses sont désormais prêtes pour accueillir des végétaux.

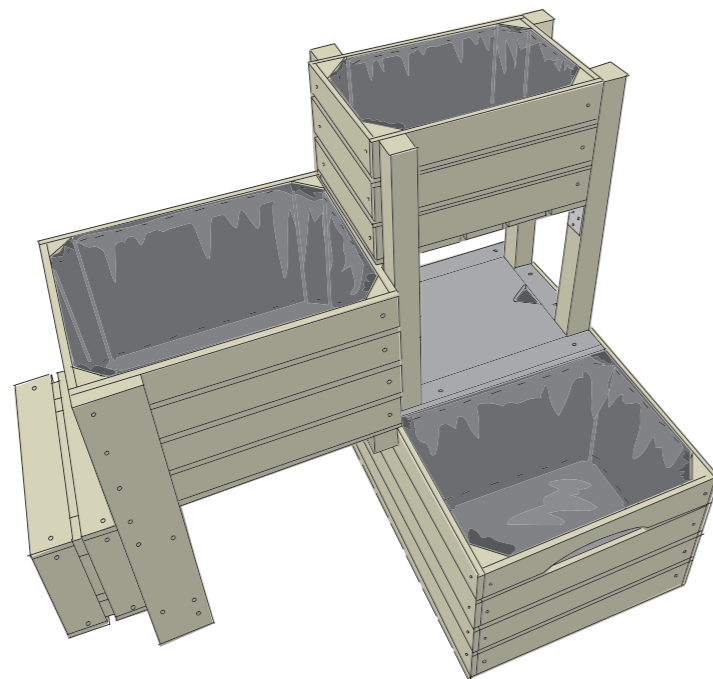
**CONSEIL:** Pour éviter l'eau stagnante, crée une couche de drainage de 3 à 5 cm au fond des caisses avec des billes d'argile. Cette couche est ensuite recouverte d'un intissé pour éviter que le terreau ne se mélange aux billes d'argile. Ajoute ensuite une couche de terreau sur l'intissé.

# Numéros d'articles



Table à rempoter «petit modèle»

N° D'ART.	DÉSIGNATION
6613240	Caisse à fruits petite, non traitée, 34x23x21 cm
6613239	Caisse à fruits moyenne, non traitée, 44x28x33 cm
6613238	Caisse à fruits grande, non traitée, 60x39x30 cm
6587017	Panneau aggloméré bouleau tamis/film 3000x1500x9 mm
5490992	Barre carrée Konsta pin brut, 40x40x900 mm
6100362	Planche de balcon épicea fine rabotée 18 x 89 x 980 mm
739300	Équerre multi-trous, 60x60x40x2,5 mm, galvanisée
8690160	Bâche pour bassin PVC Heissner 0,5 mm, 3x4 m, noir
7818018	Vis universelle JD Plus 4x25 mm, galvanisée, 200 pcs.
7817968	Vis universelle JD Plus 5x50 mm, galvanisée, 200 pcs.
7817975	Vis universelle JD Plus 5x80 mm, galvanisée, 200 pcs.
7817966	Vis universelle JD Plus 5x45 mm, galvanisée, 200 pcs.
7817931	Vis universelle JD Plus 4x40 mm, galvanisée, 200 pcs.



# Consignes de sécurité

FOLLOW  
YOUR  
BEAT



## Important! Merci de lire attentivement ces informations.

Ces instructions ont été rédigées avec le plus grand soin mais elles ne représentent qu'une possibilité de réalisation. Il est donc important d'évaluer de façon réaliste ses propres capacités et en cas de doute de demander impérativement conseil auprès d'un spécialiste. HORNBAACH ne saurait être tenu pour responsable en cas de mauvaise utilisation des matériaux ou des outils ainsi qu'en cas de montage inapproprié ou incorrect.

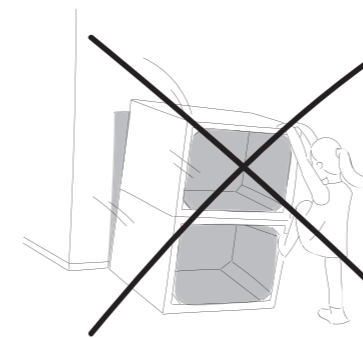


Illustration de l'exemple

- 1. Aucun meuble ne doit être utilisé pour grimper ni pour faire de la gymnastique. Afin d'éviter les chutes, faire prendre conscience du risque, en particulier aux enfants.**
- 2. Lors de toutes les étapes de travail, porter un équipement de protection approprié.**
- 3. Avant d'utiliser les éléments, poncer les surfaces brutes de sciage pour éviter les blessures (par ex. échardes).**
- 4. Dans l'idéal, tous les bords doivent être travaillés avec une défonceuse (fraise avec un rayon min. de 3 mm). Si tu n'as pas de défonceuse, le bord doit être poncé manuellement à un rayon minimal de 2 mm.**
- 5. Caisse à fruits BUILDIFY Les caisses à fruits ne sont destinées qu'au rangement d'objets légers. Pour éviter que le bois se fissure et se fende, effectue un pré-perçage des trous avec une fraise à percer.**