

# Monter le support pour ordinateur portable Paul

Pour un bureau debout, tu n'as pas besoin d'acheter un nouveau bureau. Le support pour ordinateur portable Paul de BUILDIFY se pose sur le bureau et te facilite les longues journées de travail, que ce soit au bureau ou à la maison.

Tu peux ainsi transformer en un tour de main n'importe quel bureau ou table de salle à manger en un bureau debout. Ton dos te remerciera de travailler en alternance debout et assis.

Il suffit de l'assembler, de le poser sur la table et de travailler debout. En cas de besoin, tu peux démonter la table en quelques gestes et la ranger de manière peu encombrante.





# Monter le support pour ordinateur portable Paul

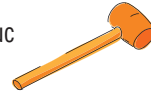


## PRODUITS BUILDIFY

1 x support pour ordinateur portable Paul Buildify  
610 x 800 x 723 mm (L x l x h)

## ARTICLE SUPPLÉMENTAIRE

Marteau en caoutchouc

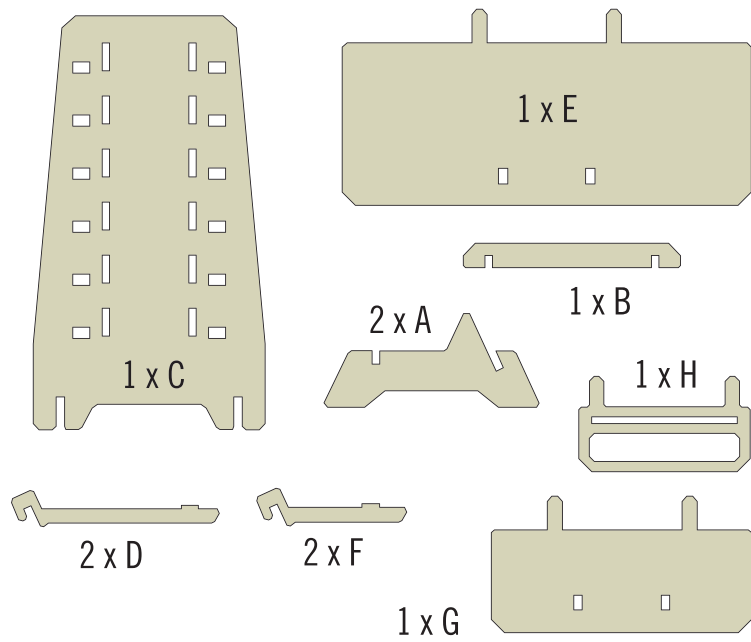


## OUTILS

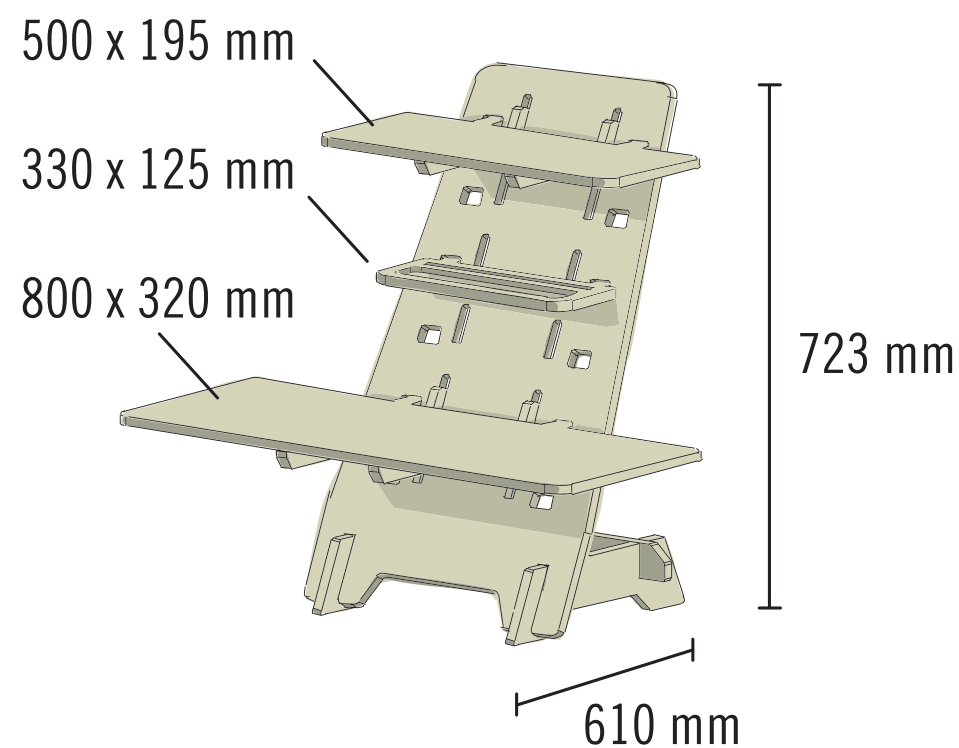
Le module est prêt à être monté. Les composants sont dotés de raccords à enficher. Aucun perçage ni aucune fixation supplémentaire ne sont requis. Les raccords à enficher te permettent plusieurs réglages en hauteur pour le rangement de tes appareils.

## PEINTURE

Tu as besoin de plus de couleur? Tu peux aussi, bien évidemment, enduire les meubles avec du vernis et de la lasure HORNBACK dans ta couleur préférée.

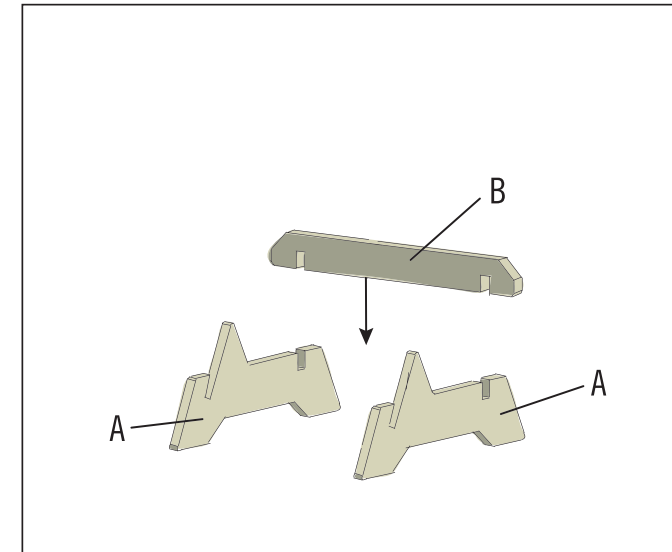


## EXEMPLE DE MONTAGE ET DIMENSIONS

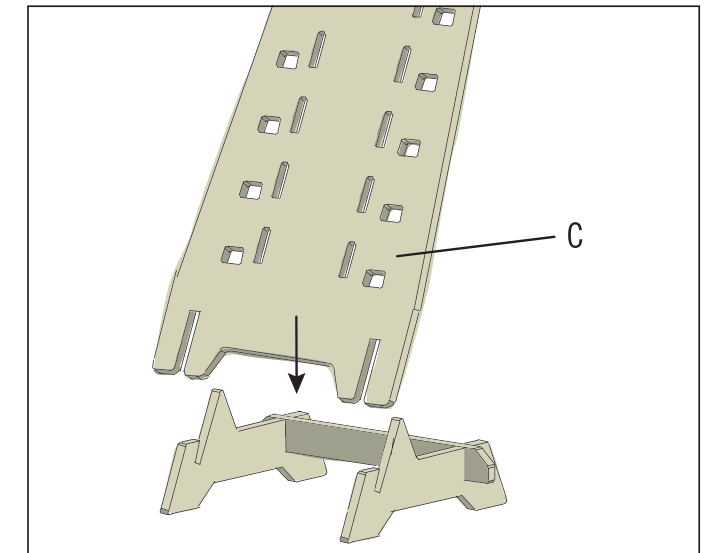


## Assemblage

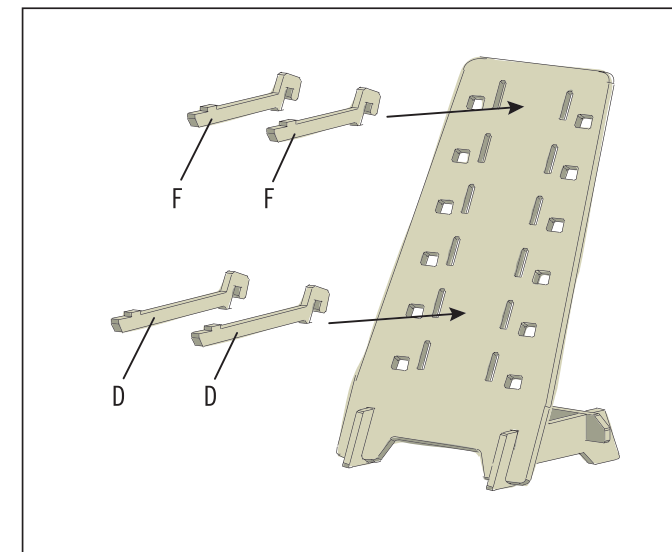
FOLLOW  
YOUR  
BEAT



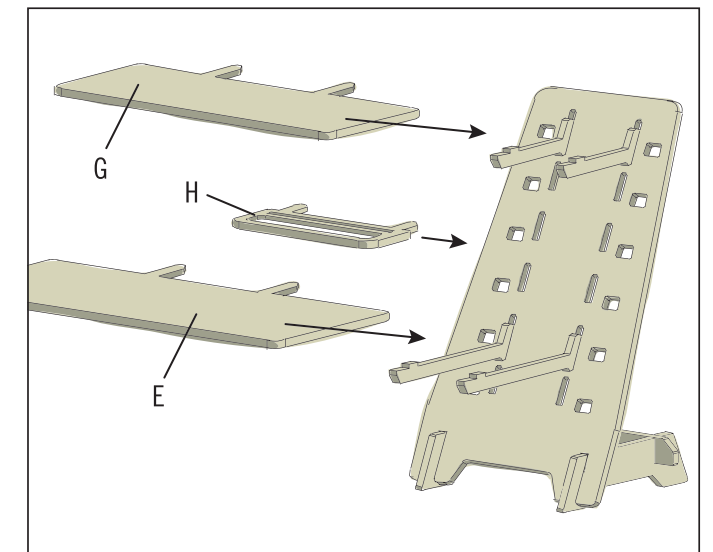
Place les deux pieds (A) et relie-les avec la traverse (B). La traverse est située à l'arrière. Veille à ce que les pièces soient complètement enfichées.



Enficher le panneau avant (C) dans les pieds. Veille là aussi à ce que le panneau soit complètement enfiché.



Les éléments porteurs (D) et (F) peuvent maintenant être enfichés à la hauteur souhaitée. On les place dans les fentes verticales. Les éléments porteurs (D) sont prévus pour la grande tablette (E).



Enfiche désormais les tablettes directement dans les ouvertures sur le côté des éléments porteurs.

La tablette (E) correspond aux éléments porteurs (D). La tablette (G) correspond aux éléments porteurs (F). La tablette (H) est enfichée sans éléments porteurs supplémentaires.

## ASTUCE: RACCORDS ENFICHABLES

Utilise un maillet en caoutchouc blanc pour les assemblages difficiles. Si tu n'as qu'un maillet en caoutchouc noir, place une petite planche de bois en dessous. Dans le cas contraire, des marques sombres peuvent apparaître.

# Numéros d'articles



N° D'ART.	DÉSIGNATION
10529535	Support pour ordinateur portable Paul Buildify 610 x 800 x 723 mm (L x l x h)



# Consignes de sécurité

FOLLOW  
YOUR  
BEAT



**Important! Merci de lire attentivement ces informations.**

Ces instructions ont été rédigées avec le plus grand soin mais elles ne représentent qu'une possibilité de réalisation. Il est donc important d'évaluer de façon réaliste ses propres capacités et en cas de doute de demander impérativement conseil auprès d'un spécialiste. HORNBACH ne saurait être tenu pour responsable en cas de mauvaise utilisation des matériaux ou des outils ainsi qu'en cas de montage inapproprié ou incorrect.

1. **Aucun meuble ne doit être utilisé pour grimper ni pour faire de la gymnastique. Afin d'éviter les chutes, faire prendre conscience du risque, en particulier aux enfants.**
2. **Lors de toutes les étapes de travail, porter un équipement de protection approprié.**
3. **Avant d'utiliser les éléments, poncer les surfaces brutes de sciage pour éviter les blessures (par ex. échardes).**