

# Fabriquer soi-même la suspension florale Rodrigo

Fabrique-toi un jardin vertical avec la suspension florale Rodrigo de BUILDIFY.

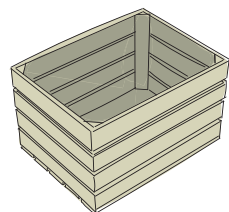
Elle te permettra d'utiliser la hauteur de ton balcon et tu offriras plus de place à tes plantes.



# Fabriquer soi-même la suspension florale Rodrigo



## PRODUITS BUILDIFY



1 x caisse à fruits **BUILDIFY** moyenne, non traitée, 44x28x33 cm

## PROTECTION DU BOIS

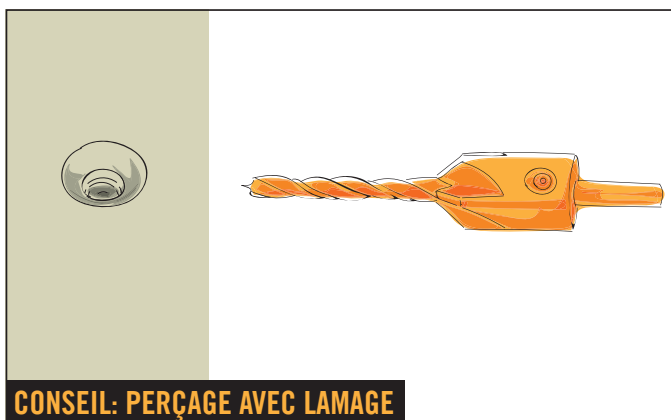
En particulier pour le bois en extérieur, nous recommandons de préenduire une fois à l'aide de l'apprêt pour le bois HORNACH extérieur comme parfaite préparation pour des couches protectrices et esthétiques. Pour une meilleure résistance aux intempéries, il est indispensable ensuite d'appliquer deux couches minimum de lasure incolore pour bois Plus HORNACH. Pour tous les produits, respecter les instructions du fabricant concernant la mise en œuvre et les temps de séchage.

## PEINTURE

Tu as besoin de plus de peinture? Tu peux aussi, bien évidemment, enduire les meubles avec du vernis et de la lasure HORNACH dans ta couleur préférée.

## SÉCURITÉ

Veille à respecter les consignes de sécurité à la fin de ces instructions.



### CONSEIL: PERÇAGE AVEC LAMAGE

Pour percer, il est conseillé d'effectuer un pré-perçage avec un foret d'amorçage. Ce foret d'amorçage est équipé d'une fraise. Cela permet d'obtenir un cône à l'extrémité supérieure du trou de perçage, qui offre de la place pour la tête de vis. Ainsi, la tête de vis ne dépasse pas et tu évites les fissures dans le bois!

## AUTRES MATÉRIELS



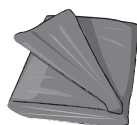
1 x corde torsadée en sisal Mamutec naturel Ø 8 mm, 10 m  
2 x découpe: 4,6 m



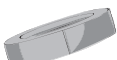
4 x collier pour tuyau 23 mm pour 3/4 pouces, galvanisé, jaune en acier zingué



40 x vis universelle JD Plus à tête fraisée avec étoile l 4x25 mm galvanisée zinguée  
4 x vis universelle JD Plus à tête fraisée avec étoile l 3x12 mm galvanisée zinguée



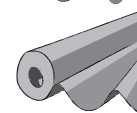
1 x bâche pour bassin PVC Heissner 0,5 mm, 2x3 m, noir  
1 x découpe: 1000x890 mm



1 x bande d'isolation Coroplast largeur: 15 mm longueur: 10 m noir



1 x argile expansé marron 6-18, 10 l

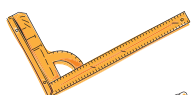


1 x nappe anti-mauvaises herbes FloraSelf 5x1,6 m 1 x découpe: 440x330 mm

## OUTILS



- Perceuse-visseuse sans fil  
- Foret d'amorçage avec fraise Ø 3,2 - 12 mm  
- Porte-embouts avec embouts T20



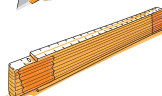
Équerre de menuisier



Crayon



Cutter



Mètre pliant



Bloc de ponçage

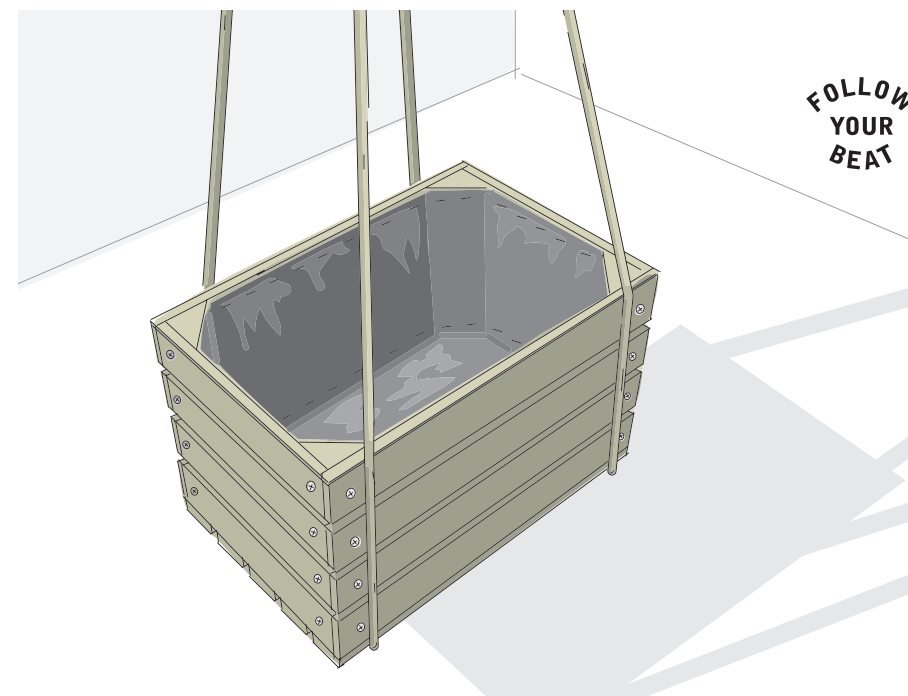


Papier abrasif K 120

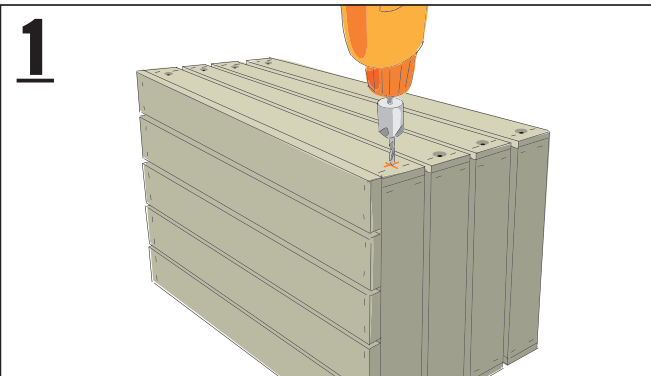


Agrafeuse

## Instruction en 7 étapes

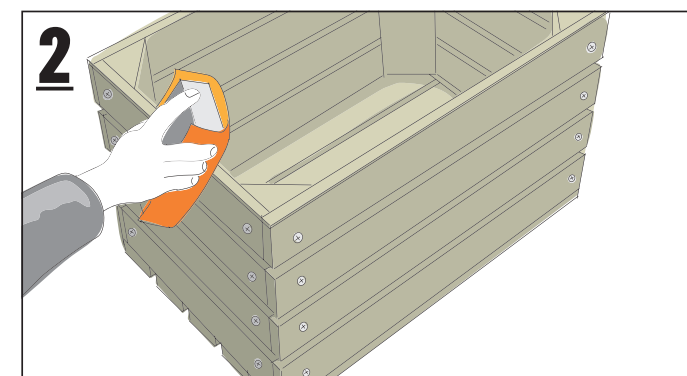


FOLLOW YOUR BEAT



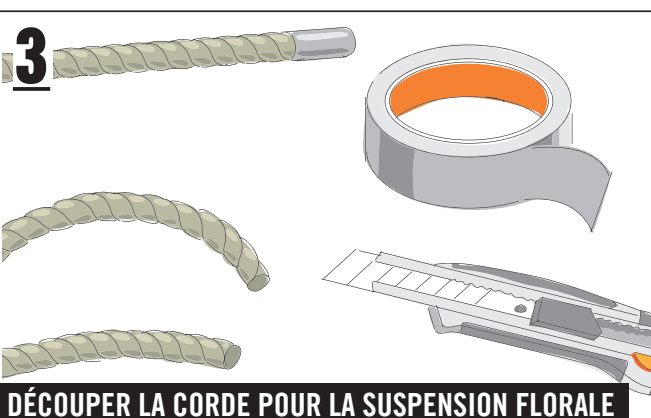
### 1 STABILISER D'AVANTAGE LA CAISSE POUR LA SUSPENSION FLORALE

Pour une stabilité optimale de la caisse, les planches latérales sont vissées aux baguettes triangulaires présentes dans la caisse. Pré-perce les trous de vissage avec un foret d'amorçage et visse les planches de chaque côté à l'aide de vis à tête fraisée de 4 x 25 mm.



### 2 PONCER LES BORDS EXTÉRIEURS DE LA SUSPENSION FLORALE

Les bords extérieurs sont brisés au papier abrasif de grain 120, c.-à-d. poncé à 45°. Ainsi, la caisse est parfaitement préparée pour le reste du traitement.



### 3 DÉCOUPER LA CORDE POUR LA SUSPENSION FLORALE

La longueur de la corde dépend de la hauteur à laquelle la suspension doit pendre. Détermine la hauteur selon tes envies. Pour une longueur de corde de 4,6 m, la suspension est suspendue à env. 2,2 m du plafond. Découpe pour cela deux morceaux de corde de cette longueur. Pour empêcher les extrémités de corde de s'effiloche, entoure-les de ruban isolant.

### CONSEIL: CONCEVOIR SA PROPRE SUSPENSION FLORALE

Il est possible de varier les designs des suspensions florales en utilisant différentes épaisseurs de brins, structures et couleurs, par ex. corde en plastique. Note que l'épaisseur de la corde ne doit pas être inférieure à 8 mm pour que la stabilité de la suspension soit garantie.

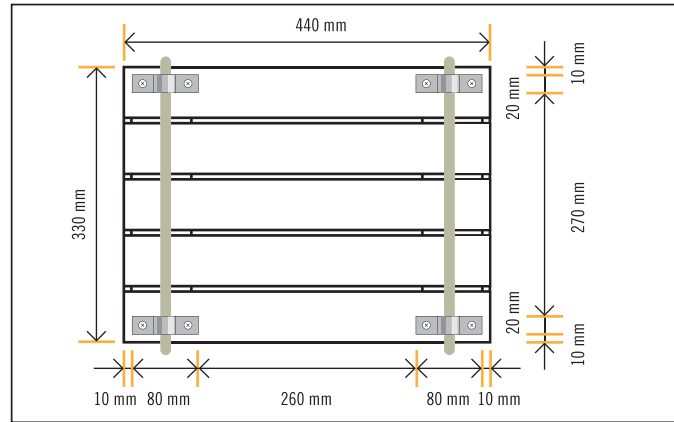
### ASTUCE: UTILISER DU RUBAN DE MASQUAGE POUR PERCER ET SCIÉ

Il est préférable d'appliquer du ruban de masquage sur tous les endroits destinés à être percés ou sciés. Cela permet d'y tracer les lignes de mesure et les arêtes de coupe exactes. Il convient également d'y reporter le diamètre du trou correspondant.

# Fabriquer soi-même la suspension florale Rodrigo

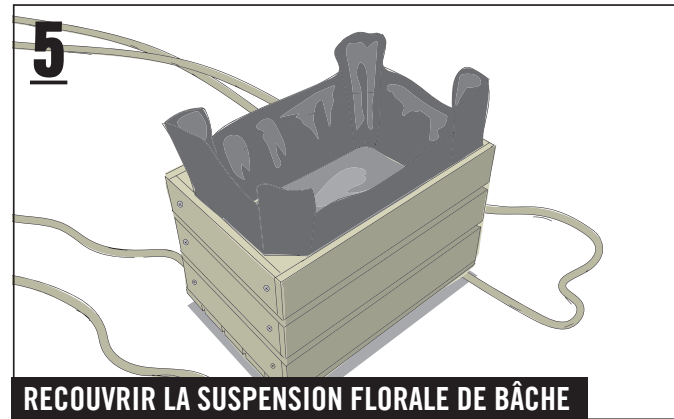


FOLLOW  
YOUR  
BEAT



## DESSIN DE LA FIXATION D'UNE SUSPENSION FLORALE

La corde de suspension est fixée à la face inférieure de la caisse avec des colliers de serrage comme sur le dessin.



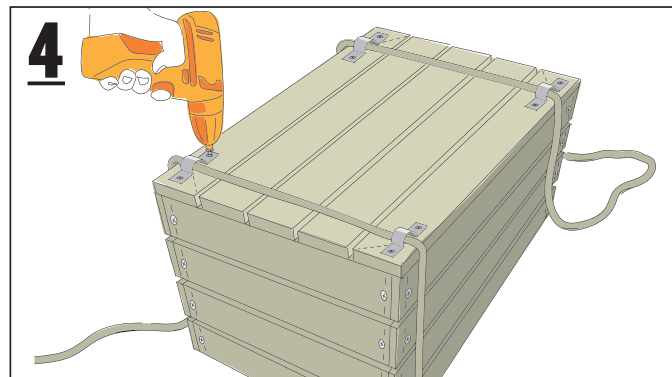
## RECOUVRIR LA SUSPENSION FLORALE DE BÂCHE

Avant de mettre des plantes dans la caisse, celle-ci doit être recouverte d'une bâche pour bassin. Découpe la bâche sur 1000 x 890 mm et dépose-la dans la caisse. Aux angles, la bâche peut être pliée. Lorsqu'elle est bien en place, elle est agrafée de toute part aux planches supérieures de la caisse. Le surplus de bâche est ensuite coupé au cutter.



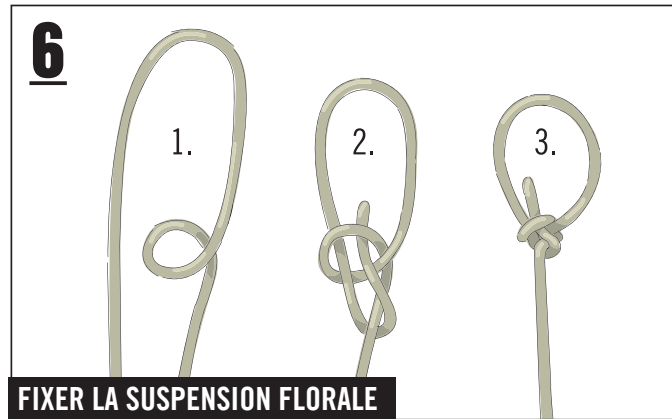
## PLANTER DES FLEURS DANS LA SUSPENSION FLORALE

Le suspension florale est maintenant terminée et peut être remplie et plantée. Pour le drainage, dispose une couche de 3-5 cm de hauteur de billes d'argile au fond de la caisse. Recouvre cette couche d'intissé pour éviter que le terreau ne se mélange à l'argile. Ajoute ensuite une couche de terreau sur l'intissé. Tu peux ensuite installer des plantes dans la suspension florale.



## 4 FIXER LES COLLIERES DE SERRAGE À LA SUSPENSION FLORALE

Les colliers de serrage sont fixés aux positions extérieures avec des vis à tête fraisée de 4 x 25 mm. Pour cela, chaque vis est insérée à travers le fond de la caisse dans une baguette triangulaire. Aux positions intérieures, les colliers sont vissés au fond de la caisse avec des vis à tête fraisée de 3 x 12 mm.



## 6 FIXER LA SUSPENSION FLORALE

Forme un nœud à chaque extrémité libre de la corde. Le nœud présenté est un nœud de chaise qui vient du monde de la navigation. Les boucles du nœud de chaise sont accrochées à un crochet de plafond adapté.

Le crochet est fixé au plafond en fonction du matériau. Dans une poutre de bois, un crochet à visser de 5,8x100 mm suffit. Dans les plafonds en béton, il faut également utiliser une cheville adaptée au matériau de construction. Quand le crochet est stable, les cordes de suspension sont accrochées.

## CONSEIL: CHOISIR LA BONNE CHEVILLE

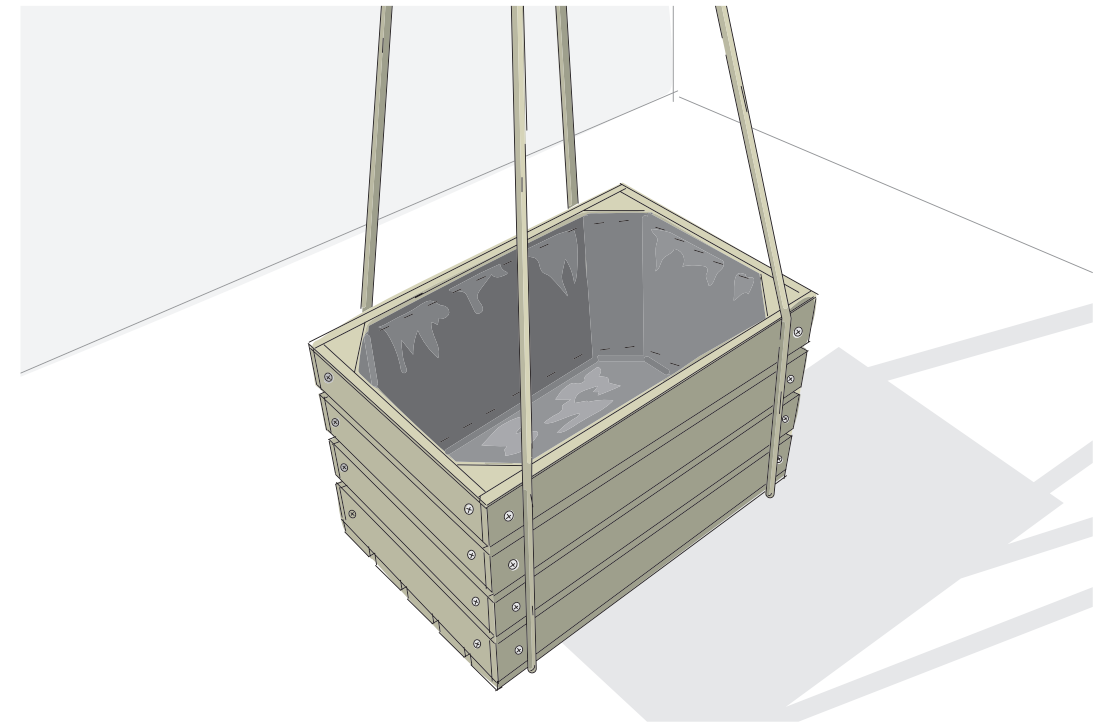
Pour choisir la cheville adaptée à chaque matériau de construction du support d'ancrage, tu peux aussi demander conseil à notre personnel spécialisé.

## REMARQUE: ÉVACUATION DE L'EAU DANS LA SUSPENSION FLORALE

Si tu utilises la suspension florale dans un endroit non couvert, la bâche doit être perforée de trous fins pour que la caisse ne soit pas inondée. Pour cela, la bâche peut être percée à plusieurs endroits dans le fond et sur les côtés à 1,2 cm du fond avec une aiguille ou un clou.

# Numéros d'articles

N° D'ART.	DÉSIGNATION
6613239	Caisse à fruits BUILDIFY moyenne, non traitée, 44x28x33 cm
8442191	Corde torsadée en sisal Mamutec naturel Ø 8 mm, 10 m
3375562	Collier pour tuyau 23 mm pour 3/4 pouces, galvanisé, jaune en acier zingué
7818018	Vis universelle JD Plus à tête fraisée avec étoile l 4x25 mm, galvanisée zinguée
7817998	Vis universelle JD Plus à tête fraisée avec étoile l 3x12 mm, galvanisée zinguée
8690159	Bâche pour bassin Heissner PVC 0,5 mm, 2x3 m, noir
5022648	Bande d'isolation Coroplast largeur: 15 mm longueur: 10 m noir
8405478	Argile expansé marron 8-16, 10 l
6425349	Nappe anti-mauvaises herbes FloraSelf 5x1,6 m



# Consignes de sécurité



## Important! Merci de lire attentivement ces informations.

Ces instructions ont été rédigées avec le plus grand soin mais elles ne représentent qu'une possibilité de réalisation. Il est donc important d'évaluer de façon réaliste ses propres capacités et en cas de doute de demander impérativement conseil auprès d'un spécialiste. HORNBACH ne saurait être tenu pour responsable en cas de mauvaise utilisation des matériaux ou des outils ainsi qu'en cas de montage inapproprié ou incorrect.

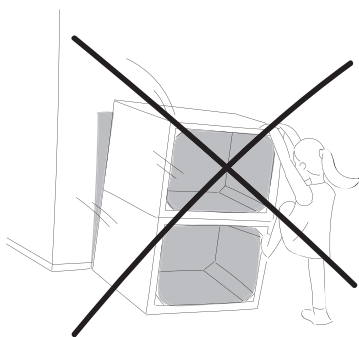


Illustration de l'exemple

- 1. Aucun meuble ne doit être utilisé pour grimper ni pour faire de la gymnastique. Afin d'éviter les chutes, faire prendre conscience du risque, en particulier aux enfants.**
- 2. Lors de toutes les étapes de travail, porter un équipement de protection approprié.**
- 3. Avant d'utiliser les éléments, poncer les surfaces brutes de sciage pour éviter les blessures (par ex. échardes).**
- 4. Dans l'idéal, tous les bords doivent être travaillés avec une défonceuse (fraise avec un rayon min. de 3 mm). Si tu n'as pas de défonceuse, le bord doit être poncé manuellement à un rayon minimal de 2 mm.**
- 5. Caisse à fruits BUILDIFY Les caisses à fruits ne sont destinées qu'au rangement d'objets légers. Pour éviter que le bois se fissure et se fende, effectue un pré-perçage des trous avec une fraise à percer.**

**Si tu respectes les indications et les articles de ces instructions lors du montage, la charge maximale de la suspension florale ne doit pas dépasser 15 kg. Tiens compte également de la capacité de charge de la fixation au plafond / de la cheville.**