

Campingbox Christoph Système de lit pour VW

Découvre le lit pour voyager. Avec le lit gigogne Christoph de BUILDIFY, tu es équipé pour n'importe quelle aventure. Le grand modèle offre beaucoup de place pour dormir, s'asseoir et ranger. Simple et pratique: emboîte, démarre, déplie et repose-toi.

Déplié, le lit offre un espace de couchage max. de:
L 1800 mm x l 1180 mm x h 435 mm.

Replié, sa surface est de:

L 1800 mm x l 640 mm x h 435 mm.

La banquette dispose de deux compartiments de rangement aux dimensions:

L 1045 mm x l 580 mm x h 320 mm et

L 450 mm x l 580 mm x h 320 mm.



Système de lit Campingbox Christoph

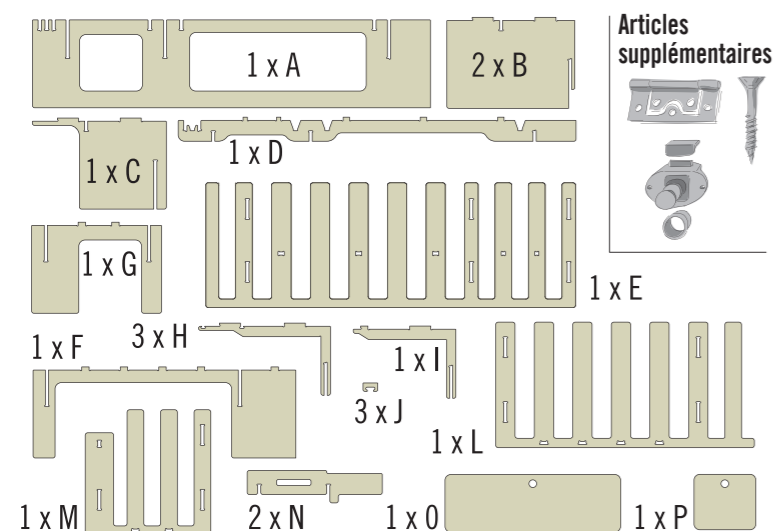
pour VW



FOLLOW
YOUR
BEAT

PRODUITS BUILDIFY

1 x Système de lit Buildify Campingbox Christoph Volkswagen asymétrique pour Volkswagen T5/T6

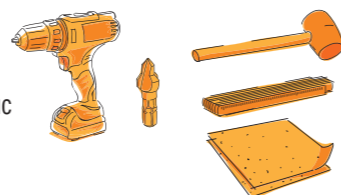


ARTICLES SUPPLÉMENTAIRES

4 x Charnière pour portes persiennes nickelée, 50 x 23 mm
20 x Vis universelle à tête fraisée JD Plus avec empreinte étoile 3 x 25 mm
2 x Serrure pour meubles Push Lock Mini
8 x Vis universelle à tête fraisée JD Plus avec empreinte étoile 3 x 16 mm

OUTILS

Visseuse sans fil
Embout
Marteau en caoutchouc
Mètre pliant
Papier abrasif



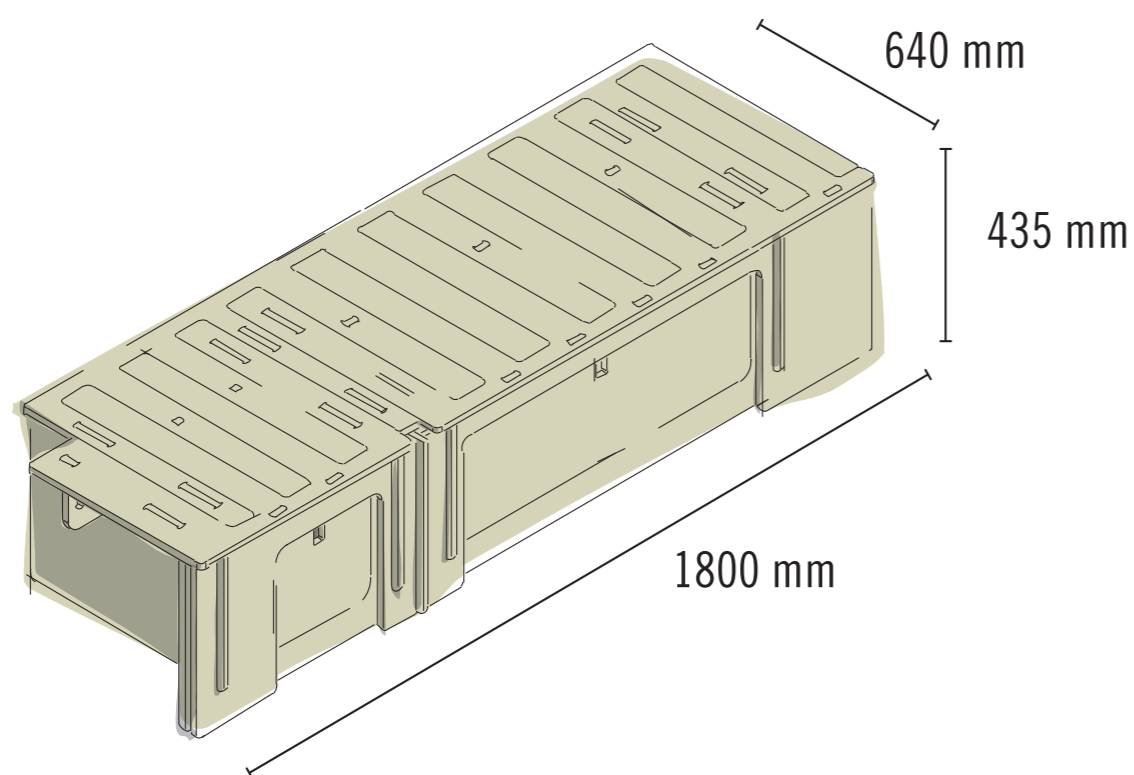
PROTECTION DU BOIS

Afin de protéger le bois, l'huile pour bois transparente HORNBAACH (N° d'article 5509685) peut également être utilisée.

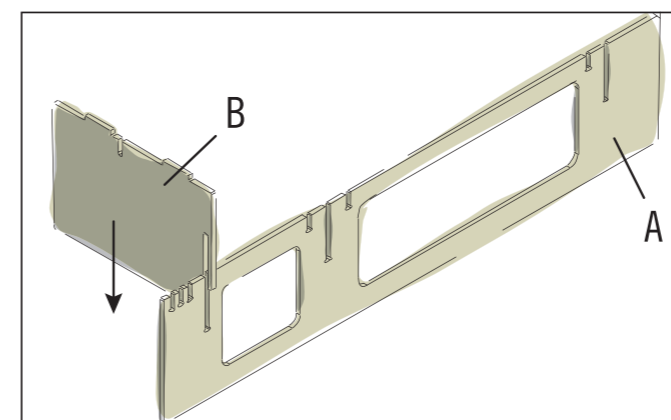
PEINTURE

Tu as besoin de plus de peinture? Tu peux aussi, bien évidemment, enduire les meubles avec du vernis et de la lasure HORNBAACH dans votre couleur préférée.

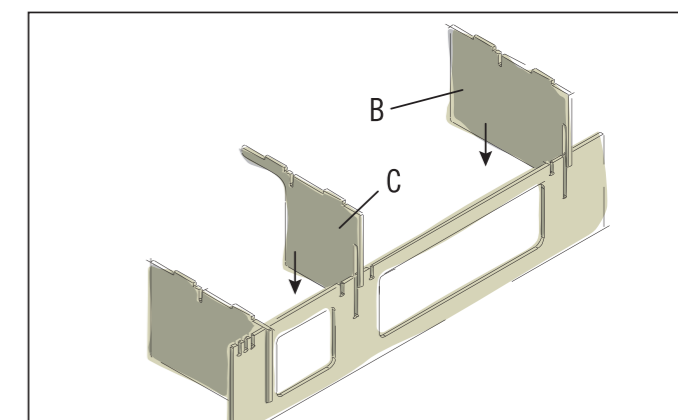
EXEMPLE DE MONTAGE ET DIMENSIONS



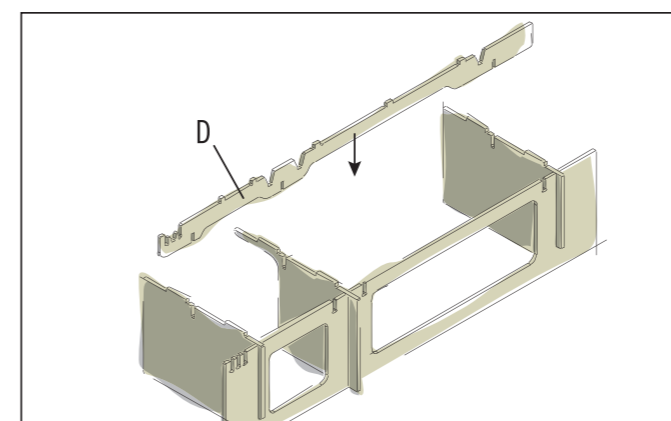
1. Monter le cadre



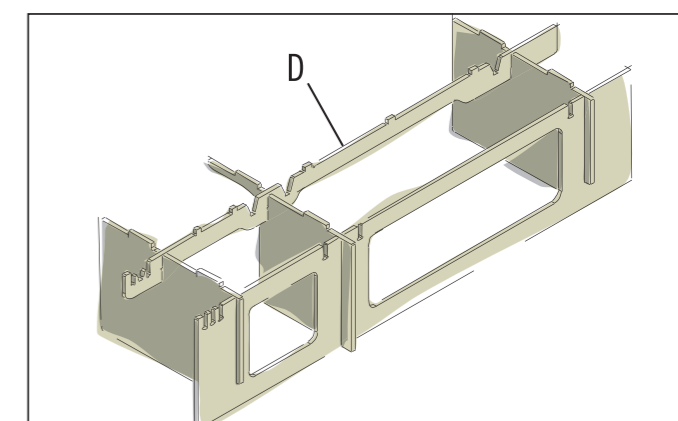
Pose la façade (A) debout et emboîte le premier élément de paroi (B) dans la fente gauche de la façade.



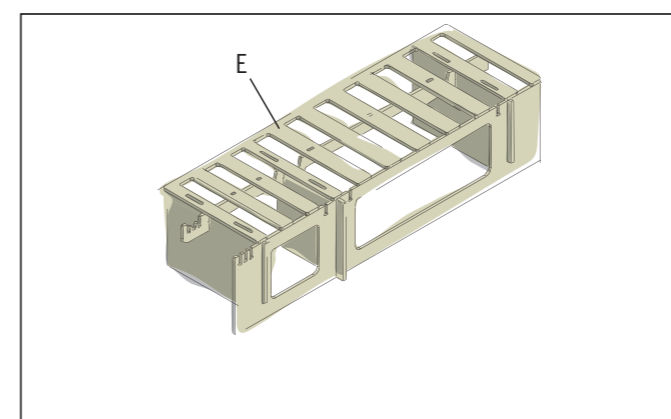
Emboîte le deuxième élément de paroi (B) dans la fente arrière et dans la fente du milieu la paroi intermédiaire (C). Les éléments doivent ensuite être alignés en haut.



Relie les trois éléments de paroi à l'aide de l'étau (D). L'étau est posé sur le côté, par dessus les deux faces.

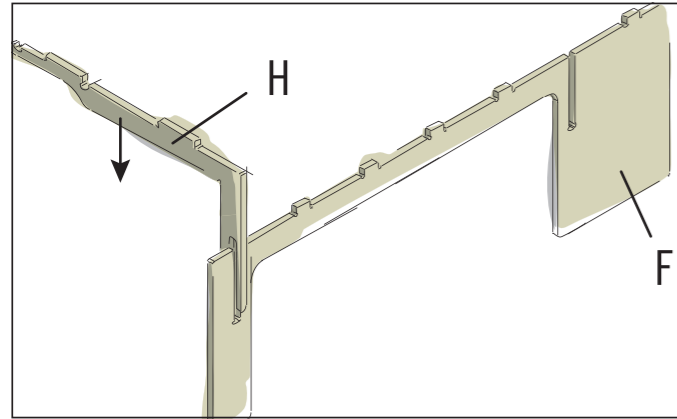


Les bords supérieurs de l'étau et des parois doivent être alignés.

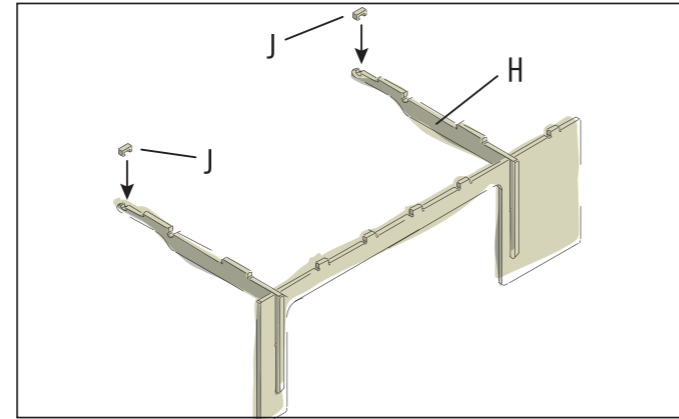


Pose le panneau de recouvrement à lattes (E) sur la partie inférieure montée précédemment, de manière à ce que tous les tenons s'insèrent correctement dans les rainures pré-découpées du panneau de recouvrement. Appuie fort sur le panneau de recouvrement.

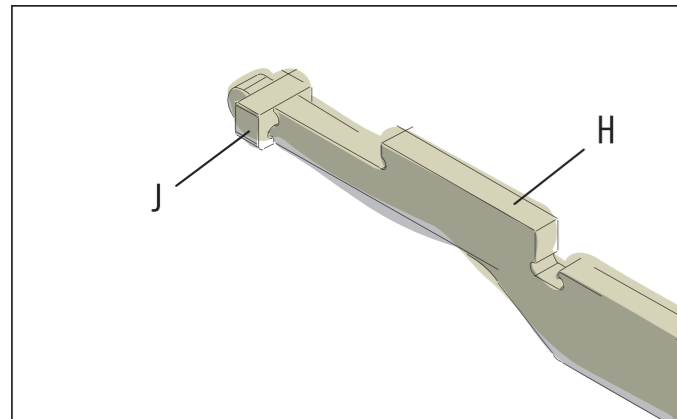
2. Monter l'élément gigogne large



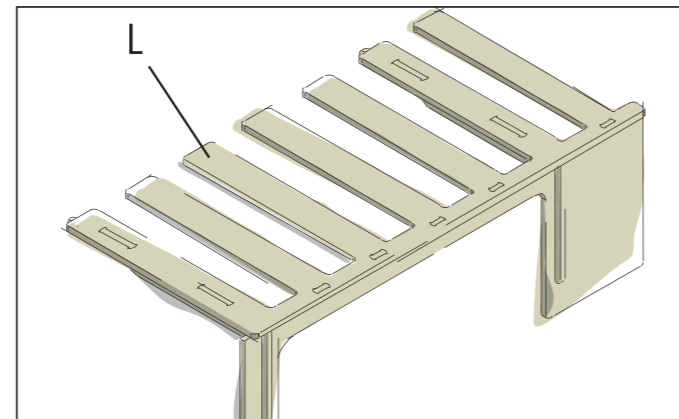
Emboîte le premier étau coudé (H) dans la fente gauche de la façade (F).



Sur les butoirs (J), retire au papier abrasif, les petites échardes dues à la fabrication. Emboîte le butoir (J) dans la rainure à l'extrémité de l'étau coudé – voir également le schéma détaillé suivant. Monte le deuxième étau coudé également avec le butoir.

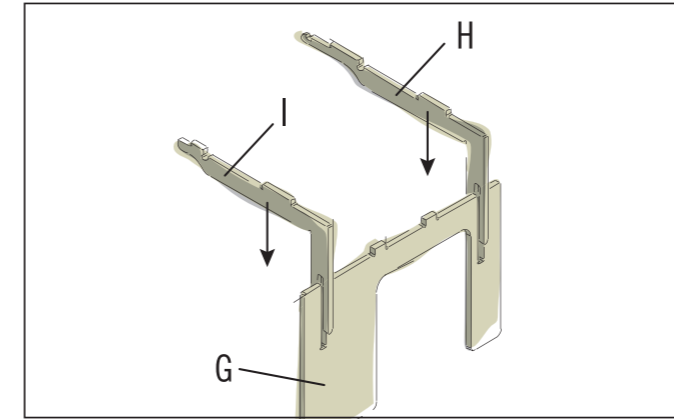


Le butoir empêche l'élément gigogne de sortir du cadre.

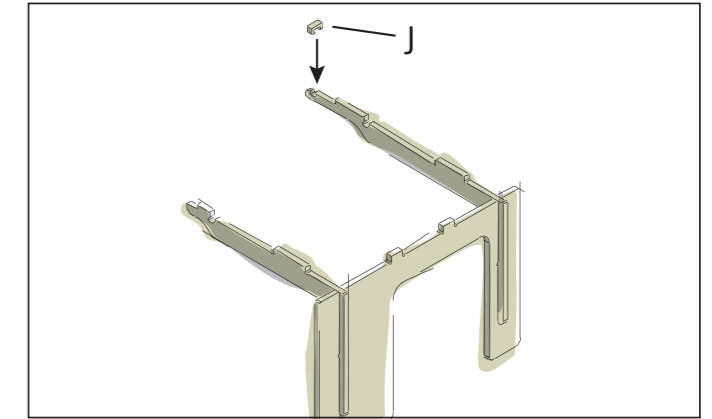


Pose le panneau de recouvrement à lattes (L) sur la partie inférieure montée précédemment. Les tenons doivent s'insérer correctement dans les rainures pré-découpées.

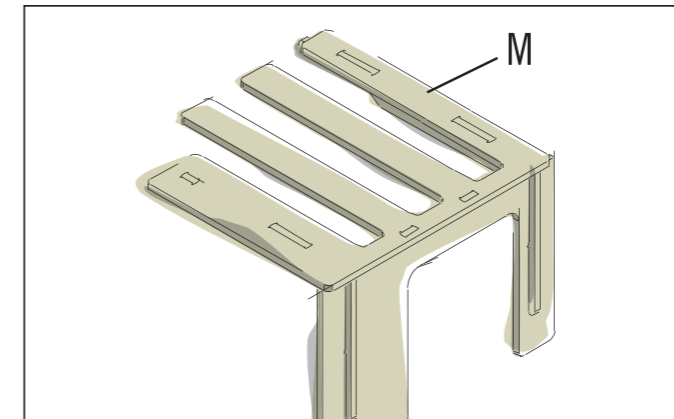
3. Monter l'élément gigogne court



Emboîte l'étau coudé (I) dans la fente gauche et l'étau coudé (H) dans la fente droite de la façade (G).

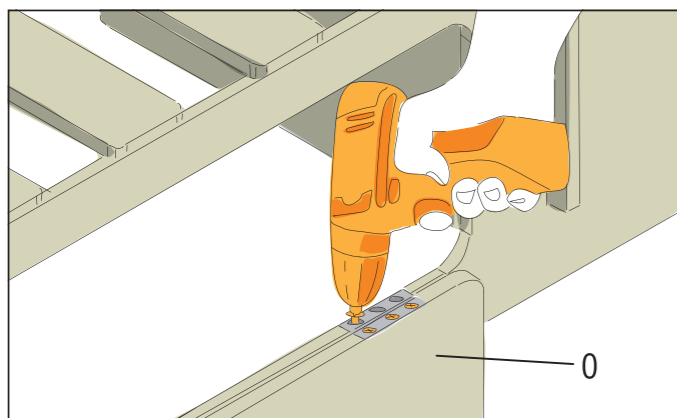


Sur le butoir (J), retire comme précédemment les petites échardes au papier abrasif. Emboîte le butoir dans la rainure arrière de l'étau coudé (H).

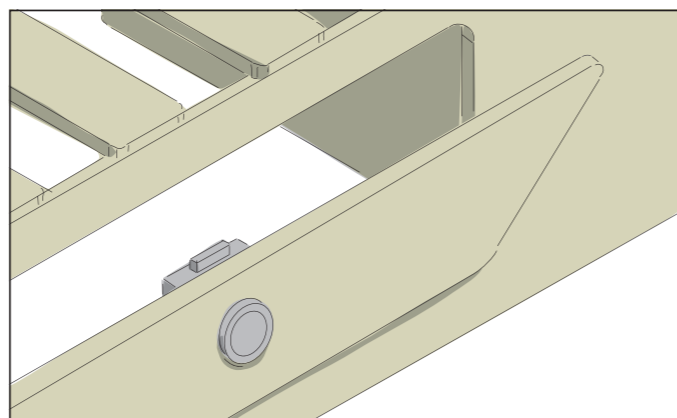


Monte le panneau de recouvrement à lattes (M) sur la partie inférieure montée précédemment.

4. Monter les portes

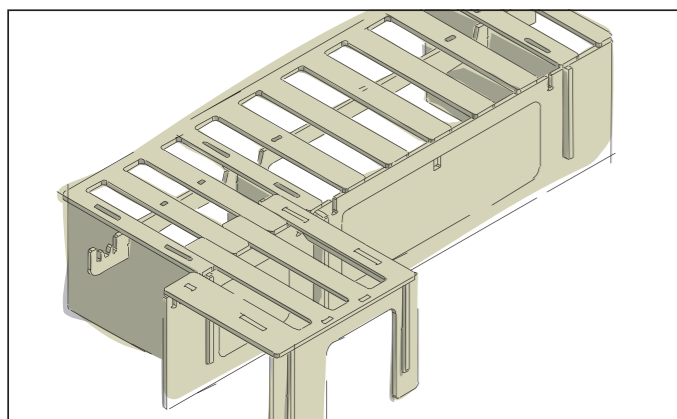


Fixe chaque porte (0 + P) aux ouvertures du cadre à l'aide de deux charnières. Commence pour cela par visser les charnières à la partie courte des portes, puis aux ouvertures du cadre à l'aide de vis à tête fraisée de 3 x 25 mm.

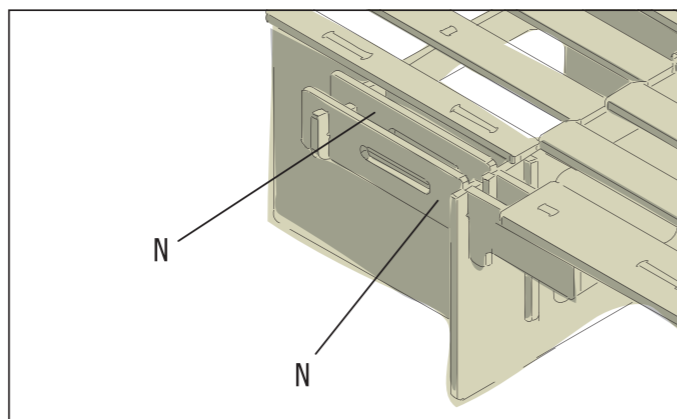


La serrure pour meuble Push Lock est ensuite montée. Poser pour cela par l'intérieur, la butée fournie avec la Campingbox adaptée à la serrure pour meuble Push Lock. 4 vis à tête fraisée de 3 x 16 mm sont nécessaires.

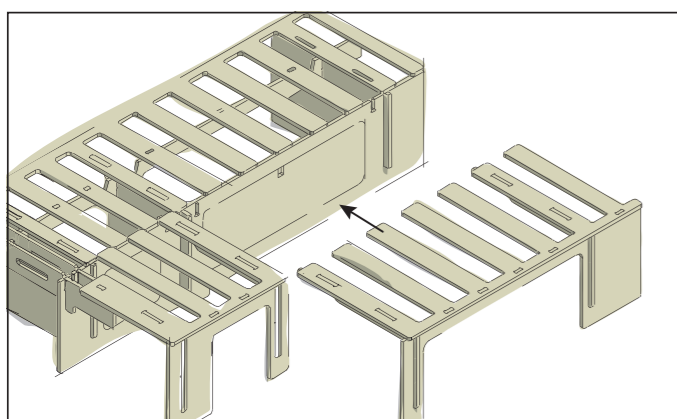
5. Assembler les éléments



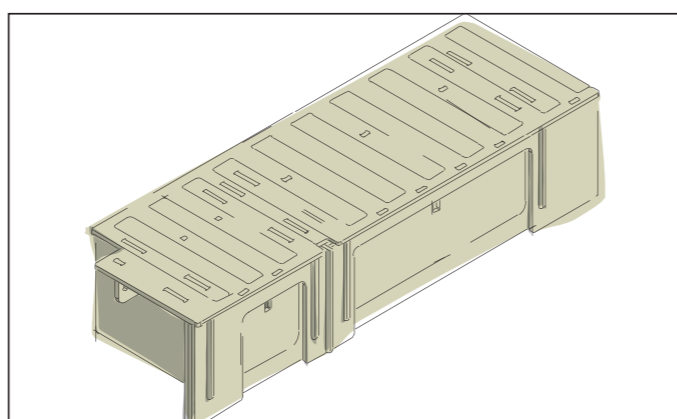
Pose l'élément gigogne court à l'extrémité gauche du cadre et sors-le en le tirant vers l'avant.



Insère les deux cales (N) dans les rainures de l'étau (D) placé au dessus et de la façade.



Pose également l'élément gigogne large. Replié, on obtient une surface plane sur laquelle tu peux t'asseoir, et déplié, un lit.

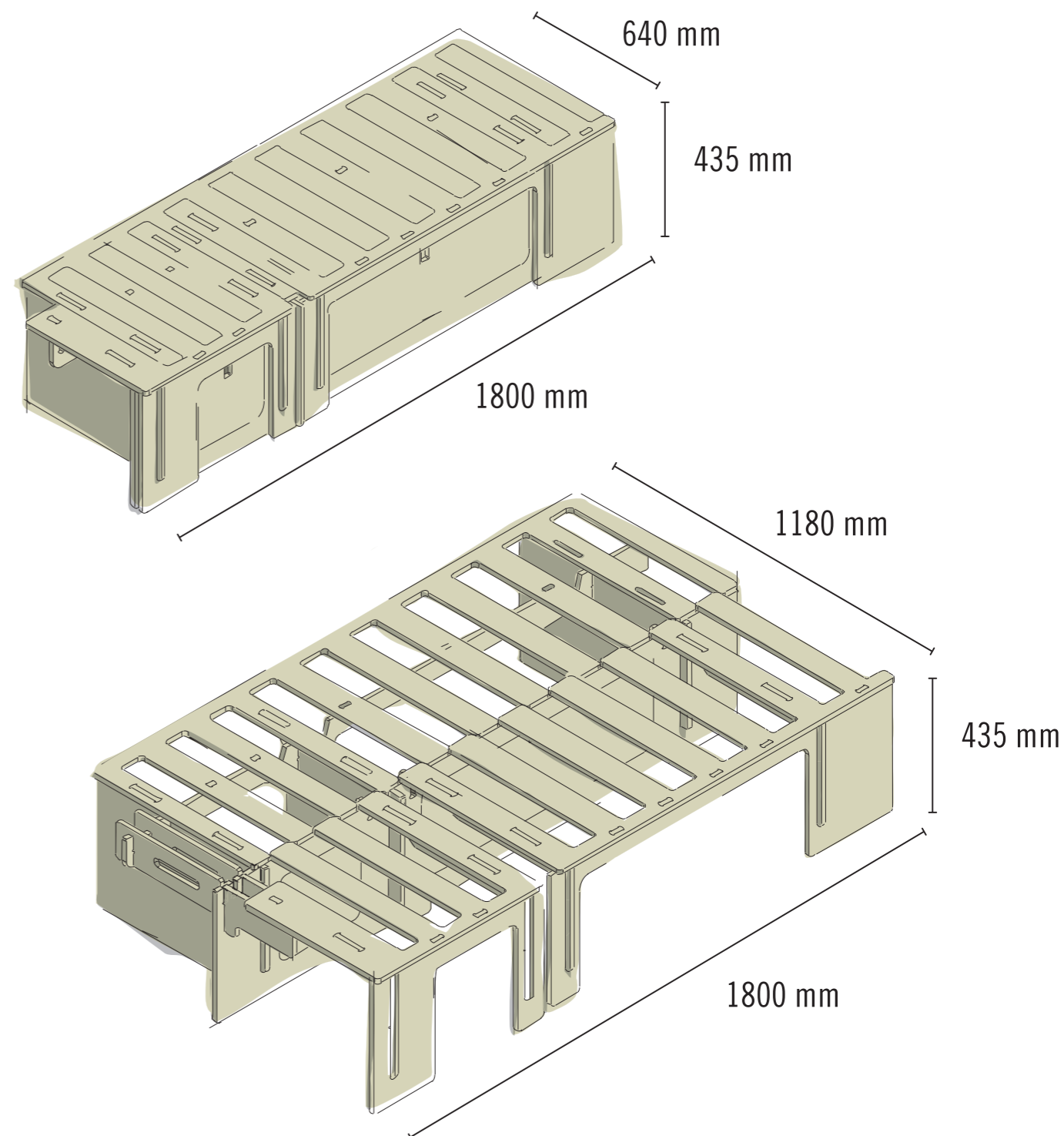


Derrière les deux portes se cache un espace de rangement très utile. Il reste à fixer et sécuriser le lit dans le véhicule.

Numéros d'articles

FOLLOW
YOUR
BEAT

N° D'ART.	DÉSIGNATION
10327424	Système de lit Buildify Campingbox Christoph
8673966	Charnière pour portes persiennes nickelée, 50 x 23 mm
7964056	Vis universelle à tête fraisée JD Plus avec empreinte étoile 3 x 25 mm
10332000	Serrure pour meubles Push Lock Mini
7964054	Vis universelle à tête fraisée JD Plus avec empreinte étoile 3 x 16 mm





Important! Merci de lire attentivement ces informations.

Ces instructions ont été rédigées avec le plus grand soin mais elles ne représentent qu'une possibilité de réalisation. Il est donc important d'évaluer de façon réaliste ses propres capacités et en cas de doute de demander impérativement conseil auprès d'un spécialiste. HORNBAACH ne saurait être tenu pour responsable en cas de mauvaise utilisation des matériaux ou des outils ainsi qu'en cas de montage inapproprié ou incorrect.

- 1. Nos produits ne sont pas des éléments du véhicule.**
- 2. Nous attirons explicitement l'attention sur le fait que nos produits sont considérés comme de la marchandise, dont la conformité de la sécurisation ne fait pas partie de notre responsabilité.**
- 3. La sécurisation de nos produits par le propriétaire/conducteur du véhicule est nécessaire et doit être réalisée conformément aux exigences du véhicule (par ex. utilisation de sangles).**
- 4. Renseigne-toi sur le poids total autorisé en charge de ton véhicule.**
- 5. Nos produits ne doivent pas être utilisés comme siège ou comme lit lors des trajets.**
- 6. La notice de montage est disponible exclusivement en ligne et est à retrouver en PDF à télécharger, sous l'onglet «Fiches de données».**