

# Campingbox

## Lit arrière &

## tiroirs pour VW

Il est temps de prendre de nouveaux chemins. Le lit arrière Erwin et le système de placard Carolin assorti t'offrent un espace de couchage, d'assise et de rangement dans ton fourgon. Emboîter, charger et en route pour l'aventure.

### Lit arrière Erwin:

déplié, le lit offre une surface de couchage max. de:

*L 1800 mm x l 1500 mm x h 535 mm*

replié, sa surface est de:

*L 1000 mm x l 1500 mm x h 535 mm*

### Système de tiroir Carolin:

le système de placard présente les dimensions:

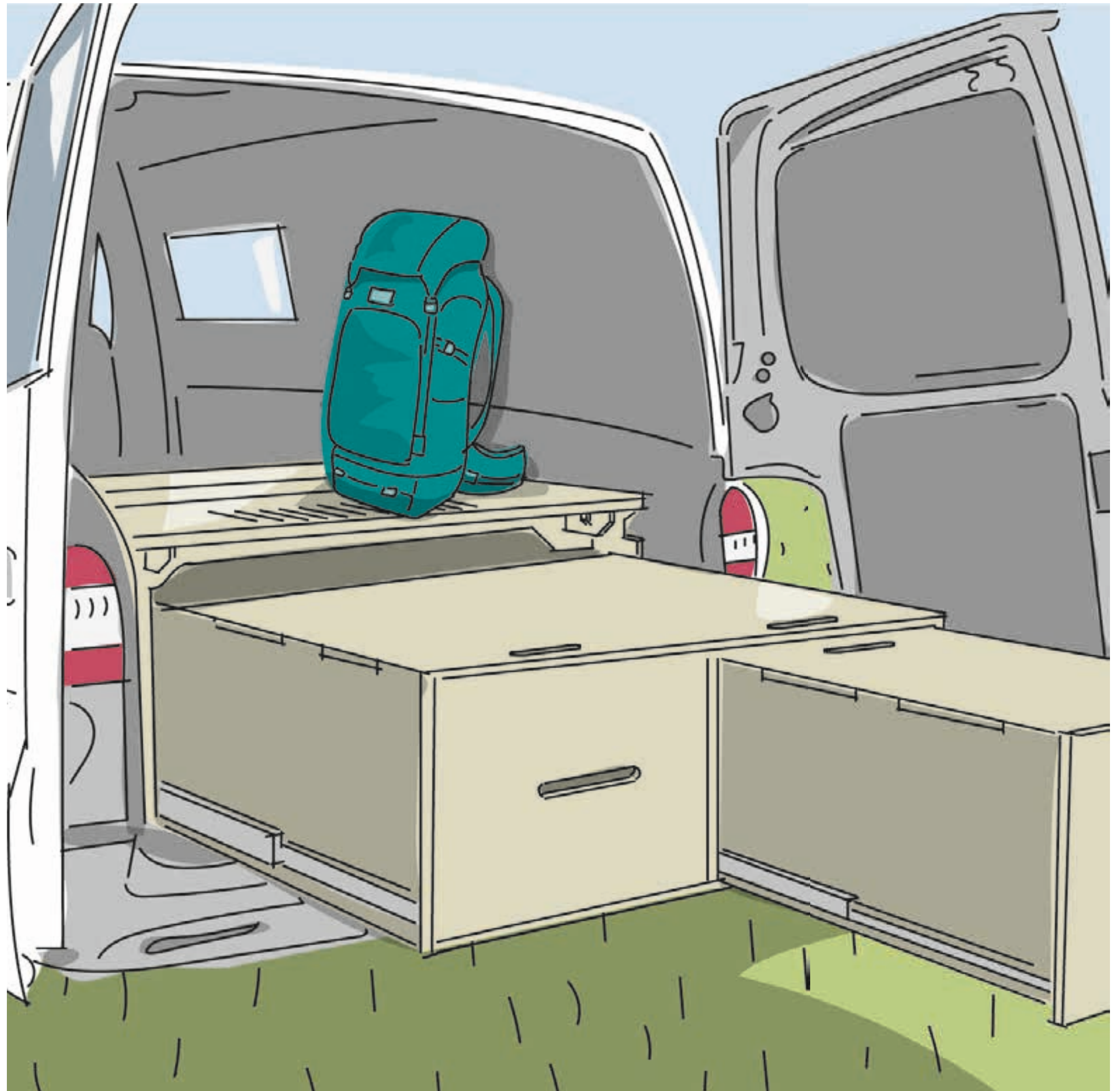
*L 900 mm x l 1106 mm x h 405 mm*

avec deux tiroirs:

dimensions intérieures *L 835 mm x l 462 mm x h 340 mm*

**Remarque:** les dimensions du lit arrière Erwin et du système de tiroir arrière Carolin sont adaptées les unes aux autres.

Ils ne font pas partie d'un ensemble et sont disponibles séparément. De cette manière, tu peux combiner les deux box ou n'en acheter qu'une.



# Aménager un lit arrière Erwin

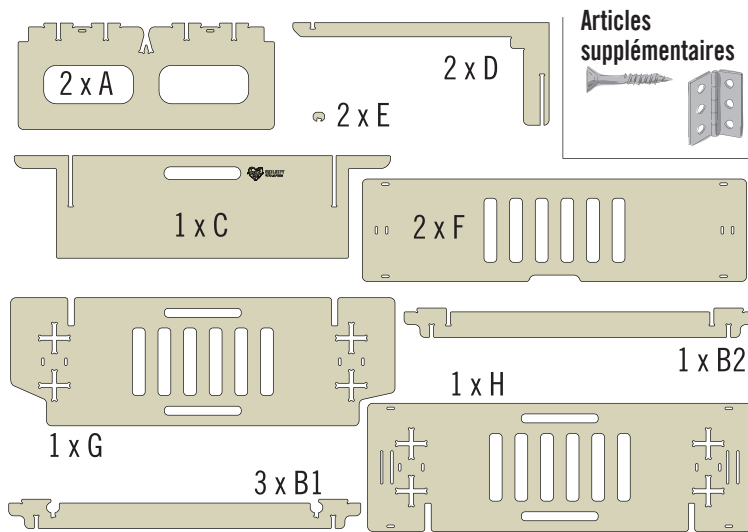
## Campingbox



FOLLOW  
YOUR  
BEAT

### PRODUITS BUILDIFY

1 x Système de lit arrière Campingbox Buildify Erwin pour VW



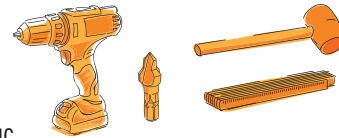
Articles supplémentaires

### ARTICLES SUPPLÉMENTAIRES

4 x Charnière 70 x 40 mm  
24 x Vis universelle à tête fraisée JD Plus avec empreinte étoile 3 x 16 mm

### OUTILS

Perceuse-visseuse sans fil  
Embout  
Marteau en caoutchouc  
Mètre pliant



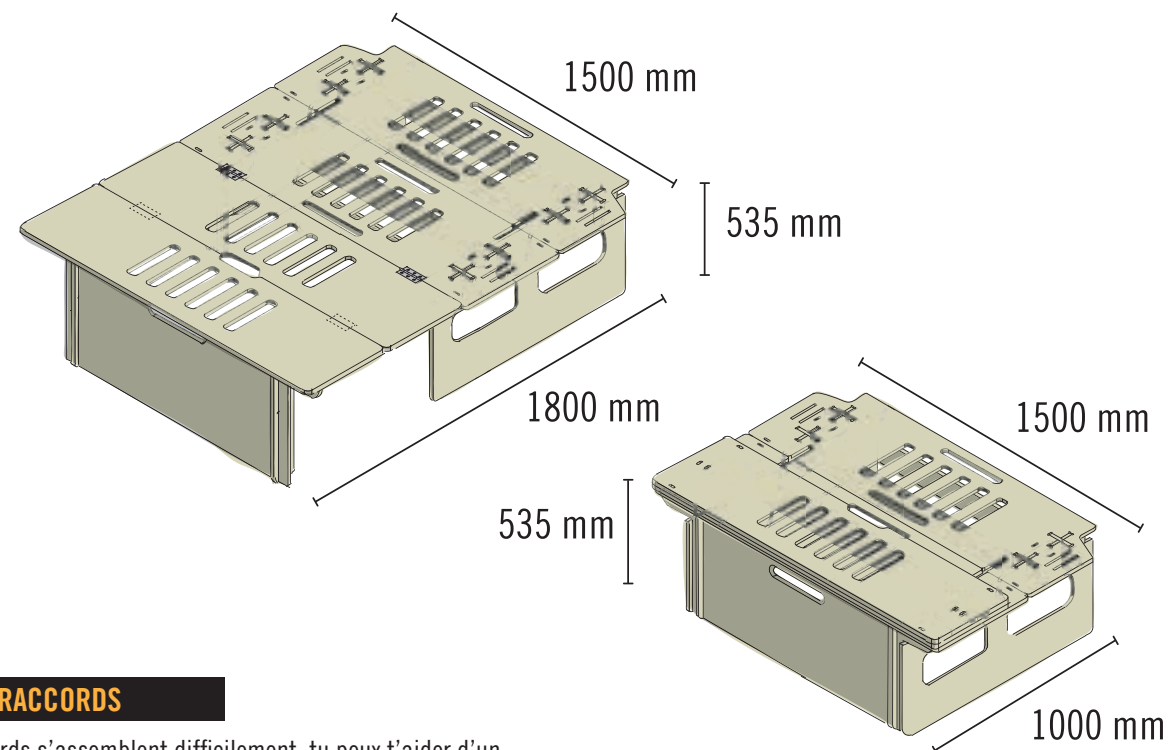
### PROTECTION DU BOIS

Afin de protéger le bois, l'huile pour bois transparente HORNBAACH (n° d'article 5509685) peut également être utilisée.

### PEINTURE

Tu as besoin de plus de peinture? Tu peux aussi, bien évidemment, enduire les meubles avec du vernis et de la lasure HORNBAACH dans votre couleur préférée.

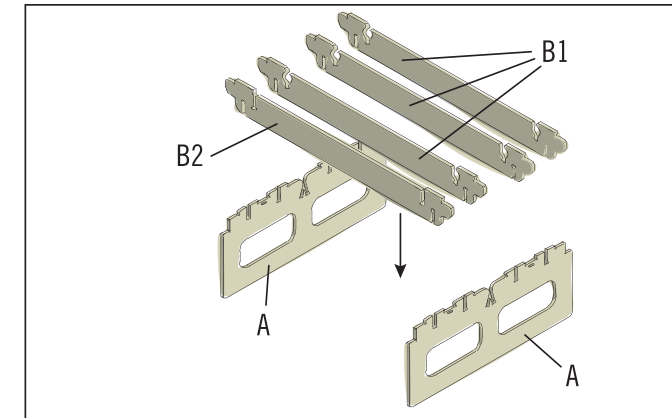
### EXEMPLE DE MONTAGE ET DIMENSIONS



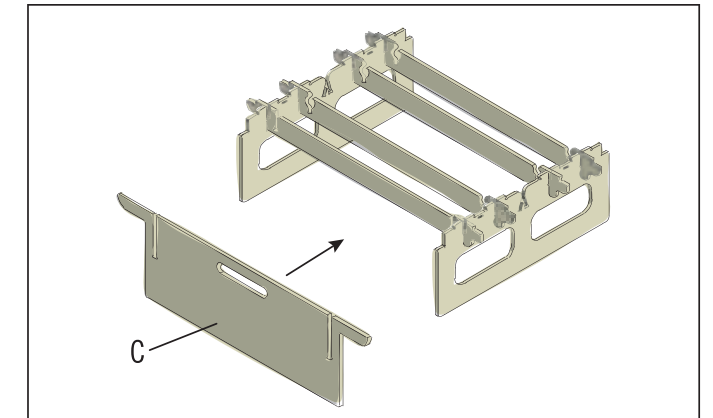
### ASTUCE: RACCORDS

Si les raccords s'assemblent difficilement, tu peux t'aider d'un marteau en caoutchouc. Utiliser de préférence un marteau en caoutchouc blanc et donner uniquement des coups légers.

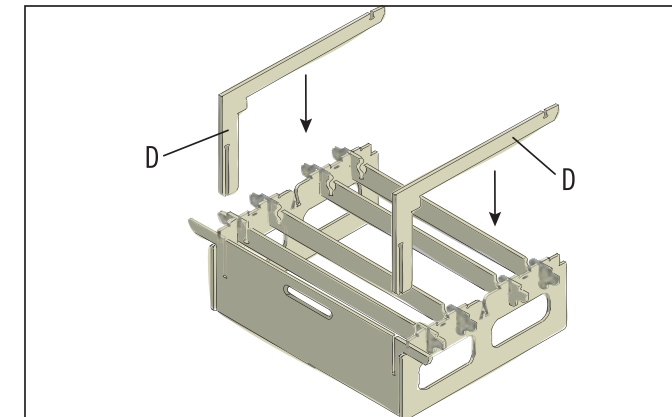
## 1. Monter le lit



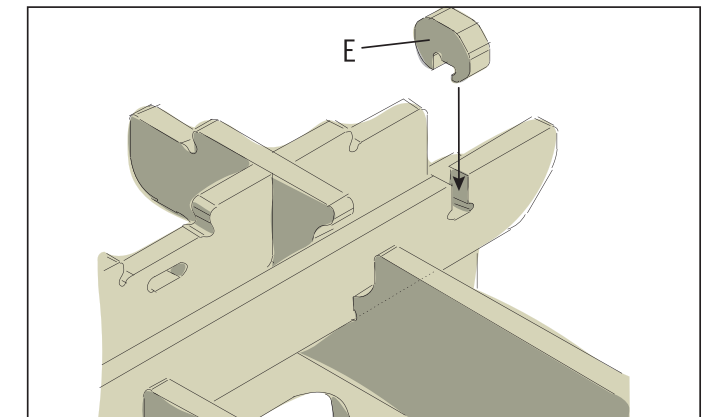
Avec l'aide d'une seconde personne, pose les deux parois latérales (A). Insérer alors les trois étais (B1) et l'étau (B2) par le haut, dans les fentes des parois latérales.



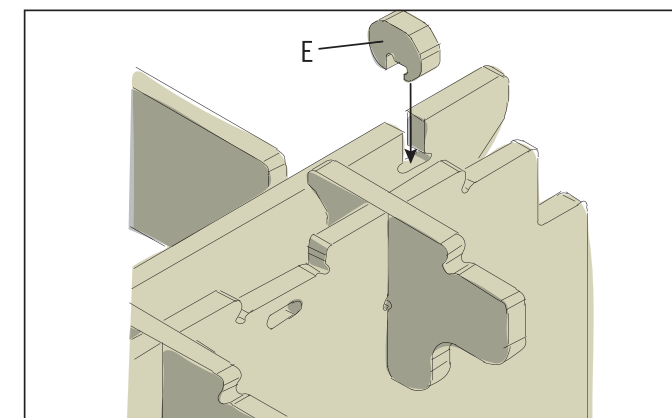
Emboîter le panneau avant (C) à l'avant dans les fentes des angles des parois latérales.



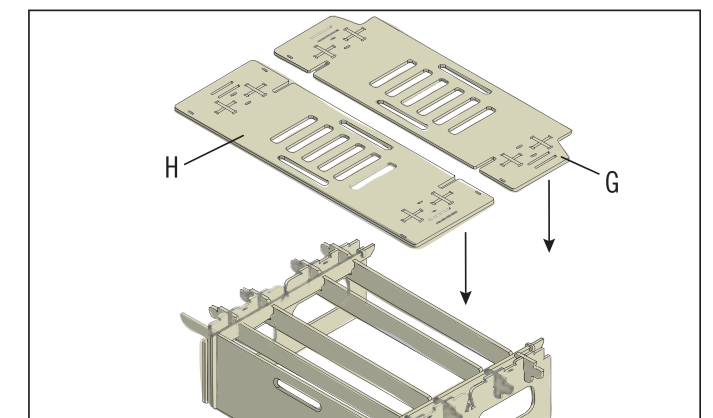
Introduire les deux étais coudés (D) dans les fentes du panneau avant. Insérer pour cela les parties longues des étais coudés dans les fentes supérieures des étais (B1 et B2).



Un butoir (E) est inséré à l'extrémité de chacun des deux étais coudés. Il doit être positionné de manière à ce que les étais coudés

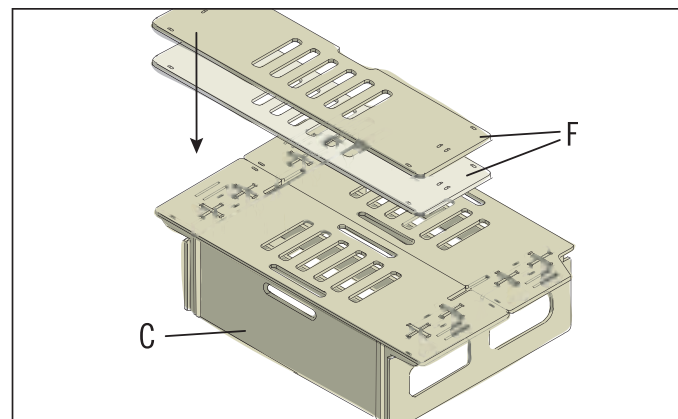


et le panneau avant puissent être poussés jusqu'à l'étau (B2). Teste le fonctionnement et corrige les pièces si besoin. Si les pièces ne s'emboîtent pas complètement, la partie gigogne coince.

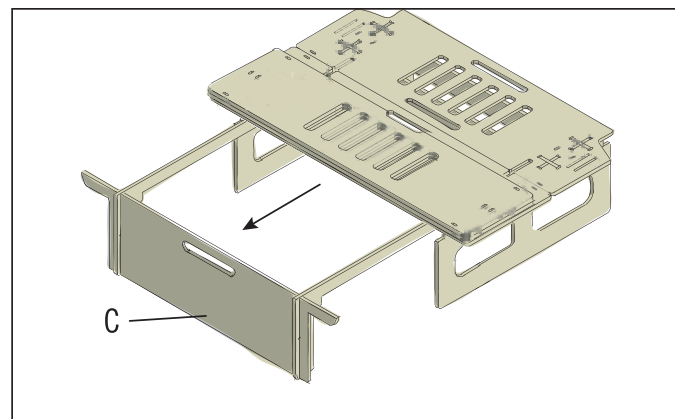


Repousse le panneau avant en arrière. Emboîter maintenant le panneau de recouvrement (G) sur la pièce inférieure du bord arrière, de manière à ce que les fentes des angles soient orientées vers l'extérieur. Placer le panneau de recouvrement (H) dans l'alignement et l'emboîter également.

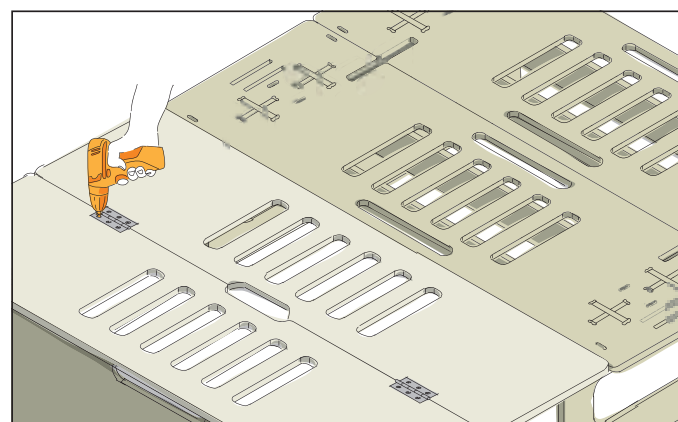
## 1. Monter le lit (suite)



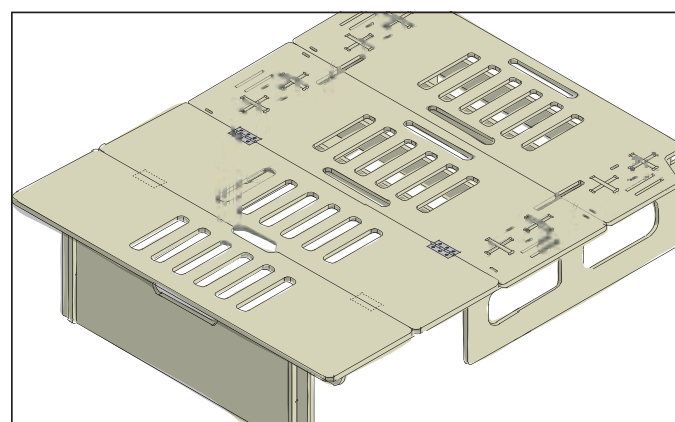
Pour installer les deux autres panneaux de recouvrement (F), sortir le panneau avant en le tirant vers l'avant. Place les panneaux de



recouvrement face arrière vers le haut, sur la partie sortie.



Dispose les panneaux de façon à ce que l'ouverture de poignée se trouve entre les deux plaques. Assemble-les à l'aide de deux charnières.

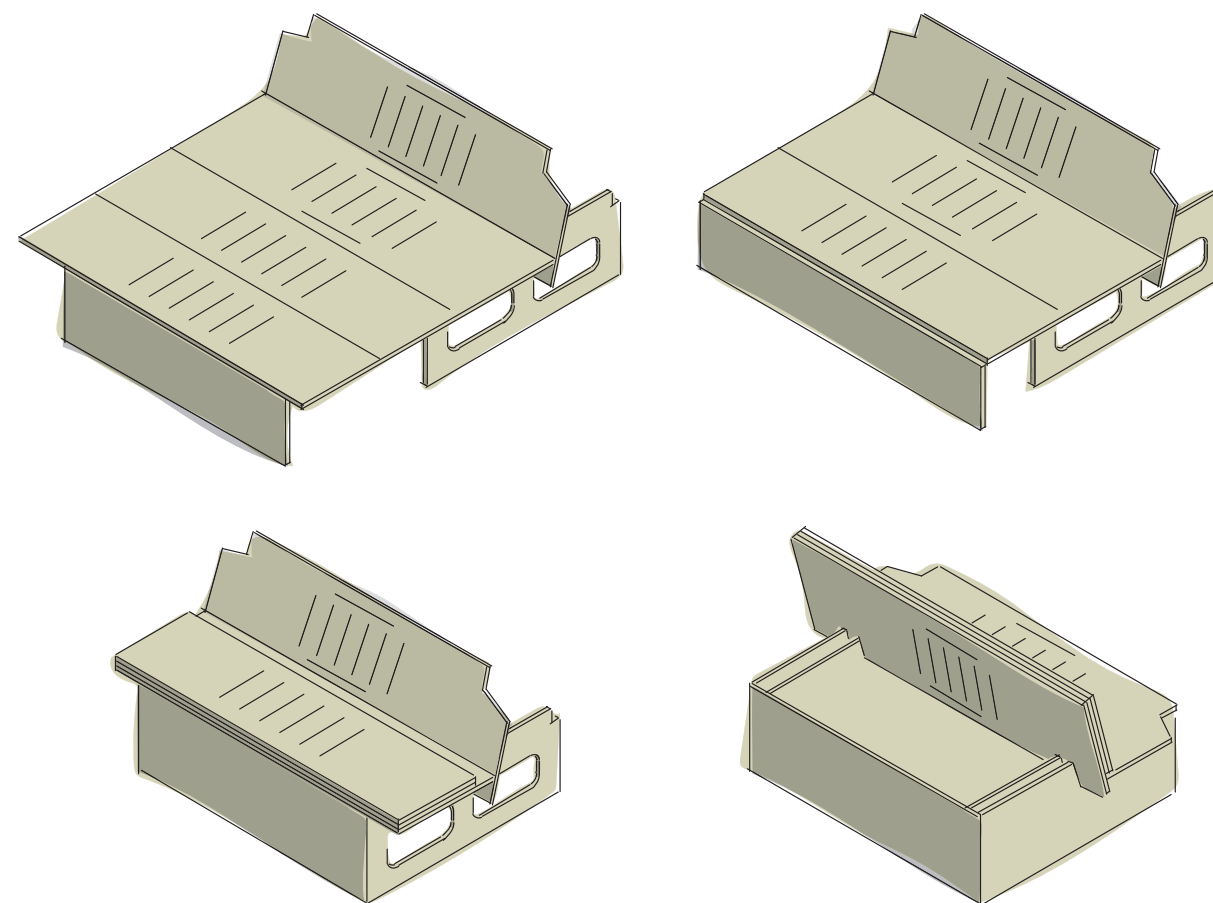


Retourner les deux panneaux et les visser aux panneaux emboîtés précédemment à l'aide de deux charnières.  
Déplié, le lit offre une surface de couchage max. de L 1800 mm x l 1500 mm x h 535 mm et replié, sa surface est de L 1000 mm x l 1500 mm x h 535 mm.

## 2. Possibilités d'utilisation

FOLLOW  
YOUR  
BEAT

Le lit peut être utilisé de plusieurs manières. Il peut être déplié complètement en lit ou servir de siège ou encore, prendre une forme entre les deux. Un module de tiroir peut être monté pour créer un espace de rangement supplémentaire. Il reste à fixer et sécuriser le lit dans le véhicule. Nos produits ne doivent pas être utilisés comme siège ou comme lit lors des trajets.



## Numéros d'articles

N° D'ART.	DÉSIGNATION
10327421	Système de lit arrière Campingbox Buildify Erwin pour VW
8673955	Charnière 70 x 40 mm
7964054	Vis universelle à tête fraisée JD Plus avec empreinte étoile 3 x 16 mm

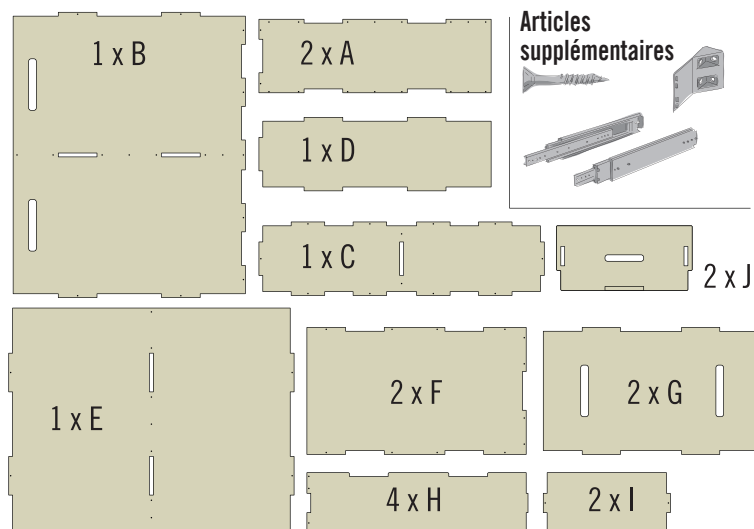
# Aménager un système de tiroir

## Carolin Campingbox



### PRODUITS BUILDIFY

1 x Campingbox Buildify Carolin système de tiroirs arrière pour VW

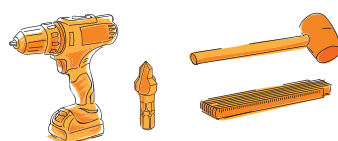


### ARTICLES SUPPLÉMENTAIRES

8 x raccord d'angle universel  
 2 x coulisse pour tiroir courte pour les box intérieures  
 1 x coulisse pour tiroir longue pour fixer le lit  
 32 x Vis universelle à tête fraisée JD Plus avec empreinte étoile 3 x 16 mm  
 48 x Vis universelle à tête fraisée JD Plus avec empreinte étoile 4,5 x 16 mm  
 130 x Vis universelle à tête fraisée JD Plus avec empreinte étoile 3,5 x 35 mm

### OUTILS

Visseuse sans fil  
 Embout  
 Mètre pliant  
 Cale



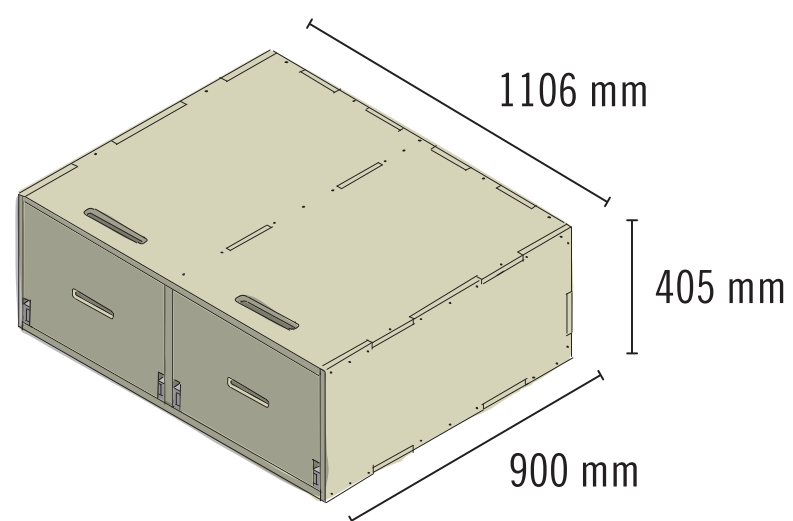
### PROTECTION DU BOIS

Afin de protéger le bois, l'huile pour bois transparente HORNBAACH (n° d'article 5509685) peut également être utilisée.

### PEINTURE

Tu as besoin de plus de peinture? Tu peux aussi, bien évidemment, enduire les meubles avec du vernis et de la lasure HORNBAACH dans votre couleur préférée.

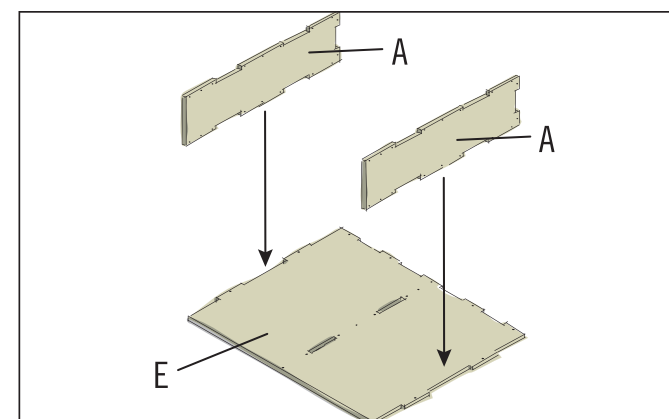
### EXEMPLE DE MONTAGE ET DIMENSIONS



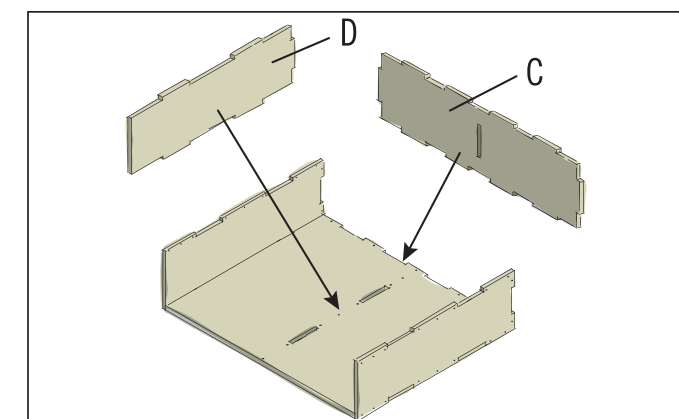
Dimensions:  
 Système de placard: L 900 mm x l 1106 mm x h 405 mm  
 Deux tiroirs: dimensions intérieures L 835 mm x l 462 mm x h 340 mm

## 1. Monter le cadre des tiroirs

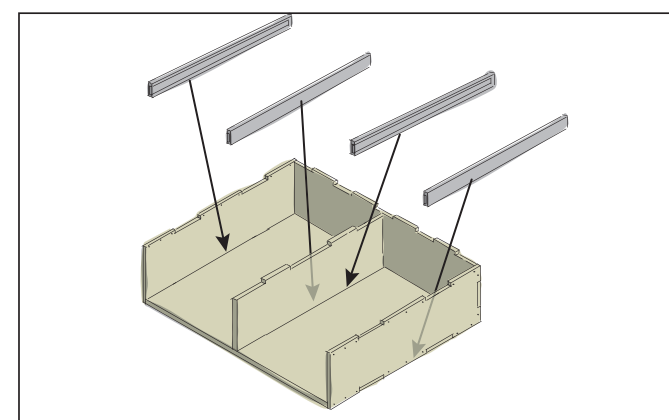
FOLLOW  
YOUR  
BEAT



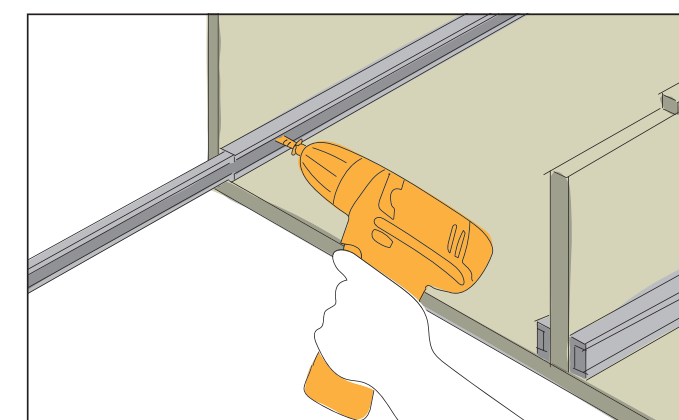
Insérer les deux parois latérales (A) dans les fentes du panneau de fond (E). Placer l'ensemble debout et visser les parois latérales par le bas, dans les trous de perçage en place dans le panneau de fond. Visser également les parois latérales au panneau de fond par l'extérieur. Pour visser les pièces de bois, utiliser des vis de 3,5 x 35 mm.



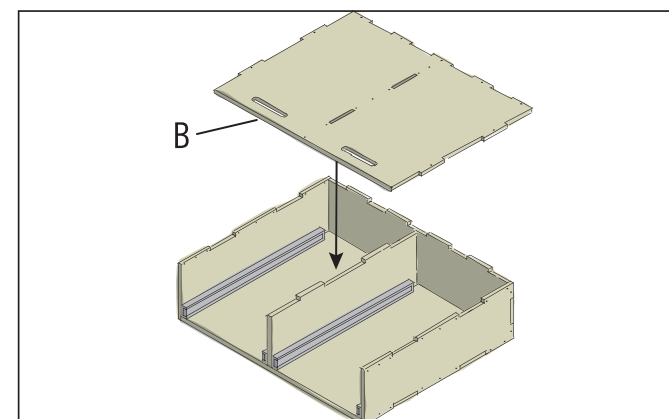
Emboîter aussi le panneau arrière (C) et la paroi intermédiaire (D) dans les fentes et visser depuis la face inférieure du panneau de fond. Visser ensuite les parois latérales à la paroi arrière dans les trous de perçage prévus à cet effet. Terminer par le vissage de la paroi intermédiaire au panneau de fond et à la paroi arrière.



Deux coulisses pour tiroir doivent être montées dans chacun des deux compartiments de tiroir. Les coulisses ont une largeur de 19 mm. Placez-les de préférence en bas sur le fond du corps. C'est à cet endroit qu'elles sont le plus faciles à installer.

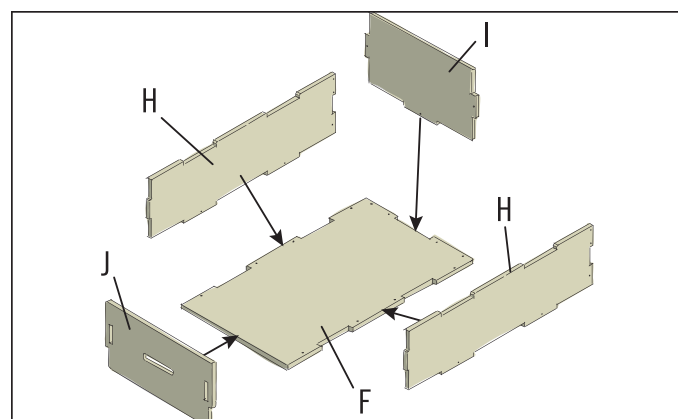


Visse les coulisses de manière à ce que les tiroirs ne dépassent pas une fois rentrés. Des vis de 4,5 x 16 mm sont utilisées. Les trous de vissage n'ont pas besoin d'être pré-perçés.

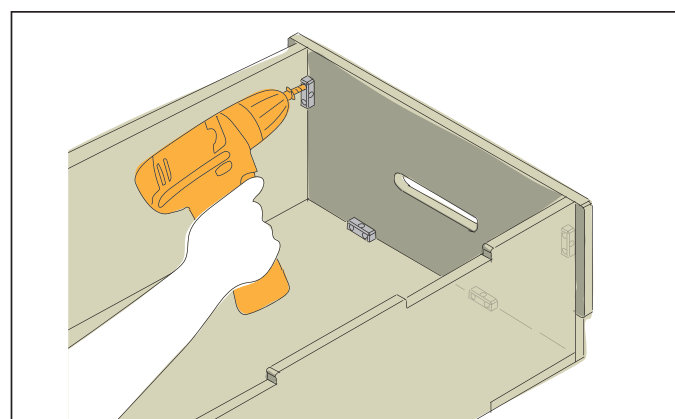


Après l'installation des coulisses pour tiroir, le cache du cadre (B) peut être monté et fixé à la paroi intermédiaire, aux parois latérales et à la paroi arrière à l'aide de vis de 3,5 x 35 mm.

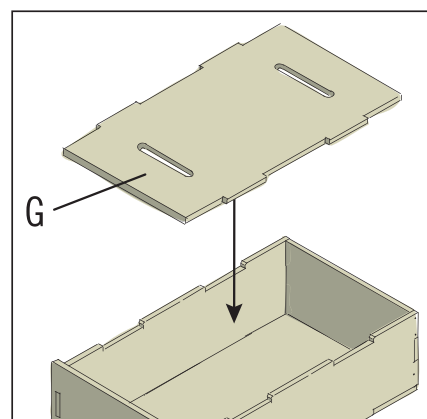
## 2. Monter les tiroirs



Monte les deux tiroirs. Insérer pour cela les parois latérales (H) et la paroi arrière (I) dans les fentes du panneau de fond (F). Les visser par le bas à travers le panneau de fond avec des vis de 3,5 x 35 mm. Elles sont également vissées sur les côtés sur le bord inférieur via les trous de vissage en place. Emboîter la façade (J) avec les parois latérales.

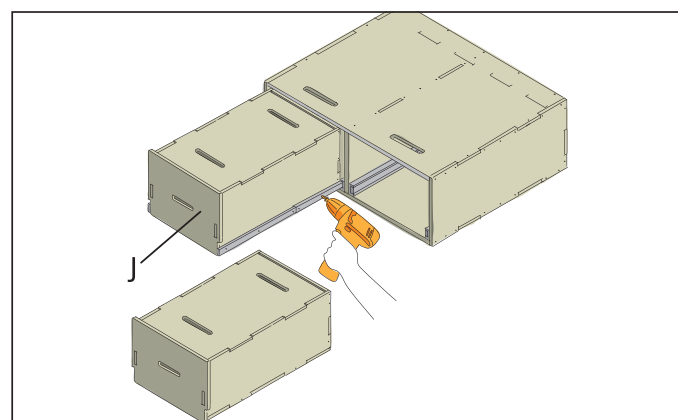


La façade est fixée de l'intérieur à l'aide de 4 raccords d'angles universels. Visser chaque raccord au moyen de 4 vis à tête fraisée de 3 x 16 mm sur les parois latérales et la façade.



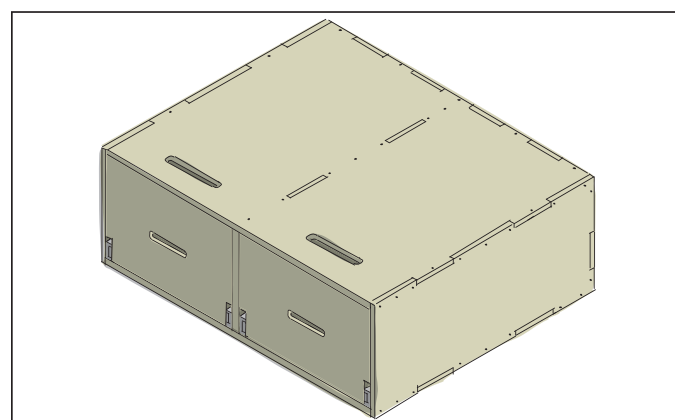
Le cache (G) est simplement posé sans fixation. Il peut être retiré facilement afin de remplir le tiroir.

## 3. Finalisation



Le montage du tiroir doit être effectué sur un support plan et stable. L'utilisation de cales pour orienter le tiroir peut être très utile. Il doit mesurer 17 mm de moins afin de glisser sans frotter, à l'ouverture comme à la fermeture.

Positionner le tiroir avant de le fixer en fonction des coulisses, de manière à avoir un peu de jeu de chaque côté de l'habillage (J). Visser ensuite le tiroir avec les coulisses.



Il reste à fixer et sécuriser le module dans le véhicule. Il peut également être monté dans le lit assorti «Erwin». Il faudra pour cela deux autres coulisses pour tiroir.

Si les coulisses utilisées ne disposent d'aucune sécurité à l'ouverture, veille à sécuriser les tiroirs contre le déraillement.

## Numéros d'articles

FOLLOW  
YOUR  
BEAT

N° D'ART.	DÉSIGNATION
10327349	Campingbox Buildify Carolin système de tiroirs arrière pour VW
8673792	Raccord d'angle universel, blanc 20 x 20 x 43 mm
10332603	Coulisse pour tiroir courte
10332602	Coulisse pour tiroir longue
7964054	Vis universelle à tête fraisée JD Plus avec empreinte étoile 3 x 16 mm
7818020	Vis universelle à tête fraisée JD Plus avec empreinte étoile 4,5 x 16 mm
7964062	Vis universelle à tête fraisée JD Plus avec empreinte étoile 3,5 x 35 mm



Sécurise la Campingbox dans le véhicule afin qu'il ne se renverse pas à l'ouverture, à cause du transfert de poids.



# Consignes de sécurité

FOLLOW  
YOUR  
BEAT



## Important! Merci de lire attentivement ces informations.

Ces instructions ont été rédigées avec le plus grand soin mais elles ne représentent qu'une possibilité de réalisation. Il est donc important d'évaluer de façon réaliste ses propres capacités et en cas de doute de demander impérativement conseil auprès d'un spécialiste. HORNBACH ne saurait être tenu pour responsable en cas de mauvaise utilisation des matériaux ou des outils ainsi qu'en cas de montage inapproprié ou incorrect.

- 1. Nos produits ne sont pas des éléments du véhicule.**
- 2. Nous attirons explicitement l'attention sur le fait que nos produits sont considérés comme de la marchandise, dont la conformité de la sécurisation ne fait pas partie de notre responsabilité.**
- 3. La sécurisation de nos produits par le propriétaire/conducteur du véhicule est nécessaire et doit être réalisée conformément aux exigences du véhicule (par ex. utilisation de sangles).**
- 4. Renseigne-toi sur le poids total autorisé en charge de ton véhicule.**
- 5. Nos produits ne doivent pas être utilisés comme siège ou comme lit lors des trajets.**
- 6. La notice de montage est disponible exclusivement en ligne et est à retrouver en PDF à télécharger, sous l'onglet «Fiches de données».**