

# Campingbox

## Marco

### Systeme de lit pour Ducato/ Crafter/Sprinter

En route vers de nouveaux mondes. Avec le lit gigogne Marco de BUILDIFY, tu dormiras comme un loir à la fin de chaque journée de voyage. Le petit modèle est un lit, banquette et espace de rangement en un. Tu n'as pas besoin de plus pour ton voyage d'exploration. Assembler simplement le tout et le voyage peut commencer.

Déplié, le lit offre un espace de couchage max. de:  
*L 1900 mm x l 950 mm x h 465 mm.*

Replié, sa surface est de:

*L 1900 mm x l 550 mm x h 465 mm.*

La banquette dispose de deux compartiments de rangement:

*L 777 mm x l 460 mm x h 355 mm.*



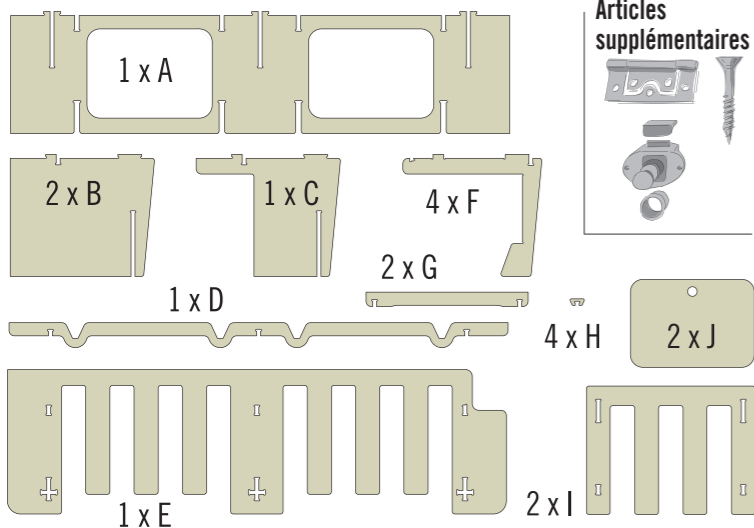
# Système de lit Campingbox Marco pour Ducato/Crafter/Sprinter



FOLLOW  
YOUR  
BEAT

## PRODUITS BUILDIFY

1 x Système de lit Buildify Campingbox Marco en longueur pour Ducato/  
Crafter/Sprinter

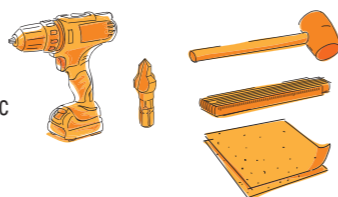


## ARTICLES SUPPLÉMENTAIRES

4 x Charnière pour portes persiennes nickelée, 50 x 23 mm  
20 x Vis universelle à tête fraisée JD Plus avec empreinte étoile 3 x 25 mm  
2 x Serrure pour meubles Push Lock Mini  
8 x Vis universelle à tête fraisée JD Plus avec empreinte étoile 3 x 16 mm

## OUTILS

Visseuse sans fil  
Embout  
Marteau en caoutchouc  
Mètre pliant  
Papier abrasif



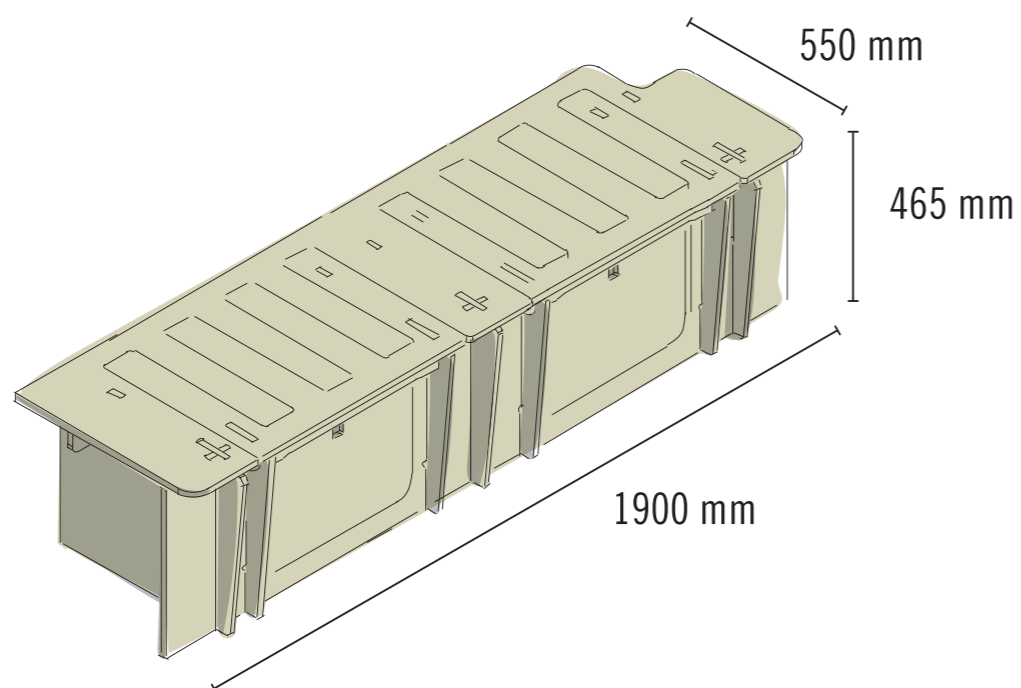
## PROTECTION DU BOIS

Afin de protéger le bois, l'huile pour bois transparente HORNBAACH (n° d'article 5509685) peut également être utilisée.

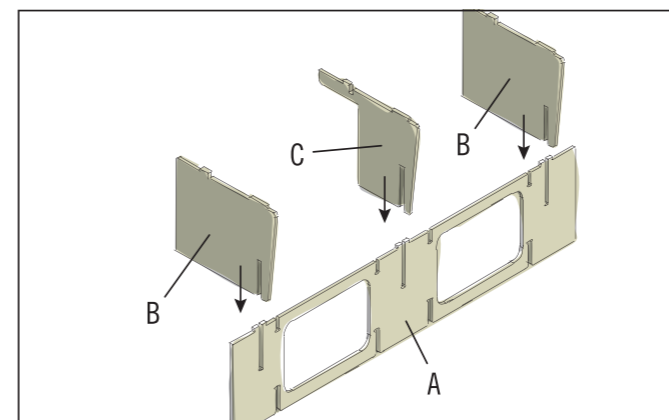
## PEINTURE

Tu as besoin de plus de peinture? Tu peux aussi, bien évidemment, enduire les meubles avec du vernis et de la lasure HORNBAACH dans votre couleur préférée.

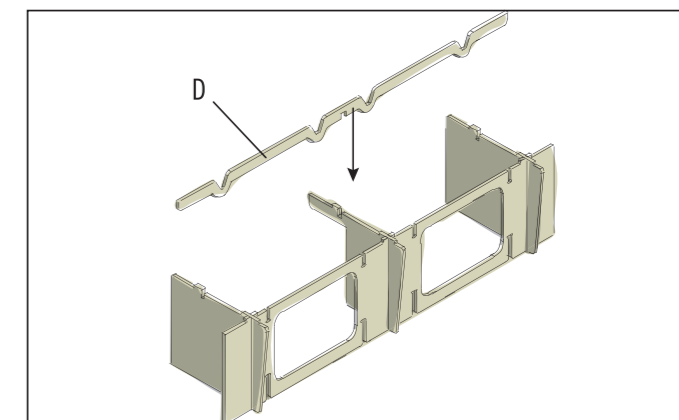
## EXEMPLE DE MONTAGE ET DIMENSIONS



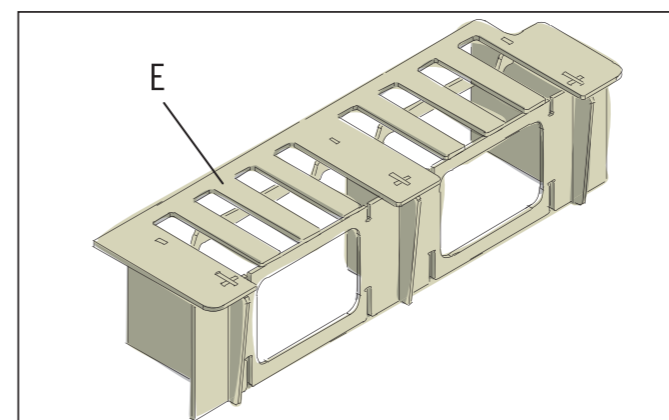
## 1. Monter le cadre



Assemble les deux éléments de paroi (B) à l'extérieur et l'élément de paroi (C) au centre avec la façade (A). Emboîte pour cela les éléments dans les fentes prévues à cet effet.



Relie les trois éléments de paroi à l'aide de l'étau (D) de façon à ce que l'étau chevauche des deux côtés. Sur le bord supérieur, l'étau doit être aligné avec les éléments de paroi.



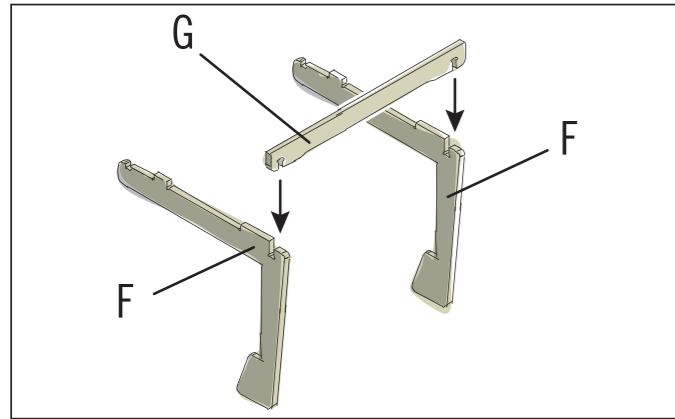
Pose le panneau de recouvrement à lattes (E) sur la partie inférieure montée et emboîte-le aux tenons qui montent.

## ASTUCE: RACCORDS

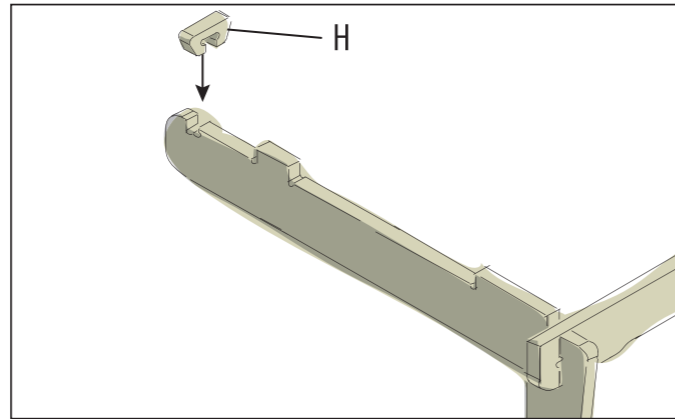
Si les raccords s'assemblent difficilement, un marteau en caoutchouc peut être utilisé pour aider à l'assemblage. Veille à ne porter que des coups légers pour ne pas endommager les pièces. Utiliser de préférence un marteau en caoutchouc blanc.



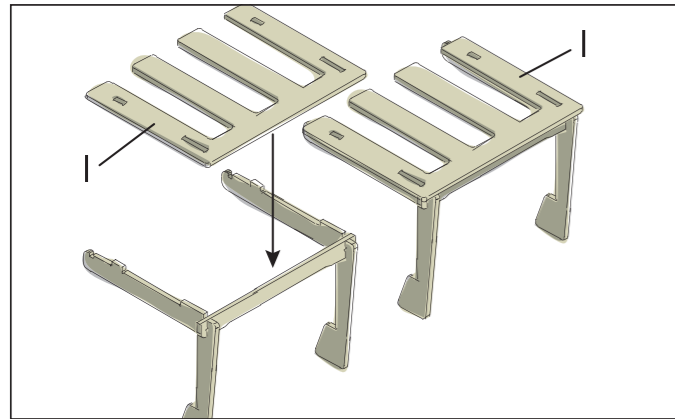
## 2. Monter les éléments gigognes



Deux éléments gigognes sont nécessaires. Les deux éléments sont identiques. Relie les deux éléments angulaires (F) en haut à l'aide de l'étau (G).



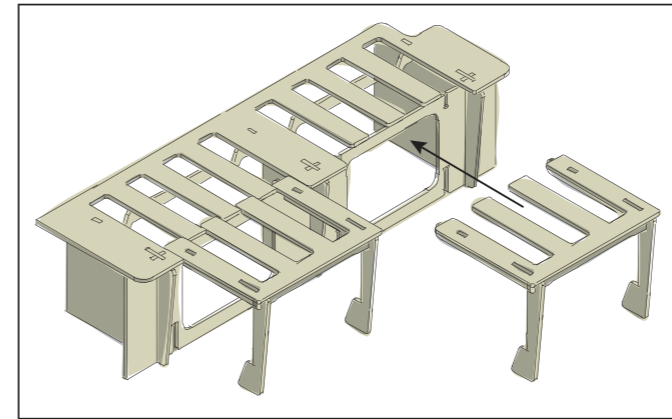
Emboîte un butoir (H) au bout de chaque élément angulaire dans les fentes prévues à cet effet. Ils servent à empêcher les éléments gigognes de sortir du cadre.



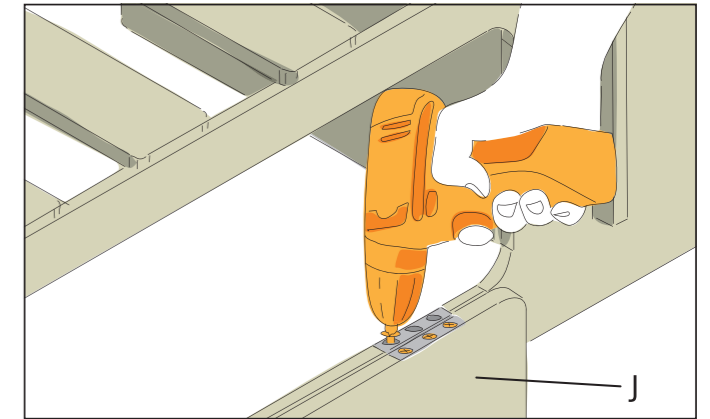
Emboîte un panneau de recouvrement à lattes (I) sur chacune des parties inférieures montées précédemment. Pour faciliter l'emboîtement, les éléments peuvent être tournés de 180°.

## 3. Assembler les éléments

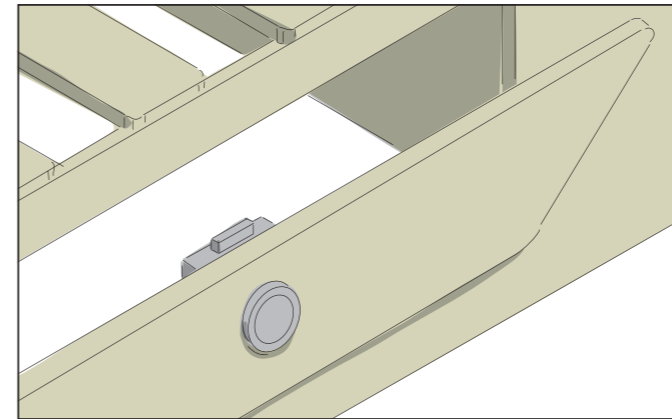
FOLLOW  
YOUR  
BEAT



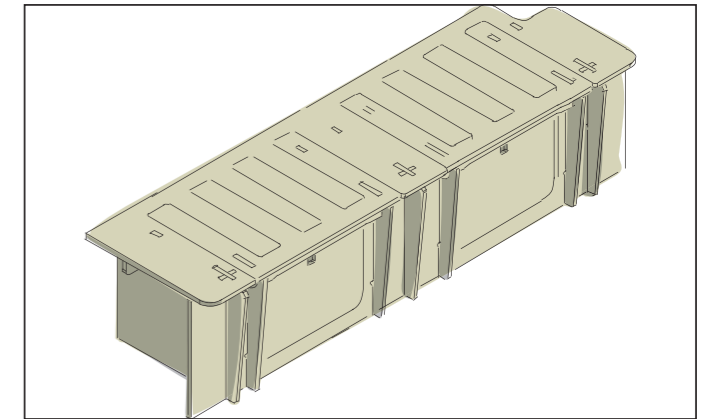
Raccorde les deux éléments gigognes avec le cadre. Les lattes du panneau de recouvrement s'insèrent exactement. Tu peux sortir les éléments gigognes jusqu'au butoir.



Fixe chaque porte (J) aux ouvertures du cadre à l'aide de deux charnières. Commence pour cela par visser les charnières à la partie courte des portes, puis aux ouvertures du cadre à l'aide de vis à tête fraisée de 3 x 25 mm.



La serrure pour meuble Push Lock est ensuite montée. Poser pour cela par l'intérieur, la butée fournie avec la Campingbox adaptée à la serrure pour meuble Push Lock. 4 vis à tête fraisée de 3 x 16 mm sont nécessaires.

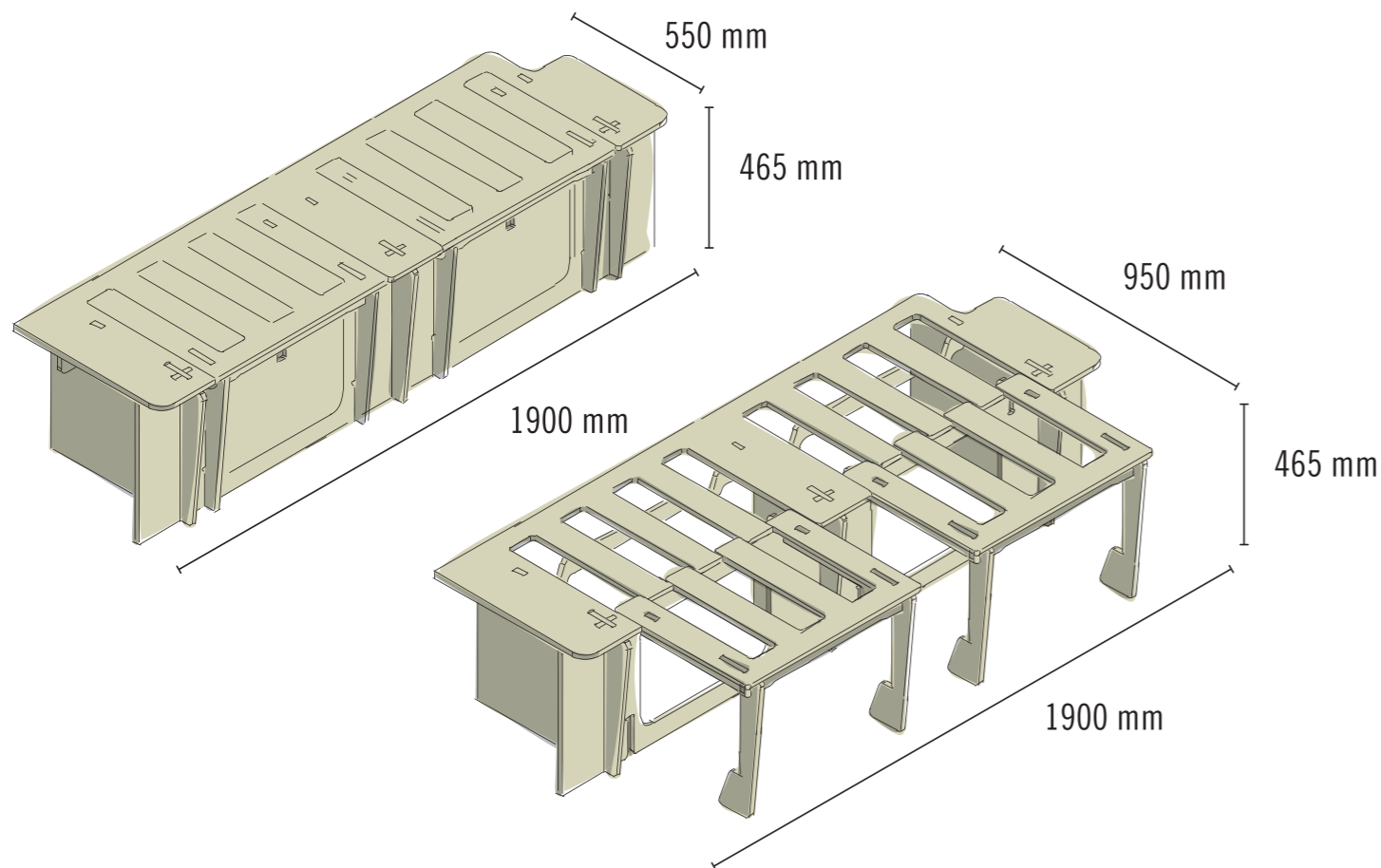


Repliée, la Campingbox t'offre un espace de rangement généreux et un siège. Lorsque les éléments gigognes sont sortis, tu peux te servir de la surface comme lit. Il reste à fixer et sécuriser le lit dans le véhicule.

# Numéros d'articles



| N° D'ART. | DÉSIGNATION                                                            |
|-----------|------------------------------------------------------------------------|
| 10327350  | Système de lit Buildify Campingbox Marco en longueur                   |
| 8673966   | Charnière pour portes persiennes nickelée, 50 x 23 mm                  |
| 7964056   | Vis universelle à tête fraisée JD Plus avec empreinte étoile 3 x 25 mm |
| 10332000  | Serrure pour meubles Push Lock Mini                                    |
| 7964054   | Vis universelle à tête fraisée JD Plus avec empreinte étoile 3 x 16 mm |



# Consignes de sécurité

FOLLOW  
YOUR  
BEAT



**Important! Merci de lire attentivement ces informations.**

Ces instructions ont été rédigées avec le plus grand soin mais elles ne représentent qu'une possibilité de réalisation. Il est donc important d'évaluer de façon réaliste ses propres capacités et en cas de doute de demander impérativement conseil auprès d'un spécialiste. HORNBAACH ne saurait être tenu pour responsable en cas de mauvaise utilisation des matériaux ou des outils ainsi qu'en cas de montage inapproprié ou incorrect.

1. Nos produits ne sont pas des éléments du véhicule.
2. Nous attirons explicitement l'attention sur le fait que nos produits sont considérés comme de la marchandise, dont la conformité de la sécurisation ne fait pas partie de notre responsabilité.
3. La sécurisation de nos produits par le propriétaire/conducteur du véhicule est nécessaire et doit être réalisée conformément aux exigences du véhicule (par ex. utilisation de sangles).
4. Renseigne-toi sur le poids total autorisé en charge de ton véhicule.
5. Nos produits ne doivent pas être utilisés comme siège ou comme lit lors des trajets.
6. La notice de montage est disponible exclusivement en ligne et est à retrouver en PDF à télécharger, sous l'onglet «Fiches de données».