

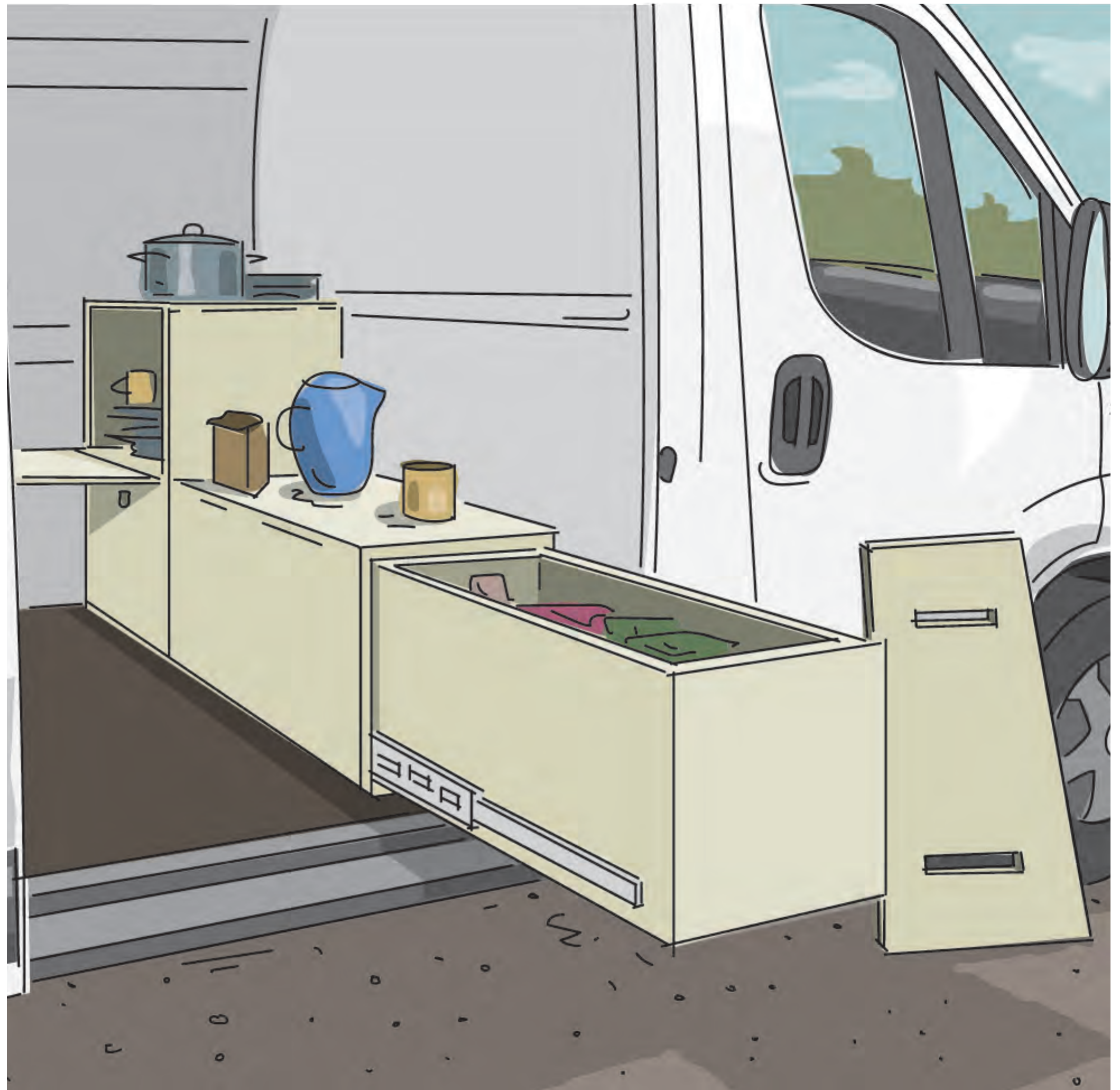
Campingbox Systeme de placard Nellie pour Ducato/ Crafter/Sprinter

Lorsqu'on veut faire le tour du monde, on doit emporter quelques affaires. Le système de placard Nellie de BUILDIFY te permet de créer l'espace dont tu as besoin. Ainsi, tu ne devras rien laisser d'important à la maison pour ton prochain voyage. Emboîter, charger et en route sans attendre.

Le système de placard accueille facilement des outils, de la vaisselle ou des vêtements grâce aux deux compartiments aux dimensions:

L 620 mm x l 420 mm x h 420 mm.

L'élément gigogne supplémentaire aux dimensions:
L 965 mm x l 364 mm x h 403 mm t'offre encore plus de place pour ranger en sécurité tous tes biens.



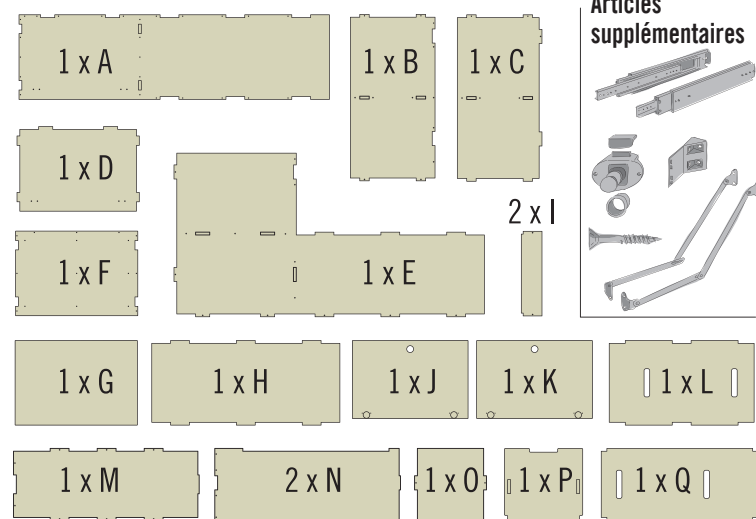
Système de placard Nellie Campingbox pour Ducato/Crafter/Sprinter



FOLLOW
YOUR
BEAT

PRODUITS BUILDIFY

1 x Système multifonction Buildify Campingbox Nellie pour Ducato/Crafter/Sprinter

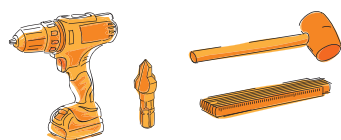


ARTICLES SUPPLÉMENTAIRES

4 x Charnière Intermat Ø 35 mm pour portes intérieures
4 x Raccord d'angle universel blanc 20 x 20 x 43 mm
2 x Serrure pour meubles Push Lock Mini
2 x Compas d'abattant sans butée (poignée) avec vis
1 x coulisse pour tiroir
56 x Vis universelle à tête fraisée JD Plus avec empreinte étoile 3 x 16 mm
6 x Vis universelle à tête fraisée JD Plus avec empreinte étoile 3 x 25 mm
105 x Vis universelle à tête fraisée JD Plus avec empreinte étoile 3,5 x 35 mm
16 x Vis universelle à tête fraisée JD Plus avec empreinte étoile 4,5 x 16 mm

OUTILS

Perceuse-visseuse sans fil
Embout
Mètre pliant
Cale



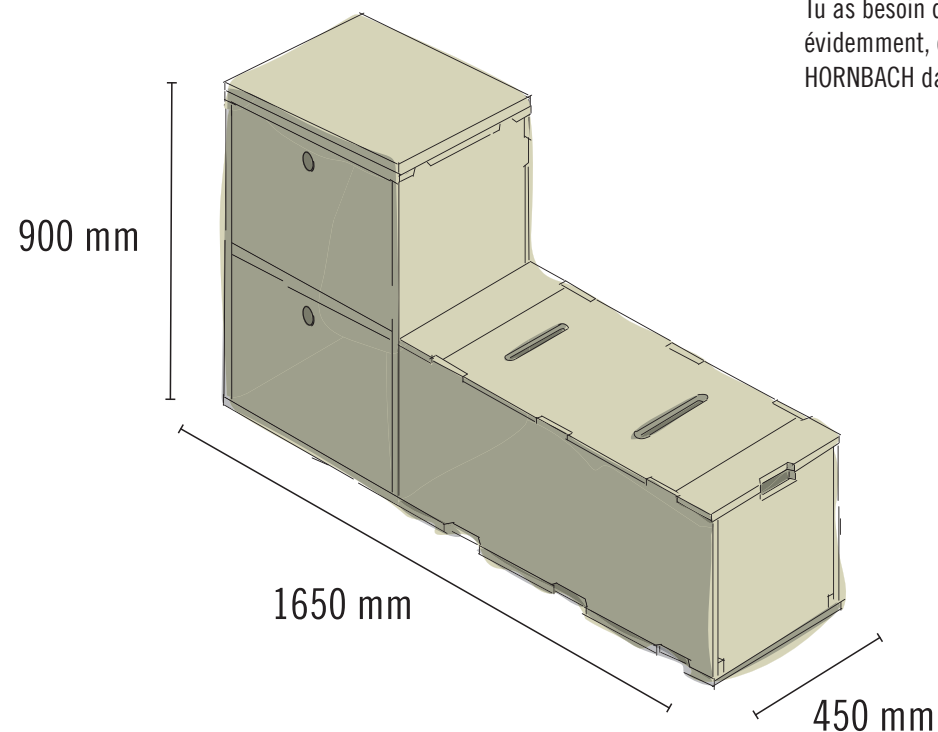
PROTECTION DU BOIS

Afin de protéger le bois, l'huile pour bois transparente HORNBAACH (n° d'article 5509685) peut également être utilisée.

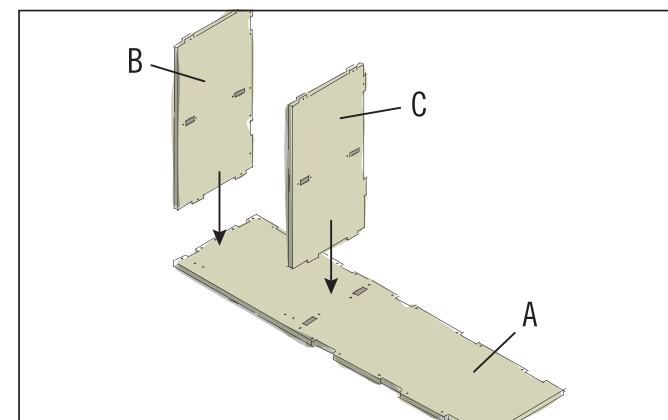
PEINTURE

Tu as besoin de plus de peinture? Tu peux aussi, bien évidemment, enduire les meubles avec du vernis et de la lasure HORNBAACH dans votre couleur préférée.

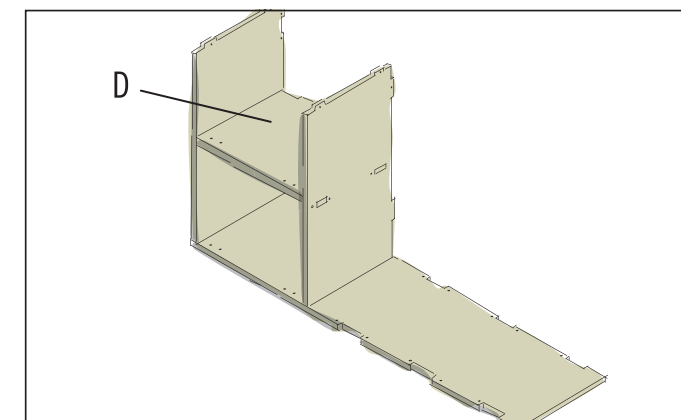
EXEMPLE DE MONTAGE ET DIMENSIONS



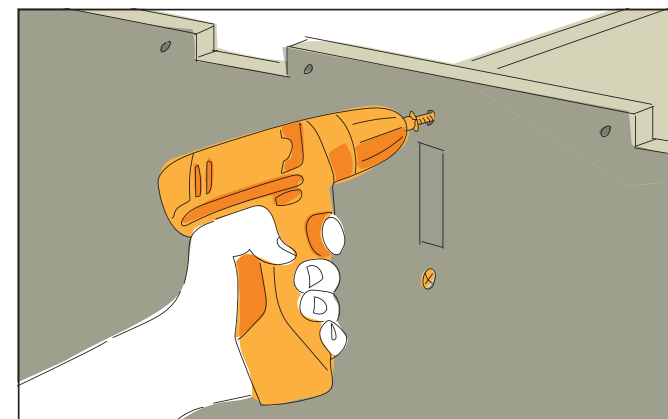
1. Monter un corps de cuisine



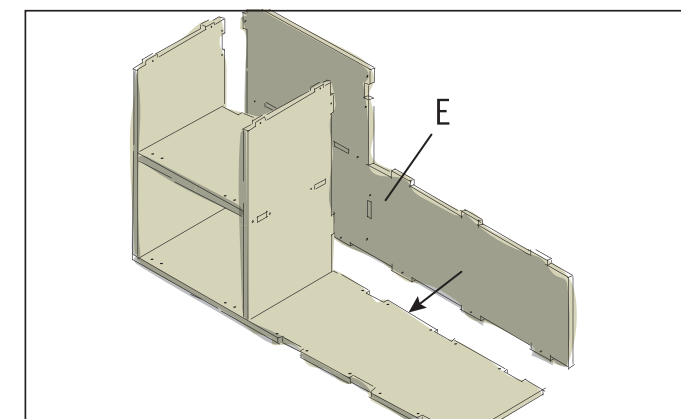
Effectuer de préférence les travaux de montage suivants à deux. Poser le panneau du bas (A) sur un support droit, comme indiqué. Emboîter les deux éléments de paroi dans les fentes du panneau. L'élément B se place à gauche. Les fentes se trouvent à l'arrière. L'élément C se place à droite. Les tenons se trouvent à l'arrière.



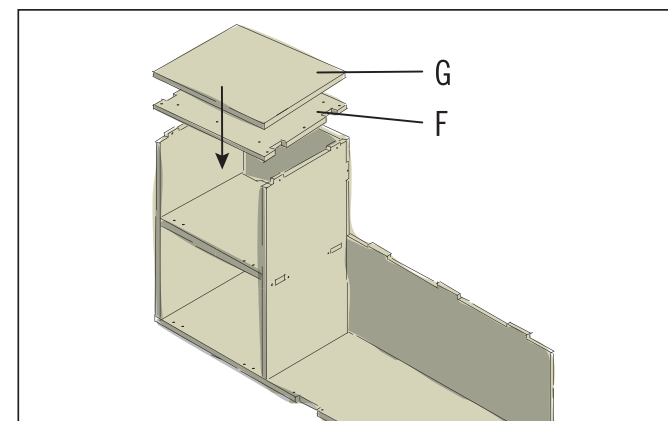
Écartez légèrement les deux éléments de paroi et emboîter le panneau intermédiaire (D) dans les fentes.



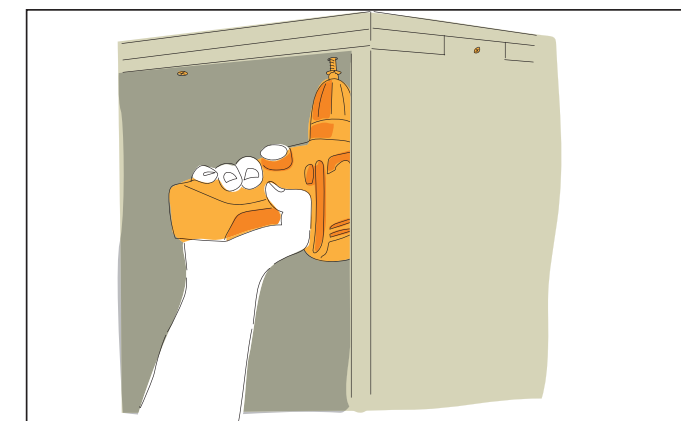
Visser toutes les pièces au niveau des trous de perçage en place à l'aide de vis de 3 x 35 mm. Basculer le corps sur le côté et visser les deux éléments de paroi à travers le panneau du bas. Visser le panneau intermédiaire à travers les deux éléments de paroi.



Remettre le corps en position debout. Monter la paroi arrière (E) par l'arrière. Les tenons et les fentes doivent s'insérer les uns dans les autres. Visser la paroi arrière au niveau des trous de vissage prévus à cet effet.

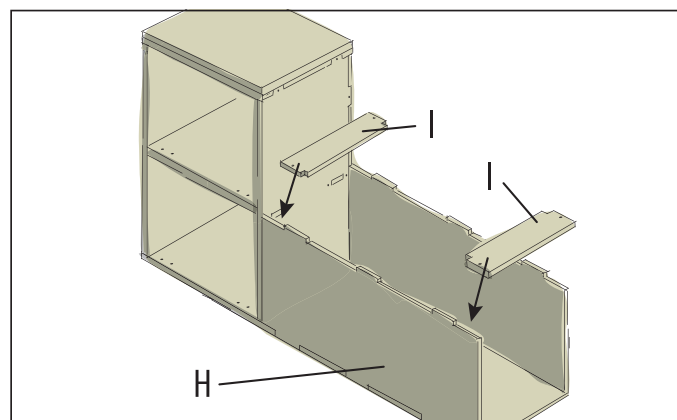


Emboîter le panneau de recouvrement (F) et le visser aux éléments de paroi et à la paroi arrière. Le panneau de recouvrement compte 6 trous de perçage sur sa face arrière et 3 sur l'avant. Poser le panneau de recouvrement sur le plan de travail (G). Celui-ci n'a aucun trou de perçage.

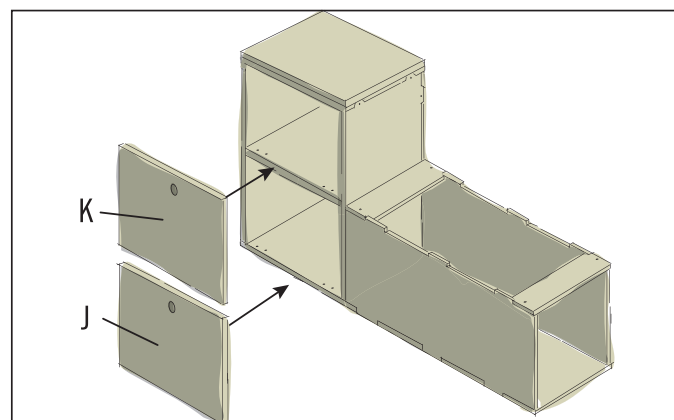


Visser le plan de travail par le bas à travers les trous de perçage du panneau de recouvrement prévus à cet effet à l'aide de vis de 3 x 25 mm.

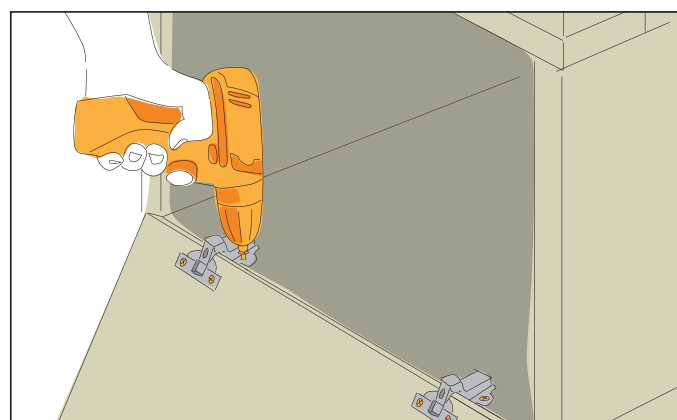
2. Monter un tiroir



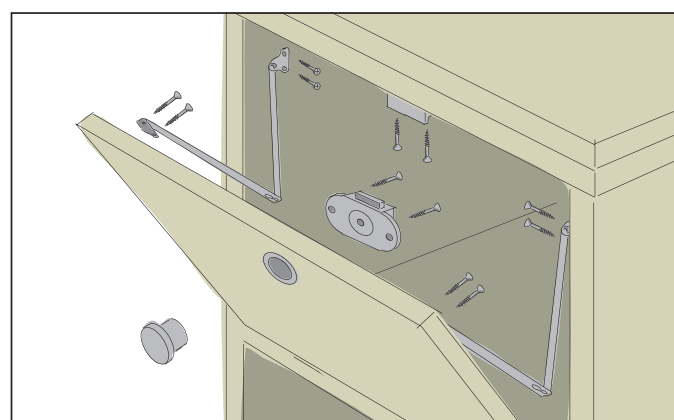
Emboîter le panneau avant (H) avec le panneau du bas. Poser les deux planches de raccordement (I) à gauche et à droite sur le corps et visser par le haut sur la face arrière et le panneau avant. Basculer l'ensemble du corps sur la gauche afin de visser le panneau avant sur le fond.



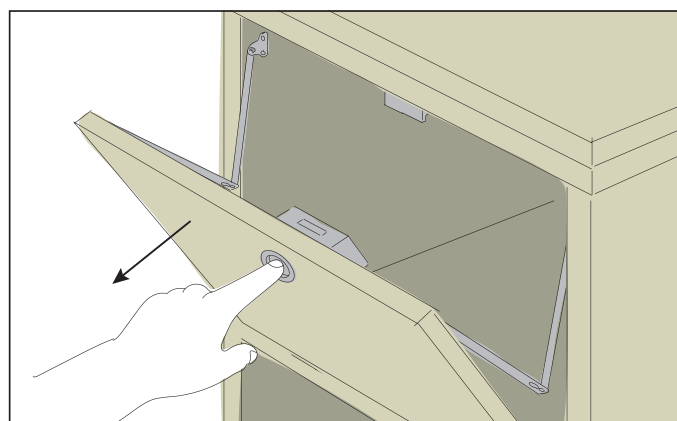
Les deux portes (K et J) doivent s'ouvrir facilement.



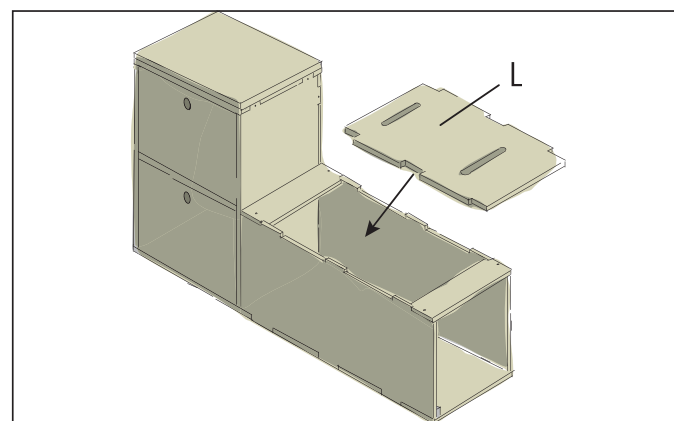
Chacune des deux portes se fixe au moyen de deux charnières invisibles aux ouvertures prévues à cet effet. Les charnières sont vissées à l'aide de vis de 3 x 16 mm.



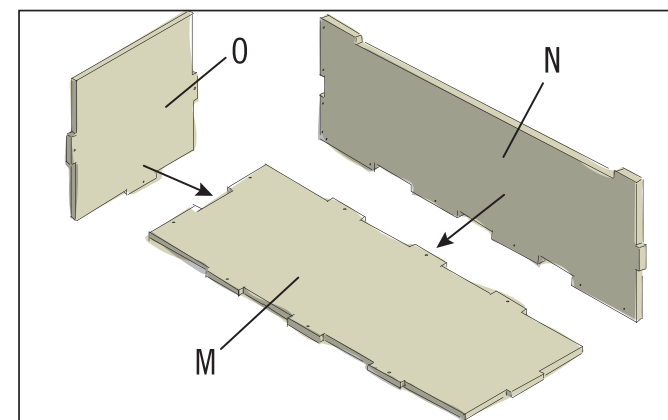
Monter la serrure pour porte sur chaque porte comme indiqué, en utilisant des vis à tête fraisée de 3 x 16 mm. Deux compas d'abattant sont installés sur les côtés de chaque porte. Ils sont à fixer avec les vis fournies.



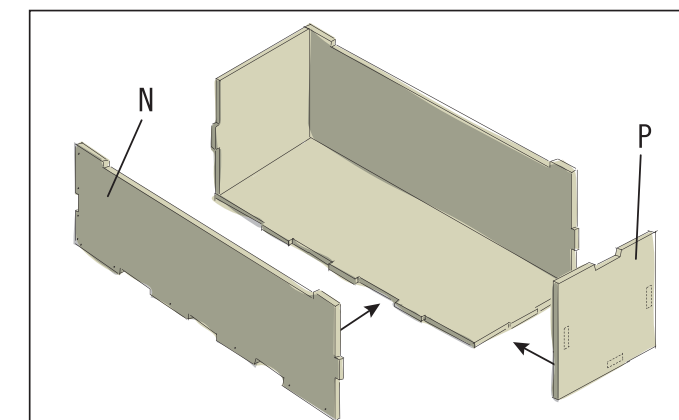
La porte s'ouvre en appuyant sur le bouton.



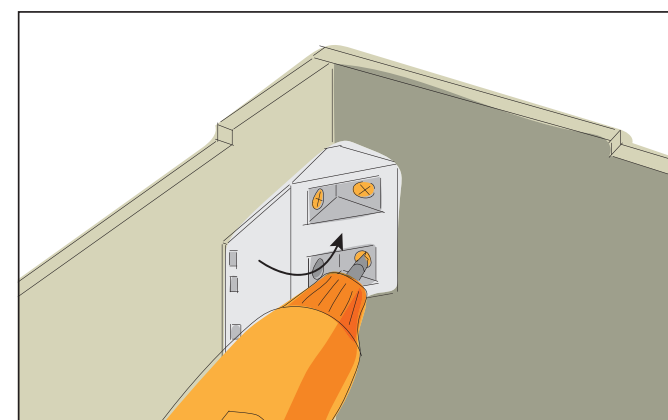
Le cache (L) peut être posé à l'essai. Il reste ensuite sans fixation pour pouvoir être retiré afin de remplir le tiroir.



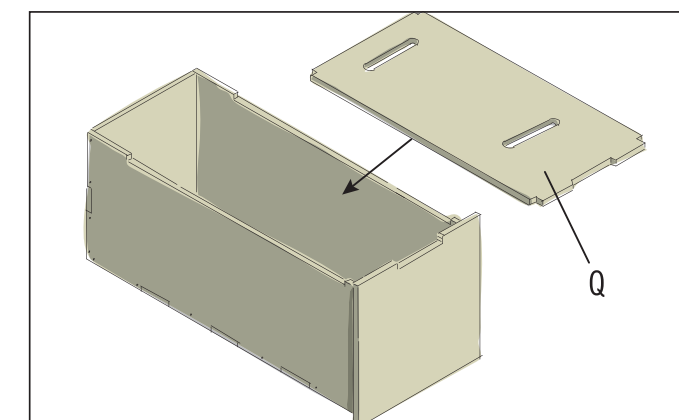
Assembler le panneau du bas (M) et les éléments de paroi (N et O) aux fentes prévues à cet effet et visser. Le vissage s'effectue sur le côté et par le bas à travers le panneau du bas.



Ajouter également l'élément mural (N) et visser. L'avant du tiroir (P) est emboîté par l'avant.



Visser l'avant du tiroir (P) à chacun des deux éléments de paroi (N) par l'intérieur à l'aide de deux raccords d'angle.



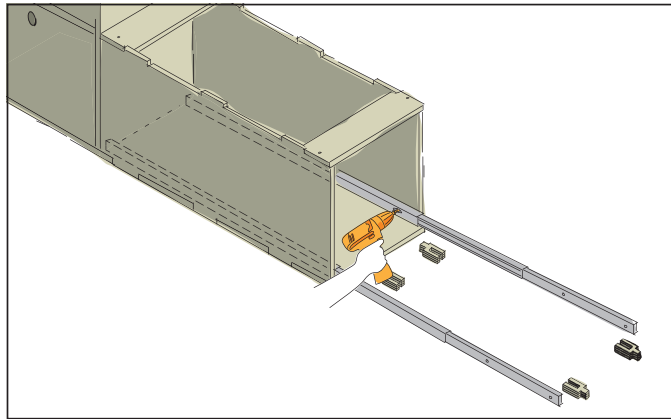
Le cache (Q) est simplement posé sans fixation, c'est à dire, sans être vissé. Il peut être retiré facilement au niveau des fentes des poignées afin de remplir le tiroir. Il ne reste plus qu'à monter les coulisses pour tiroir.

3. Finalisation

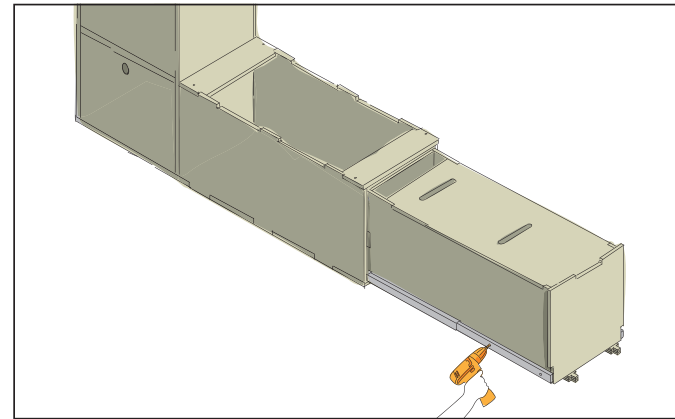


Numéros d'articles

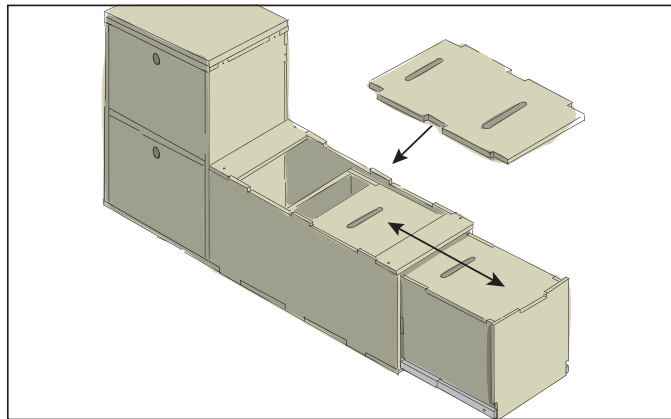
FOLLOW
YOUR
BEAT



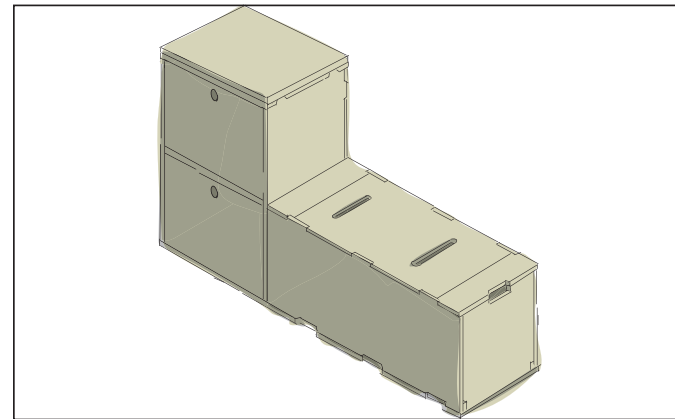
Les deux coulisses pour tiroir sont vissées aux parois en bas à l'intérieur du corps. Le montage du tiroir doit être effectué sur un support plan et stable. L'utilisation de cales pour orienter le tiroir peut être très utile. Il doit mesurer 17 mm de moins afin de glisser sans frotter, à l'ouverture comme à la fermeture.



Positionner le tiroir avant de le fixer en fonction des coulisses, de manière à avoir un peu de jeu de chaque côté de l'habillage (J). Visser ensuite le tiroir avec les coulisses. Au moment d'orienter le tiroir, veiller toujours à ce que les coulisses soient parallèles au tiroir.



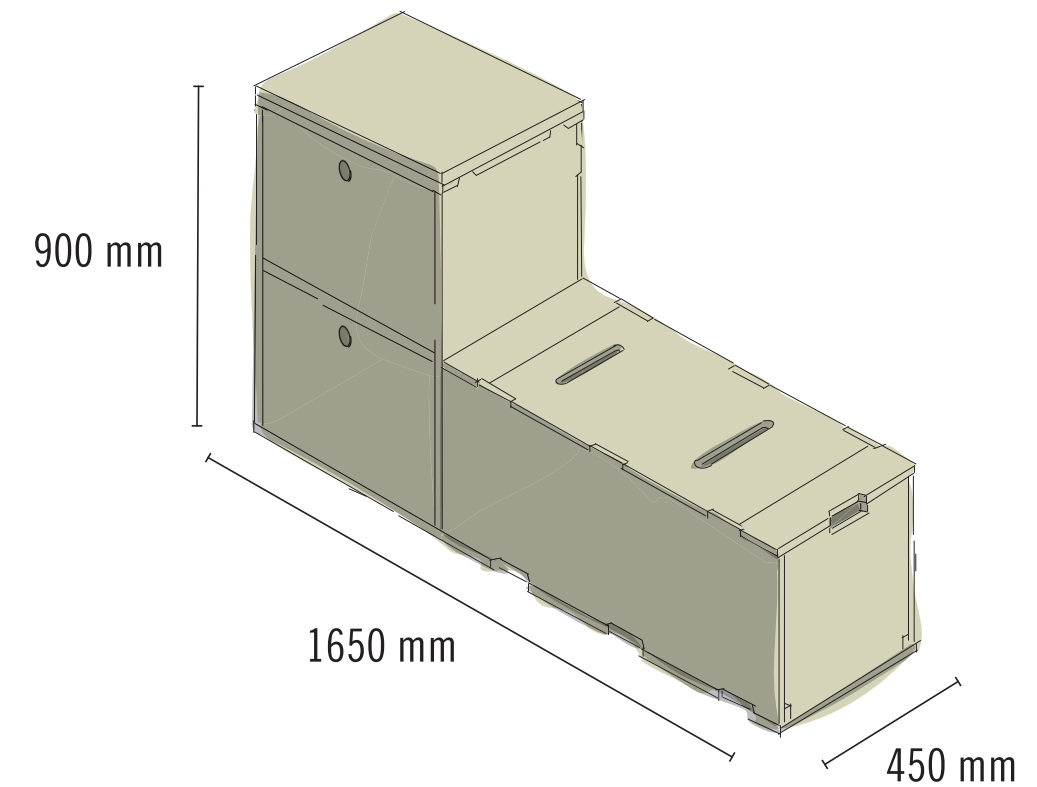
Le cache (L) peut alors être reposé.



Il reste à fixer et sécuriser la Campingbox dans le véhicule.

Elle peut ensuite être remplie.

N° D'ART.	DÉSIGNATION
10327348	Système multifonction Buildify Campingbox Nellie
7781516	Chanrière Intermat Ø 35 mm
8673792	Raccord d'angle universel, blanc 20 x 20 x 43 mm
10332000	Serrure pour meubles Push Lock Mini
8675822	Compas d'abattant sans butée (poignée)
10332602	Coulisse pour tiroir
7964054	Vis universelle à tête fraisée JD Plus avec empreinte étoile 3 x 16 mm
7964056	Vis universelle à tête fraisée JD Plus avec empreinte étoile 3 x 25 mm
7964062	Vis universelle à tête fraisée JD Plus avec empreinte étoile 3,5 x 35 mm
7818020	Vis universelle à tête fraisée JD Plus avec empreinte étoile 4,5 x 16 mm



Consignes de sécurité

FOLLOW
YOUR
BEAT



Important! Merci de lire attentivement ces informations.

Ces instructions ont été rédigées avec le plus grand soin mais elles ne représentent qu'une possibilité de réalisation. Il est donc important d'évaluer de façon réaliste ses propres capacités et en cas de doute de demander impérativement conseil auprès d'un spécialiste. HORNBACH ne saurait être tenu pour responsable en cas de mauvaise utilisation des matériaux ou des outils ainsi qu'en cas de montage inapproprié ou incorrect.

- 1. Nos produits ne sont pas des éléments du véhicule.**
- 2. Nous attirons explicitement l'attention sur le fait que nos produits sont considérés comme de la marchandise, dont la conformité de la sécurisation ne fait pas partie de notre responsabilité.**
- 3. La sécurisation de nos produits par le propriétaire/conducteur du véhicule est nécessaire et doit être réalisée conformément aux exigences du véhicule (par ex. utilisation de sangles).**
- 4. Renseigne-toi sur le poids total autorisé en charge de ton véhicule.**
- 5. Nos produits ne doivent pas être utilisés comme siège ou comme lit lors des trajets.**
- 6. La notice de montage est disponible exclusivement en ligne et est à retrouver en PDF à télécharger, sous l'onglet «Fiches de données».**