

# Cuisine extérieure Wilma & Fred

Construis ta propre cuisine en plein air très facilement, selon ton propre goût. Nous avons la meilleure recette pour cela: une cuisine mobile pratique pour l'extérieur. L'air frais ouvre l'appétit et Wilma & Fred sont toujours là pour toi. Avec tout ce qu'il faut dans une bonne cuisine. Cela mérite une étoile!



# Cuisine extérieure Wilma & Fred



## PRODUITS BUILDIFY

- 2 x tubes de structure BUILDIFY en acier 2000 mm  
Découpe sur:  
1 x 1500 mm  
1 x 1100 mm  
1 x 750 mm
- 2 x pièce angulaire 90° BUILDIFY  
1 x socle rond BUILDIFY  
3 x crochet BUILDIFY  
2 x bague de fixation BUILDIFY  
1 x cache en acier BUILDIFY
- 1 x caisse à fruits moyenne BUILDIFY  
280 x 330 x 440 mm
- Clé Allen BUILDIFY

## OUTILS

- Perceuse-visseuse  
Foret d'amorçage avec fraise Ø 6,0 mm  
Embout T25  
Mèche à façonner Forstner 25 mm
- Papier abrasif Granulométrie 120
- Mètre pliant
- Cale à poncer manuelle
- Crayon
- Lime demi-ronde
- Scie sauteuse
- Marteau
- Ponceuse excentrique et embout de meulage (120)
- Presse à cartouche

## SÉCURITÉ

Veille à respecter les consignes de sécurité à la fin de ces instructions.

## AUTRES MATÉRIELS

- 42 x vis universelles à tête fraisée avec empreinte étoile 5,0x30 mm acier inoxydable
- 80 x vis universelles à tête fraisée avec empreinte étoile 5,0x60 mm acier inoxydable
- 40 x vis universelles à tête fraisée avec empreinte étoile 5,0x80 mm acier inoxydable
- 4 x roulettes fixes d'équipement de transport Tarrox 100 x 128 x 30 mm
- 4 x roulettes pivotantes d'équipement de transport Tarrox 100 x 128 x 30 mm
- 1 x robinetterie de cuisine AVITAL Centina
- 1 x raccord de robinet Gardena 21 mm
- 1 x évier kit Centa-Zena 60 acier inoxydable
- 1 x lampe de travail à LED IP54
- 1 x seau à cendres tôle d'acier 15 Litres
- 1 x silicone Akkit 603 transparent 310 ml
- 1 x tringle d'armoire crochet 130 mm
- 2 x panneau de coffrage 23 x 140 x 2000 mm  
Découpe sur: 6 pièces de 500 mm
- 3 x planche de construction 40 x 200 x 3000 mm  
Découpe sur: 2 pièces de 1150 mm, 2 pièces de 650 mm et 3 pièces de 796 mm
- 3 x planche de construction 48 x 280 x 4000 mm  
Découpe sur: 4 pièces de 1200 mm et 8 pièces de 700 mm
- 2x plaques de sérigraphie contreplaqué 15 x 1250 x 2500 mm  
Découpe: 600 x 700 mm et 600 x 1200 mm

## PROTECTION DU BOIS

En particulier pour le bois en extérieur, nous recommandons de préenduire une fois à l'aide de l'apprêt pour le bois HORNBACK extérieur comme parfaite préparation pour des couches protectrices et esthétiques. Pour une résistance exceptionnelle aux intempéries, il est ensuite indispensable d'appliquer au minimum deux couches de lasure pour bois hybride HORNBACK transparente, veille à respecter les indications du fabricant concernant le traitement et le temps de séchage. (La plaque de sérigraphie ne doit pas être traitée.)

## PEINTURE

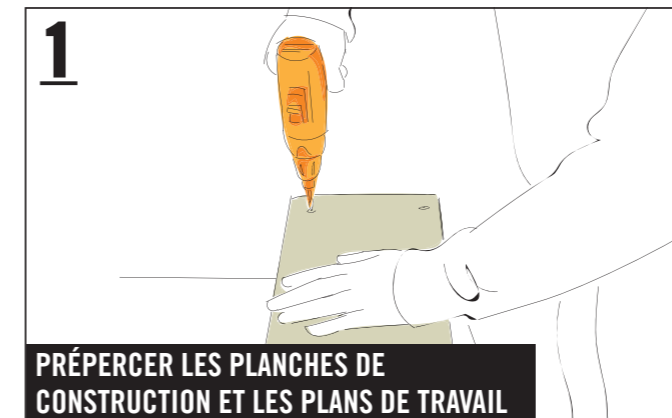
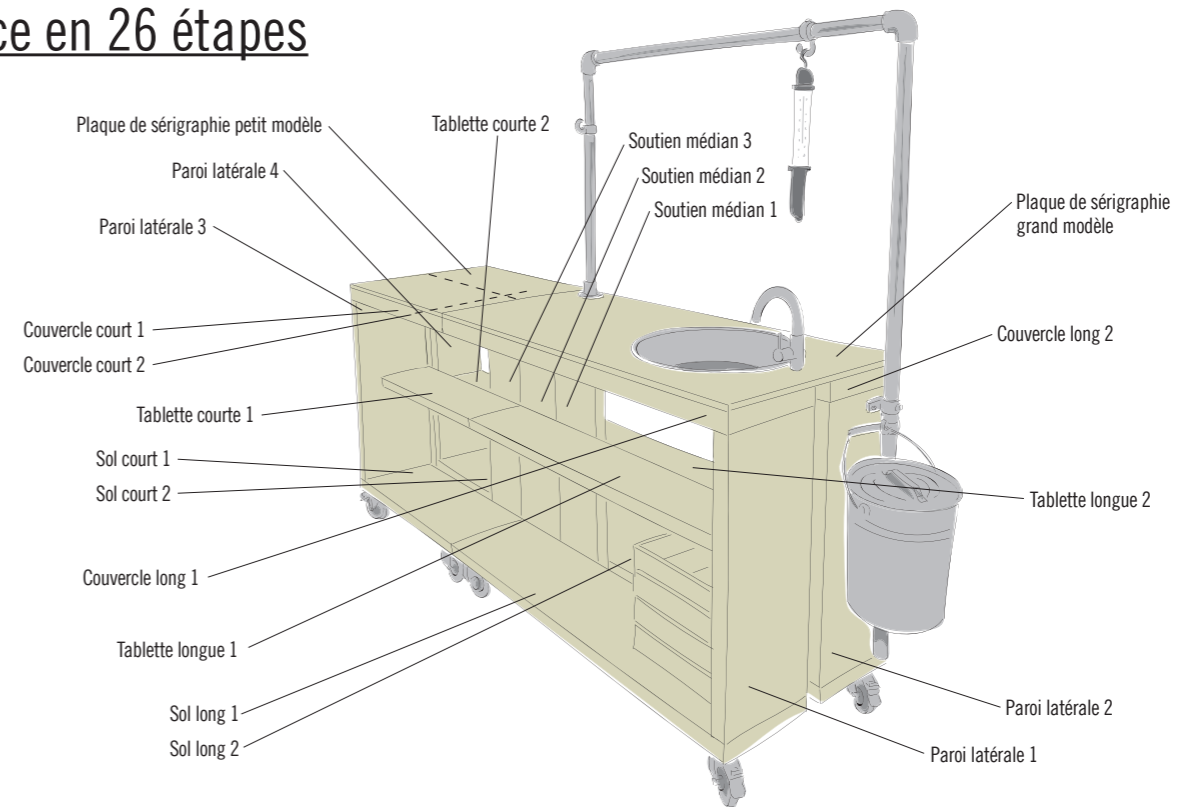
Tu as besoin de plus de peinture? Tu peux aussi, bien évidemment, enduire les meubles non pas avec de la lasure pour bois incolore mais avec du vernis et de la lasure HORNBACK dans ta couleur préférée. (La plaque de sérigraphie ne peut pas être peinte.)

## SUPPORT FIXE, DE NIVEAU

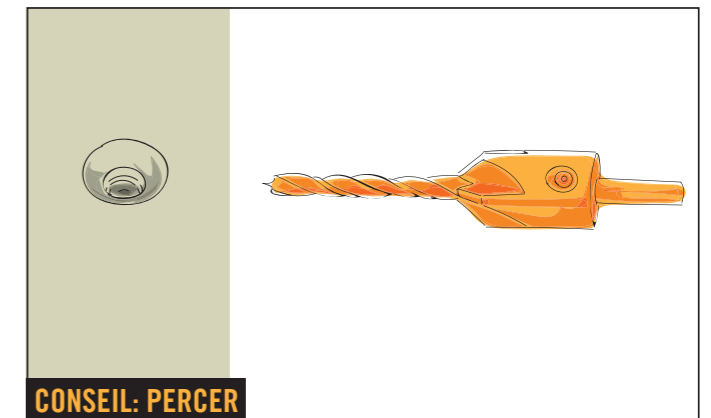
Les meubles sont-ils placés sur le gazon ou sur un autre support organique? Il convient de poser des dalles en pierres ou éléments similaires pour une stabilité et une protection contre l'humidité et la moisissure.

## Notice en 26 étapes

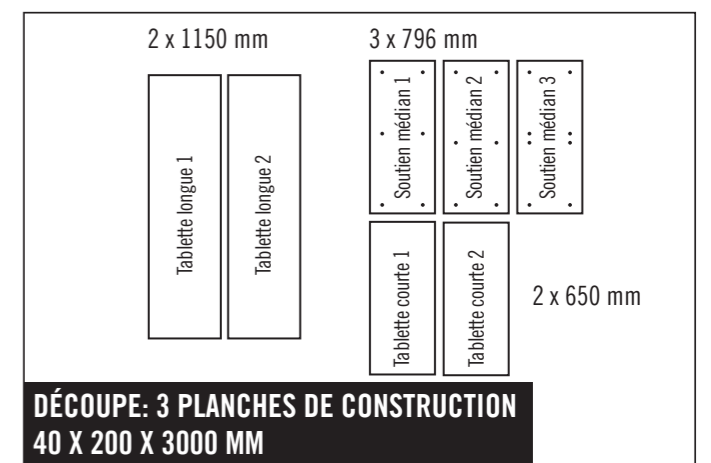
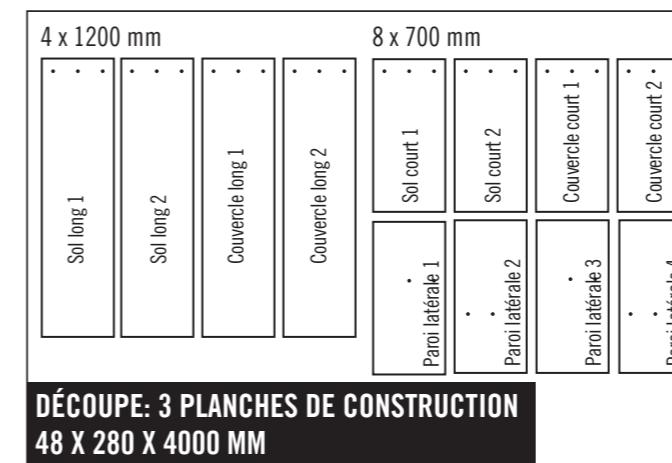
FOLLOW  
YOUR  
BEAT



Prépercer toutes les planches de construction et plans de travail découpés conformément au schéma de perçage suivant avec le pré-perçage avec un foret d'amorçage.



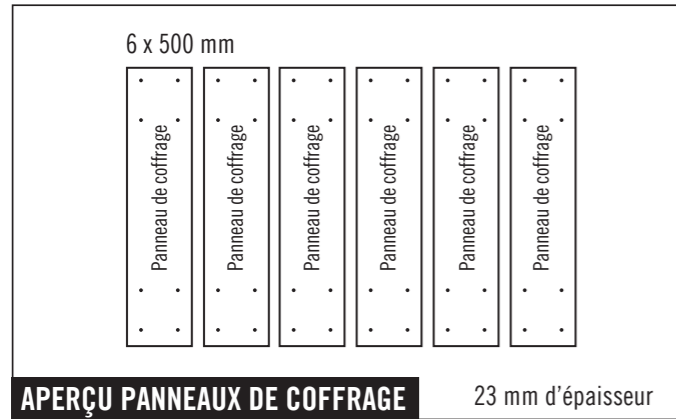
Pour percer, il est conseillé d'effectuer un pré-perçage avec un foret d'amorçage. Cela permet d'obtenir un cône à l'extrémité supérieure du trou de perçage, qui offre de la place pour la tête de vis. Ainsi, la tête de vis ne dépasse pas et tu évites les fissures dans le bois!



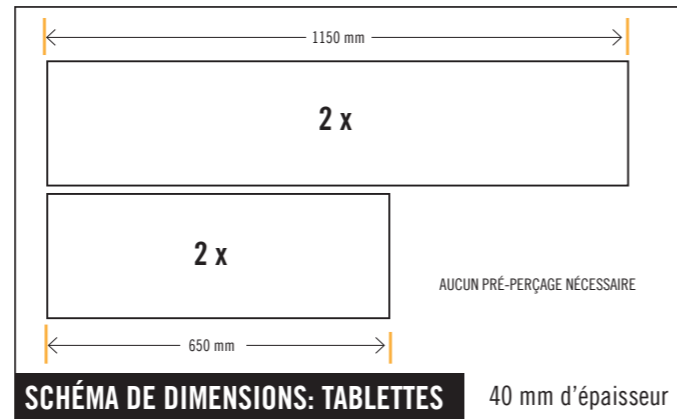
# Cuisine extérieure Wilma & Fred



FOLLOW  
YOUR  
BEAT

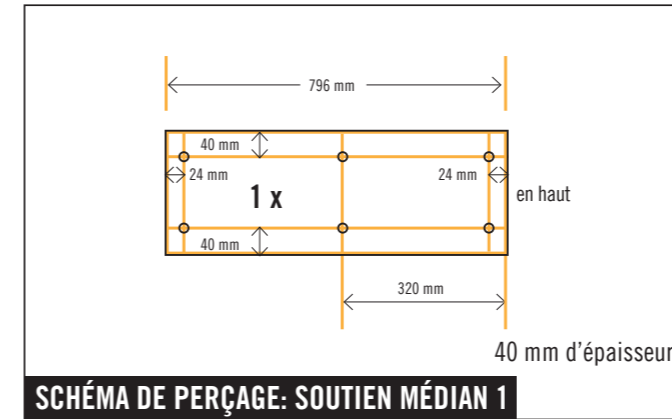


**APERÇU PANNEAUX DE COFFRAGE**



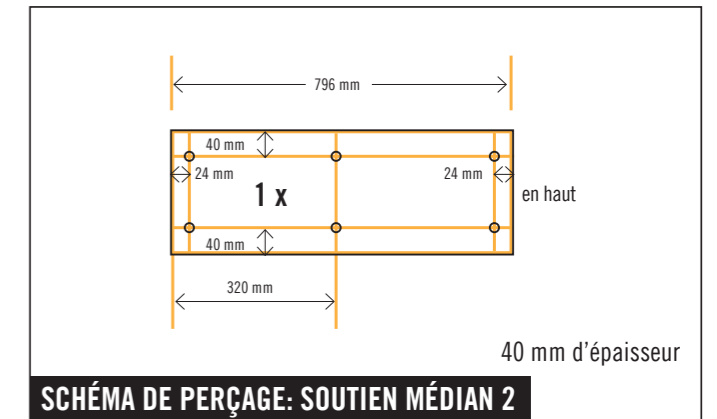
**SCHÉMA DE DIMENSIONS: TABLETTES**

2 x tablette longue, 2 x tablette courte  
(pour référence, voir aussi l'illustration au début de ce manuel)



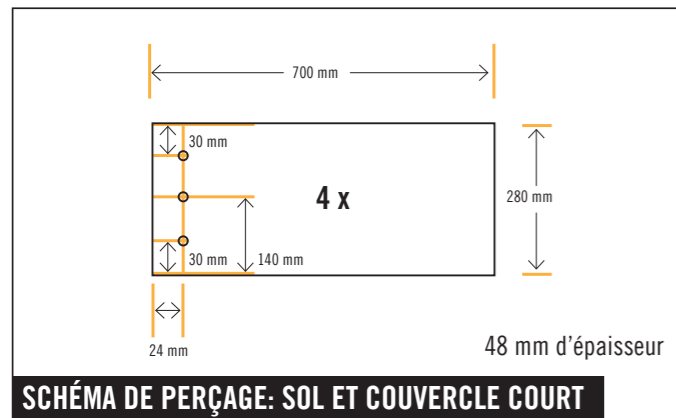
**SCHÉMA DE PERÇAGE: SOUTIEN MÉDIAN 1**

Soutien médian 1  
(pour référence, voir aussi l'illustration au début de ce manuel)



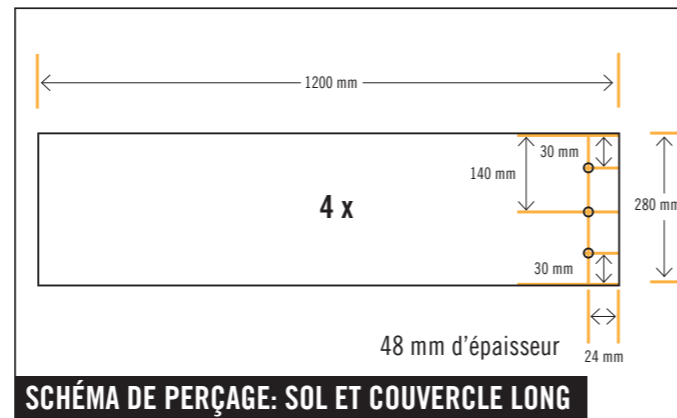
**SCHÉMA DE PERÇAGE: SOUTIEN MÉDIAN 2**

Soutien médian 2  
(pour référence, voir aussi l'illustration au début de ce manuel)



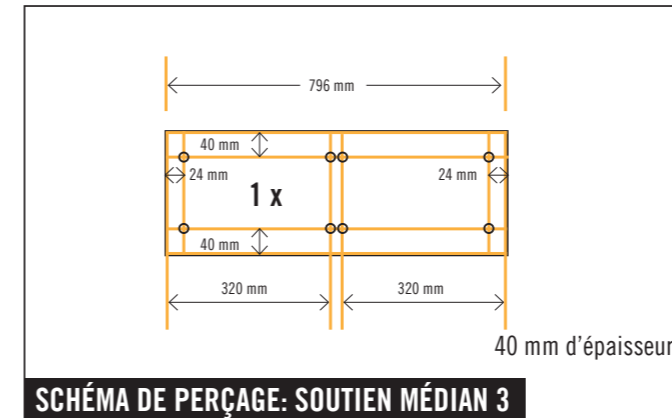
**SCHÉMA DE PERÇAGE: SOL ET COUVERCLE COURT**

2 x sol court, 2 x couvercle court  
(pour référence, voir aussi l'illustration au début de ce manuel)



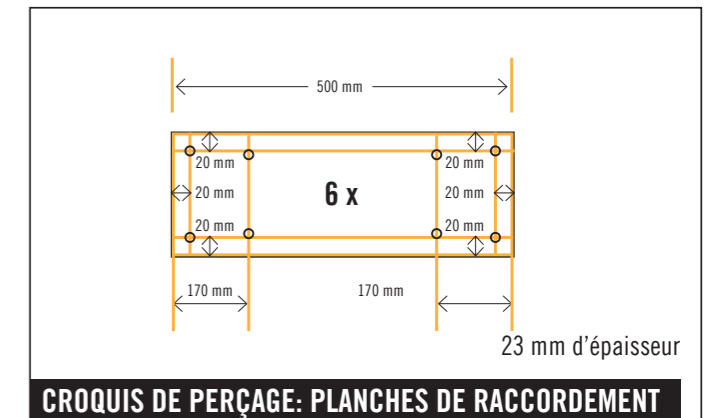
**SCHÉMA DE PERÇAGE: SOL ET COUVERCLE LONG**

2 x sol long, 2 x couvercle long  
(pour référence, voir aussi l'illustration au début de ce manuel)



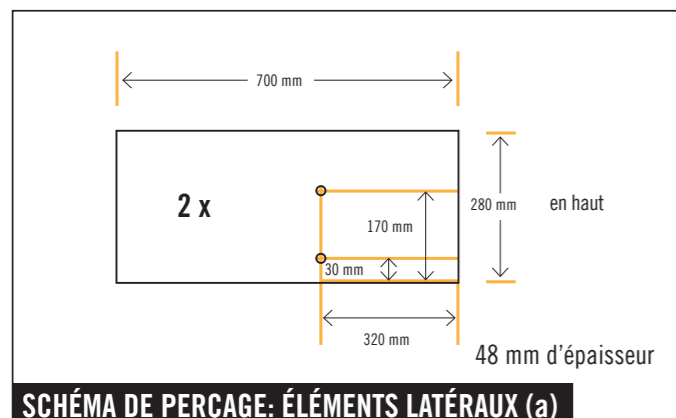
**SCHÉMA DE PERÇAGE: SOUTIEN MÉDIAN 3**

Soutien médian 3  
(pour référence, voir aussi l'illustration au début de ce manuel)



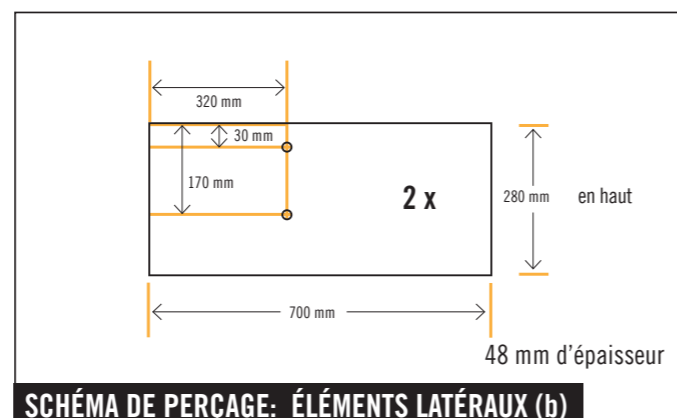
**CROQUIS DE PERÇAGE: PLANCHES DE RACCORDEMENT**

(pour référence, voir aussi l'illustration au début de ce manuel)



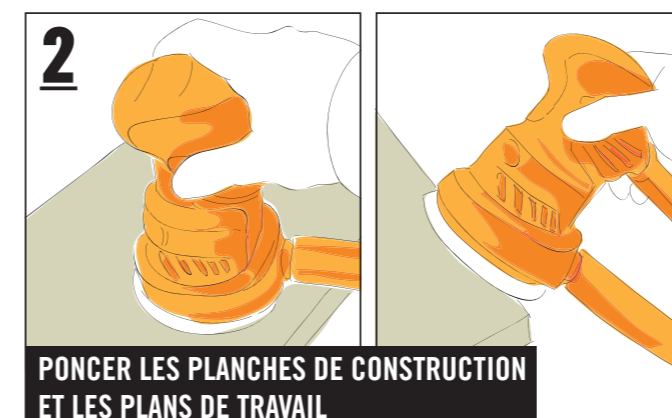
**SCHÉMA DE PERÇAGE: ÉLÉMENTS LATÉRAUX (a)**

Élément latéral 1, élément latéral 3  
(pour référence, voir aussi l'illustration au début de ce manuel)

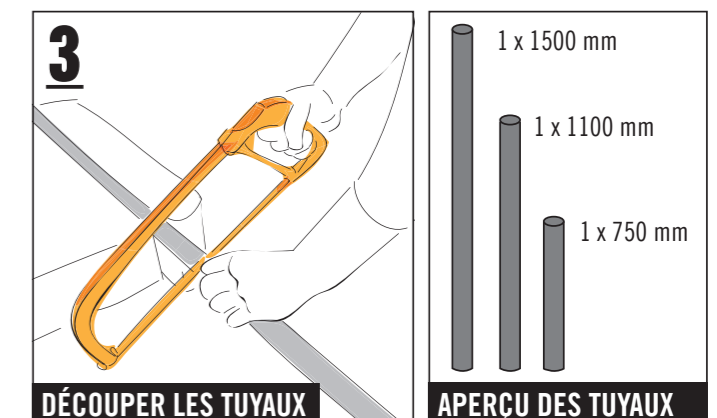


**SCHÉMA DE PERÇAGE: ÉLÉMENTS LATÉRAUX (b)**

Élément latéral 2, élément latéral 4  
(pour référence, voir aussi l'illustration au début de ce manuel)



Poncer les bords et les surfaces de toutes les planches de construction et planches de construction avec la ponceuse excentrique jusqu'à ce que tous les endroits rugueux soient lisses et qu'il n'y ait plus de risque du fait des échardes et des copeaux.

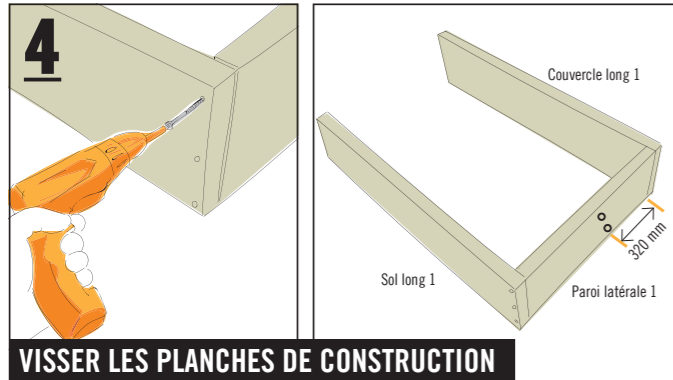


Porter des gants de protection adaptés lors des étapes de travail suivantes. Découper les tubes (2000 mm) conformément aux indications avec la scie à métaux. Ébavurer les tubes sciés à l'intérieur et à l'extérieur avec la lime mi-ronde pour éviter des blessures.

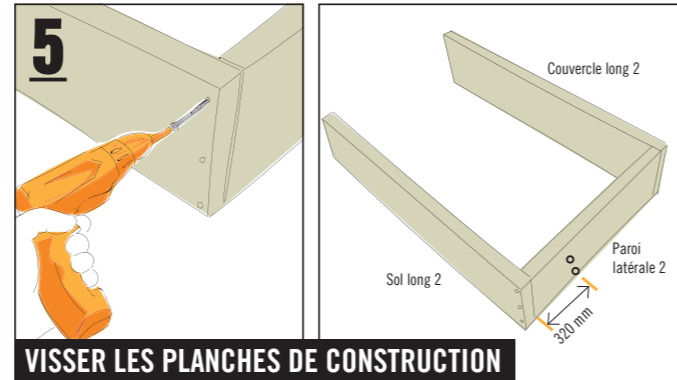
# Cuisine extérieure Wilma & Fred



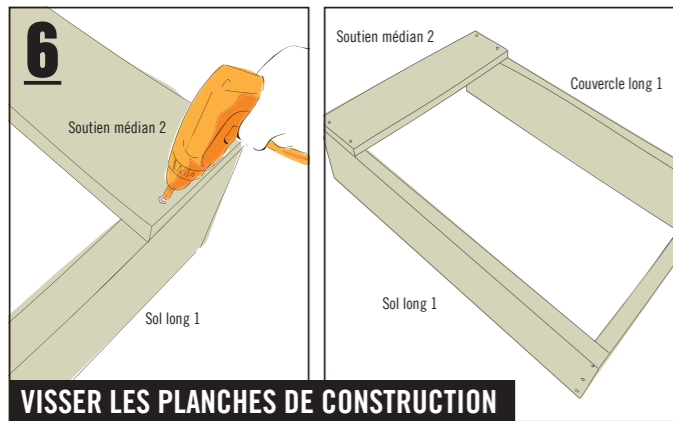
FOLLOW  
YOUR  
BEAT



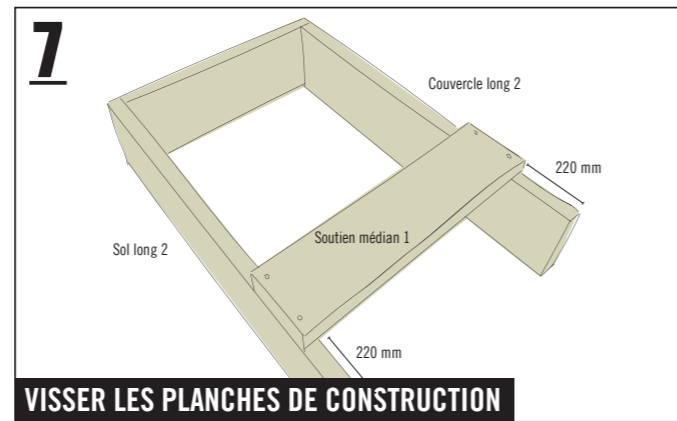
**4**  
**VISSER LES PLANCHES DE CONSTRUCTION**  
Visser le «sol long 1» et le «couvercle long 1» respectivement avec trois vis (5,0 x 80 mm) à fleur sur l'«élément latéral 1» de tous les côtés. (pour référence, voir aussi l'illustration au début de ce tutoriel)



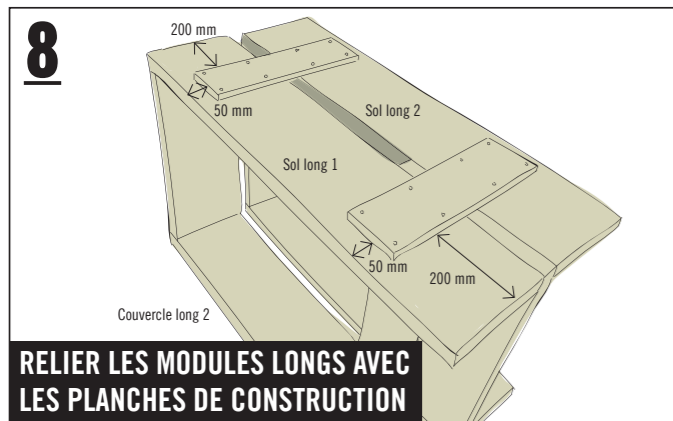
**5**  
**VISSER LES PLANCHES DE CONSTRUCTION**  
Visser le «sol long 2» et le «couvercle long 2» respectivement avec trois vis (5,0 x 80 mm) à fleur sur l'«élément latéral 2» de tous les côtés.



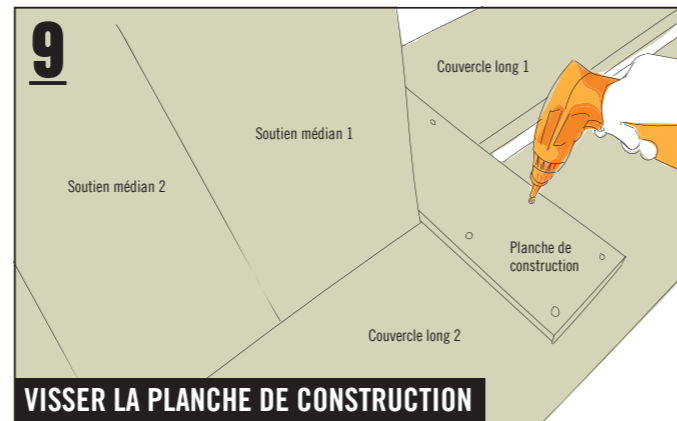
**6**  
**VISSER LES PLANCHES DE CONSTRUCTION**  
Aligner le «soutien médian 2» à fleur de tous les côtés et le visser sur les extrémités avec deux vis (5,0 x 60 mm) avec le «sol 1» et le «couvercle 1».



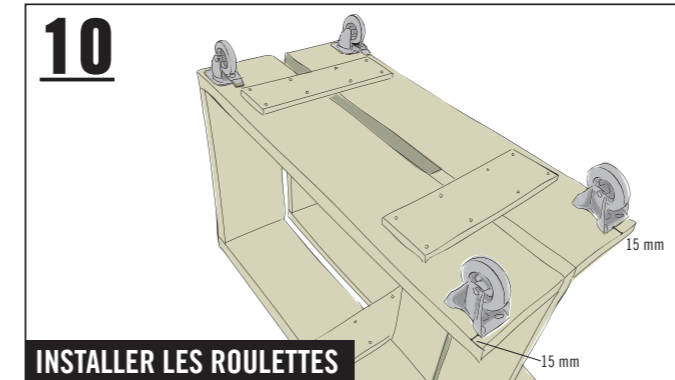
**7**  
**VISSER LES PLANCHES DE CONSTRUCTION**  
Aligner le «soutien médian 2» à l'extérieur à fleur, distance par rapport au côté ouvert: 220 mm. Puis le visser sur les extrémités avec deux vis (5,0 x 60 mm) avec le «sol 2» et le «couvercle 2».



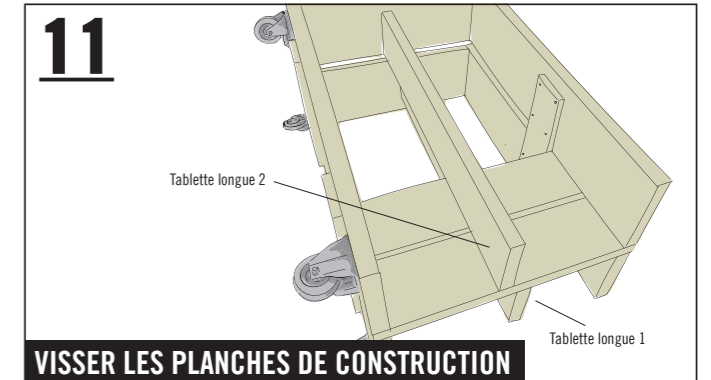
**8**  
**RELIER LES MODULES LONGS AVEC LES PLANCHES DE CONSTRUCTION**  
Aligner les deux modules longs à fleur de tous les côtés et positionner deux planches de construction selon l'illustration sur la partie inférieure des deux sols longs. Visser ensuite les deux planches de construction respectivement avec huit vis (5,0 x 60 mm) avec les deux sols longs.



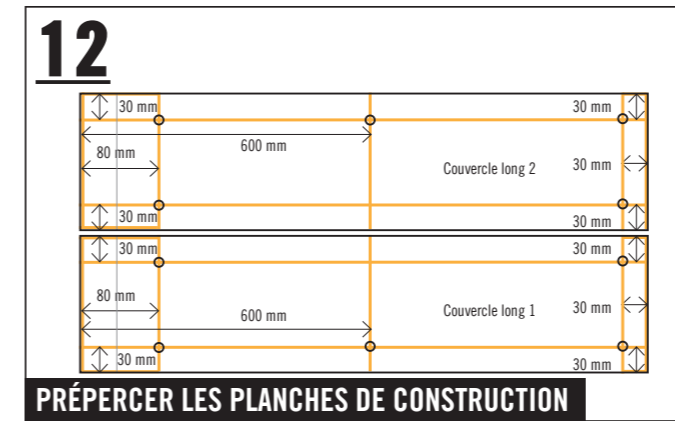
**9**  
**VISSER LA PLANCHE DE CONSTRUCTION**  
Placer les deux modules longs sur le couvercle, en tournant la partie inférieure vers le haut. Aligner une planche de construction comme illustré sur les parties inférieures du couvercle long et visser par le bas avec les deux couvercles longs, avec à chaque fois 4 vis (5,0 x 60 mm).



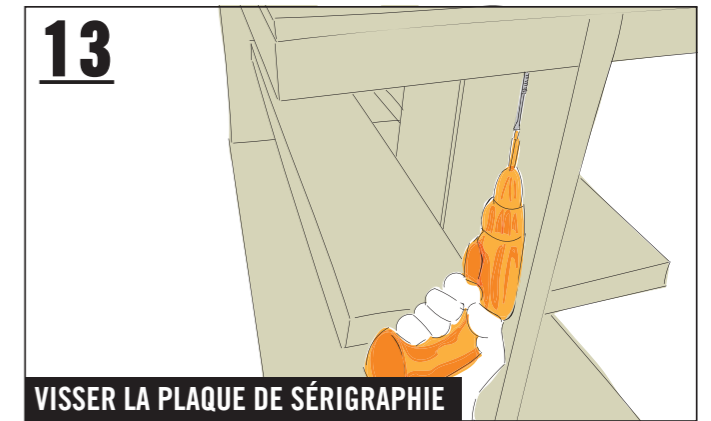
**10**  
**INSTALLER LES ROULETTES**  
Laisser le module sur le couvercle, en tournant la partie inférieure vers le haut. Aligner deux roulettes d'appareils pivotantes sur le côté fermé du module et deux roulettes d'appareils fixes sur le côté ouvert du module à une distance respective de 15 mm des bords et visser respectivement avec quatre vis (5,0 x 30 mm).



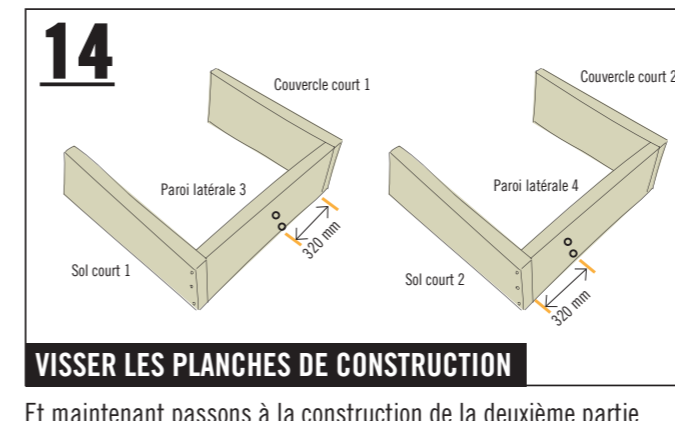
**11**  
**VISSER LES PLANCHES DE CONSTRUCTION**  
Visser la «tablette longue 1» respectivement avec deux vis (5,0 x 80 mm) sur le «soutien médian 1» et le «soutien médian 2» et avec deux vis (5,0 x 80 mm) sur l'«élément latéral 1». Répéter cette étape avec la «tablette longue 2» de l'autre côté.



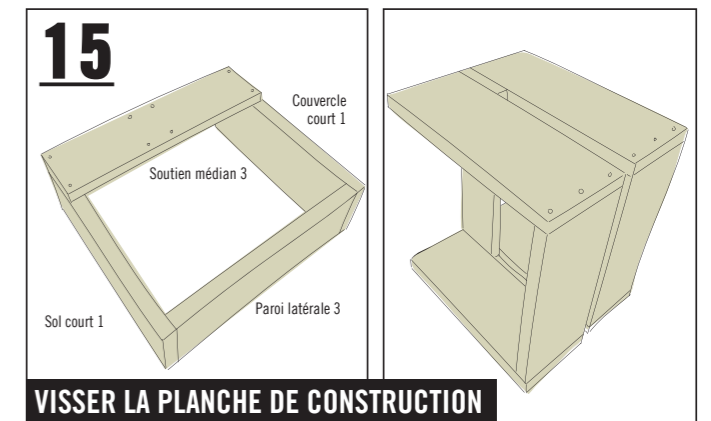
**12**  
**PRÉPERCER LES PLANCHES DE CONSTRUCTION**  
Il faut alors préparer le vissage de la grande plaque de sérigraphie sur la partie supérieure du grand module: pour cela, pré-percer le «couvercle long 1» et le «couvercle long 2» selon les schémas de perçage avec le «pré-perçage à foret d'amorçage».



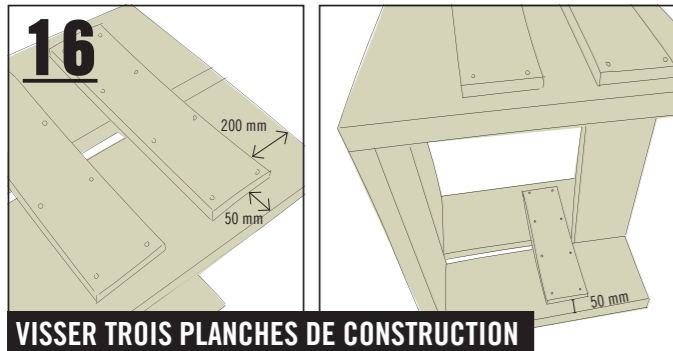
**13**  
**VISSER LA PLAQUE DE SÉRIGRAPHIE**  
Aligner la grande plaque de sérigraphie (600 x 1200 mm) à fleur de tous les côtés sur le dessus et visser par le bas avec dix vis (5,0 x 60 mm) sur le couvercle.



**14**  
**VISSER LES PLANCHES DE CONSTRUCTION**  
Et maintenant passons à la construction de la deuxième partie de la cuisine: visser à fleur de tous les côtés le «sol court 1» et le «couvercle court 1» respectivement avec trois vis (5,0 x 80 mm) sur l'«élément latéral 3». Visser de la même manière le «sol court 2» et le «couvercle court 2» avec l'«élément latéral 4».

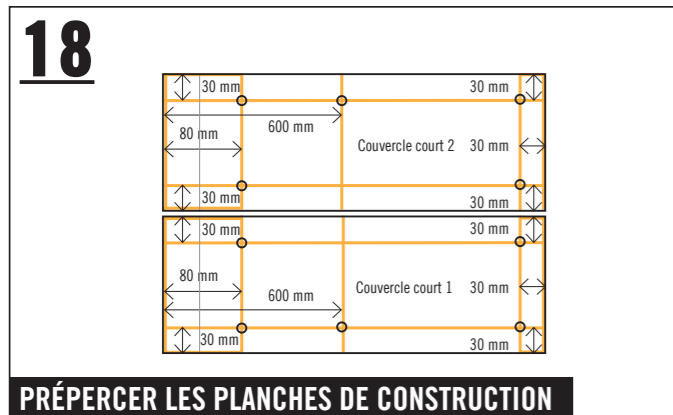


**15**  
**VISSER LA PLANCHE DE CONSTRUCTION**  
Visser le «soutien médian 3» avec deux vis (5,0 x 60 mm) sur le «couvercle court 1» et le «sol court 1». Aligner ensuite le deuxième module court à fleur de tous les côtés sur le premier module court.



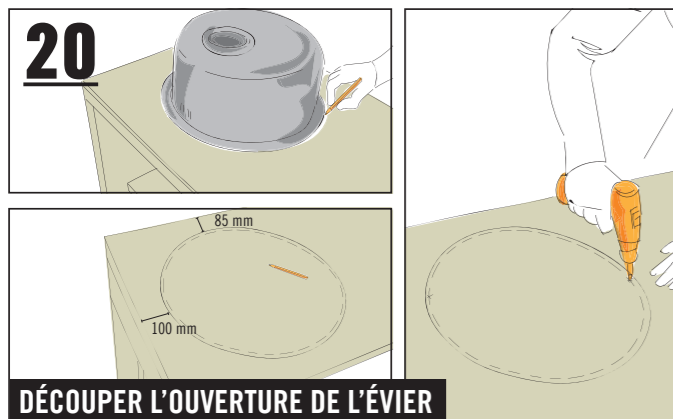
## 16 VISSER TROIS PLANCHES DE CONSTRUCTION

Aligner deux panneaux de coffrage sur la partie inférieure de l'élément court selon le schéma et visser respectivement avec huit vis (5,0 x 60 mm). Visser un autre panneau de coffrage avec huit vis (5,0 x 60 mm) par le bas au centre avec le couvercle, directement contre le «soutien médian 3».



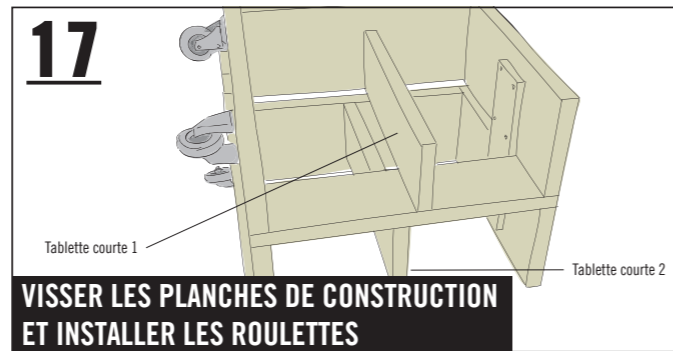
## 18 PRÉPERCER LES PLANCHES DE CONSTRUCTION

Il faut alors préparer le vissage de la petite plaque de sérigraphie sur la partie supérieure du petit module: pour cela, pré-percer le «couvercle court 1» et le «couvercle court 2» selon les schémas de perçage avec le «pré-perçage à foret d'amorçage» par le bas.



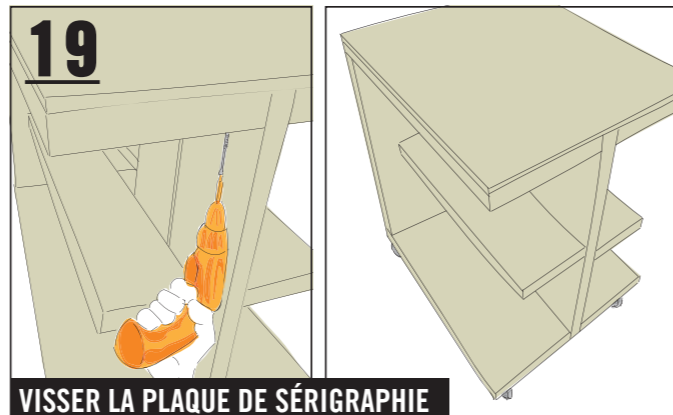
## 20 DÉCOUPER L'OUVERTURE DE L'ÉVIER

Aligner l'évier selon le schéma sur la plaque de sérigraphie et marquer le pourtour avec un crayon. Tracer un deuxième cercle dans le premier cercle à une distance de 10 mm. Percer ensuite deux trous à l'intérieur du petit cercle avec la perceuse. La lame de la scie sauteuse sera insérée ultérieurement dans ces trous.



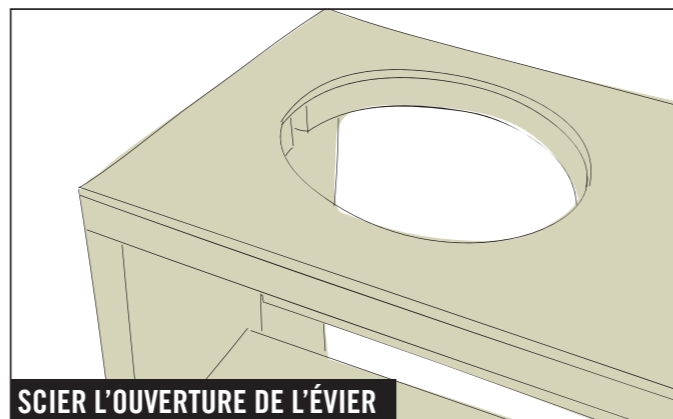
## 17 VISSER LES PLANCHES DE CONSTRUCTION ET INSTALLER LES ROULETTES

Visser la «tablette courte 1» avec deux vis (5,0 x 80 mm) sur le «soutien médian 3» et avec deux vis (5,0 x 80 mm) sur l'«élément latéral 3». Répéter cette étape avec la «tablette courte 2» sur l'«élément latéral 4» et le «soutien médian 3». Installer ensuite également les roues sur le module court, répéter pour cela l'étape 10 avec le module court et les quatre roulettes restantes.



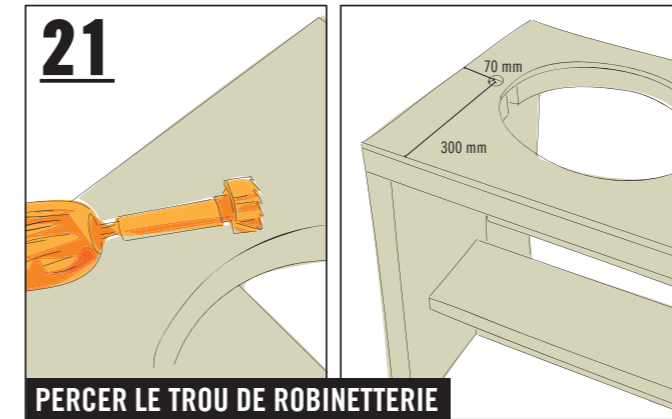
## 19 VISSER LA PLAQUE DE SÉRIGRAPHIE

Aligner la petite plaque de sérigraphie (600 x 700 mm) à fleur de tous les côtés sur le dessus et visser par le bas avec dix vis (5,0 x 60 mm) sur le couvercle.



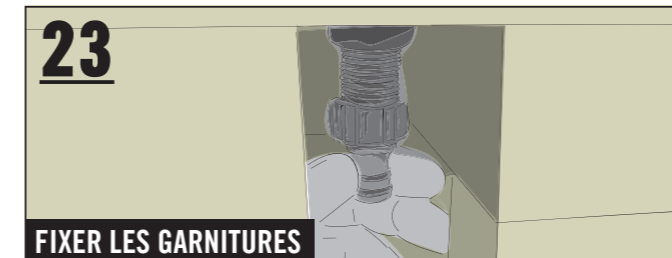
## 25 SCIER L'OUVERTURE DE L'ÉVIER

Scier ensuite le petit cercle intérieur avec la scie sauteuse. Pour cela, insérer la lame de la scie sauteuse dans les trous pré-perçés à l'intérieur du petit cercle et scier le long de la ligne. Après avoir scié, enrouler le papier abrasif autour d'un bloc de ponçage et poncer les bords, jusqu'à ce que tous les endroits rugueux soient lisses.



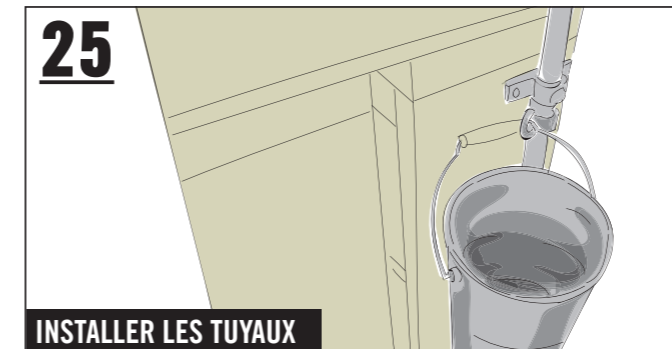
## 21 PERCER LE TROU DE ROBINETTERIE

Percer la découpe pour la robinetterie de cuisine dans la plaque de sérigraphie avec la mèche Forstner selon le schéma. Poncer le trou de perçage avec du papier abrasif. Enlever ensuite la poussière de la découpe de l'évier et nettoyer l'évier – Il ne doit comporter ni poussière ni graisse.



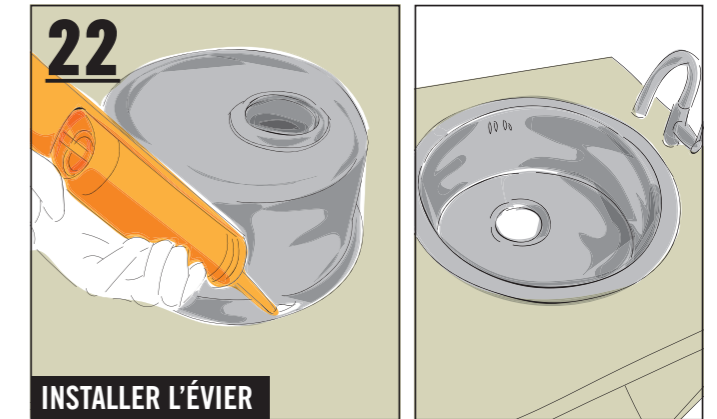
## 23 FIXER LES GARNITURES

Visser le raccord de robinet par le bas sur la robinetterie de cuisine et fixer un tuyau d'arrosage pour l'alimentation en eau. ATTENTION: en fonction des matériaux de raccordement utilisés (comme un tuyau d'arrosage par exemple), l'eau du robinet n'est pas potable. Tu trouveras des tuyaux d'eau potable et des accessoires assortis dans la boutique en ligne HORNBAACH si nécessaire.



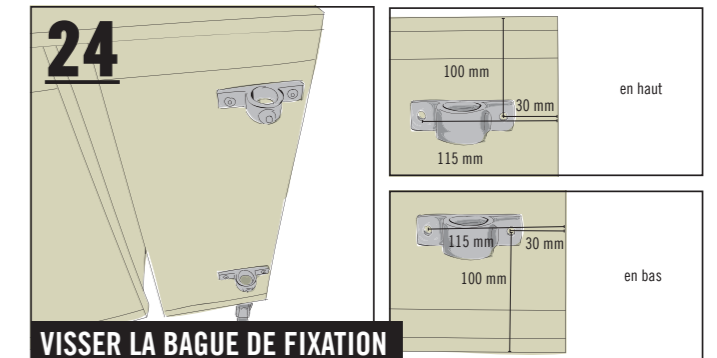
## 25 INSTALLER LES TUYAUX

Passer le tuyau (1500 mm) par la bague de fixation supérieure, enficher le crochet pour le seau à cendres sur le tuyau et passer ensuite le tuyau dans la bague inférieure. Serrer ensuite le tuyau avec les bagues et les crochets à l'aide de la clé à six pans BUILDIFY. Pour finir, enfoncer le capuchon avec le marteau dans le tuyau sur l'extrémité inférieure du tuyau (1500 mm). Placer la tringle d'armoire comme crochet à serviette à l'emplacement souhaité avec deux vis (5,0 x 30 mm).



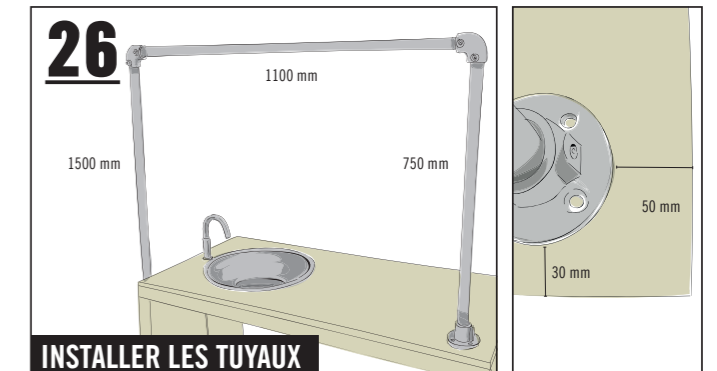
## 22 INSTALLER L'ÉVIER

Appliquer du silicone sur le bord de l'évier et installer l'évier. Installer la robinetterie de cuisine et installer la garniture de vidage de l'évier.



## 24 VISSER LA BAGUE DE FIXATION

Fixer la bague de fixation selon le schéma sur l'«élément latéral 2» respectivement avec deux vis (5,0 x 30 mm).



## 26 INSTALLER LES TUYAUX

Visser le socle selon le schéma avec quatre vis (5,0 x 30 mm) sur la plaque de sérigraphie. Connecter les tubes (1100 mm et 750 mm) avec une pièce angulaire et serrer légèrement les vis avec la clé à six pans BUILDIFY. Placer autant de crochets que souhaité sur le tuyau supérieur, par ex. pour la lampe à LED. Enficher et serrer alors légèrement la deuxième pièce angulaire sur le tuyau (1100 mm). Enficher l'angle de tuyau d'un côté dans le socle et de l'autre côté sur le tuyau long (1100 mm) – desserrer pour cela les vis si les pièces ne sont pas dans le bon angle. Serrer ensuite l'ensemble, ainsi que les crochets. Assembler les modules et fixer les roulettes avec les freins.

# Cuisine extérieure Wilma & Fred



## Vue d'ensemble des articles

N° D'ART.	DÉSIGNATION
5706731	Tubes de structure BUILDIFY en acier 2000 mm
5706740	Pièce angulaire 90° BUILDIFY
5706744	Socle rond BUILDIFY
5706747	Crochet BUILDIFY
5706748	Bague de fixation BUILDIFY
5706749	Cache en acier BUILDIFY
6613239	Caisse à fruits moyenne BUILDIFY
5706751	Clé Allen BUILDIFY
6573900	Vis universelle à tête fraisée 5,0 x 30 mm en acier inoxydable
6573913	Vis universelle à tête fraisée 5,0 x 60 mm en acier inoxydable
6573915	Vis universelle à tête fraisée 5,0 x 80 mm en acier inoxydable
6058604	Roulettes fixes d'équipement de transport Tarrox 100 x 128 x 30 mm

N° D'ART.	DÉSIGNATION
6058599	Roulettes pivotantes d'équipement de transport Tarrox 100 x 128 x 30 mm
8207468	Robinetterie de cuisine AVITAL Centina
5643318	Raccord de robinet Gardena 21 mm
5827061	Évier kit Centa-Zena 60 acier inoxydable
8558682	Lampe de travail à LED IP54
5533145	Seau à cendres tôle d'acier 24 Litres
8600640	Silicone Akkit 603 transparent 310 ml
8095237	Tringle d'armoire à crochet 130 mm
1000084	Panneau de coffrage 23 x 140 x 2000 mm
1000891	Planche de construction 40 x 200 x 3000 mm
5146385	Planche de construction 48 x 280 x 4000 mm
6587019	Plaque de sérigraphie contreplaqué 15 x 1250 x 2500 mm



# Consignes de sécurité

FOLLOW  
YOUR  
BEAT



## Important! Merci de lire attentivement ces informations.

Les instructions suivantes ont été réalisées avec le plus grand soin mais elles ne représentent qu'une possibilité de réalisation. Il est donc important d'évaluer de façon réaliste ses propres capacités et en cas de doute de demander impérativement conseil auprès d'un spécialiste! HORNBAACH ne saurait être tenu pour responsable en cas de mauvaise utilisation des matériaux ou des outils ainsi qu'en cas de montage inapproprié ou incorrect.

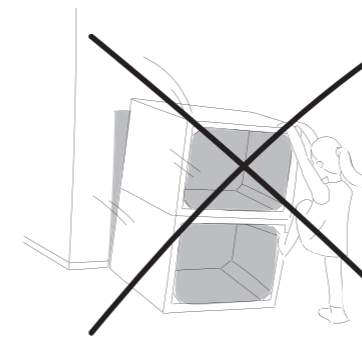


Illustration de l'exemple

- 1. Aucun meuble ne doit être utilisé pour grimper ni pour faire de la gymnastique. Afin d'éviter les chutes, faire prendre conscience du risque, en particulier aux enfants.**
- 2. Lors de toutes les étapes de travail, porter un équipement de protection approprié.**
- 3. Avant d'utiliser les éléments, poncer les surfaces brutes de sciage pour éviter les blessures (par ex. échardes).**
- 4. Dans l'idéal, tous les bords doivent être travaillés avec une défonceuse (fraise avec un rayon min. de 3 mm). Si vous n'avez pas de défonceuse, le bord doit être poncé manuellement à un rayon minimal de 2 mm.**
- 5. CAISSE À FRUITS BUILDIFY**  
Les caisses à fruits ne sont destinées qu'au rangement d'objets légers. Pour éviter que le bois se fissure et se fende, effectuez un pré-perçage des trous avec une fraise à percer.
- 6. TUBES EN ACIER BUILDIFY**  
En ce qui concerne les tubes en acier, les pièces de raccordement et pieds correspondants, il s'agit de composants de meubles et une utilisation en tant que structure ou construction à des fins de portage n'est donc pas autorisée.