

# Campingbox Systeme de placard Nellie pour Ducato/ Crafter/Sprinter

Lorsqu'on veut faire le tour du monde, on doit emporter quelques affaires. Le système de placard Nellie de BUILDIFY te permet de créer l'espace dont tu as besoin. Ainsi, tu ne devras rien laisser d'important à la maison pour ton prochain voyage. Emboîter, charger et en route sans attendre.

Le système de placard accueille facilement des outils, de la vaisselle ou des vêtements grâce aux deux compartiments aux dimensions:  
L 620 mm x l 420 mm x h 420 mm.  
L'élément gigogne supplémentaire aux dimensions:  
L 965 mm x l 364 mm x h 403 mm t'offre encore plus de place pour ranger en sécurité tous tes biens.

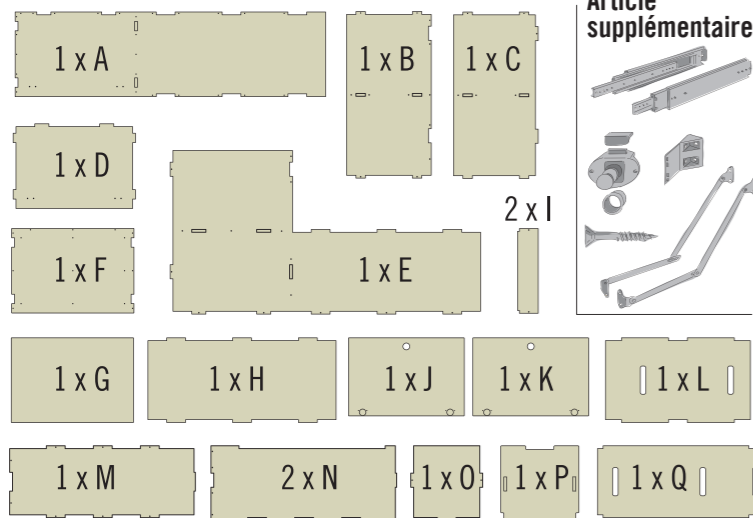


# Système de placard Nellie Camping- box pour Ducato/Crafter/Sprinter



## PRODUITS BUILDIFY

1 x Système multifonction Buildify Campingbox Nellie pour Ducato/Crafter/Sprinter



## ARTICLE SUPPLÉMENTAIRE

4 x charnière invisible Intermat Ø 35 mm, pour portes affleurantes  
 4 x raccord d'angle universel blanc 20 x 20 x 43 mm  
 2 x serrure pour meubles Push Lock Mini  
 2 x compas d'abattant sans butée (poignée) avec vis  
 1 x paire de longue coulisse pour charges lourdes  
 56 x vis à bois à tête fraisée HECO-TOPIX-plus 3 x 16 mm  
 6 x vis à bois à tête fraisée HECO-TOPIX-plus 3 x 25 mm  
 105 x vis à bois à tête fraisée HECO-TOPIX-plus 3,5 x 35 mm  
 16 x vis à bois à tête fraisée HECO-TOPIX-plus 4 x 16 mm

## OUTILS

Perceuse-visseuse sans fil  
 Embout  
 Mètre pliant  
 Cale

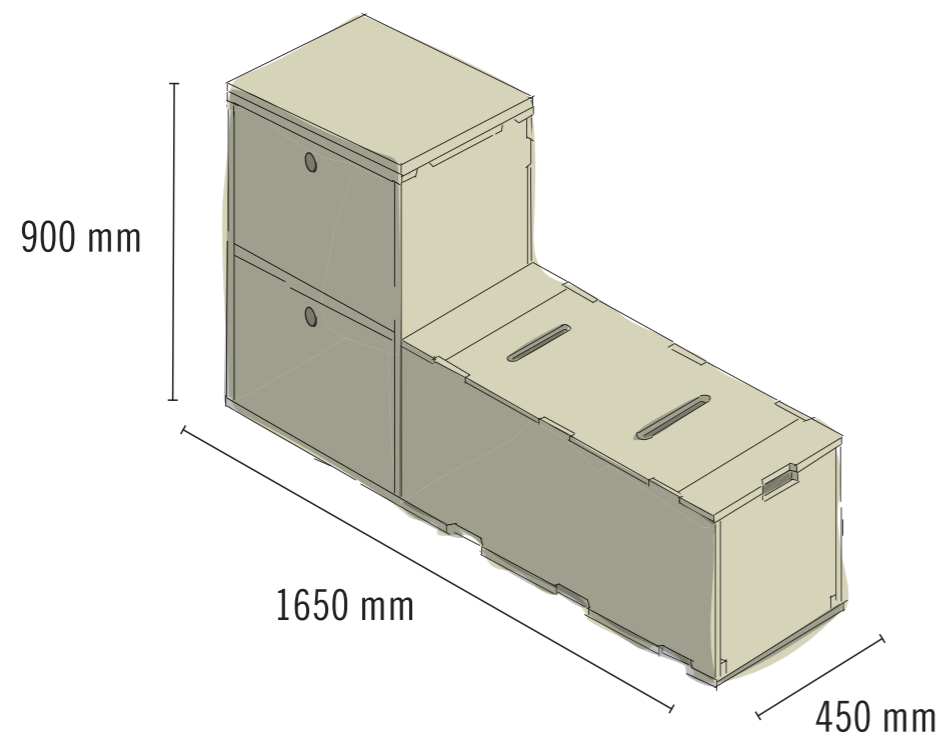
## PROTECTION DU BOIS

Afin de protéger le bois, l'huile pour bois transparente HORNBAACH peut également être utilisée.

## PEINTURE

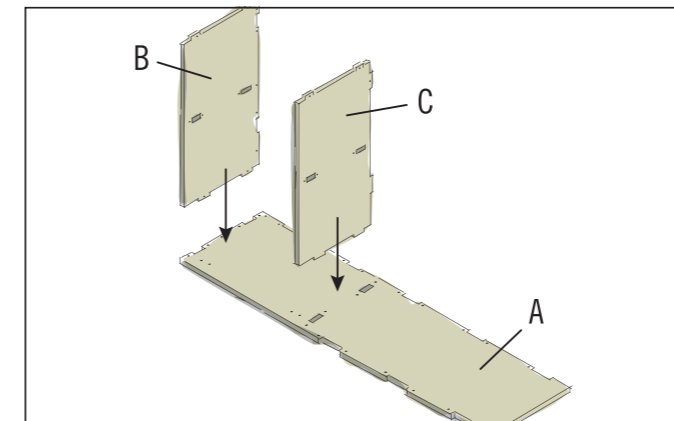
Tu as besoin de plus de couleur? Tu peux aussi, bien évidemment, enduire les meubles avec du vernis et de la lasure HORNBAACH dans ta couleur préférée.

## EXEMPLE DE MONTAGE ET DIMENSIONS

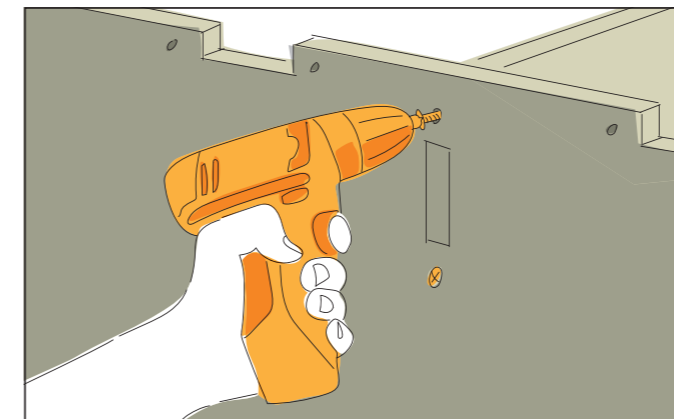


## 1. Monter le corps d'armoire

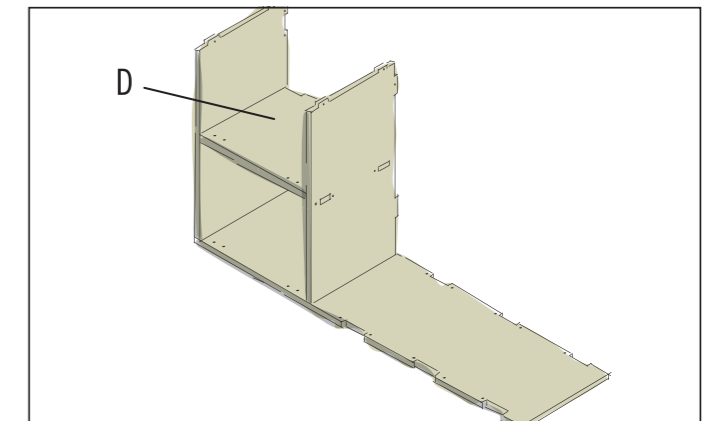
FOLLOW  
YOUR  
BEAT



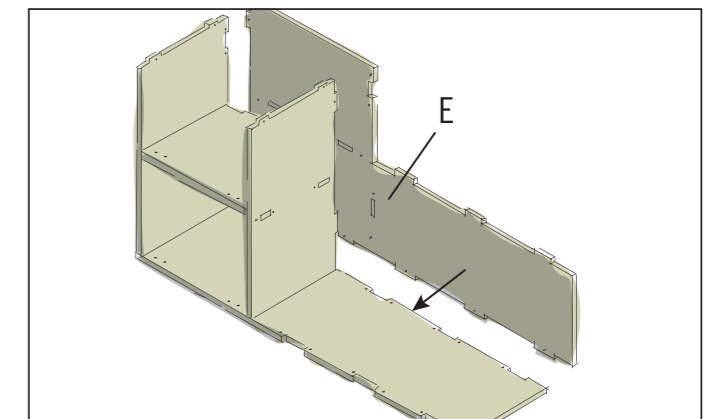
Effectuer de préférence les travaux de montage suivants à deux.  
 Poser le panneau du bas (A) sur un support plat.  
 Emboîter les deux éléments de paroi dans les fentes du panneau.  
 L'élément (B) se place à gauche. Les fentes se trouvent à l'arrière.  
 L'élément (C) se place à droite. Les tenons se trouvent à l'arrière.



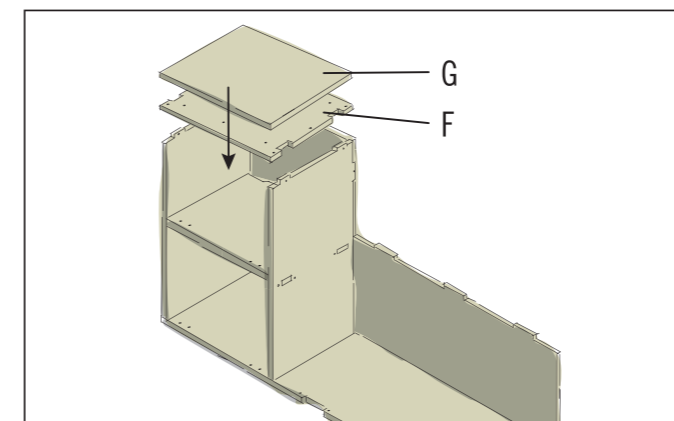
Visser tous les éléments du corps du placard au niveau des trous de perçage en place à l'aide de vis de 3,5 x 35 mm.  
 Basculer pour cela le corps sur le côté et visser les deux éléments de paroi à travers le panneau du bas. Visser le panneau intermédiaire à travers les deux éléments de paroi.



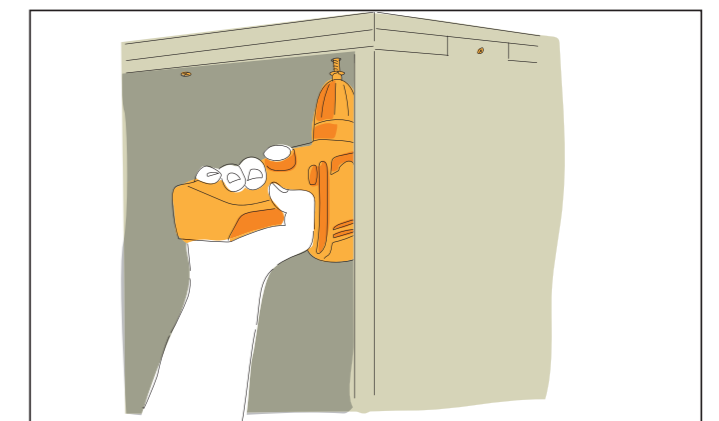
Écarter légèrement les deux éléments de paroi et emboîter le panneau intermédiaire (D) dans les fentes.



Remettre le corps en position debout. Monter la paroi arrière (E) par l'arrière. Les tenons et les fentes doivent s'insérer les uns dans les autres. Visser la paroi arrière au niveau des trous de perçage prévus à cet effet.

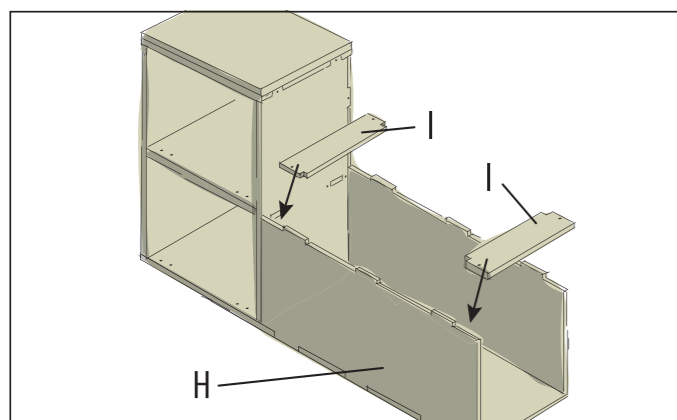


Emboîter le panneau de recouvrement (F) et le visser aux éléments de paroi et à la paroi arrière. Le panneau de recouvrement compte 6 trous de perçage sur sa face arrière et 3 sur l'avant. Poser le panneau de recouvrement sur le plan de travail (G). Celui-ci n'a aucun trou de perçage.

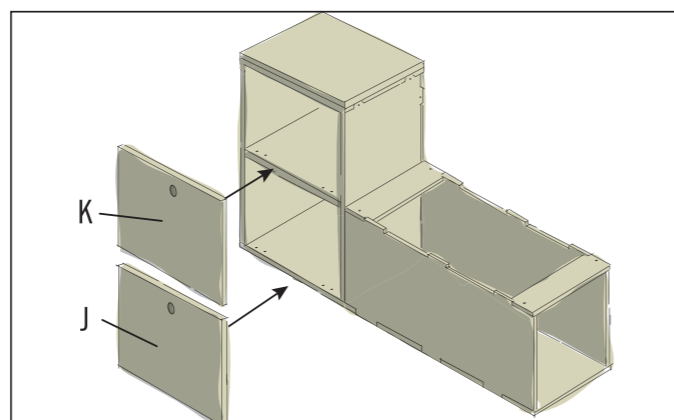


Visser le plan de travail par le bas à travers les trous de perçage du panneau de recouvrement à l'aide de vis de 3 x 25 mm.

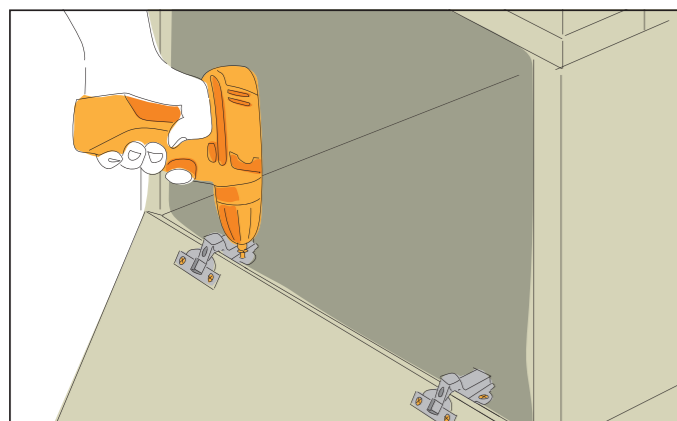
## 2. Monter un tiroir



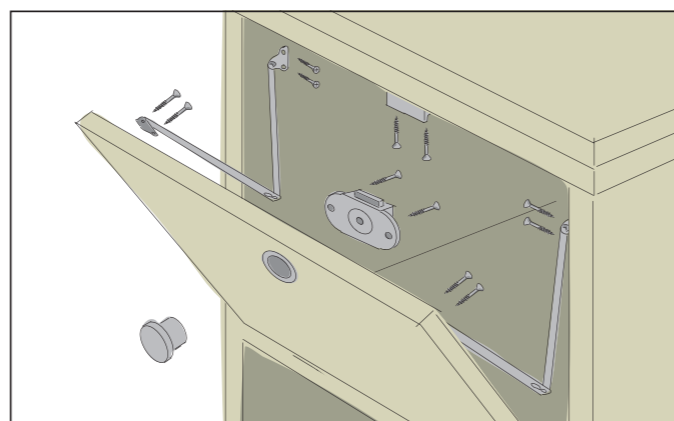
Emboîter le panneau avant (H) avec le panneau du bas. Poser les deux planches de raccordement (I) à gauche et à droite sur le corps et visser par le haut sur la face arrière et le panneau avant. Basculer l'ensemble du corps sur la gauche afin de visser le panneau avant sur le fond.



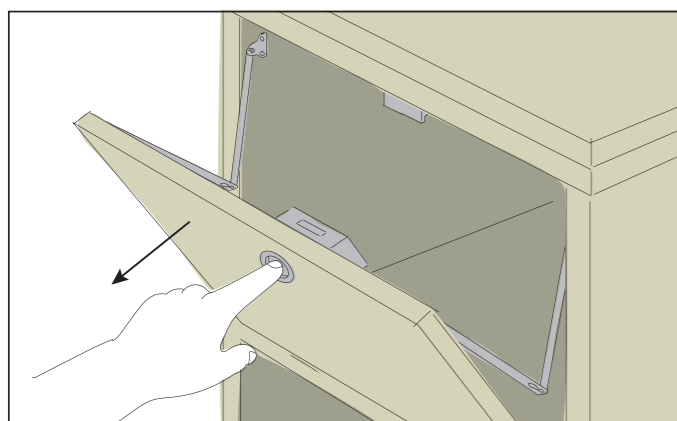
Les deux portes (K et J) doivent s'ouvrir facilement.



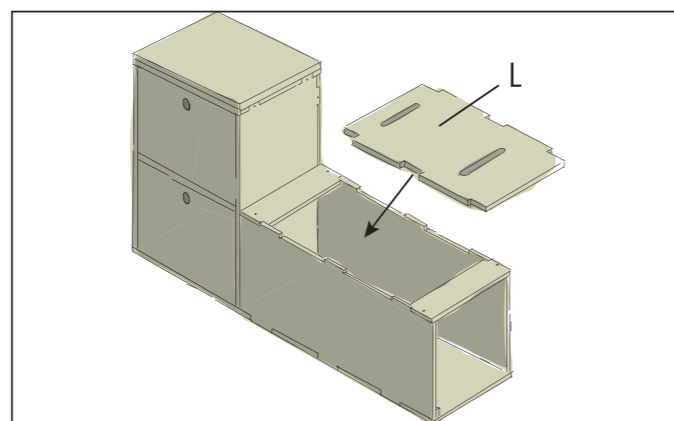
Chacune des deux portes se fixe au moyen de deux charnières invisibles aux ouvertures prévues à cet effet. Les charnières sont vissées à l'aide de vis de 3 x 16 mm.



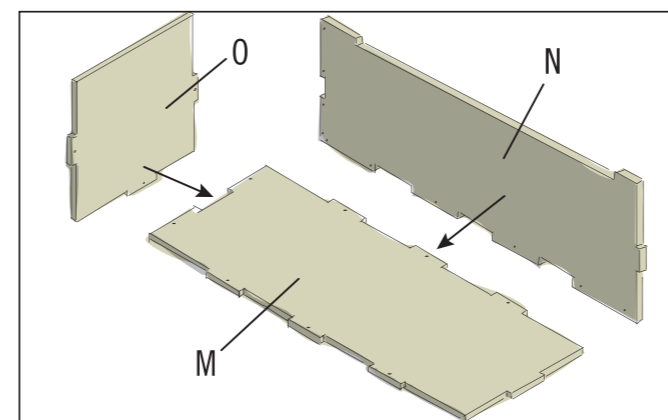
Monter la serrure pour porte sur chaque porte comme indiqué, en utilisant des vis à tête fraisée de 3 x 16 mm. Deux compas d'abat-tant sont installés sur les côtés de chaque porte. Ils sont à fixer avec les vis fournies.



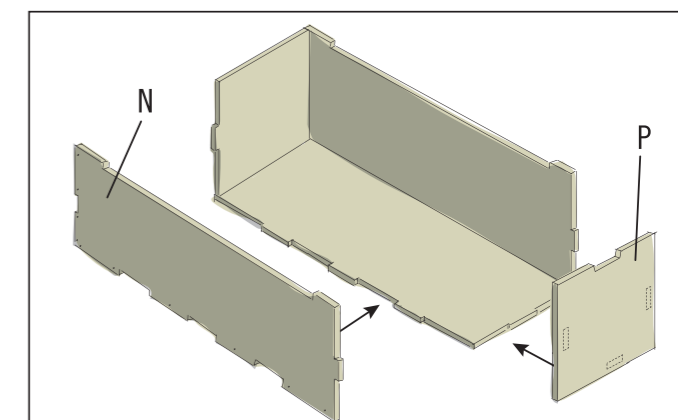
La porte s'ouvre en appuyant sur le bouton.



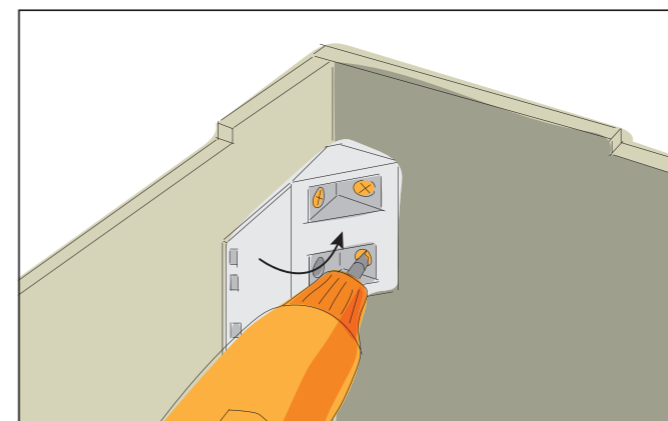
Le cache (L) peut être posé à l'essai. Il reste ensuite sans fixation pour pouvoir être retiré afin de remplir le tiroir.



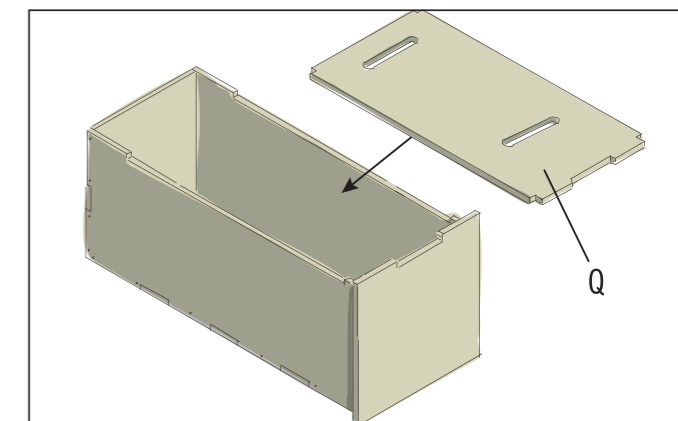
Assembler le panneau du bas (M) et les éléments de paroi (N et O) aux fentes prévues à cet effet et visser. Le vissage s'effectue sur le côté et par le bas à travers le panneau du bas.



Ajouter également l'élément mural (N) et visser. L'avant du tiroir (P) est emboîté par l'avant.



Visser l'avant du tiroir sur chacun des deux éléments de paroi par l'intérieur à l'aide de deux raccords d'angle et des vis de 3 x 16 mm.



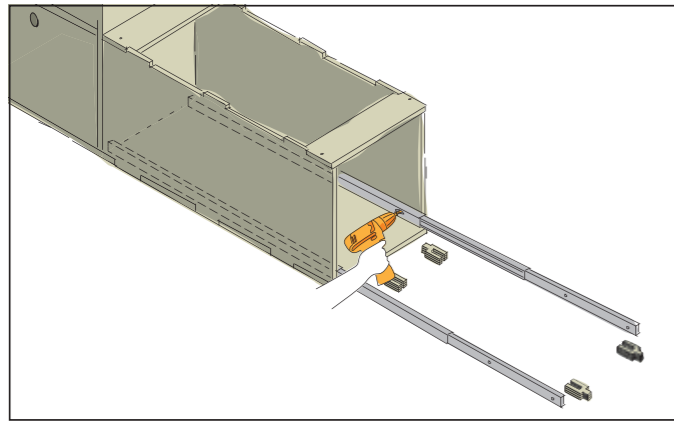
Le cache (Q) est simplement posé sans fixation, c'est à dire, sans être vissé. Il peut être retiré facilement au niveau des fentes des poignées afin de remplir le tiroir. Il ne reste plus qu'à monter les coulisses pour tiroir.

### 3. Finalisation

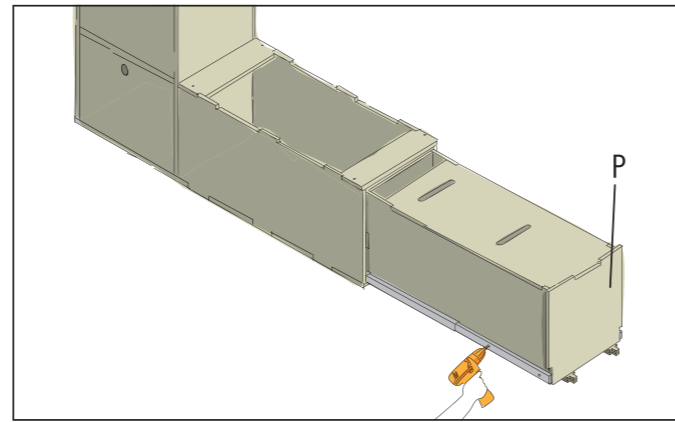


## Numéros d'articles

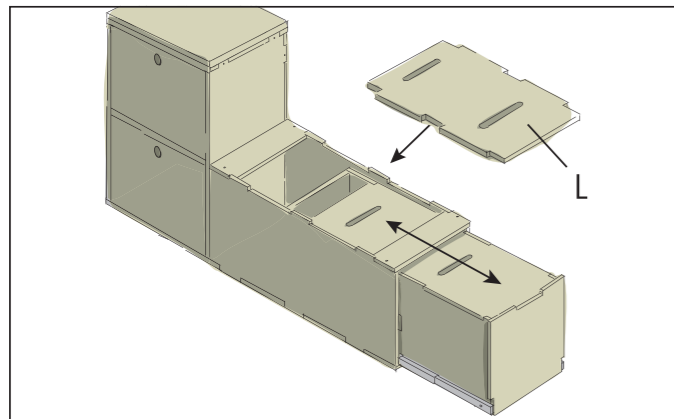
FOLLOW  
YOUR  
BEAT



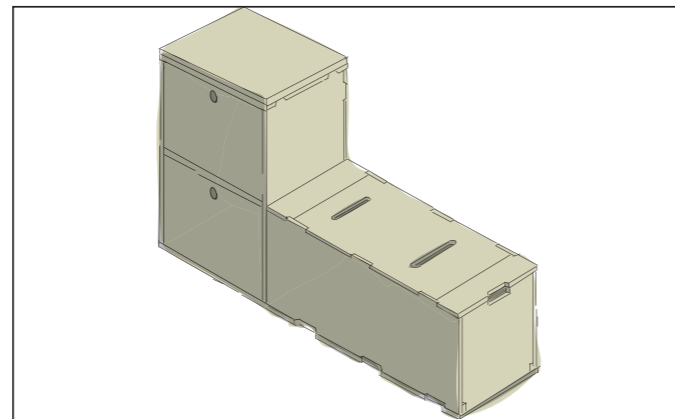
Les deux coulisses pour tiroir sont vissées aux parois en bas à l'intérieur du corps avec des vis de 4 x 16 mm. Le montage du tiroir doit être effectué sur un support plan et stable. L'utilisation de cales pour orienter le tiroir peut être très utile. Il doit mesurer 17 mm de moins afin de glisser sans frotter, à l'ouverture comme à la fermeture.



Positionner le tiroir avant de le fixer en fonction des coulisses, de manière à avoir un peu de jeu de chaque côté de l'habillage (P). Visser ensuite le tiroir avec les coulisses avec des vis de 4 x 16 mm. Au moment d'orienter le tiroir, veiller toujours à ce que les coulisses soient parallèles au tiroir.



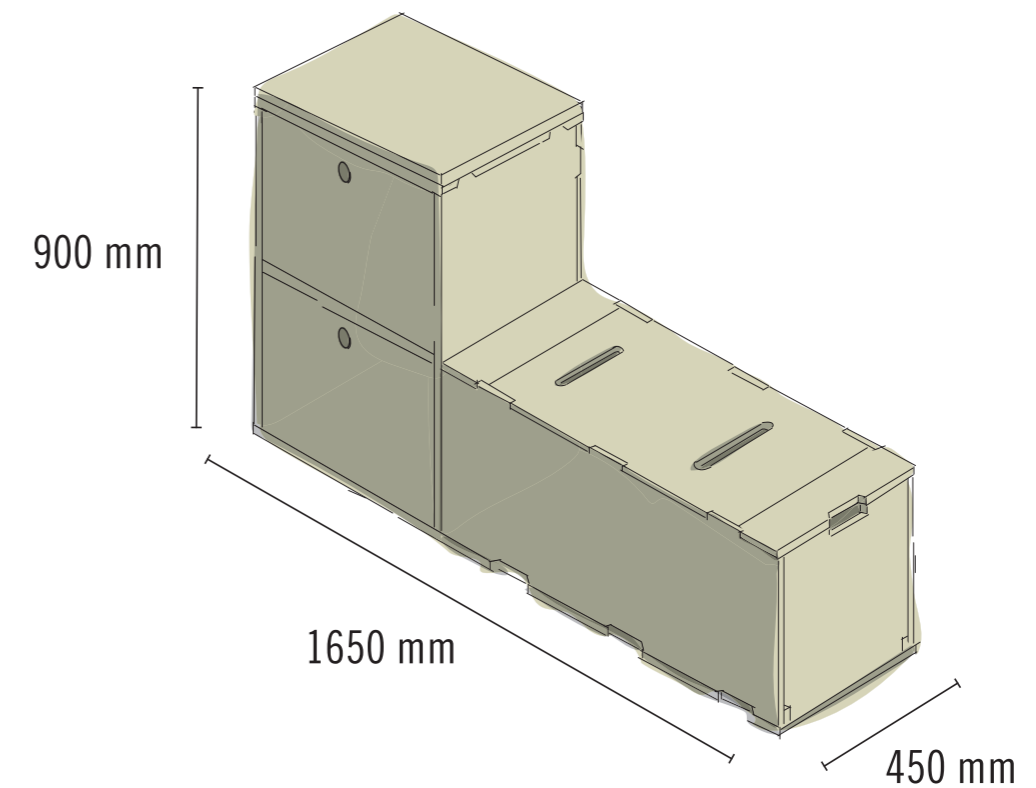
Le cache (L) peut alors être reposé.



Il reste à fixer et sécuriser la Campingbox dans le véhicule.

Elle peut ensuite être remplie.

N° D'ART.	DÉSIGNATION
10327348	Système multifonction Buildify Campingbox Nellie
7781516	Charnière invisible Intermat Ø 35 mm
8673792	Raccord d'angle universel, blanc 20 x 20 x 43 mm
10332000	Serrure pour meubles Push Lock Mini
8675822	Compas d'abattant sans butée (poignée)
10709699	Coulisse de tiroir à billes à sortie totale pour charges lourdes, pour longueur de tiroir 900 mm, galvanisé, 2 pcs
10434524	Vis à bois à tête fraisée HECO-TOPIX-plus 3 x 16 mm
10434559	Vis à bois à tête fraisée HECO-TOPIX-plus 3 x 25 mm
10434672	Vis à bois à tête fraisée HECO-TOPIX-plus 3,5 x 35 mm
10434668	Vis à bois à tête fraisée HECO-TOPIX-plus 4 x 16 mm



# Consignes de sécurité

FOLLOW  
YOUR  
BEAT



## Important! Merci de lire attentivement ces informations.

Ces instructions ont été rédigées avec le plus grand soin mais elles ne représentent qu'une possibilité de réalisation. Il est donc important d'évaluer de façon réaliste ses propres capacités et en cas de doute de demander impérativement conseil auprès d'un spécialiste. HORNBACH ne saurait être tenu pour responsable en cas de mauvaise utilisation des matériaux ou des outils ainsi qu'en cas de montage inapproprié ou incorrect.

- 1. Nos produits ne sont pas des éléments du véhicule.**
- 2. Nous attirons explicitement l'attention sur le fait que nos produits sont considérés comme de la marchandise, dont la conformité de la sécurisation ne fait pas partie de notre responsabilité.**
- 3. La sécurisation de nos produits par le propriétaire/conducteur du véhicule est nécessaire et doit être réalisée conformément aux exigences du véhicule (par ex. utilisation de sangles).**
- 4. Renseigne-toi sur le poids total autorisé en charge de ton véhicule.**
- 5. Nos produits ne doivent pas être utilisés comme siège ou comme lit lors des trajets.**
- 6. La notice de montage est disponible exclusivement en ligne et est à retrouver en PDF à télécharger, sous l'onglet «Fiches de données».**