

# Table basse sur roulettes

## Tim

Une table basse pour les individualistes est combinée en toute élégance à partir des caisses à fruits. Avec de nombreuses possibilités de rangement pour les boissons et l'essentiel pour survivre Accessoires pour des petites vacances dans le jardin.



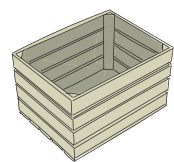


# Table basse sur roulettes Tim



FOLLOW  
YOUR  
BEAT

## PRODUITS BUILDIFY



2 x caisses à fruits BUILDIFY  
moyenne  
280x330x440 mm

## AUTRES MATÉRIELS

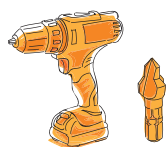


64 x vis universelles à tête fraisée  
avec étoile I 4,5x20 mm acier inoxydable  
4 x vis universelles à tête fraisée  
4,5x30 mm acier inoxydable  
4 x vis universelles à tête fraisée  
5x50 mm acier inoxydable



4 x butoirs de porte rouges  
Ø 40 x H 75 mm

## OUTILS



Perceuse-visseuse  
Fraise à percer  
Ø 4-10 mm hexagonale  
Embout T20

## PROTECTION DU BOIS

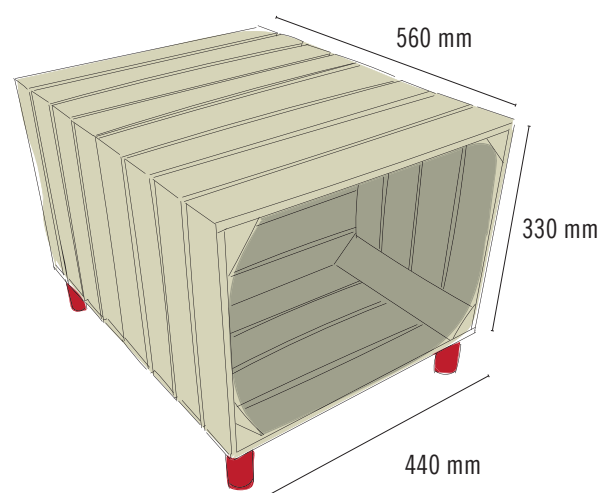
En particulier pour le bois en extérieur, nous recommandons de préenduire une fois à l'aide de l'apprêt pour le bois HORNBAACH extérieur comme parfaite préparation pour des couches protectrices et esthétiques. Pour une résistance exceptionnelle aux intempéries, il est ensuite indispensable d'appliquer au minimum deux couches de lasure pour bois hybride HORNBAACH. Pour tous les produits, respecter les instructions du fabricant concernant la mise en œuvre et les temps de séchage.

## PEINTURE

Tu as besoin de plus de peinture? Tu peux aussi, bien évidemment, enduire les meubles avec du vernis et de la lasure HORNBAACH dans votre couleur préférée.

## SUPPORT FIXE, DE NIVEAU

Les meubles sont-ils placés sur le gazon ou sur un autre support organique? Il convient de poser des dalles en pierres ou éléments similaires pour une stabilité et une protection contre l'humidité et la moisissure.



## SÉCURITÉ

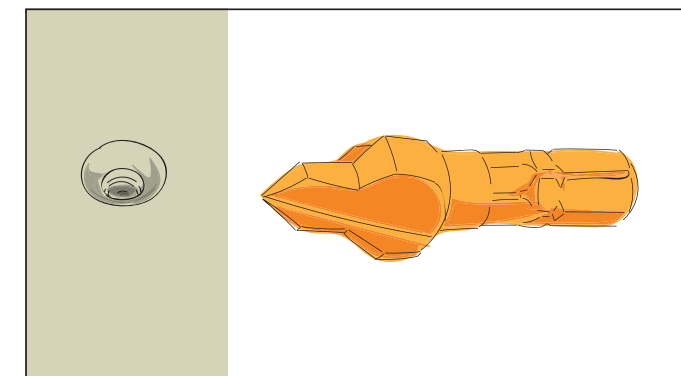
Respecte les consignes de sécurité à la fin de cette instruction.

## Notice en 4 étapes



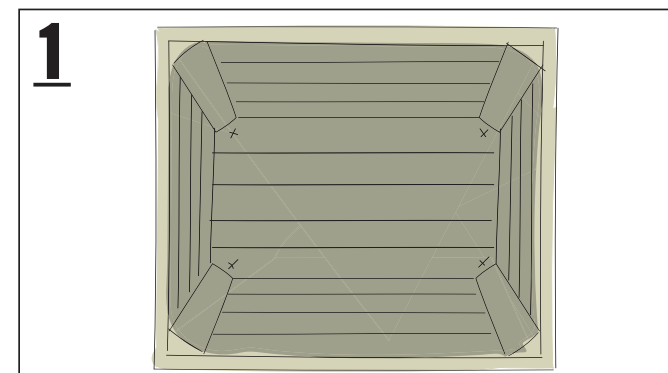
### PRÉPARATION: PRÉPERCER LES CAISSES

Stabiliser d'abord les deux caisses: prépercer toutes les caisses, puis fixez chaque extrémité de baguette sur le bois en triangle à l'aide d'une vis (4,5x20 mm à env. 25 mm du bord de la caisse).



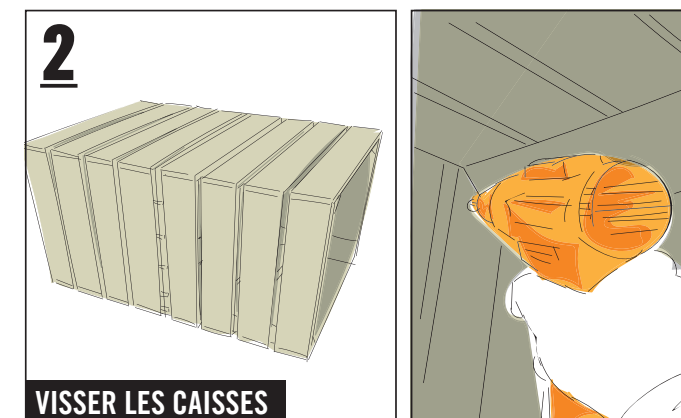
### CONSEIL: PERCER

Pour percer, il est conseillé d'effectuer un pré-perçage avec un foret d'amorçage. Celui-ci permet d'effectuer un trou de perçage conique dans lequel les têtes de vis pourront ensuite être parfaitement enfoncées. Ainsi, la tête de vis ne dépasse pas et tu évites les fissures dans le bois!



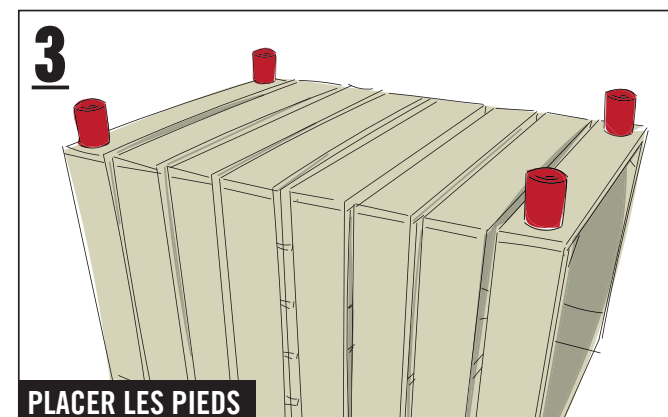
### 1 PRÉPERCER LA CAISSE

Prépercer un trou dans le fond d'une caisse à chaque angle avec avec une fraise à percer. Position des trous de perçage: au milieu devant les bois en triangle, avec un intervalle de 5 mm.



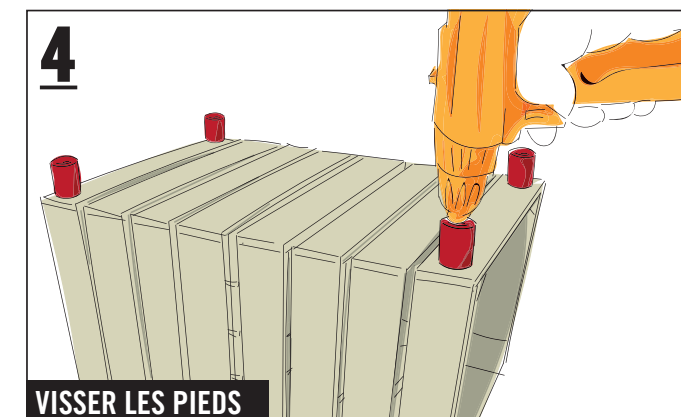
### 2 VISSER LES CAISSES

Visser mutuellement les deux caisses (280x330x440 mm) aux côtés du fond. Pour ce faire, visser quatre vis (5,0x30 mm) à travers les trous prépercés des vis depuis l'intérieur dans le fond de la deuxième caisse.



### 3 PLACER LES PIEDS

Les pieds sur le fond de la table forment les quatre butoirs. Position: intervalle de 10 mm par rapport au bord de la caisse.



### 4 VISSER LES PIEDS

Visser chaque pied avec une vis (5,0x50 mm) sur le fond de la table. Poser maintenant la table sur ses nouveaux pieds – le tour est joué.

# Numéros d'articles



N° D'ART.	DÉSIGNATION
6613239	Caisse à fruits moyenne BUILDIFY, 280 x 330 x 440 mm
7964068	Vis universelle à tête fraisée avec empreinte étoile 4,5 x 20 mm en acier inoxydable
6573899	Vis universelle à tête fraisée 4,5 x 30 mm en acier inoxydable
6573912	Vis universelle à tête fraisée 5,0 x 50 mm en acier inoxydable
8450411	Butoir de porte Deltafix rouge Ø 40 x h 75 mm



# Consignes de sécurité

FOLLOW  
YOUR  
BEAT



**Important! Merci de lire attentivement ces informations.**

Les instructions suivantes ont été réalisées avec le plus grand soin mais elles ne représentent qu'une possibilité de réalisation. Il est donc important d'évaluer de façon réaliste ses propres capacités et en cas de doute de demander impérativement conseil auprès d'un spécialiste!

HORNBAACH ne saurait être tenu pour responsable en cas de mauvaise utilisation des matériaux ou des outils ainsi qu'en cas de montage inapproprié ou incorrect.

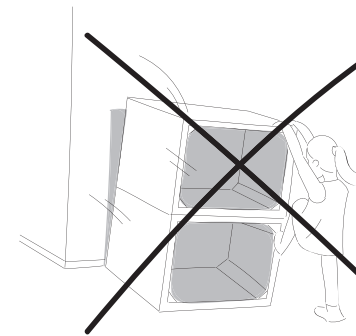


Illustration de l'exemple

**1. Les meubles ne doivent pas être utilisés pour grimper ni pour faire de la gymnastique. Afin d'éviter les chutes, faire prendre conscience du risque, en particulier aux enfants.**

**2. Lors de toutes les étapes de travail, porter un équipement de protection approprié.**

**3. Avant d'utiliser les éléments, poncer les surfaces brutes de sciage pour éviter les blessures (par ex. échardes).**

#### **4. MEUBLES LISA, BRUCE ET TIM**

Les caisses à fruits ne sont destinées qu'au rangement d'objets légers. Pour éviter que le bois ne se fende, effectuez un pré-perçage des trous avec une fraise à percer.

#### **5. MEUBLES BUD, TERENCE, JAMES, SOPHIE, SAMY, LUKAS, ET WOODY**

En ce qui concerne les tubes en acier et les pièces de raccordement et pieds correspondants, il s'agit de composants de meubles et une utilisation en tant que structure ou construction à des fins de portage n'est pas autorisée.