



floraworld[®]
LEBEN IM GARTEN

Steckzaun-System

Moderne Sichtschutzwände aus
Stahlblech oder Aluminium

modernes Design

*zum Aufschrauben
oder Einbetonieren*

*Zaunhöhe 120 cm
oder 180 cm*

*Flexibles
Baukastensystem*

Wissenswertes

Das hochwertige Steckzaun-System

besticht durch seine ansprechende, hochwertige Oberfläche und dem modernen Design. Zeitloses Anthrazit in Verbindung mit 2 äußerst stabilen und langlebigen Materialien.

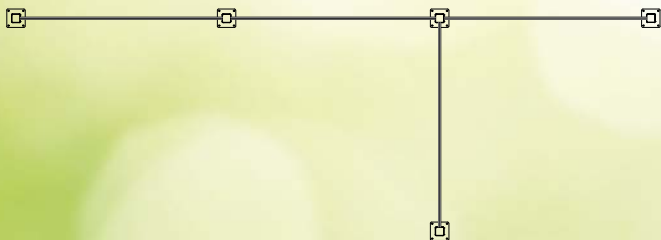
Es stehen glatte Aluminium-Lamellen oder profilierte Stahlblech-Elemente zur Auswahl. Dank des flexiblen Baukastensystems passen die Pfosten sowohl zu den Aluminium-Lamellen wie auch zu den Stahlblech-Elementen. Dadurch können beide Materialien ganz nach Wunsch kombiniert werden. So kann ein einzigartiges Ambiente in Ihrem Garten geschaffen werden.



Der Steckzaun ist auf Wunsch in den Höhen 120 cm und 180 cm montierbar.

Wir empfehlen die Pfosten des Zaun-Systems einzubetonieren, jedoch bieten wir die Möglichkeit an, die Pfosten auf einem stabilen Fundament aufzudübeln.

Das Steckzaun-System lässt sich flexibel aufstellen, ein gerader Zaunverlauf ist genauso möglich wie rechtwinklige Ecken, auch T-Stücke sind kein Problem.

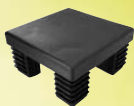


Die einzelnen Aluminium-Lamellen und Stahlblech-Elemente können nach Belieben gekürzt werden.



Pfosten zu Steckzaun-System, Aluminium, pulverbeschichtet, Profilrohr 68 x 68 mm, inklusive 2 Abdeckschienen

Montageart	Länge mm	für Zaunhöhe mm	anthrazit RAL 7016	EAN-Code 4047883...
zum Aufdübeln	1250	1200	041718	...102564
zum Aufdübeln	1800	1800	041737	...108597
zum Einbetonieren	2650	1800	041738	...108603



Pfostenkappe zu Steckzaun-System, Kunststoff

Maße mm	anthrazit RAL 7016	EAN-Code 4047883...
68 x 68	041743	...108658



Bodenplatte zu Steckzaun-System, Stahl, pulverbeschichtet

Maße mm	anthrazit RAL 7016	EAN-Code 4047883...
150 x 150 x 200	041744	...108665



Aluminium-Lamelle, pulverbeschichtet, mit Nut und Feder

Länge mm	Breite mm	anthrazit RAL 7016	EAN-Code 4047883...
1792	150	041739	...108610



Stahlblech-Elemente-Set, pulverbeschichtet, profiliert

	Maße mm	anthrazit RAL 7016	EAN-Code 4047883...
Stahlblech-Elemente 3er-Set	1797 x 230	041745	...108672
Abschlusselemente 2er-Set	1797 x 276	041716	...102540



Befestigungs-Sets

passend zu	Inhalt	anthrazit RAL 7016	EAN-Code 4047883...
Aluminium-Lamellen	Obere und untere Abschlussleiste sowie 4 Verbinderstücke und Schrauben	041740	...108627
Stahlblech-Elemente	2 Rahmenleisten sowie 4 Verbinder mit Schrauben	041717	...102557

Inhaltsverzeichnis

	Seite
1. Montage Aluminium-Steckzaun	8-12
2. Montage Stahlblech-Steckzaun	13-18
3. Schrägelement	19



Rechenbeispiele

Bedarfsrechnung für ein Aluminium-Steckzaun H: 120 cm, B: 180 cm zum Aufdübeln:

- 2 x Aluminium-Pfosten L: 125 cm (Art.Nr. 041718)
- 8 x Aluminium-Lamelle (Art.Nr. 041739)
- 1 x Befestigungs-Set (Art.Nr. 041740)
- 2 x Pfostenkappe (Art.Nr. 041743)
- 2 x Bodenplatte (Art.Nr. 041744)

Bedarfsrechnung für ein Aluminium-Steckzaun H: 180 cm, B: 180 cm zum Einbetonieren:

- 2 x Aluminium-Pfosten L: 265 cm (Art.Nr. 041738)
- 12 x Aluminium-Lamelle (Art.Nr. 041739)
- 1 x Befestigungs-Set (Art.Nr. 041740)
- 2 x Pfostenkappe (Art.Nr. 041743)

Bedarfsrechnung für ein Stahlblech-Steckzaun H: 120 cm, B: 180 cm zum Aufdübeln:

- 2 x Aluminium-Pfosten L: 125 cm (Art.Nr. 041718)
- 1 x Wand-Elemente, 3er-Set (Art.Nr. 041745)
- 1 x Abschluss-Elemente, 2er-Set (Art.Nr. 041716)
- 1 x Befestigungs-Set (Art.Nr. 041717)
- 2 x Pfostenkappe (Art.Nr. 041743)
- 2 x Bodenplatte (Art.Nr. 041744)

Bedarfsrechnung für ein Stahlblech-Steckzaun H: 180 cm, B: 180 cm zum Einbetonieren:

- 2 x Aluminium-Pfosten L: 265 cm (Art.Nr. 041738)
- 2 x Wand-Elemente, 3er-Set (Art.Nr. 041745)
- 1 x Abschluss-Elemente, 2er-Set (Art.Nr. 041716)
- 1 x Befestigungs-Set (Art.Nr. 041717)
- 2 x Pfostenkappe (Art.Nr. 041743)

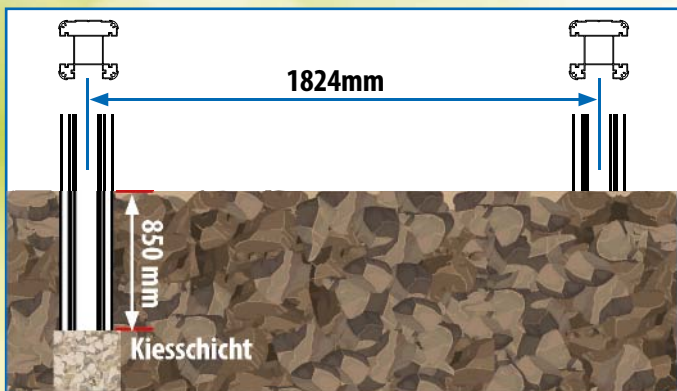
Aluminium-Steckzaun-Montage

1. Pfosten setzen - Einbetonieren

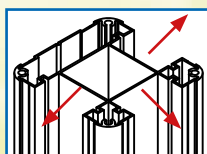
Zunächst den Abstand der ersten beiden Zaunpfosten ausmessen. Der Abstand Pfostenmitte zu Pfostenmitte beträgt 1824 mm.

Die Fundamentlöcher ausheben und die Pfosten lotrecht einbetonieren. Die unteren 850 mm des Pfostens werden einbetoniert.

Beton aushärten lassen.



Achtung: Auf die Ausrichtung der Montagefugen achten, um den richtigen Zaunverlauf zu gewährleisten.



Für die Fundamentlöcher empfehlen wir ein Lochmaß von 300 x 300 x 900 mm

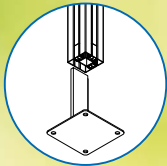
Hinweis: Sollen die Pfosten für einen 120 cm hohen Zaun ebenfalls einbetoniert werden, dann müssen **von der Oberkante** des 2650 mm Pfostens (Art.Nr. 041738) 550 mm abgeschnitten werden.

Achtung: Es muss immer darauf geachtet werden, dass die Pfosten richtig herum gesetzt werden. Der 5 cm Bodenabstandshalter muss sich auf Bodenhöhe befinden.

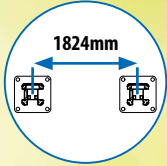
2. Pfosten setzen - Aufdübeln

Wir empfehlen die Pfosten des Steckzaun-Systems fest im Boden einzubetonieren. Dies ist die stabilste und somit sicherste Variante.

Aus verschiedenen Gründen ist das Einbetonieren jedoch nicht immer möglich. In diesen Fällen gibt es die Möglichkeit das Steckzaun-System mittels Bodenplatten zu montieren.



Zunächst werden die Pfosten auf die Bodenplatten gesteckt.



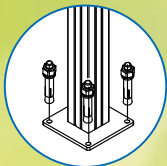
Als nächstes wird der Abstand der ersten beiden Zaun-Pfosten ausgemessen und die Bohrlöcher markiert. Der Abstand Pfostenmitte zu Pfostenmitte beträgt 1824 mm.



Achtung: Auf die Ausrichtung der Montagefugen achten, um den richtigen Zaunverlauf gewährleisten zu können.



Die Löcher zur Bodenplattenbefestigung vorbohren und die Bodenplatten mit geeigneten Erdankern aufdübeln.

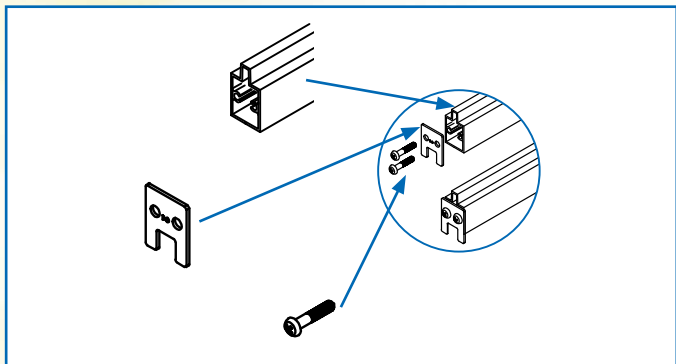


Hinweis: Das Befestigungsmaterial (Bodenanker) für die Bodenplatten ist **nicht** im Lieferumfang enthalten.

3. Montage der Aluminium-Lamellen

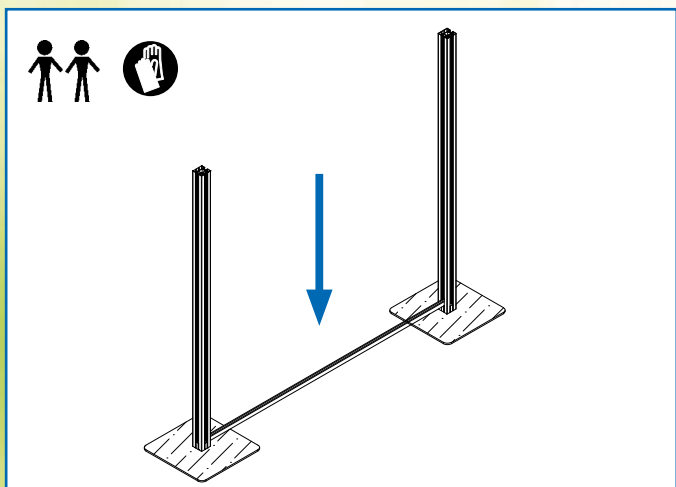
Schritt 3.1

An der unteren Abschlussleiste wird links und rechts je ein Verbindungsstück verschraubt.



Schritt 3.2

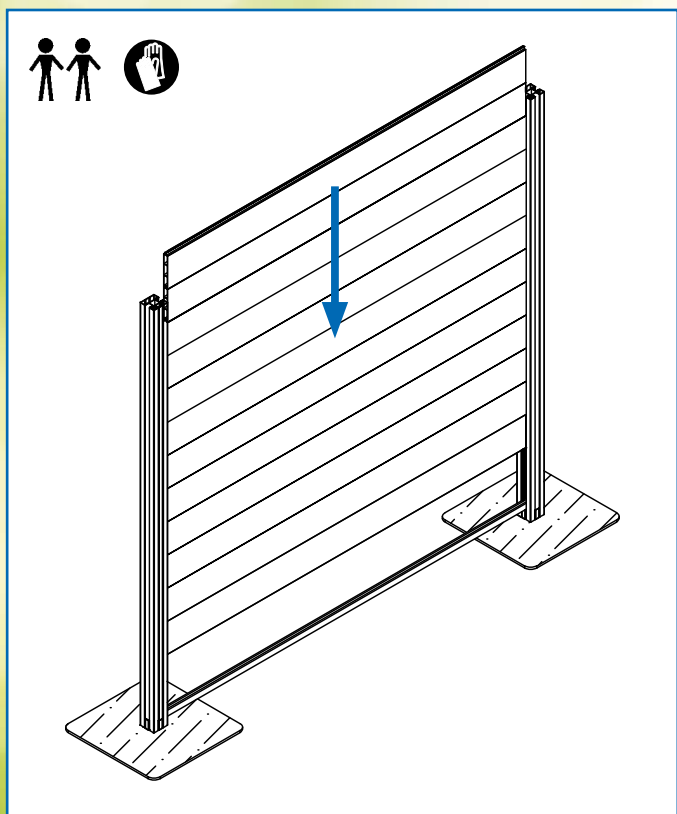
Die untere Abschlussleiste wird in die Montagefuge der beiden Pfosten eingeschoben. Die Feder muss dabei nach oben zeigen.



Schritt 3.3

Die Aluminium-Lamellen werden nun wie die untere Abschlussleiste von oben in die Montagefuge eingeschoben.

Die Nut der Aluminium-Lamelle zeigt nach unten.

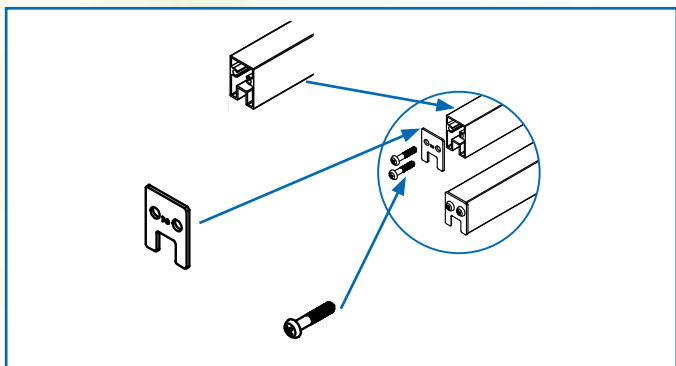


Hinweis zu den Zaunhöhen:

Für einen 120 cm hohen Steckzaun aus Aluminium werden 8 Aluminium-Lamellen benötigt und für die Zaunhöhe 180 cm werden 12 Aluminium-Lamellen benötigt.

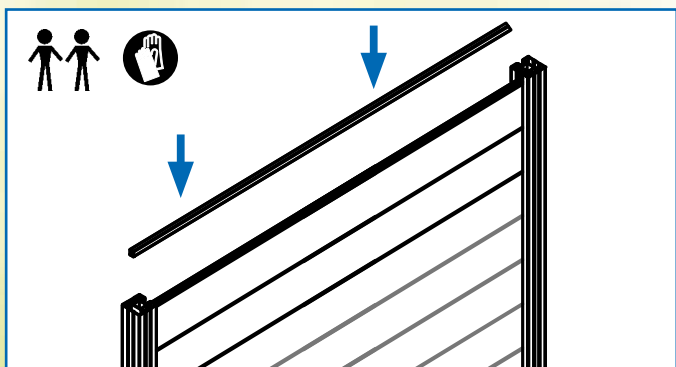
Schritt 3.4

An der oberen Abschlussleiste wird links und rechts je ein Verbindungsstück verschraubt.



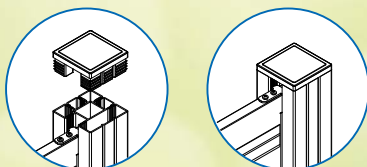
Schritt 3.5

Die obere Abschlussleiste wird in die Montagefuge der beiden Pfosten eingeschoben und auf die oberste Aluminium-Lamelle aufgesteckt.



Schritt 3.6

Zum Abschluss die Pfostenkappe auf die Pfosten aufstecken.

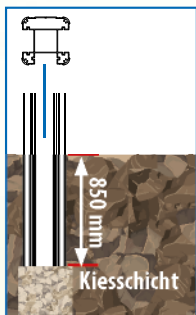


Stahlblech-Steckzaun-Montage

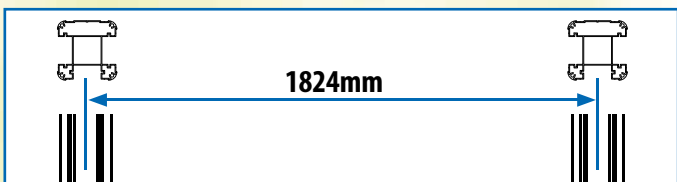
1.1 Pfosten setzen - Einbetonieren

Das erste Fundamentloch ausheben und den Pfosten lotrecht einbetonieren. Die unteren 850 mm des Pfostens werden einbetoniert. Beton aushärten lassen.

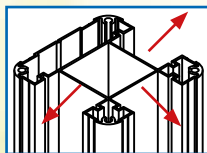
Achtung: Es muss immer darauf geachtet werden, dass die Pfosten richtig herum gesetzt werden. Der 5 cm Bodenabstandshalter muss sich auf Bodenhöhe befinden.



Planen Sie bereits jetzt den weiteren Zaunverlauf und heben die übrigen Fundamentlöcher aus. Der Abstand Pfostenmitte zu Pfostenmitte beträgt 1824 mm.



Achtung: Auf die Ausrichtung der Montagefugen achten, um den richtigen Zaunverlauf zu gewährleisten.



Für die Fundamentlöcher empfehlen wir ein Lochmaß von 300 x 300 x 900 mm

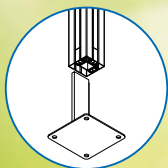
Hinweis: Sollen die Pfosten für einen 120 cm hohen Zaun ebenfalls einbetoniert werden, dann müssen **von der Oberkante** des 2650 mm Pfostens (Art.Nr. 041738) 550 mm abgeschnitten werden.

Pfosten setzen

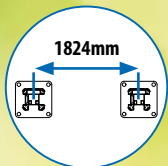
1.2 Pfosten setzen - Aufdübeln

Wir empfehlen die Pfosten des Steckzaun-Systems fest im Boden einzubetonieren. Dies ist die stabilste und somit sicherste Variante.

Aus verschiedenen Gründen ist das Einbetonieren jedoch nicht immer möglich. In diesen Fällen gibt es die Möglichkeit das Steckzaun-System mittels Bodenplatten zu montieren.



Zunächst den Pfosten auf die Bodenplatte stecken.



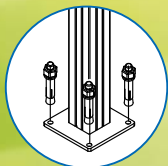
Planen Sie bereits jetzt den weiteren Zaunverlauf und bereiten Sie den Untergrund bzw. das Fundament vor. Der Abstand Pfostenmitte zu Pfostenmitte beträgt 1824 mm.



Achtung: Auf die Ausrichtung der Montagefugen achten, um den richtigen Zaunverlauf gewährleisten zu können.



Die Löcher zur Bodenplattenbefestigung vorbohren und die Bodenplatten mit geeigneten Erdankern aufdübeln.



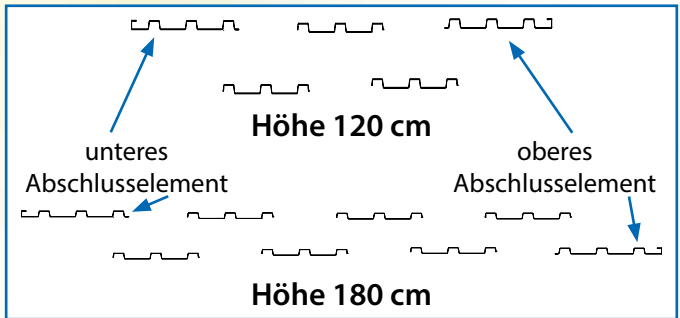
Hinweis: Das Befestigungsmaterial (Bodenanker) für die Bodenplatten ist **nicht** im Lieferumfang enthalten.

Achtung: Es muss immer darauf geachtet werden, dass die Pfosten richtig herum gesetzt werden. Der 5 cm Bodenabstandshalter muss sich auf Bodenhöhe befinden.

2. Montage der Stahlblech-Elemente

Schritt 2.1

Die Stahlblech-Elemente entsprechend der Abbildung anordnen.

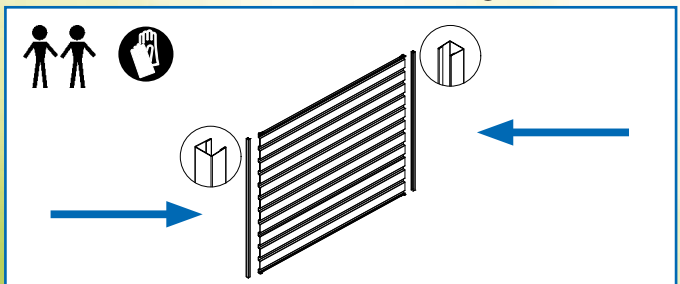


Hinweis zu den Zaunhöhen:

Für einen 120 cm hohen Steckzaun aus Stahlblech wird 1x das Stahlblech-Element 3er-Set und 1x das Abschlusselement 2er-Set benötigt. Für die Zaunhöhe 180 cm werden 2x das Stahlblech-Element 3er-Set und 1x das Abschlusselement 2er-Set benötigt.

Schritt 2.2

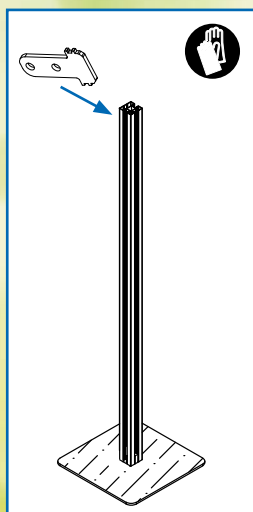
Links und rechts werden nun die beiden Rahmenleisten auf die Stahlblech-Elemente gesteckt.



Hinweis: Beträgt die Zaunhöhe 120 cm, dann müssen die Rahmenleisten auf 120 cm gekürzt werden. Die Schnittkanten sollten mit einem Rostschutz versiegelt werden.

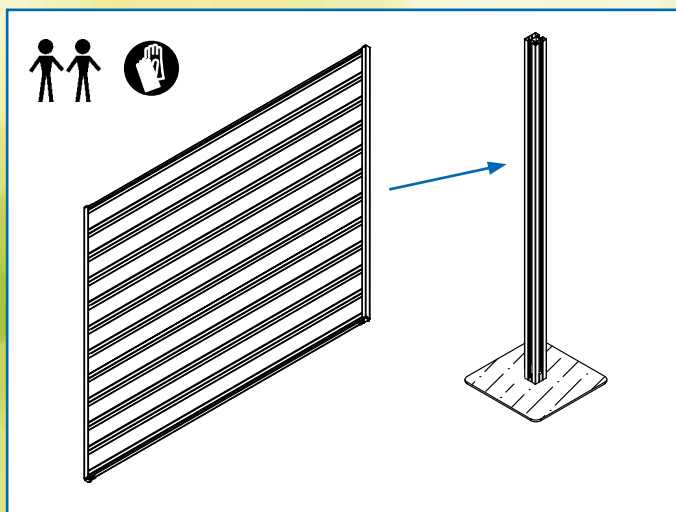
Schritt 2.3

Das erste Verbindungsstück in die Montagefuge einstecken und dieses bis auf den Bodenabstandhalter schieben.



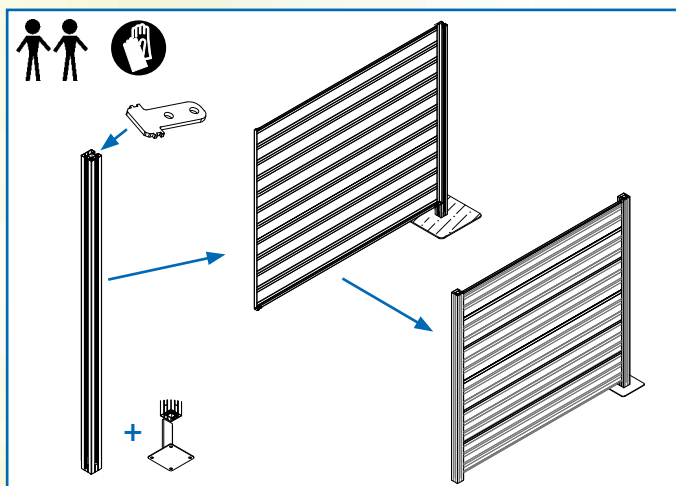
Schritt 2.4

Die verbundenen Stahlblech-Elemente seitlich in die Montagefugen des ersten Pfostens stecken.



Schritt 2.5

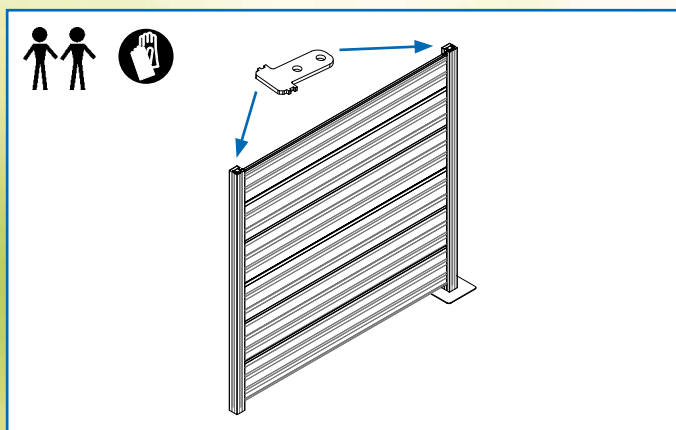
Im nächsten Schritt ein Verbindungsstück in die Montagefuge des zweiten Pfostens einstecken und diesen seitlich auf die Stahlblech-Elemente stecken.



Hinweis: Wird der zweite Pfosten mittels Bodenplatte auf dem Untergrund befestigt, muss der Pfosten jetzt auf die Bodenplatte gesteckt werden.

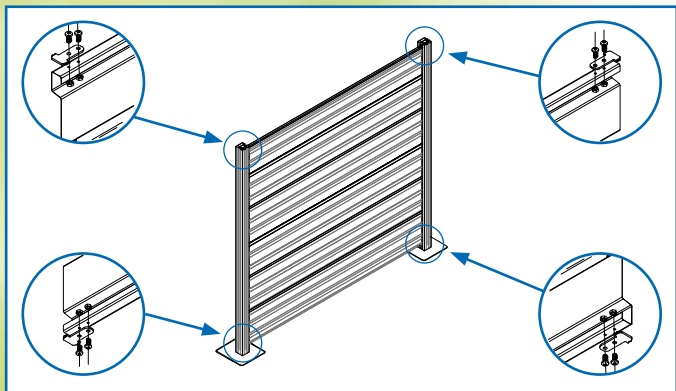
Schritt 2.6

Je ein Verbindungsstück in die Montagefuge des linken und rechten Pfostens einstecken.



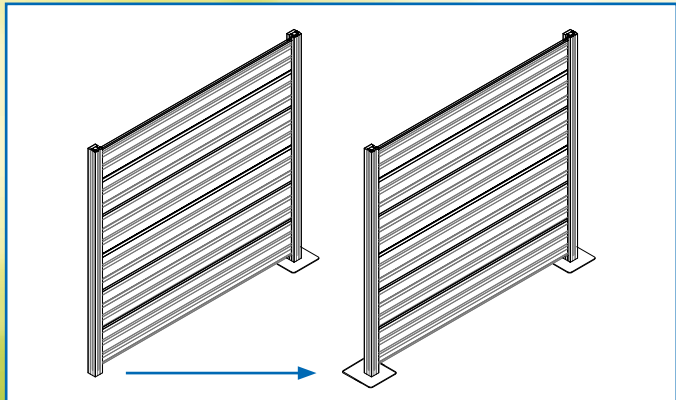
Schritt 2.7

Die Verbindungsstücke mit den Stahlblech-Elementen verschrauben.



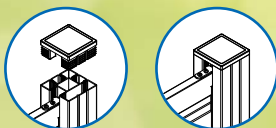
Schritt 2.8

Im vorletzten Schritt wird der zweite Pfosten fest mit dem Untergrund verbunden. Hierzu wird dieser entweder mittels Bodenplatte aufgeschraubt oder einbetoniert.



Schritt 2.9

Zum Abschluss die Pfostenkappe auf die Pfosten aufstecken.



Schrägelement

Passend zu dem Steckzaun mit Aluminium-Lamellen erhalten Sie unser modernes Schrägelement.

Dieses kann als schönes Abschlusselement genutzt werden oder bildet einen sauberen Übergang zwischen den Zaunhöhen 180 und 120 cm.



**Pfosten und Bodenplatten nicht im Lieferumfang*

Schrägelement mit Aluminium-Lamellen, pulverbeschichtet, besteht aus 5 geraden und 4 schräg angeschnittenen Aluminium-Lamellen, inklusive oberer und unterer Abschlussleiste sowie 4 Verbindungsstücke und Schrauben

Maße mm	anthrazit RAL 7016	EAN-Code 4047883...
90 x 120/180	041747	...115991

Ihr Fachmarkt vor Ort:

*Technische Änderungen, Modelländerungen, Farbabweichungen,
Druckfehler und Irrtümer vorbehalten.
Alle Artikel ohne Dekoration.*



4 0 4 7 8 8 3 1 1 4 8 7 1

017996

Elmar Jung GmbH & Co. KG
Am Blücherflöz 1
D-66538 Neunkirchen, Germany