

Neues Wohngefühl für draußen



Qualität und Materialbewusstsein für den Außenbereich



Unsere Konsta WPC-Terrassendielen

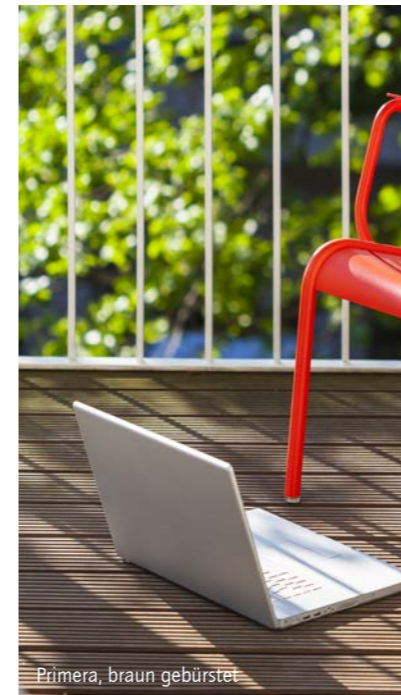
verbinden die modernen Materialeigenschaften des Kunststoffs mit unseren Holzfasern. Die verwendeten Holzfasern stammen von Holz aus deutschen Regionen. Durch die Produktion in Deutschland entstehen kurze Transportwege.

Die Dielen bestehen zu mindestens 70 % aus Holzfasern und sind frei von PVC. Für die Herstellung werden unter anderem Holzfasern von Hölzern verwendet, die für den klassischen Möbelbau nicht geeignet sind.

Konsta Terrassendielen sind für den langfristigen Einsatz im Außenbereich entwickelt. Die Materialkombination sorgt für robuste, pflegearme und witterungsbeständige Produkteigenschaften.

Die ökologischen Vorteile von WPC auf einen Blick:

- › Aus mindestens 70% Holzfasern
- › Bindung von CO₂ im Holz
- › Kurze Transportwege, da MADE IN GERMANY
- › Recyclbar
- › Frei von PVC
- › Pflegeleicht, keine Holzschutzmittel erforderlich
- › Lange Lebensdauer
- › Resistent gegen Schädlinge



Genuss und Freiraum – nehmen Sie sich Zeit

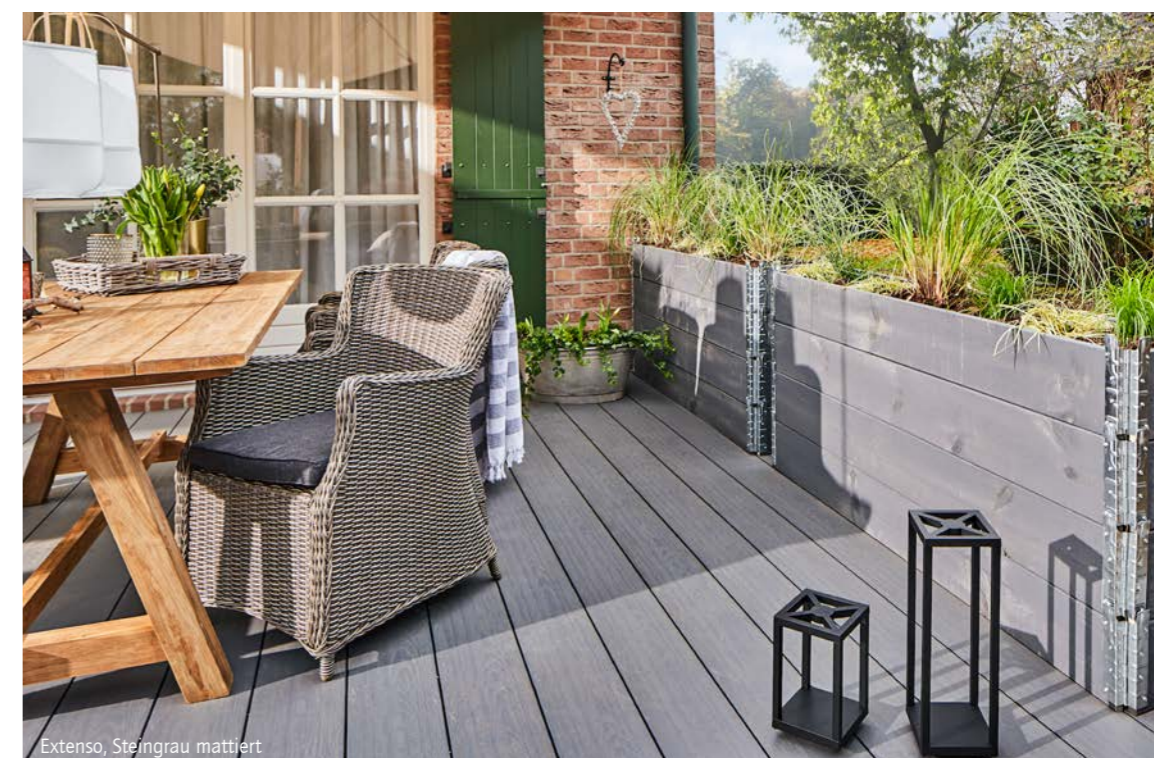
Erleben Sie Natur und Sonne, wann immer Sie wollen mit einem einfachen Schritt nach draußen. Mit Konsta Terrassendielen verwandeln Sie Ihre neue Terrasse oder Balkon in einen kleinen Kurzurlaub. Genießen Sie einfach mit Freunden oder Ihrer Familie den Moment.

Ihr neuer Lebensmittelpunkt zum Wohlfühlen.

Von beiden Seiten beweisen Konsta Terrassendielen eine präzise Verarbeitung und eine durchdachte Funktionalität. Durch unsere sorgfältig ausgesuchten Materialien und unserem deutschen Produktionsstandort garantieren wir Diele für Diele höchste Qualität. Dies sehen Sie auf den ersten Blick anhand der natürlichen Holzästhetik und spüren Sie, wenn Sie das erste Mal Konsta Terrassendielen in Ihren Händen halten.

Die einzigartigen Profile und Holzstrukturen mit ihrer prägnanten Linienführung werden Sie beeindrucken.

Das Konsta System gibt Ihnen den perfekten Rahmen für eine rundherum gelungene Terrasse. Verlegen Sie ihr Wohnzimmer ins Freie! Sehen Sie selbst.



Fotos Titelseite:
Futura, graubraun mattiert (großes Foto)
Masivo Sand mattiert (oben)



Träume und Leidenschaft setzen neue Maßstäbe

Wenn Sie einen Wunsch frei hätten, wie müsste Ihre neue Terrasse sein? Beständig, stabil, pflegeleicht und einfach zu verlegen?

Das alles vereint WPC – ein Holzverbundstoff aus 70 % Holz und 30 % Kunststoff. Beide Komponenten geben dabei ihre besten Eigenschaften in ein neues Produkt - Konsta Terrassendielen.

Konsta Terrassendielen haben durch den verarbeiteten Kunststoff eine lange Lebenszeit und haben gleichzeitig eine angenehme robuste Haptik wie Holz. Wir bieten Ihnen eine umfassende Farb- und Oberflächenauswahl. Damit können Sie ihren neuen Sonnenplatz frei nach Ihren Vorstellungen gestalten.

Nehmen Sie Konsta Terrassendielen in die Hand.

Sie werden sehen, mit welcher Sorgfalt unsere Dielen hergestellt werden. Sie erleben die hochwertige Holzoptik in ihrer ganzen Wirkung. Durch seine ausgewählte Farbgebung, der fein nuancierten Oberfläche und den ausgewogenen Abmessungen entsteht auf Ihrer Terrasse ein neuer behaglicher Lebensmittelpunkt.

Viele Vorteile vereinen sich.

Aber Konsta Terrassendielen vereinen noch wesentlich mehr. Durch die Verbindung von Holzfasern und Kunststoff sind die Dielen pflegeleicht und sehr widerstandsfähig.

Die wechselnden Jahreszeiten sind ab jetzt kein Problem mehr. Da wo Holz an seine Grenzen stößt, sind Konsta Terrassendielen ganz weit vorne. Freuen Sie sich über eine intakte Oberfläche. Pilze und Insekten, Risse und Splitter haben keine Chance und das mit einer Langlebigkeit vergleichbar mit der Dauerhaftigkeitsklasse 1* bei Massivholz.



Die Konsta Vorteile auf einen Blick:

› Barfußfreundlich

Mattierte und unbehandelte Konsta Dielen sind durch ihre geschlossene Oberfläche splitterfrei. Bei der gebürsteten Diele entsteht durch die leicht aufgeraute Oberfläche eine sehr natürlich anmutende Optik. Hierdurch können sich vereinzelt kleine Holzfasern lösen.

› Rutschsicher

Wenn Sie Konsta Terrassendielen regelmäßig reinigen und pflegen, bleiben Ihre Dielen rutschfest im trockenen und nassen Zustand.

› Wetterfest und widerstandsfähig

Konsta Terrassendielen sind absolut wetterfest, da resistent gegen Frost, Hitze, Pilz-, Insekten- oder Termitenbefall.

› Pflegeleicht

Eine Vorbehandlung oder regelmäßiges Nachstreichen ist nicht notwendig. Einfache Reinigung mit Wasser und neutralem Reinigungsmittel.

› Lange Lebensdauer

Durch ihre robusten Materialeigenschaften eignen sich Konsta Terrassendielen für den langfristigen Einsatz im Außenbereich.

› Natürliche Ästhetik

Konsta Terrassendielen sind optisch von Holz kaum zu unterscheiden. Sie sind wie Holz zu verarbeiten und daher vielseitig einsetzbar.

Kundenwünsche ernst nehmen

Erfolgreiche Produkte besitzen viele Gemeinsamkeiten: Sie überzeugen durch Qualität, Verlässlichkeit, Nachhaltigkeit und stellen die Bedürfnisse ihrer Kunden in den Mittelpunkt.

Wir überlassen nichts dem Zufall, weder bei der Sicherheit noch im Design. Dies geschieht durch moderne Technologien, mit der nötigen Leidenschaft für unsere Produkte und nicht zuletzt durch unsere Kunden. Denn Sie wissen bekanntlich am besten, was Sie wollen.



Farben und Oberflächen – Vielfalt ist Trumpf.

Keine Terrasse ist wie die andere. Und so vielfältig die Ansprüche unserer Kunden hinsichtlich der Farbe und Oberfläche sind, so umfangreich ist das Sortiment unserer Dielen angelegt. Unser Portfolio umfasst eine nie da gewesene Farbvielfalt. Dabei haben wir auf die Trendfarbe Grau ein besonderes Augenmerk gelegt. Kombiniert man diese Farbtöne noch mit unseren verschiedenen Oberflächendesigns unbehandelt, mattiert oder gebürstet entstehen weitere unterschiedliche Nuancen. Sie haben die Wahl!

Schrauben Sie noch oder clipen Sie schon.

Schrauben war gestern! Bei Konsta wird geclickt – kinderleicht und vor allem schnell. Mit unserem unsichtbaren Verlegesystem sparen Sie eine Menge Zeit und Geld beim Bau Ihrer Traumterrasse, denn bei Konsta entfällt das lästige Vorbohren und Schrauben der Befestigungsclipse. Einfach aufstecken und die WPC-Diele mit dem Clip arretieren - fertig!



Ein komplettes, professionelles Verlegesystem.

Konsta ist nicht nur ein ausgereifter, vielfach erprobter Verbundwerkstoff, sondern auch ein ausgereiftes Verlegesystem, das optimal an die Bedürfnisse unserer Kunden angepasst ist. Egal ob niedrige Aufbauhöhen oder Geländeausgleich, unser System bietet Aufbauhöhen von 40 mm bis 221 mm. Damit aber nicht genug. Bei Rand- und Wandabschlüssen haben Sie die Wahl zwischen einer günstigen und einer hochwertigeren Lösung. Im Sortiment finden Sie zudem unser LED-Profil aus Aluminium mit dem entsprechenden Lichtband. LED-Licht verleiht Ihrer Terrasse das ganz besondere Etwas.

Sie gestalten – Wir rechnen!

Genial einfach: Planen Sie online Ihre Konsta Wunschterrasse!

Ein weiteres Plus: Sicherheit für Ihr Projekt.

Planen Sie Ihre Wunschterrasse professionell in nur wenigen Schritten. Ob Dielenfarbe oder Clipauswahl unser Online-Terrassenkonfigurator führt Sie unkompliziert durch die einzelnen Positionen der zu planenden Terrasse. Am Ende haben Sie eine exakte Auflistung aller benötigten Artikel. Ist Ihre Terrasse komplexer oder haben Sie weitere Fragen? Kein Problem – Fragen Sie Ihren Fachberater!

Beachten Sie bei der Planung Ihres Projektes bitte unbedingt die entsprechenden Vorgaben und Hinweise in unserer Verlegeanleitung sowie die örtlichen Bauvorschriften und Begebenheiten.

Der Weg ist das Ziel:

www.hornbach.de
www.hornbach.at
www.hornbach.ch

Sie messen – Wir produzieren!

Terrassendielen in Ihrer Wunschlänge!

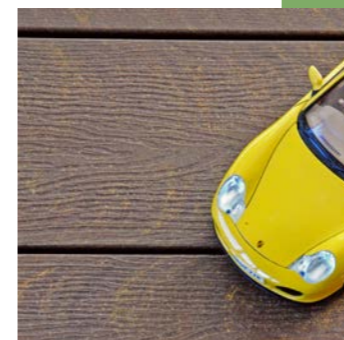
Sie haben individuelle Wünsche an die Größe Ihrer Terrasse? Dann helfen wir Ihnen weiter und verhindern unnötige Stoßfugen und den unliebsamen Verschnitt von Terrassendielen.

Bei uns erhalten Sie Ihre persönlichen, individuellen Terrassendielen – zentimetergenau*, in den Längen zwischen 100 cm und 600 cm (gegen Aufpreis). Zusätzlich stellen wir Ihnen das benötigte Montagezubehör nach Ihrem Bedarf zusammen. Das alles ist nicht nur gut für Ihren Geldbeutel, sondern spart auch Ressourcen und schont die Umwelt.

Testen Sie uns! Mit unserem individuellen Service werden Sie garantiert rundum zufrieden sein.

Ihr Vorteil bei Konsta

- › weniger Verschnitt, da zentimetergenau*
- › weniger Stoßfugen, da Längen bis 6 Meter
- › Kostenersparnis, da weniger Verschnitt
- › Zubehöersparnis, da individuelle Zusammenstellung
- › Zeitersparnis, da weniger Schneidearbeiten



* Wichtiger Hinweis

Die Dielen sind nicht einbaufertig und müssen ggf. vor der Montage nachgeschnitten werden.

Bitte beachten Sie, dass es in der Länge zu Maßtoleranzen von -1 cm bis zu +2 cm kommen kann.

Terrassenkonfigurator

Ermitteln Sie in wenigen Schritten den Materialbedarf für Ihre Terrasse. Einfach und unverbindlich.

Und so funktioniert's:

1. Gewünschtes Produkt auswählen
2. Unterkonstruktion, Befestigungsclip
3. Zubehör
4. Bedarfsliste

Dielen

Menge	Art. Nr.	Bezeichnung	Fläche	Länge	Lfm
20 Stk.	8122450	Konsta Bodendiele Primera Vollprofil Graubraun Dicke: 25 mm	8,70 m²	300 cm	60,00 lfm
20 Stk.	8122450	Konsta Bodendiele Primera Vollprofil Graubraun Dicke: 25 mm	5,80 m²	200 cm	48,00 lfm
Summe			14,50 m²		108,00 lfm

1) ACHTUNG! Die benötigte Dielenlänge ist kürzer als 100 cm. Dielen, die die bestellbare Mindestlänge von 100 cm unterschreiten, müssen vor der Verlegung zu längeren Dielen zusammengefasst werden. Der maßgenaue Zuschritt erfolgt dann unmittelbar vor der Verlegung. (Bsp.: aufgeführte Dielenlängen: 2 Stk. 20 cm, 2 Stk. 30 cm, 1 Stk. 40 cm, zu bestellende Dielenlänge: 1 Stk. 140 cm).

2) Die benötigte Dielenlänge muss an mindestens einem Dielenende vor der Verlegung schräg geschnitten werden. Um den endgültigen Zuschritt zu erleichtern, beinhaltet die aufgeführte Länge eine Verschnittzugabe von 3 cm (bei Schrägen an beiden Dielenenden 6 cm).

Unterkonstruktion

Menge	Art. Nr.	Bezeichnung	Länge
18 Stk.	7439439	Konsta WPC Unterkonstruktion Dicke: 3,0 cm	250 cm

Befestigung

Menge	Art. Nr.	Bezeichnung
12 Pkt.	4635289	Konsta Montageclip Edelital Schwarz

Qualität und Sicherheit auf die man bauen kann

Noch nie war Technik so tief und selbstverständlich in unser Leben integriert wie heute. Damit steigen die Chancen für neue Werkstoffe. Gleichzeitig ergibt sich die Aufgabe, unsere Umwelt nachhaltig für spätere Generationen zu schützen.

Durch zertifizierte Produkte und regelmäßige Prüfungen bieten wir unseren Kunden geprüfte Qualität und sichere Produkteigenschaften.

Heimische Qualität und jahrelange Erfahrung.

Mit unserer Erfahrung im Bereich WPC-Dielen wissen wir, worauf es ankommt. Das zeigt sich in einem großen zufriedenen Kundenstamm und in dem Erfolg unserer Produkte. In einem stetigen Prozess werden unsere Dielen – Made in Germany – immer wieder internen Prüfungen unterzogen und Neuentwicklungen werden erst, wenn Sie unseren hohen Anforderungen gerecht werden, in den Verkauf gebracht.

Die Umwelt kommt nicht zu kurz.

Bei der Herstellung unserer Konsta Terrassendielen setzen wir auf einen hohen Holzfasergehalt sowie auf ausgewählte Materialien für den Einsatz im Außenbereich.

Die Produktion in Deutschland ermöglicht kurze Transportwege.

Zudem werden unter anderem auch Fasern von Baumstämmen eingesetzt, die aus Sturmschäden stammen oder solche, die auf Grund ihrer Form nicht für den Einsatz im Möbelbau geeignet sind. Konsta leistet somit einen Beitrag, Natur und Umwelt langfristig zu erhalten. Darüber hinaus ist Konsta recyclebar und zu 100 % frei von PVC. In Puncto Verantwortung gehen wir auf Nummer sicher, das belegen eine Vielzahl von Zertifizierungen.



Extenso, steingrau mattiert



Futura, grau unbehandelt

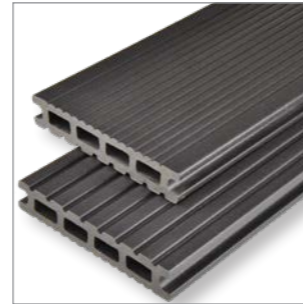


Unsere Konsta Terrassendielen sind zertifiziert nach DIN EN 71-3, so dass unsere Kleinsten bedenkenlos darauf spielen können!



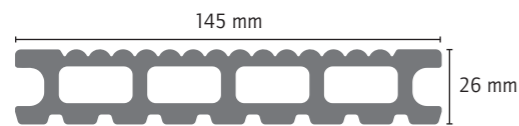
Konsta Futura: elegant und gradlinig

Bei der Entwicklung von Konsta Futura wurde bewusst auf eine gewohnte Profilform aus dem Terrassenbau zurückgegriffen. Der ursprüngliche Charakter der Holzoberfläche wird dadurch noch besser vermittelt und es entsteht eine nahezu gleiche Oberflächenwirkung wie bei einer klassischen Holzterrasse.



Konsta Futura im Profil

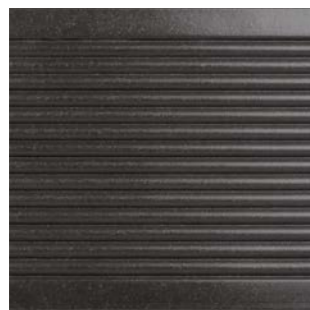
Konsta Futura ist als Hohlkammerprofil erhältlich und beidseitig verlegbar. Durch die unterschiedliche Profilierung haben Sie die Wahl zwischen einer kontrastreichen, groben Riffelung oder einer ebenmäßigen Linienführung.



Konsta Futura Hohlkammerprofil
(Länge: 1 m - 6 m*)

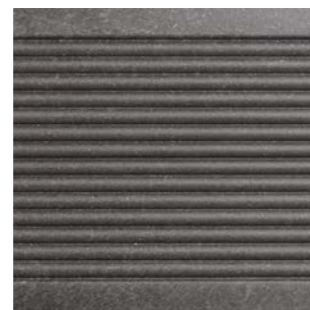


Konsta Futura Oberflächen



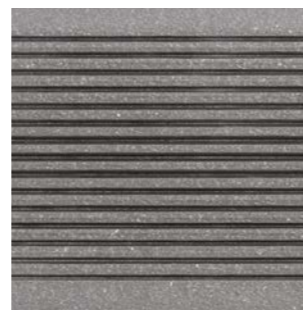
Oberfläche: Unbehandelt

- leicht glänzende Anmutung
- intensive Farbgebung
- glatte Haptik
- weniger fleckempfindlich



Oberfläche: Mattiert

- seidenmatte Anmutung
- aufgehellte Farbgebung
- matte Haptik
- weniger fleckempfindlich



Oberfläche: Gebürstet

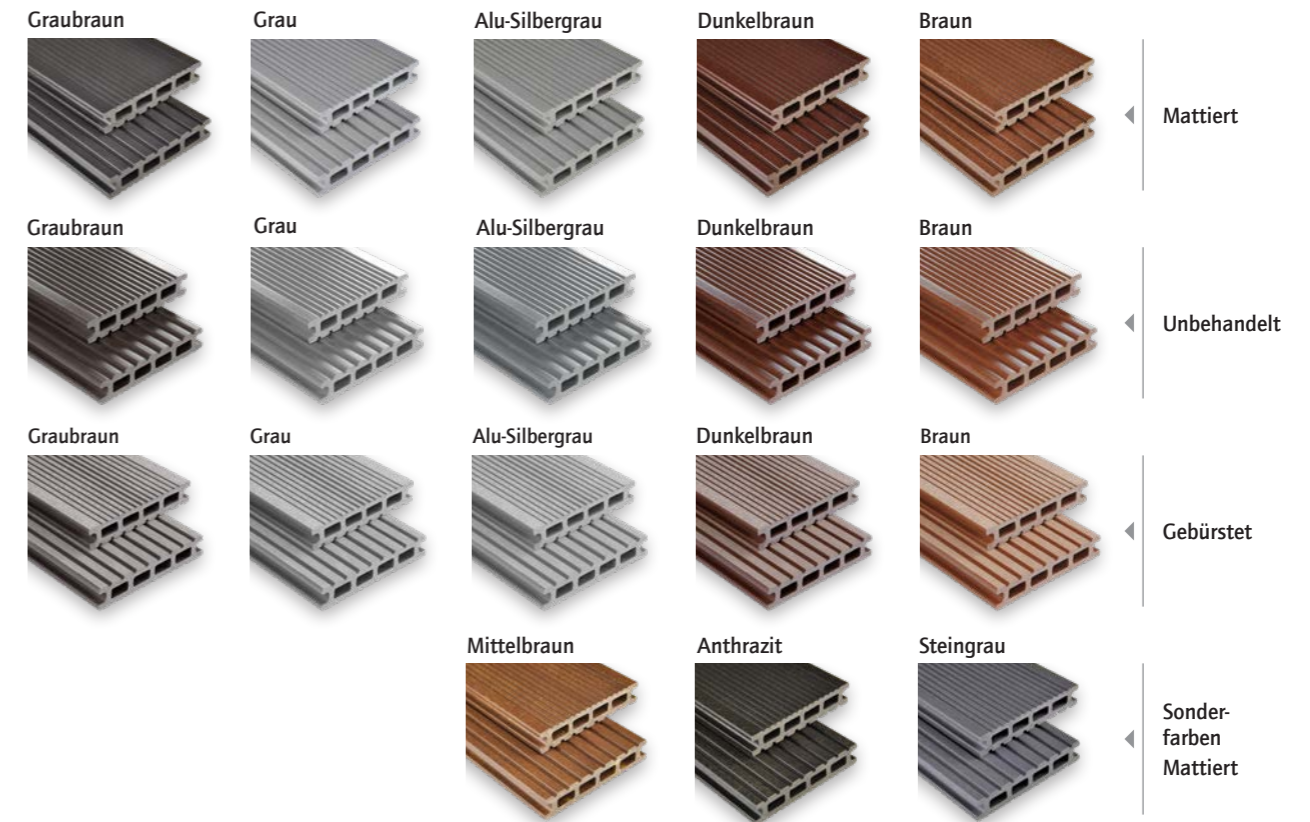
- matte Anmutung
- helle Farbgebung
- aufgeraute Haptik
- besonders natürliche Optik

* Die Dielen sind nicht einbaufertig und müssen ggf. vor der Montage nachgeschnitten werden. Bitte beachten Sie, dass es in der Länge zu Maßtoleranzen von -1 cm bis zu +2 cm kommen kann.

Konsta Futura: Oberflächen und Farben

Konsta Bodendiele Futura / Hohlkammerprofil

- › Breite: 145 mm, Höhe: 26 mm
- › Unterkonstruktions-Abstand: 45 cm (Achismaß*)
- › Bedarf Bodendielen für 1 m²: ca. 6,7 lfm



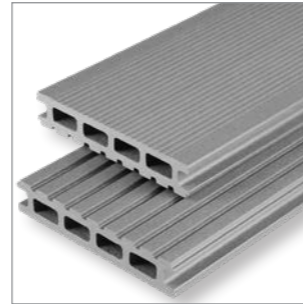
* Das Achsmaß wird jeweils von der Mitte zweier benachbarten Unterkonstruktionen gemessen.



Primera, braun mattiert

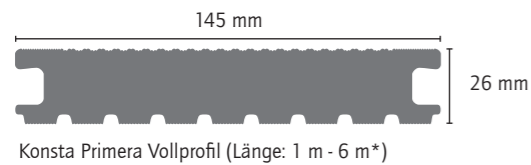
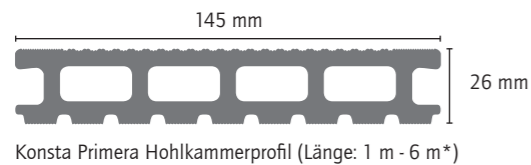
Konsta Primera: kultiviert und edel

Mit Konsta Primera haben wir eine WPC-Diele mit einer fein geriffelten Oberfläche entwickelt. Durch die homogene Linienführung wird das Sonnenlicht weich gebrochen und Ihre Terrasse präsentiert sich wirkungsvoll in einem einzigartigen Licht. Die Dielen sind beidseitig verlegbar. Die leichte Riffelung passt perfekt, wenn Sie auf eine edle und zurückhaltende Terrassenoptik Wert legen. Mit der groben Riffelung erhalten Sie ein klassisches Oberflächendesign.

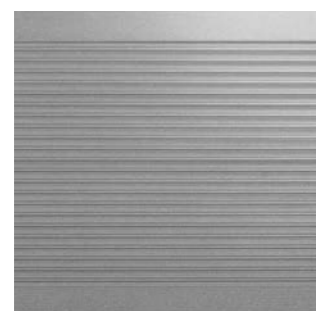


Konsta Primera im Profil

Konsta Primera ist als Hohlkammerprofil und in der sehr stabilen Vollprofilvariante erhältlich. Die Hohlkammerdielen kommen mit wesentlich weniger Rohstoffen aus und haben dadurch ein geringeres Gewicht. Beide Dielenarten besitzen die gleichen Vorzüge und die gleiche Haltbarkeit. Der Vorteil des Vollprofils liegt in einer höheren Belastbarkeit (Punktbelastung).

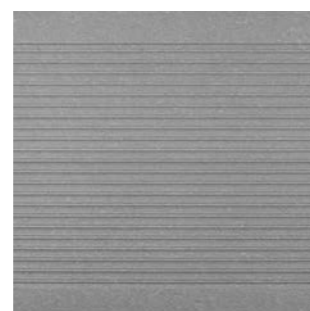


Konsta Primera Oberflächen



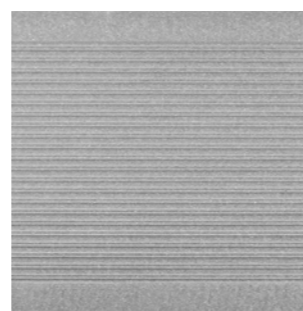
Oberfläche: Unbehandelt

- leicht glänzende Anmutung
- intensive Farbgebung
- glatte Haptik
- weniger fleckempfindlich



Oberfläche: Mattiert

- seidenmatte Anmutung
- aufgehellte Farbgebung
- matte Haptik
- weniger fleckempfindlich



Oberfläche: Gebürstet

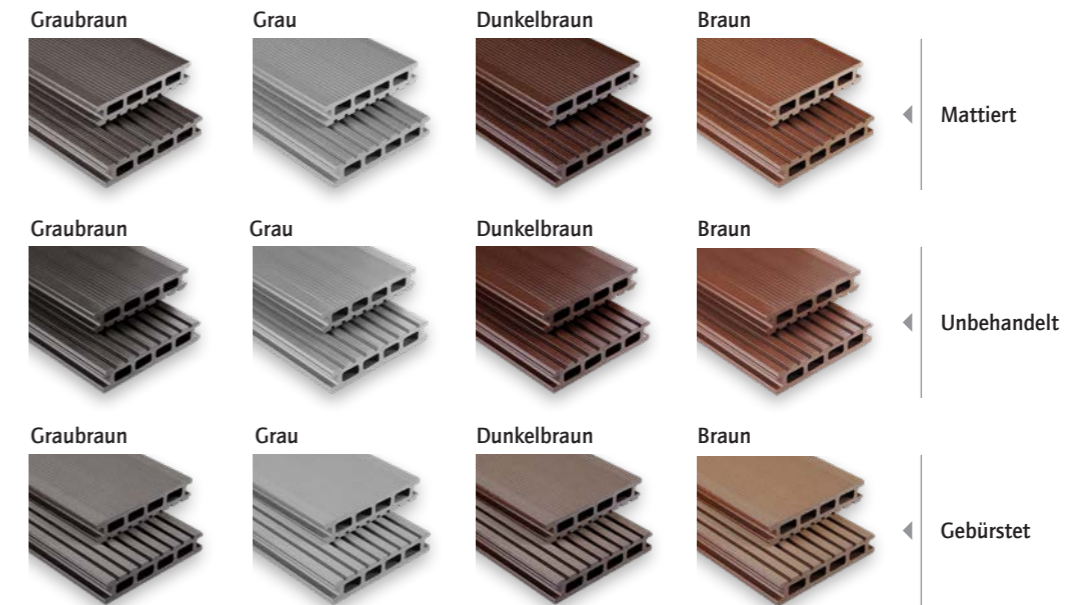
- matte Anmutung
- helle Farbgebung
- aufgeraute Haptik
- besonders natürliche Optik

* Die Dielen sind nicht einbaufertig und müssen ggf. vor der Montage nachgeschnitten werden. Bitte beachten Sie, dass es in der Länge zu Maßtoleranzen von -1 cm bis zu +2 cm kommen kann.

Konsta Primera: Oberflächen und Farben

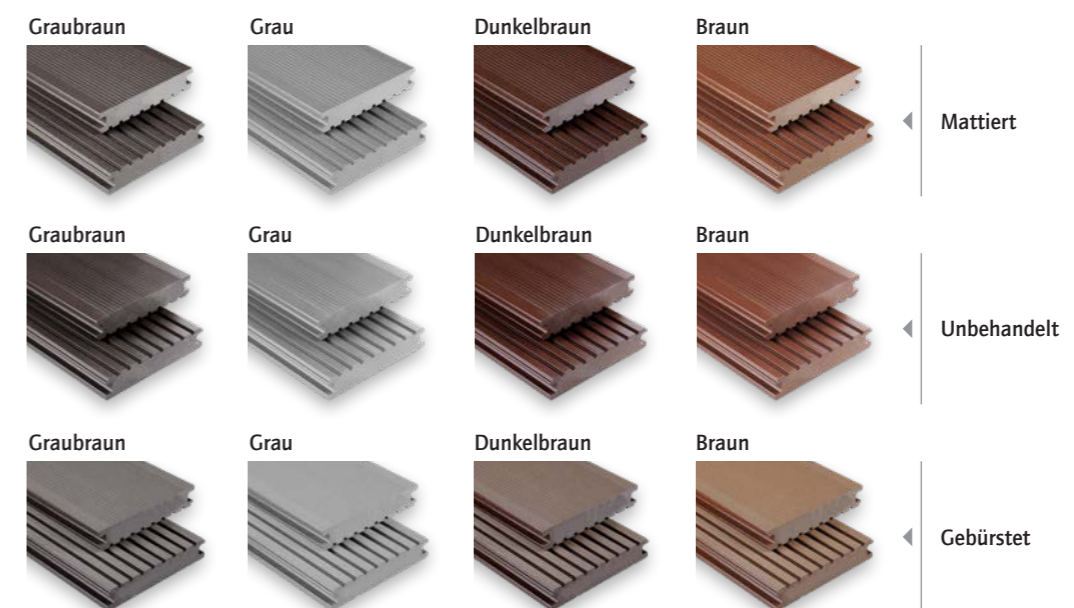
Konsta Bodendiele Primera / Hohlkammerprofil

- › Breite: 145 mm, Höhe: 26 mm
- › Unterkonstruktions-Abstand: 45 cm (Achismaß*)
- › Bedarf Bodendielen für 1 m²: ca. 6,7 lfm



Konsta Bodendiele Primera / Vollprofil

- › Breite: 145 mm, Höhe: 26 mm
- › Unterkonstruktions-Abstand: 45 cm (Achismaß*)
- › Bedarf Bodendielen für 1 m²: ca. 6,7 lfm



* Das Achismaß wird jeweils von der Mitte zweier benachbarten Unterkonstruktionen gemessen.

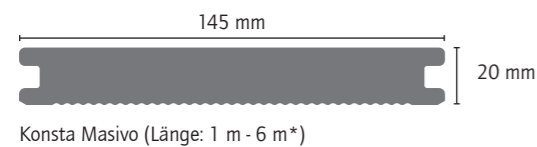
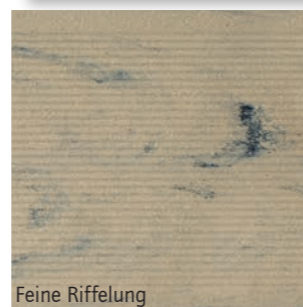
Konsta Masivo: einzigartig und wirkungsvoll

Mit ihrem markant ausgeprägten Faserverlauf erinnert die Massivdielen nicht nur optisch an gewachsenes Holz, sondern vermittelt auch ein authentisches, natürliches Gefühl. Die sorgfältige Verarbeitung und die lebendige Struktur der Oberfläche lassen die Dielen fast wie ein Unikat aus der Natur erscheinen. Durch die intensive, harmonische Farbgebung und die fein abgestimmte Oberflächenstruktur entfaltet die Dielen ihren einzigartigen, rustikal-eleganten Charme, der jedem Raum eine warme und einladende Atmosphäre verleiht.

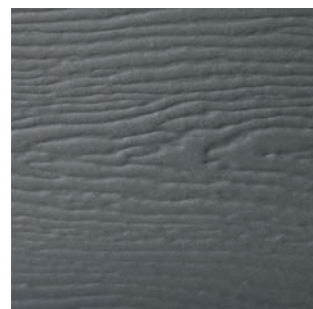


Konsta Masivo im Profil

Konsta Masivo ist als Vollprofil erhältlich und beidseitig verlegbar. Durch die unterschiedliche Profilierung haben Sie die Wahl zwischen einer Oberfläche mit Holz-, Rustikoptik oder einer klaren Linienführung.



Konsta Masivo Oberfläche



Oberfläche: Mattiert

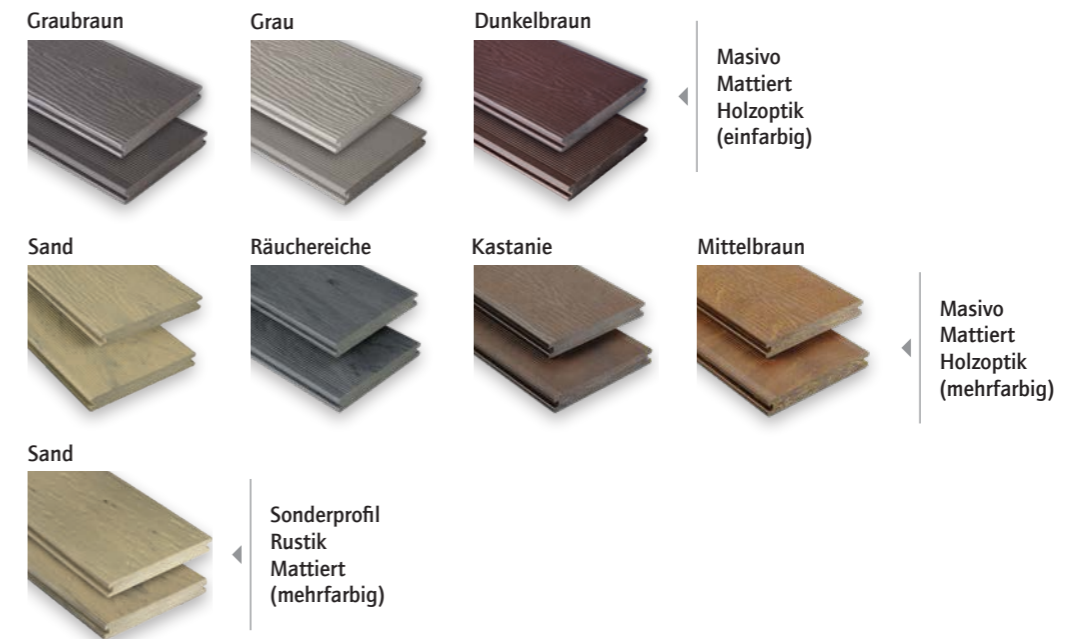
- seidenmatte Anmutung
- aufgehellte Farbgebung
- matte Haptik
- weniger fleckempfindlich

* Die Dielen sind nicht einbaufertig und müssen ggf. vor der Montage nachgeschnitten werden. Bitte beachten Sie, dass es in der Länge zu Maßtoleranzen von -1 cm bis zu +2 cm kommen kann.

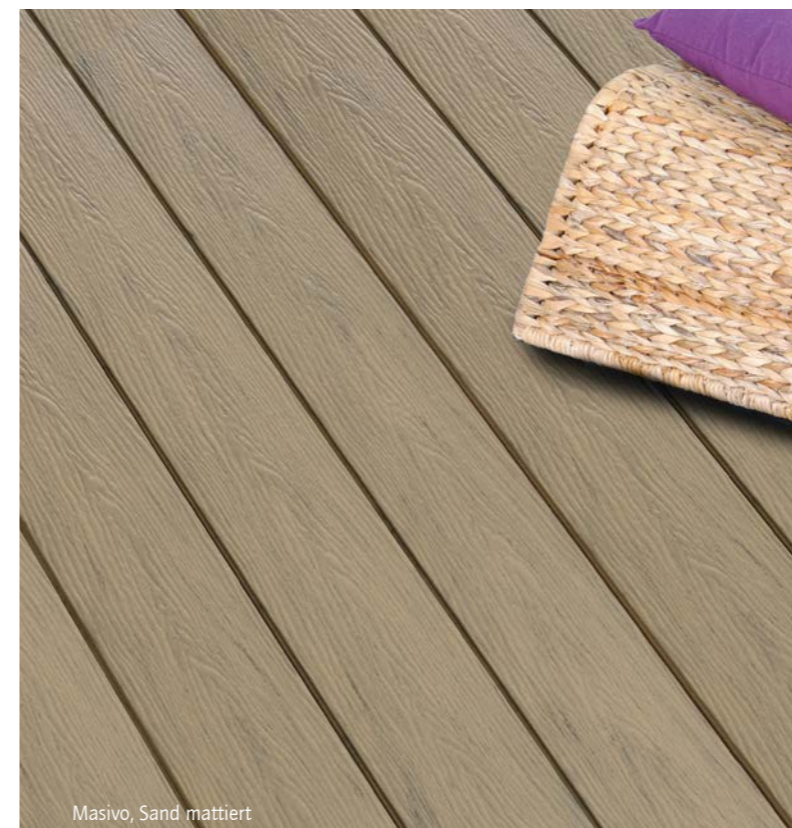
Konsta Masivo: Oberflächen und Farben

Konsta Bodendiele Masivo / Vollprofil

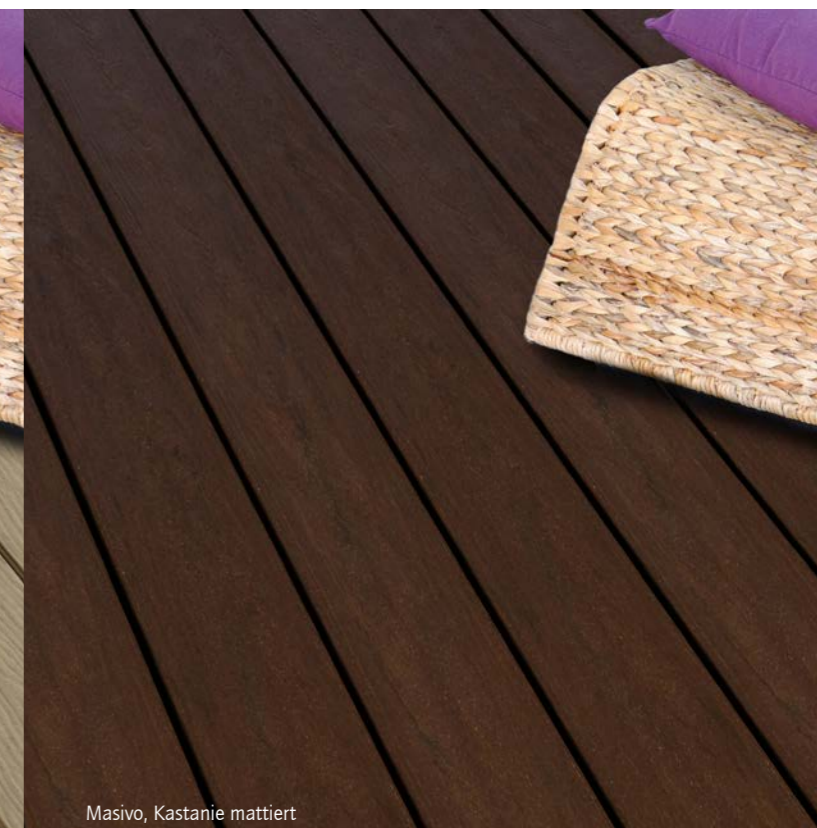
- › Breite: 145 mm, Höhe: 20 mm
- › Unterkonstruktions-Abstand: 30 cm (Achismaß*)
- › Bedarf Bodendielen für 1 m²: ca. 6,7 lfm



* Das Achsmaß wird jeweils von der Mitte zweier benachbarten Unterkonstruktionen gemessen.



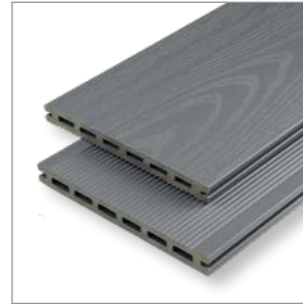
Masivo, Sand mattiert



Masivo, Kastanie mattiert

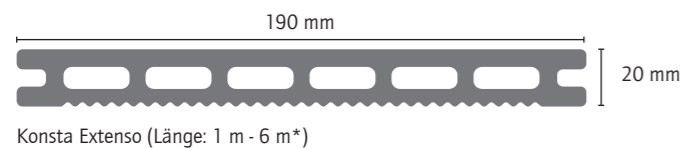
Konsta Extenso: breit und charakteristisch

Mit einer Dielenbreite von 190 mm eignet sich unsere Extenso-Diele besonders gut für größere Terrassen. Die großzügige Breite verleiht der Fläche eine besondere Eleganz und schafft eine beeindruckende Optik. Durch die Kombination der fühlbaren Oberflächenstruktur mit der breiteren Dimension kommt die natürliche Maserung des Holzes noch stärker zur Geltung. Dies sorgt nicht nur für eine ästhetische Wirkung, sondern auch für eine angenehme Haptik, die das Terrassenerlebnis bereichert.



Konsta Extenso im Profil

Für ihre Größe ist die Konsta Extenso-Diele ein echtes Leichtgewicht. Dies erreicht sie durch ihr Hohlkammerprofil. Das ist nicht nur ressourcenschonend, sondern sorgt auch für deutlich weniger Gewicht auf Ihrer Terrasse. Durch die unterschiedliche Profilierung haben Sie die Wahl zwischen einer Oberfläche mit geprägter Holzmaserung oder einer klaren Linienführung.



Konsta Extenso Oberfläche und Farben



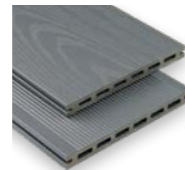
Oberfläche: Mattiert

- seidenmatte Anmutung
- aufgehellte Farbgebung
- matte Haptik
- weniger fleckempfindlich

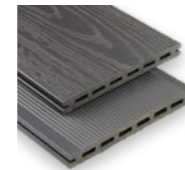
Konsta Bodendiele Extenso / Hohlkammerprofil

- › Breite: 190 mm, Höhe: 20 mm
- › Unterkonstruktions-Abstand: 30 cm (Achismaß*)
- › Bedarf Bodendielen für 1 m²: ca. 5,1 lfm

Steingrau



Graubraun



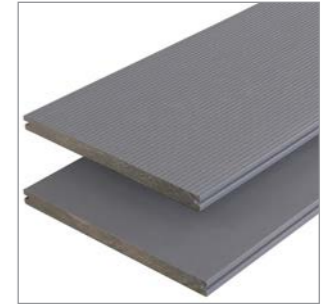
Mittelbraun



← Mattiert

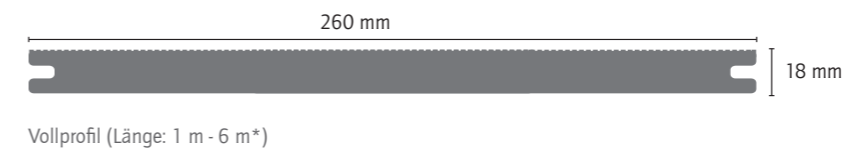
Konsta Xtra: extrabreit und elegant

Entdecken Sie die neue Konsta Xtra Terrassendiele – extra breit, massiv und elegant! Mit ihrer außergewöhnlichen Breite, die die Extenso-Diele deutlich übertrifft, setzt die Konsta Xtra neue Maßstäbe in der Terrassengestaltung. Diese Diele vereint hochwertige WPC-Materialien mit einem großzügigen Design und verleiht Ihrem Außenbereich eine moderne, einladende Atmosphäre. Die Ober- und Unterseite der Diele bieten zwei unterschiedliche Oberflächen: Die glatte Oberseite sorgt für eine edle, zeitgemäße Optik, während die feine Riffelung auf der Unterseite für ein interessantes, strukturiertes Design sorgt.



Konsta Xtra im Profil

Die Konsta Terrassendiele Xtra überzeugt mit extra breitem Vollprofil für maximale Stabilität. Zwei Profelseiten – glatt und geriffelt – bieten flexible Gestaltungsmöglichkeiten und machen die Diele besonders geeignet für große Terrassen. Robust, vielseitig und ideal für anspruchsvolle Außenbereiche!



Konsta Xtra Oberfläche und Farben



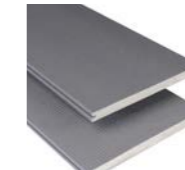
Oberfläche: Mattiert

- seidenmatte Anmutung
- aufgehellte Farbgebung
- matte Haptik
- weniger fleckempfindlich

Konsta Bodendiele Xtra / Vollprofil

- › Breite: 260 mm, Höhe: 18 mm
- › Unterkonstruktions-Abstand: 30 cm (Achismaß*)
- › Bedarf Bodendielen für 1 m²: ca. 3,77 lfm

Steingrau



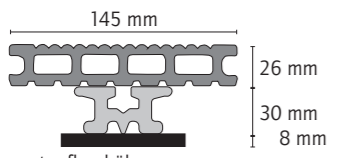
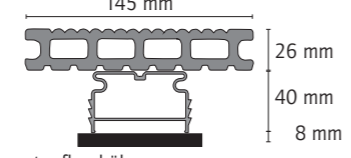
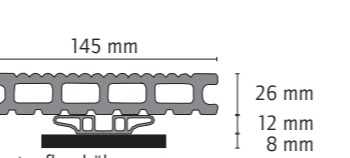
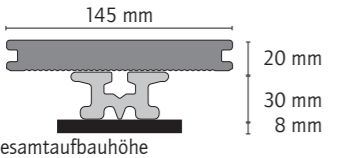
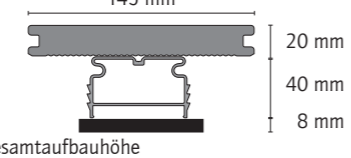
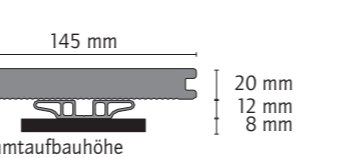
← Mattiert

* Die Dielen sind nicht einbaufertig und müssen ggf. vor der Montage nachgeschnitten werden. Bitte beachten Sie, dass es in der Länge zu Maßtoleranzen von -1 cm bis zu +2 cm kommen kann.

* Die Dielen sind nicht einbaufertig und müssen ggf. vor der Montage nachgeschnitten werden. Bitte beachten Sie, dass es in der Länge zu Maßtoleranzen von -1 cm bis zu +2 cm kommen kann.

Die Unterkonstruktionen – ein System mit vielen Möglichkeiten

Ob Terrasse oder Poolumrandung: In jedem Einsatzbereich gelten andere Anforderungen an die Unterkonstruktion. Für diese unterschiedlichen Anforderungen haben wir Lösungen entwickelt, die sie bestens unterstützen.

WPC-Unterkonstruktion	Unterkonstruktion Isostep	Alu-Unterkonstruktion
Abstand der Auflagepunkte in Längsrichtung: max. 45 cm (Achismaß*)	Abstand der Auflagepunkte in Längsrichtung: max. 75 cm (Achismaß*)	Abstand der Auflagepunkte in Längsrichtung: max. 45 cm (Achismaß*)
 <p>145 mm 26 mm 30 mm 8 mm Gesamtaufbauhöhe Hohlkammer: 64 mm</p>	 <p>145 mm 26 mm 40 mm 8 mm Gesamtaufbauhöhe Hohlkammer/Vollprofil: 74 mm</p>	 <p>145 mm 26 mm 12 mm 8 mm Gesamtaufbauhöhe Hohlkammer/Vollprofil: 46 mm</p>
 <p>145 mm 20 mm 30 mm 8 mm Gesamtaufbauhöhe Massiv mit Struktur: 58 mm</p>	 <p>145 mm 20 mm 40 mm 8 mm Gesamtaufbauhöhe Massiv mit Struktur: 68 mm</p>	 <p>145 mm 20 mm 12 mm 8 mm Gesamtaufbauhöhe Massiv mit Struktur: 40 mm</p>
Terrassenlager mit Montageaufwand möglich!	Terrassenlager empfohlen!	Kein Terrassenlager möglich!

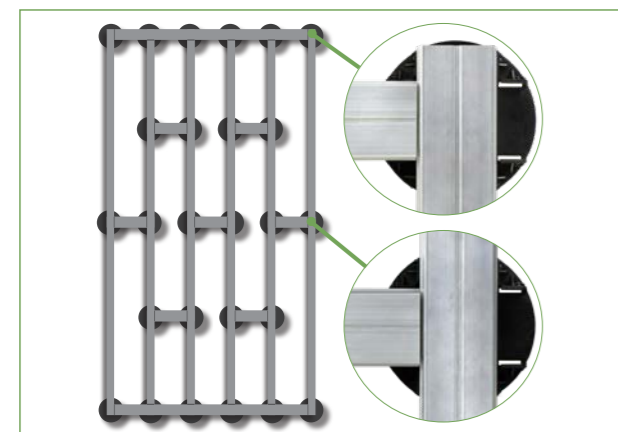
* Das Achismaß wird jeweils von der Mitte zweier benachbarten Unterkonstruktionen gemessen.

Ausgesteifte Rahmenkonstruktion

Beispiel für Unterkonstruktion Isostep auf Terrassenlager

Die Standardlösung für Ihre Dachterrasse.

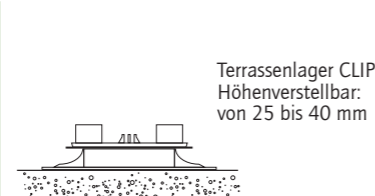
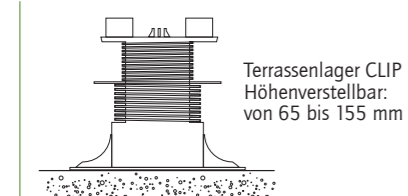
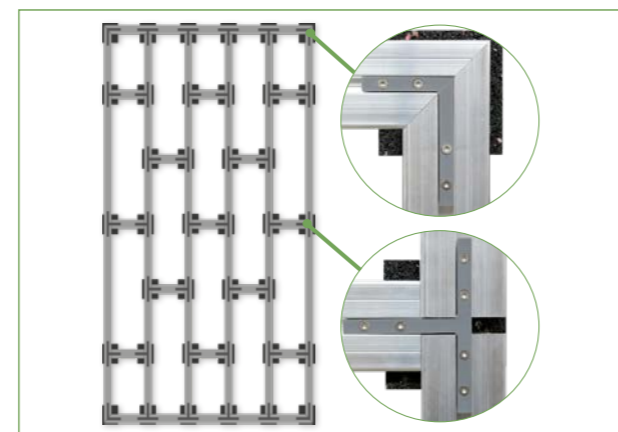
- › Keine Verschraubung mit dem Untergrund notwendig
- › Einfache Verrastung auf den Terrassenlagern
- › Mit wenigen Schrauben zu fixieren



Beispiel für Alu-Unterkonstruktion mit Kunststoff-Rahmenverbinder

Die Lösung für besonders niedrige Aufbauhöhen.

- › Keine Verschraubung mit dem Untergrund notwendig
- › Sicherer Halt mit Kunststoff-Rahmenverbinder
- › Mit Schrauben zu fixieren



Die Terrassenlager-CLIP: Terrassen einfach verlegen

Die Alleskönner an Ihrer Seite.

Unsere Terrassenlager CLIP bieten Ihnen nicht nur eine enorme Funktionalität, sondern auch einen Montageteller mit einem 8%-igen Gefälleausgleich. Verwendet man zudem bei der Montage unsere Unterkonstruktion Isostep, werden deutlich weniger Lager benötigt. Das spart eine Menge Gewicht, Zeit und damit viel Geld.

Die Terrassenlager CLIP lassen sich auch mit unserer WPC-Unterkonstruktion kombinieren. Die Alu-Unterkonstruktion ist hierbei nicht verwendbar!



Beachten Sie bei der Planung und Ausführung bitte unbedingt die entsprechenden Vorgaben und Hinweise der Verlegeanleitung sowie die örtlichen Bauvorschriften und Begebenheiten.

Die Vorteile auf einen Blick:

Terrassenlager mit Gefälleausgleich von bis zu 8 %
Der nach allen Seiten bewegliche Aufsatz gleicht bei unebenem Untergrund ein Gefälle von bis zu 8 % aus.

Einfache Höhenverstellbarkeit

Das Doppelgewinde ermöglicht durch einfaches Rechts-/Links-drehen eine stufenlose und millimetergenaue Höhenverstellung.

Terrassenlagerabstand von bis zu 75 cm

Verwenden Sie bei der Montage die Unterkonstruktion Isostep zusammen mit dem Terrassenlager, können Sie den Auflagepunkt der Unterkonstruktion von 45 cm auf 75 cm in Längsrichtung ausdehnen. Das spart Montagezeit und Geld.

Ohne Verschraubung mit Unterkonstruktion Isostep

Kombinieren Sie bei der Montage das Terrassenlager mit unserer Unterkonstruktion Isostep, so rastet die Unterkonstruktion durch einfaches Eindrücken in das Lager und es entsteht eine dauerhafte Verbindung, ohne zu schrauben.

Alternativ kann auch eine ausgesteifte Rahmenkonstruktion erstellt werden. Dabei verzichtet man auf eine Fixierung auf dem Untergrund. Genauere Angaben hierzu finden Sie in unserer Verlegeanleitung.

Es werde Licht. Das LED-Profil von Konsta.

Ein System wird fließend erweitert.

Das Konsta LED-Profil ist für sämtliche Konsta Dielen geeignet und gliedert sich nahtlos in das vorhandene System ein. Es lässt sich leicht verlegen und wird mit den vorhandenen Alu-Seitenabschlussprofilen verklebt oder verschraubt. Unser passendes LED-Band besticht durch seine hohe Qualität und die homogene Lichtwirkung. Sowohl das LED-Profil als auch das Lichtband und der Trafo wurden speziell für den Außenbereich konzipiert, sodass selbst ein herbstlicher Starkregen kein Problem darstellt.

Bewährte Sicherheit bei der Verlegung.

Wenn Sie in Ihrem Garten Strom verlegen möchten, ist Vorsicht geboten. Lassen Sie aus dem Grund die Strominstallationen immer von einem Fachmann erledigen. Es gibt heutzutage eine Vielzahl verschiedenster Anbieter von Terrassenzubehör-Komponenten. Wir garantieren für eine optimale Verbindung mit unseren bestehenden Bauelementen und selbstverständlich eine zukünftige Gewährleistung unserer verbauten Produkte. Nur so werden Sie an Ihrer Terrasse lange Freude haben.



Das etwas andere System – es gibt viel zu entdecken

Unser Verlegesystem passt sich Ihren Wünschen an. Mit einer Reihe verschiedener Profile und Unterkonstruktionen erhält Ihre Terrasse das perfekte Finish. Alles passt perfekt zueinander und ergibt ein stimmiges Gesamtbild. Es gibt viele Gründe sich für Konsta zu entscheiden, unser umfangreiches Zubehörsortiment ist einer davon.



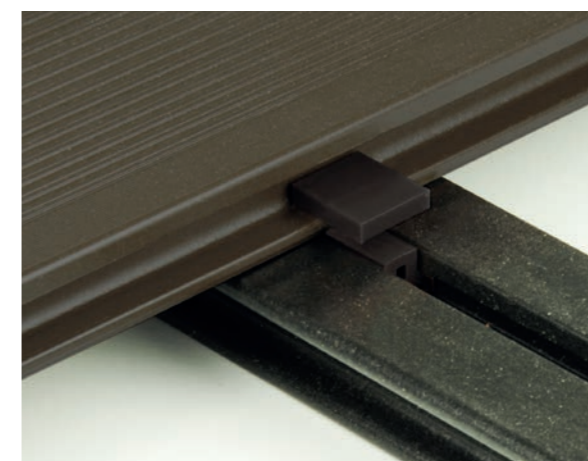
Aluminium-Einfassprofil

Die Terrassendiele wird stirnseitig verdeckt und vor eindringendem Wasser geschützt.



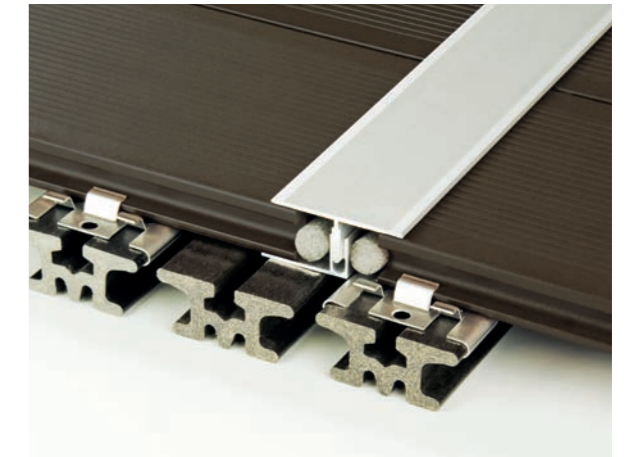
Metall- und Kunststoff-Clip

Gleichmäßiger, optimaler 5 mm Abstand der Dielen. Bei der Fixierung der Clipse benötigen Sie keine Schrauben.



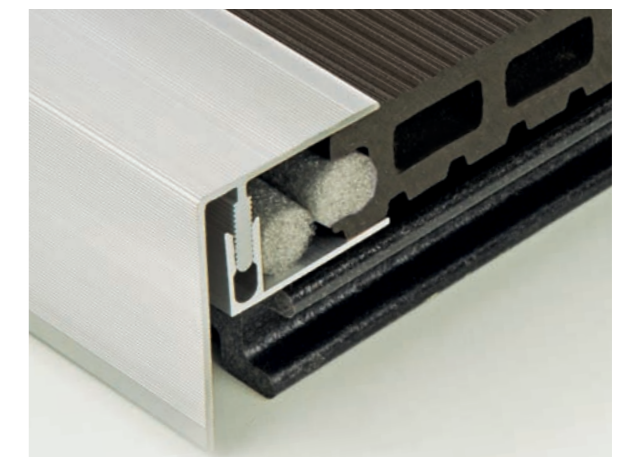
Aluminium-Übergangprofil

Bei großen Terrassen werden damit die benötigten Dehnungsfugen verdeckt und Platz für das natürliche Dehn- und Schrumpfverhalten von Konsta geschaffen. Für „Standard-Terrassen“ (L: 6 m x B: 4 m) wird das Übergangprofil nicht benötigt.



Alu-Seitenabschlussprofil

Befestigung und Verdeckung der Längsseiten der Dielen. Zudem erhält Ihre Terrasse mit dem Seitenabschlussprofil einen formschönen Abschluss.



Alu-Wandabschluss

Sauberer Abschluss zwischen Diele und Wand. Schützt vor eindringendem Wasser und sorgt zudem für den nötigen Halt der Dielen.





Wichtiger Hinweis:

Diese Verlegeanleitung ist angelehnt an die Vorgaben der Broschüre „Terrassen und Balkonbeläge“ vom GD Holz sowie an die „Fachregeln des Zimmererhandwerks 02 Balkone und Terrassen“. Damit Sie lange Freude an Ihrer Konsta Terrasse haben, beachten Sie bei der Planung und Ausführung Ihres Projektes bitte unbedingt die entsprechenden Vorgaben und Hinweise sowie die örtlichen Bauvorschriften und Begebenheiten. Verwenden Sie darüber hinaus ausschließlich Produkte aus dem Konsta Zubehörsortiment. Bei Abweichungen von den Montagevorschriften und dadurch entstandenen Mängeln kann keine Gewährleistung übernommen werden.

Wir sind ständig bemüht, unsere Produkte und deren Anwenderfreundlichkeit zu verbessern. Achten Sie daher bitte darauf, dass Ihre Verlegeanleitung dem neuesten Stand entspricht (siehe Prospektrückseite). Die jeweils aktuelle Fassung finden Sie unter hornbach.de - als Datenblatt am entsprechenden Artikel. Dort finden Sie auch weitere Produktinformationen.

Allgemeine Informationen

Die Vorgaben dieser Verlegeanleitung basieren auf der Montage einer „Standardterrasse“ (L: 6 m, B: 4 m, mit Kies- bzw. Schotterbett und Gehwegplatten) und bilden die Grundlage für sämtliche Verlegevarianten. Im Einzelfall kann es notwendig sein, für die Montage bauseitige Anpassungen vorzunehmen. Um Beschädigungen zu vermeiden, muss die Ware von der Lieferung bis zur und während der Montage immer geschützt, abgedeckt

(licht- und wasserdicht) und vollständig eben gelagert werden. Bitte verwenden Sie unser Konsta System ausschließlich zum Bau für Terrassen oder Balkone. Darüber hinaus übernehmen wir keine Haftung bei Verwendung von Fremdmaterialien. Bitte beachten Sie, dass Konsta Terrassendielen nicht nach RAL-Farbtönen gefertigt werden und ggf. von Mustern abweichen können.

Farbe und Oberflächenbehandlung unterschiedlich stark erkennbar.

Im Gegensatz zu gebürsteten Dielen besitzen unbehandelte und mattierte Dielen eine geschlossene Oberfläche und sind dadurch unempfindlicher gegen Flecken.

Unbehandelte Bodendielen haben produktionsbedingt eine leicht glänzende Oberfläche. Nach ca. 6-8 Monaten (je nach Bewitterung) schwächt sich der Glanz jedoch deutlich ab und die Dielen erhalten ihre endgültige Optik. Hellere Dielen mit gebürsteter Oberfläche (z.B. grau-gebürstet) zeigen kurz nach der Verlegung eine gelblich wirkende Oberflächenoptik. Abhängig von der Bewitterung, bildet sich diese aber nach einigen Monaten wieder weitestgehend zurück. Bei der Dielenausführung Masivo handelt es sich um Dielen mit einem natürlichen Farbverlauf, der durch die Zugabe verschiedener Farben erzielt wird. So erreichen wir eine hohe Variabilität in der Darstellung der Holzmaserung, ganz nah an der Natur. Deshalb stellen gewollte Farbschwankungen kein Reklamationsgrund dar.

Aufgrund des hohen Holzanteils kann es bei den Dielen zu kleinen Fasereinschlüssen kommen. Im Zuge der natürlichen Bewitterung (Wasseraufnahme) können diese leicht aufquellen und an der Dielenoberfläche sichtbar werden. Durch die normale Nutzung der Terrasse verschwinden diese Partikel jedoch weitestgehend wieder. Eine Schädigung oder Beeinträchtigung der Dielen tritt dadurch nicht ein.

Dielen mit gebürsteter Oberfläche etwas stärker sichtbar als bei Dielen mit un behandelter bzw. mattierter Oberfläche. Die Qualität der Dielen wird dadurch jedoch nicht beeinträchtigt, weshalb Wasserflecken ebenfalls keinen Grund zur Beanstandung darstellen. In der Regel sind solche Flecken mit klarem Wasser und herkömmlichen Reinigungsgeräten (Schrubber o.ä.) wieder zu entfernen.

Ein Gefälle in Längsrichtung der Dielen sorgt dafür, dass die Schmutzpartikel bei Regen von den Dielen heruntergespült werden. In Verbindung mit einer regelmäßigen Reinigung kann so die Bildung von Wasserflecken reduziert werden.

Nach Fertigstellung der Terrasse muss die gesamte Fläche mit Wasser und herkömmlichen Reinigungsgeräten (Schrubber, o.ä.) gesäubert (Erstreinigung) und zusätzlich mind. zweimal im Jahr gründlich gereinigt werden. Wir empfehlen diese Unterhaltsreinigung mindestens im Herbst und nach dem Winter durchzuführen. Um langfristige Schäden zu vermeiden, sollte die Terrasse zudem regelmäßig von Schnee befreit werden.

Materialtypische Eigenschaften

Im Vergleich zu Massivholz kommt es bei Terrassenbelägen aus WPC zu einer um ca. 10 % höheren Oberflächentemperatur. Naturgemäß werden dabei dunkle Farbtöne wärmer als helle Farbtöne. An sonnigen Standorten (wie z.B. bei Poolumrandungen) kann dies die Nutzung bei direktem Hautkontakt teilweise einschränken. Zudem kann sich eine WPC-Terrasse, je nach Konstruktion, Klima und örtlichen Begebenheiten, in seltenen Fällen elektrostatisch aufladen.

Durch den hohen Holzanteil (ca. 70 %) besitzen die Konsta Terrassendielen die typischen Eigenschaften von unbehandeltem Massivholz. Das Quellen (Ausdehnen) und Schwinden (Zusammenziehen) der Dielen ist somit völlig normal. Geringe Abweichungen in Farbe, Bürstung und Schattierung, sowohl zwischen den einzelnen Dielen als auch innerhalb einer Diele, sind gewünscht und stellen daher keinen Reklamationsgrund dar.

Wie jedes Holz bzw. jeder Holzwerkstoff durchläuft auch WPC einen natürlichen Reifungsprozess, der durch unterschiedliche Witterungseinflüsse bestimmt wird. Im Laufe der Zeit entsteht dadurch auch auf der Oberfläche der Konsta Dielen eine attraktive Patina, die den natürlichen Charakter der Terrassendielen unterstützt. Dieser Effekt ist bei Dielen mit gebürsteter Oberfläche etwas ausgeprägter als bei Dielen mit unbehandelter oder mattierter Oberfläche.

Die UV-Strahlung der Sonne kann den Farbton der Dielen verändern. Je nach Stärke der Strahlung wird die Dielenoberfläche aufgehellert und kann dadurch etwas an Farbtintensität verlieren. Dieser Effekt ist abhängig von

Materialpflege

Im Gegensatz zu Massivhölzern ist ein jährliches Streichen nicht notwendig. Wenn gewünscht, kann der Farbton jedoch nach Einsetzen einer gleichmäßigen Patina durch Streichen mit WPC-Öl aufgefrischt werden. Vor dem Streichen ist die Terrasse gründlich mit Wasser und WPC-Reiniger zu reinigen. Die Oberfläche muss völlig trocken sowie staub- und fettfrei sein. Das Öl mit einem Pinsel hauchdünn und gleichmäßig in Längsrichtung der Dielen auftragen und kurz einziehen lassen (max. 10 Min.). Anschließend das überschüssige Öl mit einem saugfähigen, trockenen Tuch aufnehmen und die Fläche mindestens 24 Stunden bei guter Witterung (kein Regen!) trocknen lassen (Hinweise des WPC-Öl-Herstellers beachten!).

Wie auch bei Massivholztterrassen befinden sich auf der Dielenoberfläche stets feine Schmutzpartikel, die durch Regen gelöst bzw. zusammengetragen werden und nach dem Trocknen auf den Dielen zurückbleiben. Vor Allem im Übergangsbereich von überdachten zu freien Flächen sind diese dann als dunkle Ränder - sog. Wasserflecken - sichtbar. Aufgrund der aufgerauten Oberfläche sind Wasserflecken bei Die-

Planungsgrundlagen

Untergrund und Unterbau

- › Für Einsatzbereiche, bei denen eine bauaufsichtliche Zulassung vorgeschrieben ist (bspw. bei freitragenden Konstruktionen), darf das Konsta Terrassensystem nur in Verbindung mit einem statisch ausreichend bemessenen, tragenden und durchsturz sicheren Unterbau verwendet werden. Der Einsatz für konstruktive Anwendungen ist nicht zulässig.
- › Grundsätzlich muss der Untergrund fest, tragfähig und frostsicher sein.
- › Bei ebenerdigen Terrassen ist ein umlaufender Randstein erforderlich. Ein direkter Anschluss der Terrassenfläche zum Rasen oder Erdreich ist unbedingt zu vermeiden. Der Abstand zwischen den Randsteinen und den Terrassendielen bzw. Abschlussprofilen muss mind. 2 cm betragen, um eine ausreichende Hinterlüftung zu gewährleisten.
- › Bei einer Terrasse auf natürlichem Erdreich ist ein verdichteter Unterbau

Unterkonstruktion:

- › Grundsätzlich müssen die Unterkonstruktionsprofile auf jedem Auflagepunkt verschraubt werden. Alle Löcher sind entsprechend des Schraubendurchmessers vorzubohren.
- › Bereiche mit höherer Flächenbelastung (bspw. durch Blumenkübel, Schirmständer, etc.) müssen durch zusätzliche Unterkonstruktionsprofile verstärkt werden (Achsabstand Unterkonstruktion: max. 15 cm). Dies ist bereits bei der Planung zu berücksichtigen.
- › Um eine gute Luftzirkulation (Hinterlüftung/Unterlüftung) des gesamten Terrassenaufbaus sicherzustellen, dürfen Hohlräume zwischen und unterhalb der Unterkonstruktionsprofile nicht verfüllt werden. Zudem dürfen die Enden der Hohlkammerprofile nicht dicht verschlossen werden, da es sonst zu Staunässe und Frostschäden kommen kann.
- › Damit sich die einzelnen Terrassenelemente problemlos ausdehnen können, muss zu festen Bauteilen (z.B. Hauswand, Fallrohr, Geländer etc.) ein Abstand von mind. 2 cm eingehalten werden. Zudem sind die vorgeschriebenen Mindestabstände der Bewegungsfugen zu beachten.
- › Die Konsta Bodendielen dürfen nicht durchschraubt werden.
- › Beim Befestigen der Unterkonstruktionsprofile bzw. der Alu-Befestigungsprofile müssen grundsätzlich alle Löcher vorgebohrt und gesenkt werden.

Dielen

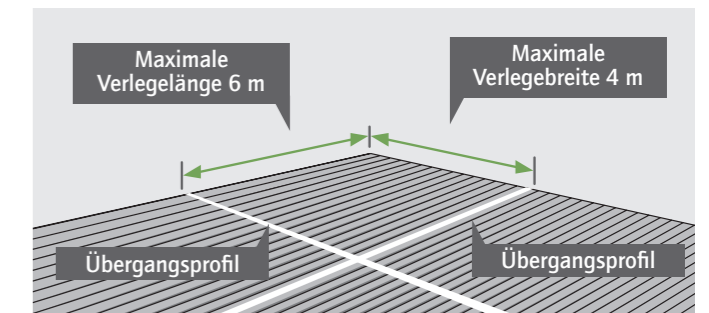
- › Grundsätzlich ist ein Gefälle von mind. 1% (1 cm/1 fm) in Längsrichtung der Dielen einzuhalten, um Staunässe und etwaige Folgeschäden zu vermeiden ⁽¹⁾.
- › Bei Einbindung eines Pools sollte das Gefälle der Dielen so ausgerichtet werden, dass ablaufendes Wasser nicht in den Poolbereich gelangt.
- › Bei der Montage muss auf eine einheitliche Verlegerichtung geachtet werden. Diese wird durch den aufgeklebten Pfeil in der Dielennut vorgegeben.
- › Wie auch bei Massivholz ist nicht jede Diele gleichfarbig und einheitlich. Durch den Einsatz unterschiedlich großer und kleiner Holzfasern ergeben sich ebenfalls leicht unterschiedliche Oberflächen. Um die natürliche Optik der Konsta Terrasse zu unterstreichen, sind die Dielen vor der Verlegung zu mischen.
- › Vor der Montage sind die Bodendielen zudem auf dem vorbereiteten Untergrund auszulegen und auf etwaige Beschädigungen oder sonstige Produktmängel zu überprüfen.
- › Auf der gesamten Terrassenfläche (Breite) sollten ausschließlich komplet-

te Dielen montiert werden. Ein Schmälen kann zur Verformung einzelner Dielen führen.

› Darüber hinaus sollten die Dielen nicht mehr als 45° schräg geschnitten werden (siehe Abbildung).

› Bei Dachterrassen und aufgeständerten Konstruktionen sind besondere Maßnahmen und Vorschriften zu beachten. Halten Sie dafür bitte Rücksprache mit ihrem Architekten oder den entsprechenden Fachleuten. Auch hier müssen bei der Ausführung immer die örtlichen Begebenheiten und Vorschriften, wie z.B. die Flachdachrichtlinie vom deutschen Dachdeckerhandwerk, berücksichtigt werden.

- › Nach 4 m Verlegebreite bzw. 6 m Verlegelänge muss eine Bewegungsfuge bzw. ein Übergangsprofil eingeplant werden.

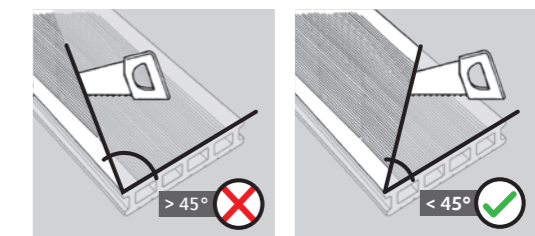


› Zur Befestigung des notwendigen Aluminium-Befestigungsprofils muss eine zusätzliche Reihe Unterkonstruktionsprofile montiert werden. (siehe Montageanleitung, Punkt 10.)

› Bei der Planung und Montage der Übergangsprofile ist darauf zu achten, dass die Dielen links und rechts des Übergangsprofils nicht schmaler geschnitten werden.

te Dielen montiert werden. Ein Schmälen kann zur Verformung einzelner Dielen führen.

› Darüber hinaus sollten die Dielen nicht mehr als 45° schräg geschnitten werden (siehe Abbildung).



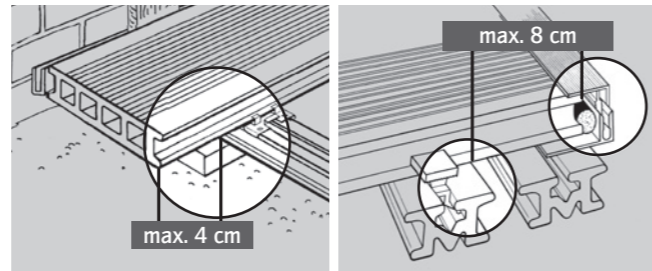
› Die Dielen sind nicht einbaufertig und müssen ggf. vor der Montage nachgeschnitten werden.

› Produktionsbedingt kann es in der Länge, Breite und Stärke zu Maßtoleranzen kommen (siehe technische Daten, Seite 31).

⁽¹⁾ siehe Seite 29

Verlegeanleitung

- Diese sind bei der Planung und während der Montage zu berücksichtigen.
- Der Dielenüberstand (Abstand zwischen letztem Befestigungspunkt (Clip) und Dielenende) darf maximal 4 cm betragen (bei Verwendung des Alu-Seitenabschlussprofils maximal 8 cm). Andernfalls können sich die Dielen verformen (siehe Abbildung).



Montage⁽²⁾



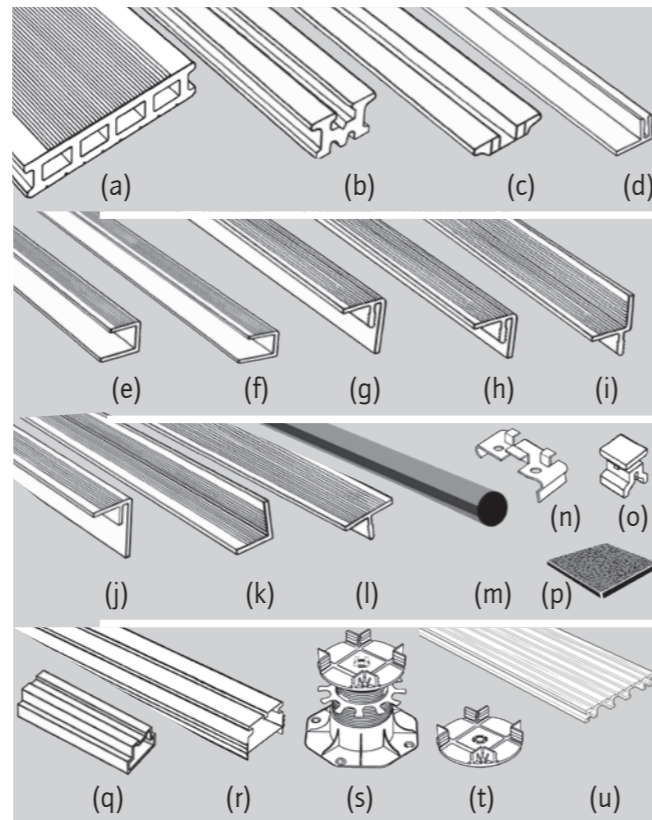
Wichtiger Hinweis:

Bitte lesen Sie die komplette Verlegeanleitung inkl. der Planungsgrundsätze und allgemeinen Hinweise vor Beginn der Montage!

Die in dieser Anleitung enthaltenen Anweisungen dienen lediglich der Veranschaulichung und können die Montage durch einen Fachmann nicht ersetzen bzw. nicht als Ersatz dafür ausgelegt werden. Zusätzlich empfehlen wir die Anfertigung eines genauen Verlegeplans.

Zubehör:

- (a) Konsta Bodendiele
- (b) Konsta WPC-Unterkonstruktion
- (c) Aluminium-Unterkonstruktion
- (d) Aluminium-Befestigungsprofil (jeweils im Set verpackt mit: Konsta Seitenabschluss, Alu-Seitenabschluss, Alu-Seitenabschluss 41, Alu-Wandabschluss und Alu-Übergangsprofil)
- (e) Aluminium-Einfassprofil
- (f) Aluminium-Einfassprofil 20 mm
- (g) Aluminium-Seitenabschluss (2-teilig, inkl. Alu-Befestigungsprofil (d))
- (h) Aluminium-Seitenabschluss 41 (2-teilig, inkl. Alu-Befestigungsprofil (d))
- (i) Aluminium-Wandabschluss (2-teilig, inkl. Alu-Befestigungsprofil (d))
- (j) Konsta Seitenabschluss
- (k) Konsta Wandabschluss
- (l) Aluminium-Übergangsprofil (2-teilig, inkl. Alu-Befestigungsprofil (d))
- (m) Schaumstoffdehnungsprofil (Ø 15 mm)
- (n) Metall-Montageclip
- (o) Kunststoff-Montageclip
- (p) Holz- und Bautenschutzunterlage
- (q) Verbinder Unterkonstruktion Isostep
- (r) Unterkonstruktion Isostep
- (s) Terrassenlager CLIP
- (t) DA-Verbinder
- (u) Aluminium-Belüftungs- und Entwässerungsprofil



Werkzeug: Konsta kann mit allen handelsüblichen Holzbearbeitungswerkzeugen gesägt, gefräst oder gebohrt werden. Für die Montage benötigen Sie: Wasserwaage, Zollstock, Hammer, Säge, Bohrmaschine, Akkuschrauber, Abstandshölzer, Schrauben und Dübel. Bei der Verarbeitung ist stets die erforderliche Schutzkleidung zu tragen.

1a. | Untergrund ohne Terrassenlager:

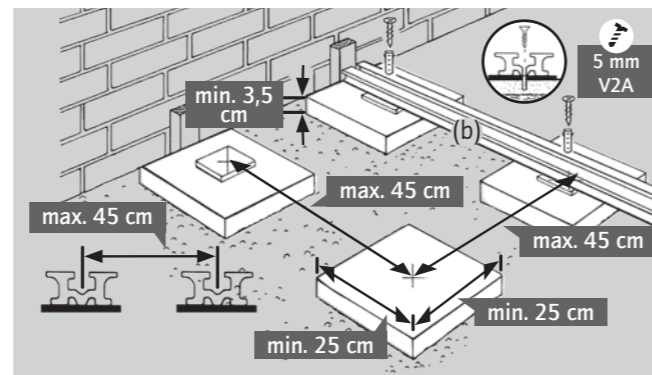
Gehwegplatten, Randsteine oder Estrich.

Mindestabstände beachten!

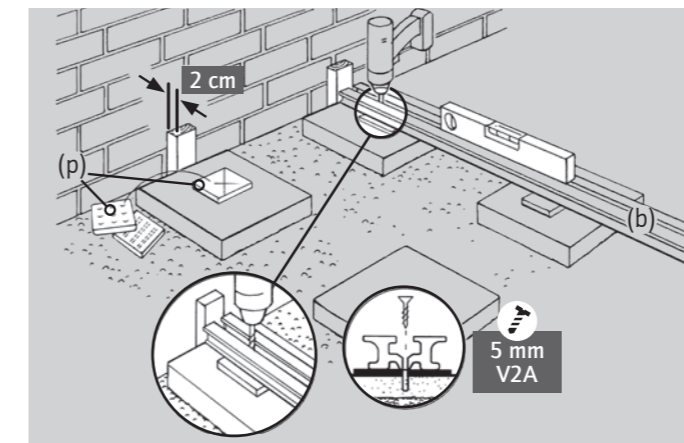
Maximaler Abstand (Achismaß⁽³⁾) der Unterkonstruktionsprofile (b): 45 cm (Bei Bodendielen mit 20 mm Stärke: max. 30 cm).

Die Unterkonstruktionsprofile (b) sind auf jedem Auflagepunkt zu verschrauben. (Andernfalls muss die Unterkonstruktion als verwindungssteife Rahmenkonstruktion ausgeführt werden. Beachten Sie hierbei bitte auch die entsprechenden Montagehinweise für Terrassenlager.)

Verwenden Sie dazu Edelstahl-Senkkopfschrauben Ø 5 mm (zum Befestigen der Alu-Unterkonstruktion Edelstahl-Rundkopfschrauben Ø 5 mm). Die Länge und Ausführung der Schrauben müssen auf den jeweiligen Untergrund



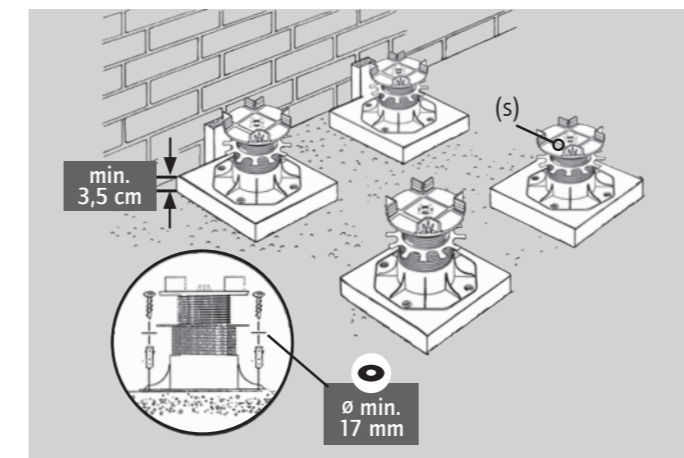
abgestimmt sein. Zur Vermeidung von Staunässe und zum Ausgleich von leichten Unebenheiten empfehlen wir die Verwendung der Holz- und Bautenschutzunterlage (p).



1b. | Untergrund mit Terrassenlager:

Gehwegplatten, Randsteine oder Estrich.

Die Terrassenlager (s) sind auf jedem Auflagepunkt zu verschrauben. Verwenden Sie dazu Edelstahl-Schrauben Ø mind. 4 mm und passende Unterlegscheiben (Ø min. 17 mm). Die genaue Länge und Ausführung der Schrauben müssen auf den jeweiligen Untergrund abgestimmt sein.

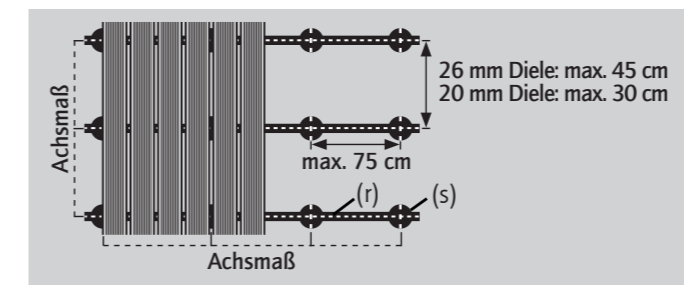


Maximalabstände:

Terrassenlager (s) und Unterkonstruktion Isostep (r) sind perfekt aufeinander abgestimmt. Der maximale Abstand (Achismaß⁽³⁾) zwischen den Terrassenlagern beträgt bei Verwendung der Unterkonstruktion Isostep: max. 75 cm.

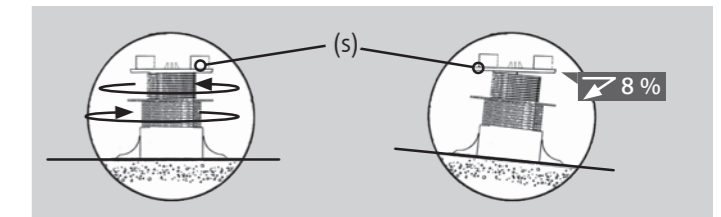
Bei Verwendung der WPC-Unterkonstruktion (b): max. 45 cm.

Der dielenspezifische maximale Abstand der Unterkonstruktionsprofile (45 cm bei 26 mm Dielen bzw. 30 cm bei 20 mm Dielen) muss jedoch auch bei Verwendung der Unterkonstruktion Isostep unbedingt eingehalten werden (siehe Abbildung).



Funktionen des Terrassenlagers (s):

Das Doppelgewinde des Terrassenlagers ermöglicht durch einfaches Rechts-/Linksdrehen eine stufenlose und millimetergenaue Höhenverstellung. Die max. bzw. min. Höhe entnehmen Sie bitte der Kurzbeschreibung auf der Produktverpackung. Der nach allen Seiten beweglich gelagerte Aufsatz des Terrassenlagers gleicht Unebenheiten des Untergrunds von bis zu 8% aus und erleichtert die Realisierung des benötigten Gefälles.



Unterkonstruktion Isostep auf dem Terrassenlager fixieren (s):

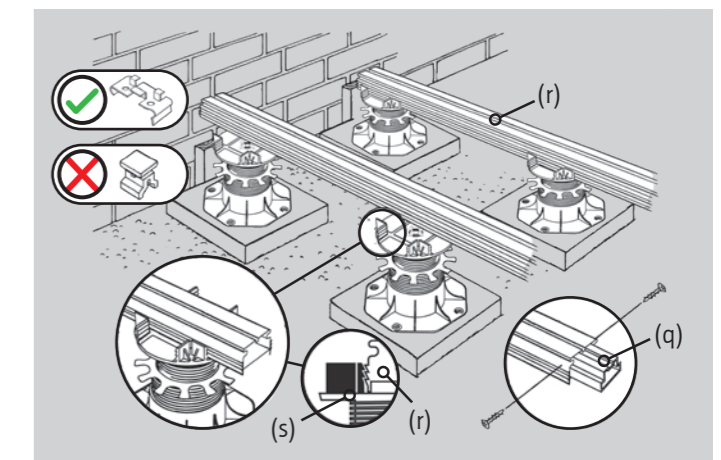
Die Unterkonstruktion Isostep (r) besitzt an den Längsseiten eine speziell gezahnte Riffelung. Durch einfaches Aufstecken und Festdrücken rastet die Unterkonstruktion Isostep in den entsprechenden Halterungen des Terrassenlagers ein.

Zusätzlich müssen die Unterkonstruktionen Isostep am ersten und letzten Terrassenlager verschraubt werden (Blechschaube 3,9 x 13 mm V2A).

Mit dem speziell entwickelten Verbinder (q) lässt sich die Unterkonstruktion Isostep verschnittoptimiert und ohne Beeinträchtigung der Belastbarkeit verlängern.

Der Verbinder wird dazu lediglich in die Unterkonstruktion Isostep eingeschoben und mit den beiliegenden Schrauben fixiert.

Zur Fixierung der Dielen ausschließlich Metall-Montageclipee nutzen!



⁽²⁾⁽³⁾ siehe Seite 29

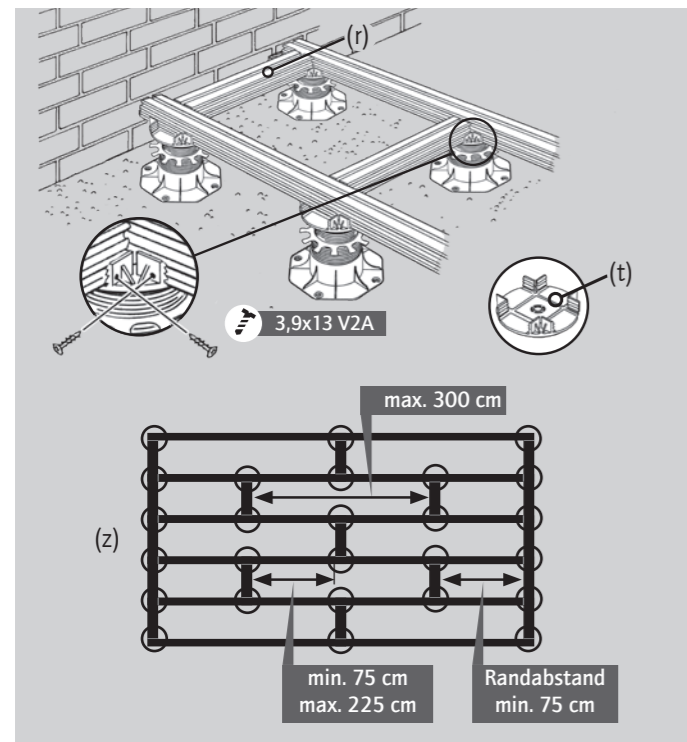
⁽³⁾ siehe Seite 29

Unterkonstruktion Isostep als Rahmenkonstruktion:

Falls die Terrassenlager nicht auf dem Untergrund verschraubt werden können, muss die Unterkonstruktion als verwindungssteife Rahmenkonstruktion ausgeführt werden. Dadurch erhält die Fläche die nötige Stabilität und Steifigkeit.

Die für die Rahmenkonstruktion benötigten Querstücke werden zwischen den längs verlegten Unterkonstruktionen versetzt angeordnet und auf beiden Seiten mit den Terrassenlagern verrastet (siehe Abbildung). Zusätzlich müssen alle Unterkonstruktionen an den dafür vorgesehenen Stellen mit den Terrassenlagern verschraubt werden (Blechschaube 3,9 x 13 mm, V2A). Nur so ist eine ausreichende Versteifung der Unterkonstruktion gewährleistet.

Alternativ zum Terrassenlager CLIP kann für geringe Aufbauhöhen auch unser DA-Verbinder (t) verwendet werden. Die oben genannten Befestigungsvorschriften für die Unterkonstruktion Isostep gelten gleichermaßen. Verwindungssteife Unterkonstruktion (z).



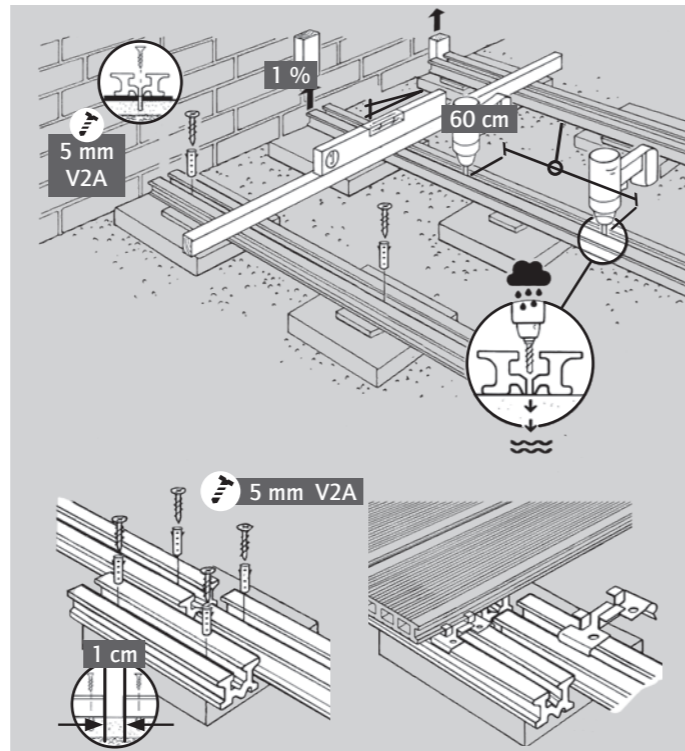
2. | Konsta Unterkonstruktion:

Beim Verlegen der Unterkonstruktion muss zwischen den einzelnen Unterkonstruktionsprofilen ein stirnseitiger Abstand von mind. 1 cm eingehalten werden. Zusätzlich muss mind. alle 60 cm ein Loch (Ø 8 mm) in die Unterkonstruktion gebohrt werden, um Staunässe zu vermeiden. Beachten Sie, dass der Überstand der Diele (Abstand zwischen letztem Befestigungspunkt (Clip) und Dielenende) max. 4 cm betragen darf (s. Abbildung: Allgemeine Informationen/Dielen).

Um einen einwandfreien Halt der Dielen zu gewährleisten, muss die Dehnungsfuge zwischen den Unterkonstruktionsprofilen bei Bedarf mit einer mind. 20 cm langen Unterkonstruktion überbrückt werden oder diese parallel verlegt werden.

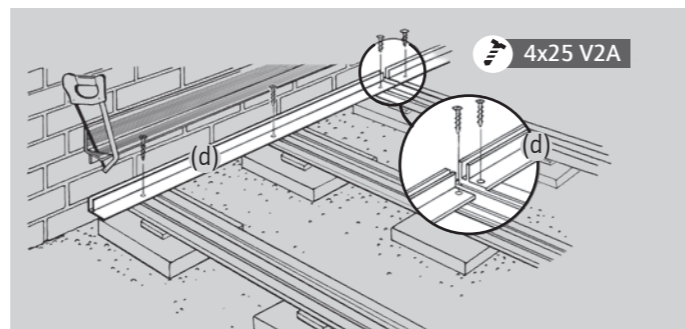
Bevor Sie mit der Verlegung der Konsta Bodendielen beginnen, müssen Sie die entsprechenden Abschlussprofile auswählen. Siehe hierzu unter Punkt 8 die 2 Möglichkeiten des Wandabschlusses und unter Punkt 9 die 2 Möglichkeiten des Seitenabschlusses. Alle Abschlüsse können mit einer Gehrung von 45° verlegt werden ⁽⁴⁾.

⁽⁴⁾ siehe Seite 29



3. | Abschlussprofile/Befestigungsprofile:

Vor der Verlegung der ersten Diele müssen die Befestigungsprofile (d) auf der Unterkonstruktion verschraubt werden (Edelstahl-Senkkopfschraube: 4x25 mm; vorbohren (Ø 3 mm) und senken!). Ggf. müssen für die Montage der Befestigungsprofile zusätzliche Unterkonstruktionen verlegt werden.



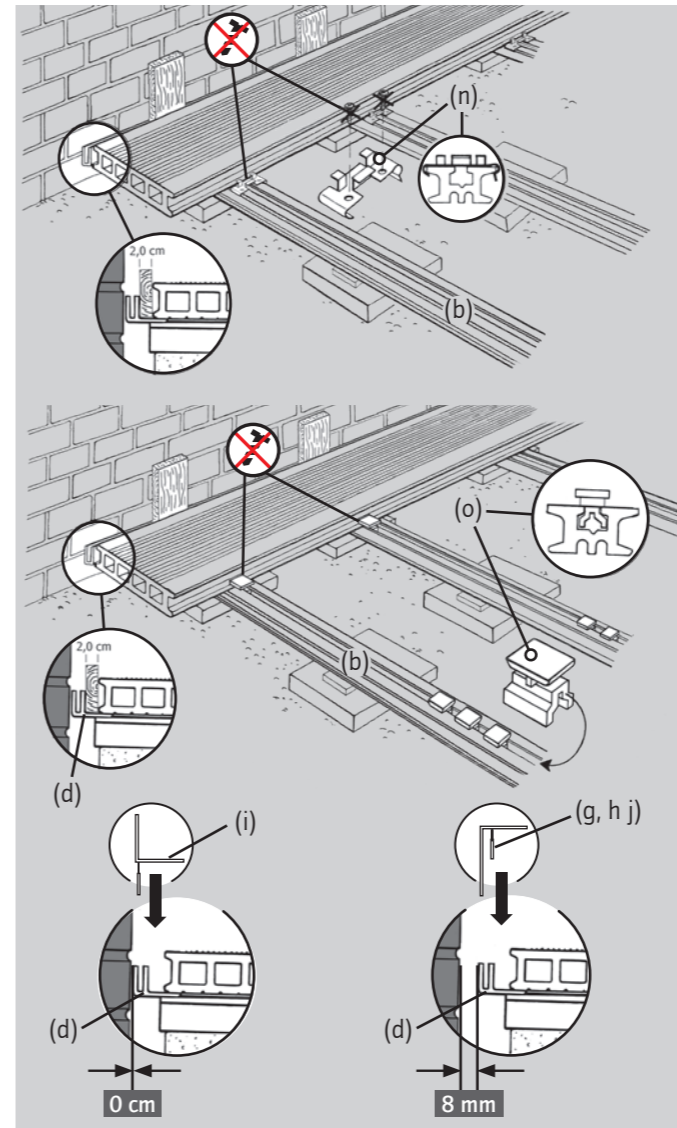
4. | Erste Terrassendiele:

Zur Verlegung der ersten Terrassendiele müssen 2 cm dicke Abstandshalter eingesetzt werden und bis zur Montage der Abschlussprofile dort verbleiben. In Verbindung mit der Konsta Unterkonstruktion lassen sich die Dielen sowohl mit Kunststoff-Montageclips (o), als auch mit Metall-Montageclips (n) fixieren.

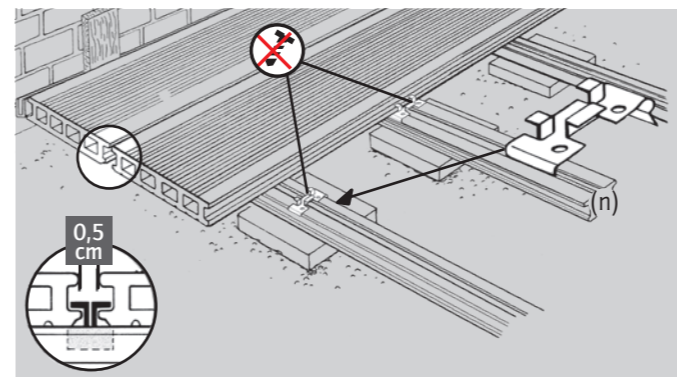
Metall-Montageclips können an jeder beliebigen Stelle auf die Unterkonstruktion geclipst werden.

Kunststoff-Montageclips müssen dagegen nacheinander in die entsprechende Führungsnut der Konsta Unterkonstruktion (b) eingeführt werden.

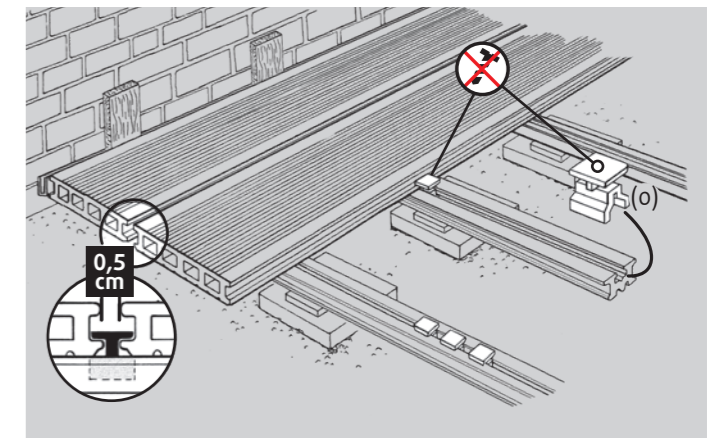
Das Mischen der Clips ist nicht zulässig. Bei Verwendung der Alu-Unterkonstruktion und der Unterkonstruktion Isostep müssen ausschließlich Metall-Montageclips genutzt werden. Achten Sie beim Montieren der Dielen auf eine einheitliche Verlegerichtung (s. Aufkleber in der Nut der Diele).



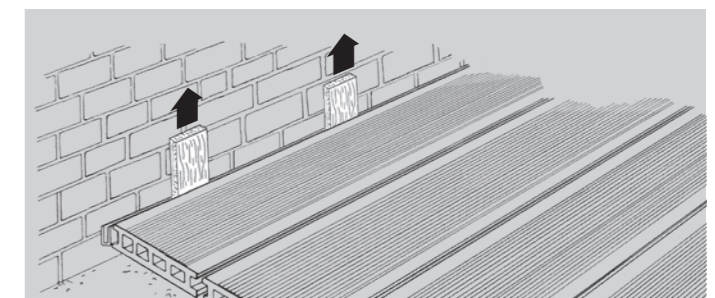
5a. | Verlegung der Dielen mit Metall-Montageclip (n): Clipse nicht verschrauben oder verkleben - nur aufclippen!



5b. | Verlegung der Dielen mit Kunststoff-Montageclip (o): Clipse nicht verschrauben oder verkleben - in die Nut einführen!



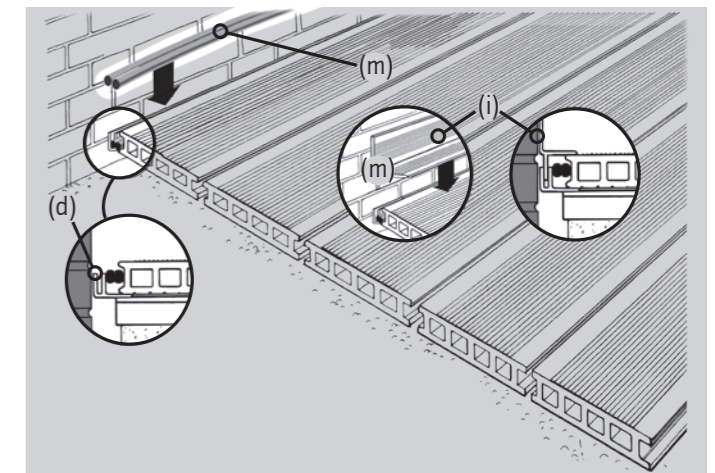
6. | Abstandshalter entfernen:



7. | Schaumstoffdehnungsprofil:

Das Schaumstoffdehnungsprofil (m) wird zweifach in das Aluminium-Befestigungsprofil (d) gelegt und der Aluminium-Wandabschluss ⁽⁵⁾ (i) aufgesteckt.

Unbedingt beachten! ⁽⁶⁾



⁽⁵⁾⁽⁶⁾ siehe Seite 29

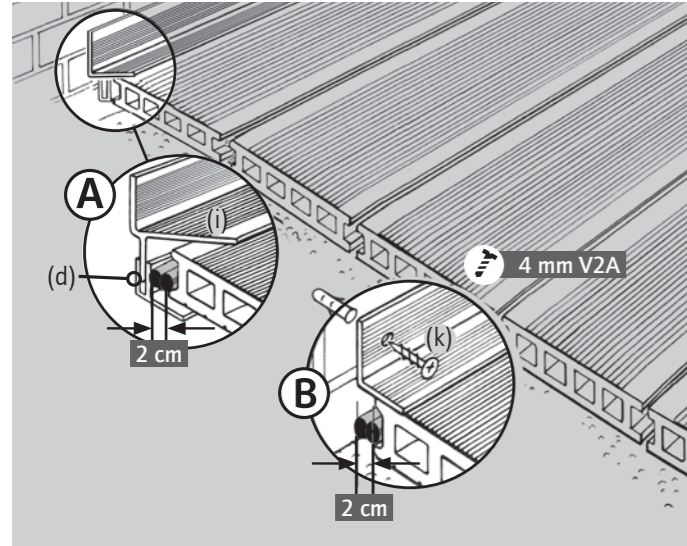
8. | Wandabschluss:

Möglichkeit A:

Aluminium-Wandabschluss ⁽⁵⁾ (i) inkl. Aluminium-Befestigungsprofil (d)
Unbedingt beachten: ⁽⁶⁾

Möglichkeit B:

Konsta Wandabschluss (k) mit Edelstahl-Rundkopfschrauben (Ø 4 mm) im Abstand von ca. 40 cm in der Wand verschrauben (vorbohren Ø 4 mm). Die Länge und Ausführung der Schrauben müssen auf den Untergrund abgestimmt sein.



9. | Seitenabschluss Querseite:

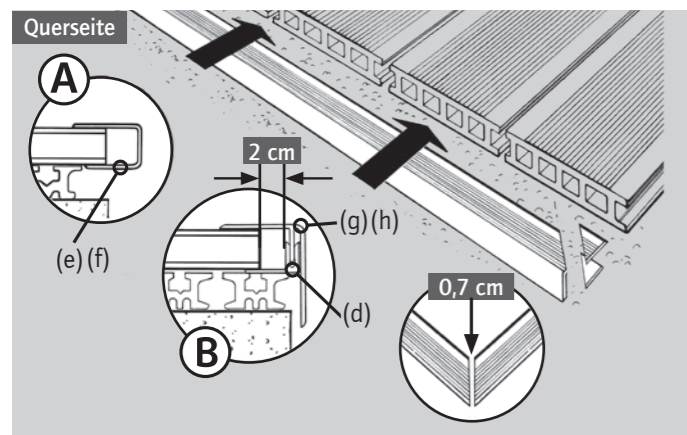
Möglichkeit A:

Aluminium-Einfassprofil ⁽⁵⁾ (e)(f)

Der breitere Schenkel muss dabei auf der Sichtseite der Dielen aufliegen. Zudem muss ein Dielenüberstand von ca. 2-3 cm eingehalten werden. **Bitte beachten Sie, dass bei der Bodendiele 20 mm, der Massivdiele mit Struktur und der Bodendiele XL das Aluminium-Einfassprofil 20 mm ⁽⁵⁾ verwendet werden muss.**

Möglichkeit B:

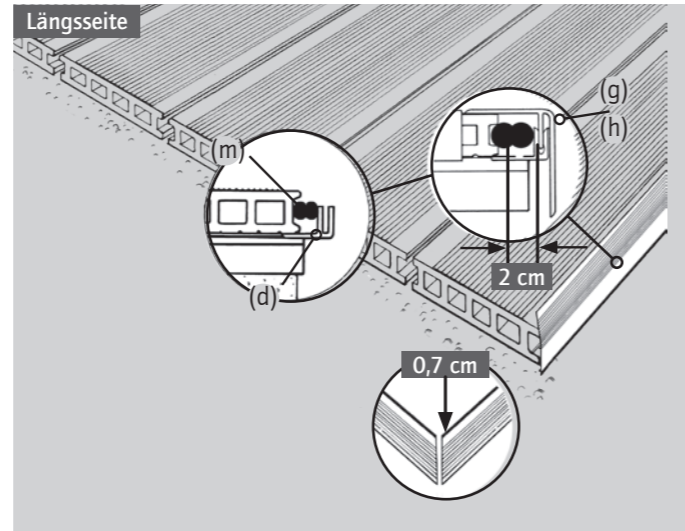
Konsta Seitenabschluss (j) inkl. Aluminium-Befestigungsprofil bzw. Aluminium-Seitenabschluss ⁽⁵⁾ inkl. Aluminium-Befestigungsprofil (d). Zur Montage des Aluminium-Befestigungsprofils (g)(h) müssen zusätzliche Unterkonstruktionsprofile verlegt werden! **Beim Einsatz der Aluminium-Unterkonstruktion kann ausschließlich der Aluminium-Seitenabschluss 41 ⁽⁵⁾ inkl. Aluminium-Befestigungsprofil verwendet werden.**
Unbedingt beachten: ⁽⁶⁾



Seitenabschluss Längsseite:

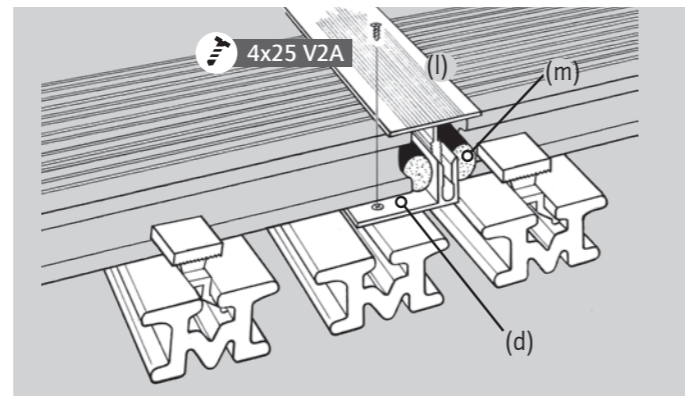
Konsta Seitenabschluss (j) inkl. Aluminium-Befestigungsprofil (d) bzw. Aluminium-Seitenabschluss ⁽⁵⁾ (g)(h) inkl. Aluminium-Befestigungsprofil (d).

Beim Einsatz der Aluminium-Unterkonstruktion kann ausschließlich der Aluminium-Seitenabschluss 41 ⁽⁵⁾ inkl. Aluminium-Befestigungsprofil verwendet werden. Unbedingt beachten: ⁽⁶⁾



10. | Übergangprofil:

Bewegungsfugen können mit dem Aluminium-Übergangprofil ⁽⁵⁾ (l) inkl. Aluminium-Befestigungsprofil (d) abgedeckt werden. Für die Montage des Aluminium-Befestigungsprofils sowie für eine weitere Reihe Clipse müssen zwei zusätzliche Reihen Unterkonstruktionsprofile verlegt werden!
Unbedingt beachten: ⁽⁶⁾

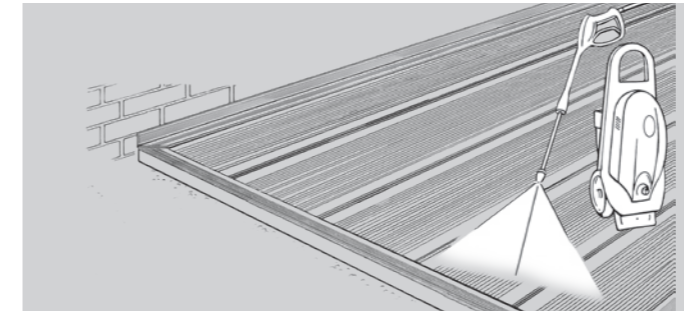


Bei Kopf-an-Kopf-Verlegung (z.B. Englischer Verband/siehe Bild) müssen sowohl am Anfang als auch am Ende der Bodendiele jeweils zwei Clipse verwendet werden. Hierzu sind ebenfalls zusätzliche Unterkonstruktionsprofile einzuplanen. Zudem muss zwischen den Dielen ein kopfseitiger Abstand von mind. 1 cm eingehalten werden. Bitte beachten Sie, dass sich die Bodendiele unterschiedlich stark ausdehnen und es deshalb bei der Kopf-an-Kopf-Verlegung zu einem unregelmäßigen Fugenbild kommen kann.



11. | Reinigung / Pflege:

Die Oberfläche kann mit klarem Wasser und herkömmlichen Reinigungsgeräten (z.B. Schrubber, o.ä.) gesäubert werden. Stärkere Verschmutzungen können mit dem Konsta Terrassendielenreiniger entfernt werden. **Hochdruckreinigung mit max. 80 bar und einem Mindestabstand von 20 cm zur WPC-Oberfläche durchführen.**



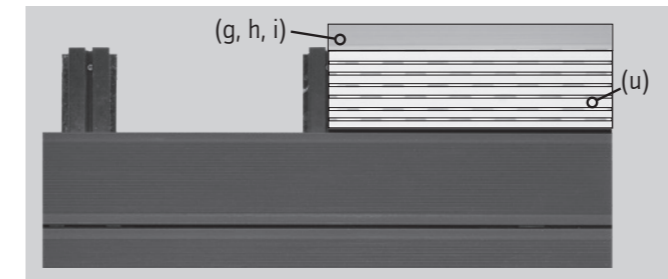
Spezielle Lösungen

Belüftungs- und Entwässerungsprofil ⁽⁵⁾ (u):

Bei korrektem Gefälle des Untergrundes sorgt das Belüftungs- und Entwässerungsprofil ⁽⁵⁾ (u) in dem Bereich vor Türen, bodentiefen Fenstern und großen Glasfronten für einen normgerechten Wasserablauf. Zudem wird durch das Profil die Hinterlüftung der Terrassenfläche verbessert. Das Belüftungs- und Entwässerungsprofil ist in zwei Stärken verfügbar (20 mm, 26 mm). Abhängig von der Verlegerichtung der Dielen, gibt es zwei Montagemöglichkeiten:

Möglichkeit A:

Das Belüftungs- und Entwässerungsprofil ⁽⁵⁾ wird mit Clipsen und einem Aluminium-Abschlussprofil auf der Unterkonstruktion fixiert.



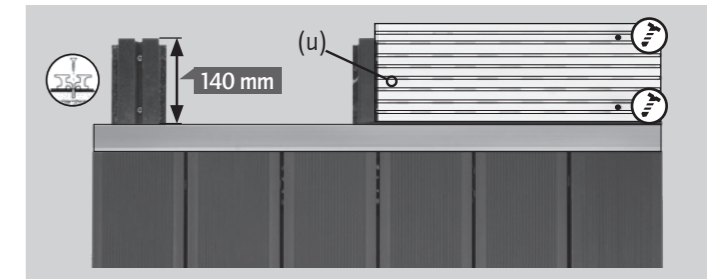
Möglichkeit B:

Das Belüftungs- und Entwässerungsprofil ⁽⁵⁾ wird sichtbar auf separate Unterkonstruktionsabschnitte (Länge: 140 mm) geschraubt (vorbohren und senken). Nutzern Sie dafür die entsprechenden Senkkopfschrauben:

Alu-Unterkonstruktion: 26 mm Diele: Blechschraube 3,5x32 mm, V2A
 20 mm Diele: Blechschraube 3,5x25 mm, V2A

Konsta Unterkonstruktion: 26 mm Diele: Holzschraube 3,5x50 mm, V2A
 20 mm Diele: Holzschraube 3,5x45 mm, V2A

Wichtig! Jeder Unterkonstruktionsabschnitt muss mit zwei Schrauben auf dem Untergrund fixiert werden (siehe Punkt 1.a und 1.b).



⁽¹⁾ Die Konsta Bodendiele Primera Vollprofil und die Konsta Masivo können auch ohne Gefälle verlegt werden. Bitte berücksichtigen Sie, dass bei einer Verlegung ohne Gefälle mit einem erhöhten Reinigungsaufwand zu rechnen ist.

⁽²⁾ gültig für: Konsta Bodendiele Primera Hohlkammer; Konsta Bodendiele Primera Vollprofil; Konsta Bodendiele Futura; Konsta Bodendiele Stukturo; Konsta Bodendiele Extenso und Konsta Bodendiele Xtra.

⁽³⁾ Das Achsmaß wird jeweils von der Mitte zweier benachbarten Unterkonstruktionen gemessen.

⁽⁴⁾ Bei Gehrungsschnitten der Abschlüsse bitte eine Bewegungsfuge von 0,7 cm einhalten.

⁽⁵⁾ Bei Poolumrandungen beachten Sie bitte, dass die Aluminiumzubehörteile mit Chlor reagieren (Oxidation)

⁽⁶⁾ Die Befestigung der Abschlussprofile erfolgt mit dem Alu-Befestigungsprofil. Ein direktes Verschrauben oder Verkleben mit den Bodendiele ist nicht zulässig! Achten Sie darauf, dass die Abschluss- und Übergangprofile vollständig in das Befestigungsprofil einrasten. Falls notwendig, nehmen Sie Hammer und Holzunterlage zur Hilfe.

Das Zubehör

Konsta Unterkonstruktion
 › 62 x 30 x 2.500 mm (B/H/L)
 › Bedarf für 1 m²: ca. 2,5 lfm
 (Abstand Unterkonstruktion: 45 cm)
 › Bedarf für 1 m²: ca. 3,5 lfm
 (Abstand Unterkonstruktion: 30 cm)
 › Art.-Nr.: 7439439

Alu-Unterkonstruktion
 › 62 x 12 x 2.500 mm (B/H/L)
 › Bedarf für 1 m²: ca. 2,5 lfm
 (Abstand Unterkonstruktion: 45 cm)
 › Bedarf für 1 m²: ca. 3,5 lfm
 (Unterkonstruktions-Abstand: 30 cm)
 › Art.-Nr.: 8595463

Unterkonstruktion Isostep
 › 64 x 40 x 3.000 mm (B/H/L)
 › Bedarf für 1 m²: ca. 2,5 lfm
 (Abstand Unterkonstruktion: 45 cm)
 › Bedarf für 1 m²: ca. 3,5 lfm
 (Unterkonstruktions-Abstand: 30 cm)
 › Art.-Nr.: 5931940

Kunststoff-Montageclip
Dielenbreite 145 mm
 › Bedarf für 1 m²: ca. 18 St.
 (Unterkonstruktions-Abstand: 45 cm)
 › Bedarf für 1 m²: ca. 25 St.
 (Unterkonst.-Abstand: 30 cm)
Dielenbreite 190 mm
 › Bedarf für 1 m²: ca. 20 St.
 (Unterkonstruktions-Abstand: 30 cm)
 › Farben:
 Braun Art.-Nr.: 7008899
 Grau Art.-Nr.: 7439438
 Schwarz Art.-Nr.: 8198356

Metall-Montageclip
 (Nicht rostender Stahl)
für Dielen mit der Breite 145 mm
 › Bedarf für 1 m²: ca. 18 St.
 (Unterkonstruktions-Abstand: 45 cm)
 › Bedarf für 1 m²: ca. 25 St.
 (Unterkonstruktions-Abstand: 30 cm)
für Dielen mit der Breite 190 mm
 › Bedarf für 1 m²: ca. 20 St.
 (Unterkonstruktions-Abstand: 30 cm)
 › Farben:
 Silber Art.-Nr.: 7292801
 Anthrazit Art.-Nr.: 4635289

Verbinder für Unterkonstruktion Isostep
 › 60x29x196 mm (B/H/L)
 › Art.-Nr.: 6091864

Kunststoff-Rahmenverbinder für Alu-Unterkonstruktion
 › 120x91 mm (B/L),
 Stärke: 9 mm
 › Art.-Nr.: 4680244

Konsta Seitenabschluss inkl. Alu-Befestigungsprofil
 › 47 x 62 x 2.500 mm (B/H/L)
 › Nur für Terrassendielen mit einer Höhe von 26 mm
 › Passend für Verlegearbeiten mit der Konsta Unterkonstruktion und Unterkonstruktion Isostep
 › Farben:
 Grau Art.-Nr.: 7439442
 Braun Art.-Nr.: 7439441
 Dunkelbraun Art.-Nr.: 8089228
 Graubraun Art.-Nr.: 8089230
 Alu-Silbergrau Art.-Nr.: 5523098

Anfangs-/Endklammer
 (Nicht rostender Stahl)
 › Farben:
 Silber Art.-Nr.: 5523103

Konsta Wandabschluss
 › 40 x 40 x 2.500 mm (B/H/L)
 › Farben:
 Grau Art.-Nr.: 7439444
 Braun Art.-Nr.: 7383451
 Dunkelbraun Art.-Nr.: 8089236
 Graubraun Art.-Nr.: 8089238
 Alu-Silbergrau Art.-Nr.: 5523097

LED-Lichtband
 › Setinhalt
 › Lichtband: 10 m
 › Trafo (IP67)
 › 4 Einspeisungen
 › 6 Endkappen
 › 1 Längsverbinder
 › Art.-Nr.: 6517321

Alu-LED-Profil zur Aufnahme des LED-Lichtbandes
 › 20 x 32 x 2.500 mm (B/H/L)
 › Art.-Nr.: 6517320

Alu-Wandabschluss inkl. Alu-Befestigungsprofil
 › 40 x 60 x 2.500 mm (B/H/L)
 › Farben:
 Silber Art.-Nr.: 7439448
 Anthrazit Art.-Nr.: 4635294

Alu-Übergangsprofil inkl. Alu-Befestigungsprofil
 › 60 x 23 x 2.500 mm (B/H/L)
 › Farben:
 Silber Art.-Nr.: 7935132
 Anthrazit Art.-Nr.: 4635295

Alu-Seitenabschluss inkl. Alu-Befestigungsprofil
 › 45 x 59 x 2.500 mm (B/H/L)
 › Passend für Verlegearbeiten mit der Konsta Unterkonstruktion und Unterkonstruktion Isostep
 › Farben:
 Silber Art.-Nr.: 8595464
 Anthrazit Art.-Nr.: 4635296

Alu-Einfassprofil 20 mm
 › 27 (42) x 25 x 2.500 mm (B/H/L)
 › Nur für Terrassendielen mit 20 mm Höhe
 › Farben:
 Silber Art.-Nr.: 6610621
 Anthrazit Art.-Nr.: 4635293

Alu-Einfassprofil
 › 27 (42) x 31 x 2.500 mm (B/H/L)
 › Nur für Terrassendielen mit 26 mm Höhe
 › Farben:
 Silber Art.-Nr.: 7292806
 Anthrazit Art.-Nr.: 4635298

Alu-Seitenabschluss 41 inkl. Alu-Befestigungsprofil
 › 45 x 41 x 2.500 mm (B/H/L)
 › Passend für Verlegearbeiten mit der Alu-Unterkonstruktion
 › Farben:
 Silber Art.-Nr.: 5523104
 Anthrazit Art.-Nr.: 4635297

Schaumstoffdehnungsprofil
 › Länge: 2 x 2.500 mm, Ø 15 mm
 › Art.-Nr.: 7478011

Holz- und Bautenschutzunterlage
 › 90 x 8 x 90 mm (B/H/L)
 › Art.-Nr.: 7870067

Holz- und Bautenschutzunterlage
 › 77 x 8 x 2.500 mm (B/H/L)
 › Art.-Nr.: 7870066 (Rollenware)

Alu-Entwässerungs- und Lüftungsprofil für Dielenhöhen 20 mm
 › 150 x 20 x 1.000 mm (B/H/L)
 › Farbe:
 Silber Art.-Nr.: 10351231

Alu-Entwässerungs- und Lüftungsprofil für Dielenhöhen 26 mm
 › 150 x 26 x 1.000 mm (B/H/L)
 › Farbe:
 Silber Art.-Nr.: 10350890

Schrauben-Set 1
 Zur Fixierung des Alu-Befestigungsprofils auf WPC-Unterkonstruktionen
 › inkl. Bohrer und Bit
 › 4 x 25 mm / 100 St.
 › Art.-Nr.: 4635292

Schrauben-Set 2
 Zur Fixierung des Alu-Befestigungsprofils oder Rahmenverbinder auf Alu-Unterkonstruktionen
 › inkl. Bohrer und Bit
 › 3,9 x 13 mm / 100 St.
 › Art.-Nr.: 4635291

DA-Verbinder
 › Aufbauhöhe 6 mm
 › Nicht höhenverstellbar
 › Art.-Nr.: 6011757

Terrassenlager CLIP
 › Höhenverstellbar
 › 25 bis 40 mm
 › Art.-Nr.: 6260942

Terrassenlager CLIP
 › Höhenverstellbar
 › 65 bis 155 mm
 › Art.-Nr.: 6260948

Technische Daten*

Allgemeine Angaben						
Produktname	Konsta Primera	Konsta Futura	Konsta Primera Vollprofil	Konsta Masivo Vollprofil	Konsta Extenso	Konsta Xtra Vollprofil
Profilquerschnitt						
Eingesetzter Kunststoff	PE	PE	PE	PE	PE	PE
Profilbreite	145 mm	145 mm	145 mm	145 mm	190 mm	260 mm
Profildicke	26 mm	26 mm	26 mm	20 mm	20 mm	18 mm
Dichte	1,25 g/cm ³	1,25 g/cm ³	1,25 g/cm ³	1,25 g/cm ³	1,25 g/cm ³	1,25 g/cm ³
Gewicht pro Laufmeter	2,5 kg	2,5 kg	3,8 kg	3,5 kg	3,2 kg	5,6 kg
Abstand Unterkonstruktion (Achismaß)	45 cm	45 cm	45 cm	30 cm	30 cm	30 cm
Linearer thermischer Ausdehnungskoeffizient	max. 4 x 10 ⁻⁵ K ⁻¹	max. 4 x 10 ⁻⁵ K ⁻¹	max. 4 x 10 ⁻⁵ K ⁻¹	max. 4 x 10 ⁻⁵ K ⁻¹	max. 4 x 10 ⁻⁵ K ⁻¹	max. 4 x 10 ⁻⁵ K ⁻¹
Mechanische Eigenschaften						
Bruchlast (Punktbelastung)**	mind. 3200 N	mind. 3200 N	mind. 4500 N	mind. 4500 N	mind. 3200 N	mind. 4500 N
Bruchlastabfall bei Wechselbelastung	max. 20 %	max. 20 %	max. 20 %	max. 20 %	max. 20 %	max. 20 %
Durchbiegung (Punktbelastung: 50 kg)	max. 2,0 mm	max. 2,0 mm	max. 2,0 mm	max. 2,0 mm	max. 2,0 mm	max. 2,0 mm
Verhalten beim Kugelfalltest (Oberflächenrisse)	max. 10 mm	max. 10 mm	kein Riss	kein Riss	max. 10 mm	kein Riss
Rutschfestigkeit (DIN 51130)	R 10	R 10	R 10	R 10	R 10	R 10
Klassifizierung Brandverhalten Cfl-s1 gemäß EN 13501-1:2018-12				Schwer entflammbar		
Feuchteverhalten (Quellung nach Kochwasserlagerung (5 h bei 100 °C))						
Gewichtszunahme	max. 8,0 %	max. 8,0 %	max. 5,0 %	max. 4,0 %	max. 8,0 %	max. 4,0 %
Dimensionsänderung - Länge	max. 0,5 %	max. 0,5 %	max. 0,5 %	max. 0,5 %	max. 0,5 %	max. 0,5 %
Dimensionsänderung - Breite	max. 0,8 %	max. 0,8 %	max. 0,6 %	max. 0,6 %	max. 0,8 %	max. 0,6 %
Dimensionsänderung - Dicke	max. 4,5 %	max. 4,5 %	max. 3,0 %	max. 3,0 %		max. 3,0 %
Maßtoleranzen						
Länge (bis 6.000 mm)	-10 / +20 mm	-10 / +20 mm	-10 / +20 mm	-10 / +20 mm	-10 / +20 mm	-10 / +20 mm
Breite	-3 / +3 mm	-3 / +3 mm	-3 / +3 mm	-3 / +3 mm	-3 / +3 mm	-3 / +3 mm
Dicke	-2 / +2,5 mm	-2 / +2,5 mm	-2 / +2,5 mm	-2 / +2,5 mm	-2 / +2,5 mm	-2 / +2,5 mm
Gewicht	-1 % / +1 %	-1 % / +1 %	-1 % / +1 %	-1 % / +1 %	-1 % / +1 %	-1 % / +1 %
Unwinkligkeit je Meter in Längsrichtung	bis zu 2,5 mm	bis zu 2,5 mm	bis zu 2,5 mm	bis zu 2,5 mm	bis zu 2,5 mm	bis zu 2,5 mm
Unwinkligkeit je Meter in Querschnittsrichtung	bis zu 2,5 mm	bis zu 2,5 mm	bis zu 2,5 mm	bis zu 2,5 mm	bis zu 2,5 mm	bis zu 2,5 mm

Konsta Bodendielen können in die Altholzkategorie A II (AltholzVO) eingestuft werden. Bei Privathaushalten kann die Entsorgung somit über den normalen Sperrmüll oder bei Wertstoffhöfen erfolgen. Über den Hausmüll sollten lediglich Kleinstmengen (Verschnittreste) entsorgt werden.

Entsorgung

* Stand: 02/2016; Werte gelten ab Werk bei 2-seitig offenen (nicht ebenerdigen) Terrassen ohne Anschluss zu festen Bauteilen; Einzelwerte können geringfügig abweichen
 ** Dieser Wert gilt für die einzelnen Dielen bei einem Unterkonstruktionsabstand wie in der aktuellen Verlegeanleitung angegeben.



HORNBACH Baumarkt AG
Hornbachstraße 11
76879 Bornheim / Germany
product@hornbach.com, www.hornbach.com

© 2026 beim Herausgeber:

HORNBACH Baumarkt AG, Hornbachstraße 11, 76879 Bornheim / Germany.
Auch auszugsweise Inhaltsverwendung nur nach schriftlicher Freigabe.
Produktbilder können in Form, Farbe und Größe von Originalen abweichen.
Keine Prospekthaftung.

Die Angaben in dieser Broschüre beziehen sich ausschließlich auf die
dargestellten Serien.