

CARPORT FRIESLAND

carport à toiture plate



CARPORT FRIESLAND
320 x 555 cm

Exemple de conception

- structure en bois résineux imprégné
- Peinture couleur en gris ardoise
- Panneaux de toit en acier
- Poteaux 11,5 x 11,5 cm

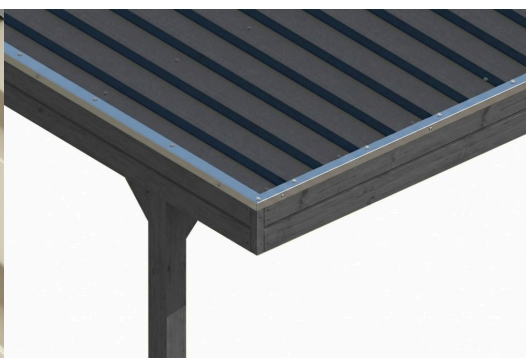
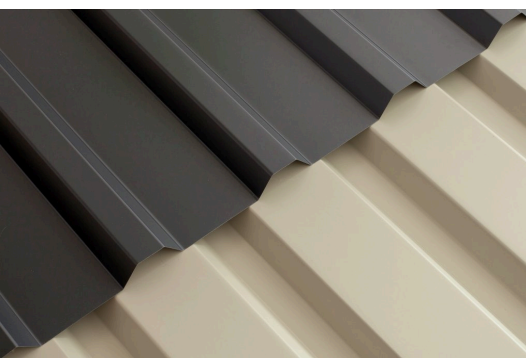


image-3





Carport

CARPORT FRIESLAND 320 X 555 CM, AVEC PANNEAUX DE TOIT EN ACIER, GRIS ARDOISE

Fiche technique / description de construction

Matériau	Bois résineux
Couleur	Gris ardoise
Traitement des couleurs	Lasuré
Taille	320 x 555 cm
Dimensions de sol (largeur)	300 cm
Dimensions de sol (profondeur)	469 cm
Dimension hors tout (largeur)	320 cm
Dimension hors tout (profondeur)	555 cm
Hauteur pignon	239 cm
Hauteur chéneau	228 cm
Hauteur totale (avant)	239 cm
Hauteur totale (arrière)	228 cm
Type de toiture	Toit plat
Matériau de la couverture de toit	Tôle trapézoïdale en acier galvanisé et revêtu
Couleur du toit	Anthracite
Epaisseur du toit	0,5 mm



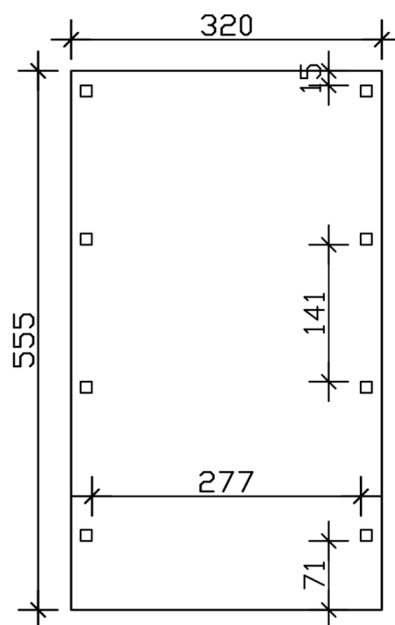
Surface de toiture	17.49 m²
Pente du toit	vers l'arrière
Pentes	1.2 °
Avancée de toit avant	71 cm
Avancée de toit arrière	15 cm
Avancée de toit (à gauche)	10 cm
Avancée de toit (à droite)	10 cm
Cadre de toit	Panneau en bois avec profilé de bordure de toit
Charge de neige	1.25 kN/m²
Pression du vent	0.95 kN/m²
Surface au sol	17.76 m²
Volume aménagé	41.47 m³
Largeur de passage	277 cm
Hauteur de passage (l'avant)	219 cm
Hauteur d'entrée (l'arrière)	208 cm
Epaisseur des poteaux	11,5 x 11,5 cm
Longeur de poteaux	220 cm
Distance entre poteaux (largeur)	277 cm
Distance entre poteaux (profondeur)	141 cm
Nombre de poteaux	8 Stück
Ancrage	Ancrages en H de poteaux
Type d'installation	Autoportés
Non inclus	Béton
Garantie	5 ans selon nos conditions de garantie
Poids brut	413 kg
Nombre de colis	1
Cote d'emballage	Largeur: 320 cm, Hauteur: 50 cm, Profondeur: 120 cm, 413 kg
Numéro d'article	350032-13-40
Numéro EAN	4018211045112

CARPORT FRIESLAND

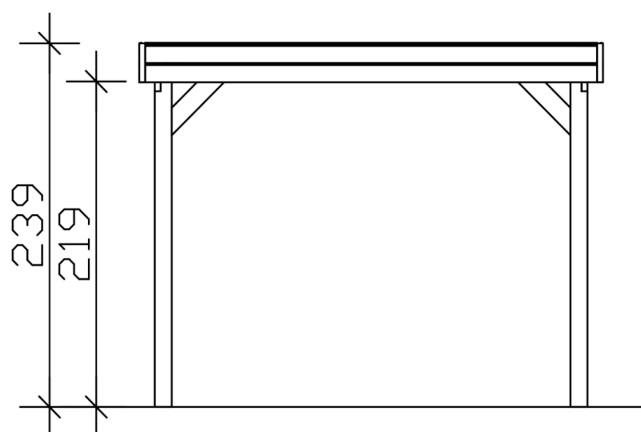
320 x 555 cm



Plan de sol



Vue de face



CARPORT FRIESLAND

320 x 555 cm
Coupes et vues Échelle 1:100



Vue en coupe

