

CARPORT FRIESLAND

carport à toiture plate



CARPORT FRIESLAND

320 x 708 cm

Exemple de conception

- structure en bois résineux imprégné
- Peinture couleur anthracite
- Panneaux de toit en acier
- poteaux 11,5 x 11,5 cm





Carport

CARPORT FRIESLAND 320 X 708 CM, AVEC PANNEAUX DE TOIT EN ACIER, ANTHRACITE

Fiche technique / description de construction

Matériau	Bois résineux
Couleur	Anthracite
Traitement des couleurs	Lasuré
Taille	320 x 708 cm
Dimensions de sol (largeur)	300 cm
Dimensions de sol (profondeur)	622 cm
Dimension hors tout (largeur)	320 cm
Dimension hors tout (profondeur)	708 cm
Hauteur pignon	239 cm
Hauteur chéneau	225 cm
Hauteur totale (avant)	239 cm
Hauteur totale (arrière)	225 cm
Type de toiture	Toit plat
Matériau de la couverture de toit	Tôle trapézoïdale en acier galvanisé et revêtu
Couleur du toit	Anthracite
Epaisseur du toit	0,5 mm



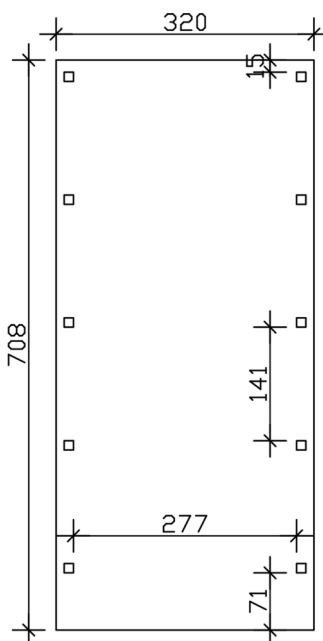
Surface de toiture	22.36 m²
Pente du toit	vers l'arrière
Pentes	1.2 °
Avancée de toit avant	71 cm
Avancée de toit arrière	15 cm
Avancée de toit (à gauche)	10 cm
Avancée de toit (à droite)	10 cm
Cadre de toit	Panneau en bois avec profilé de bordure de toit
Charge de neige	1.25 kN/m²
Pression du vent	0.95 kN/m²
Surface au sol	22.66 m²
Volume aménagé	52.56 m³
Largeur de passage	277 cm
Hauteur de passage (l'avant)	219 cm
Epaisseur des poteaux	11,5 x 11,5 cm
Longueur de poteaux	220 cm
Distance entre poteaux (largeur)	277 cm
Distance entre poteaux (profondeur)	141 cm
Nombre de poteaux	10 Stück
Ancrage	Ancrages en H de poteaux
Type d'installation	Autoportés
Non inclus	Béton
Garantie	5 ans selon nos conditions de garantie
Poids brut	518 kg
Nombre de colis	1
Cote d'emballage	Largeur: 320 cm, Hauteur: 45 cm, Profondeur: 120 cm, 518 kg
Numéro d'article	350056-16-40
Numéro EAN	4018211047123

CARPORT FRIESLAND

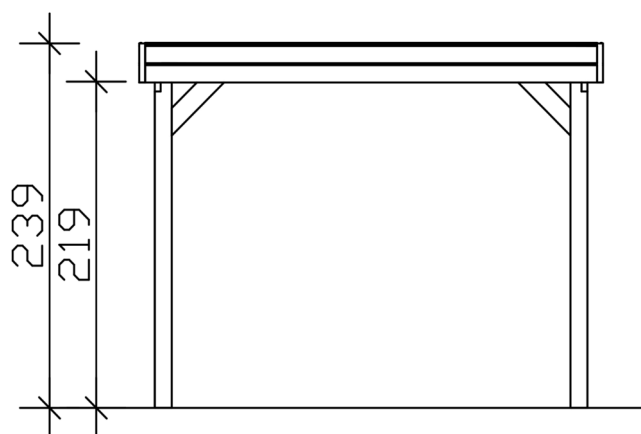
320 x 708 cm



Plan de sol



Vue de face



CARPORT FRIESLAND

320 x 708 cm
Coupes et vues Échelle 1:100



Vue en coupe

