

CARPORT FRIESLAND SET G

carport à toiture plate



CARPORT FRIESLAND SET G
546 x 555 cm

Exemple de conception

- structure en bois résineux imprégné
- Peinture couleur en gris ardoise
- Panneaux de toit en acier
- Poteaux 11,5 x 11,5 cm

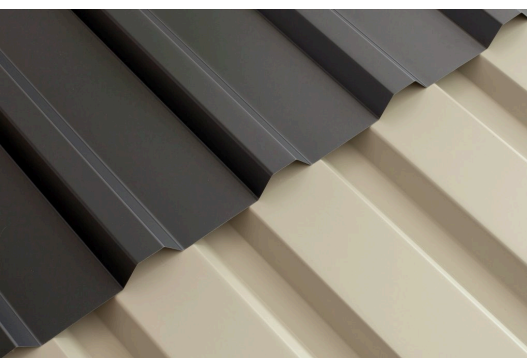
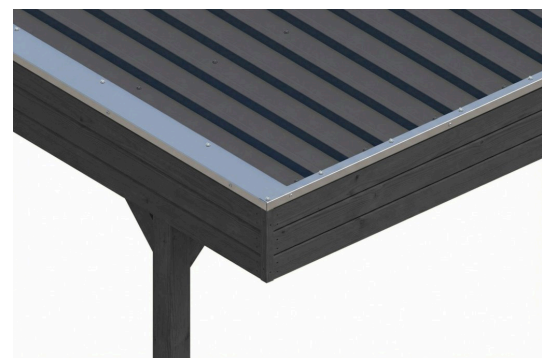


image-2





Carport

CARPORT FRIESLAND SET G, 546 X 555 CM, AVEC UN ARC D'ENTRÉE, GRIS ARDOISE

Fiche technique / description de construction

Matériau	Bois résineux
Couleur	Gris ardoise
Traitement des couleurs	Lasuré
Taille	546 x 555 cm
Dimensions de sol (largeur)	538 cm
Dimensions de sol (profondeur)	469 cm
Dimension hors tout (largeur)	546 cm
Dimension hors tout (profondeur)	555 cm
Hauteur pignon	252 cm
Hauteur chéneau	241 cm
Hauteur totale (avant)	252 cm
Hauteur totale (arrière)	241 cm
Type de toiture	Toit plat
Matériau de la couverture de toit	Tôle trapézoïdale en acier galvanisé et revêtu
Couleur du toit	Anthracite
Epaisseur du toit	0,5 mm



Surface de toiture	29.92 m²
Pente du toit	vers l'arrière
Pentes	1.2 °
Avancée de toit avant	71 cm
Avancée de toit arrière	15 cm
Avancée de toit (à gauche)	4 cm
Avancée de toit (à droite)	4 cm
Cadre de toit	Panneau en bois avec profilé de bordure de toit
Charge de neige	1.25 kN/m²
Pression du vent	0.95 kN/m²
Surface au sol	30.3 m²
Volume aménagé	74.7 m³
Largeur de passage	515 cm
Hauteur de passage (l'avant)	219 cm
Hauteur d'entrée (l'arrière)	208 cm
Epaisseur des poteaux	11,5 x 11,5 cm
Longueur de poteaux	220 cm
Distance entre poteaux (largeur)	515 cm
Distance entre poteaux (profondeur)	141 cm
Nombre de poteaux	7 Stück
Ancrage	Ancrages en H de poteaux
Type d'installation	Autoportés
Non inclus	Béton
Garantie	5 ans selon nos conditions de garantie
Poids brut	473 kg
Nombre de colis	1
Cote d'emballage	Largeur: 540 cm, Hauteur: 45 cm, Profondeur: 120 cm, 473 kg
Numéro d'article	350339-13-40
Numéro EAN	4018211045662

CARPORT FRIESLAND SET G

546 x 555 cm



Vue de face

 Ansicht Vorne

Vue en coupe

 Schnitt

CARPORT FRIESLAND SET G

546 x 555 cm
Coupes et vues Échelle 1:100



Plan de sol

 Grundriss

