

CARAVANE-CARPORT EMSLAND

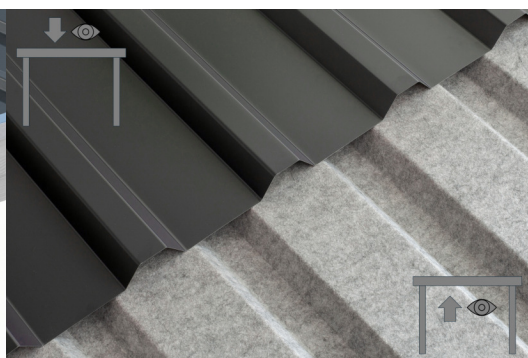
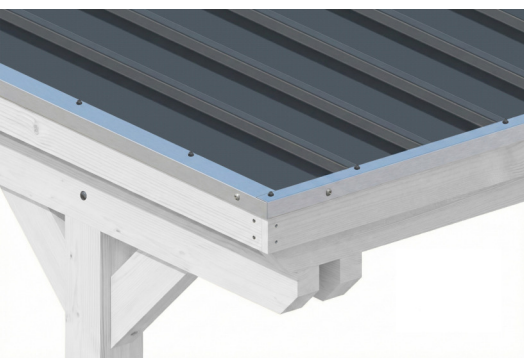
carport à toiture plate



CARAVANE-CARPORT EMSLAND
402 x 846 cm

Exemple de conception

- Structure massive en bois lamellé-collé de haute qualité (épicéa)
- Gouttière avec tuyau de descente
- Panneaux de toit en acier avec voile anti-condensation
- Poteaux 12 x 12 cm





Carport

CARPORT EMSLAND CARAVAN 402 X 846 CM, PANNEAUX DE TOIT EN ACIER AVEC VOILE DE CONDENSATION ANTIQUE, BLANC

Fiche technique / description de construction

| | |
|-----------------------------------|--|
| Matériau | Bois lamellé-collé, épinette |
| Couleur | Blanc |
| Traitement des couleurs | Lasuré |
| Taille | 402 x 846 cm |
| Dimensions de sol (largeur) | 376 cm |
| Dimensions de sol (profondeur) | 738 cm |
| Dimension hors tout (largeur) | 402 cm |
| Dimension hors tout (profondeur) | 846 cm |
| Hauteur pignon | 373 cm |
| Hauteur chéneau | 355 cm |
| Hauteur totale (avant) | 373 cm |
| Hauteur totale (arrière) | 355 cm |
| Type de toiture | Toit plat |
| Matériau de la couverture de toit | Tôle trapézoïdale en acier avec voile anti-condensation |
| Couleur du toit | Anthracite |
| Epaisseur du toit | 0,5 mm |



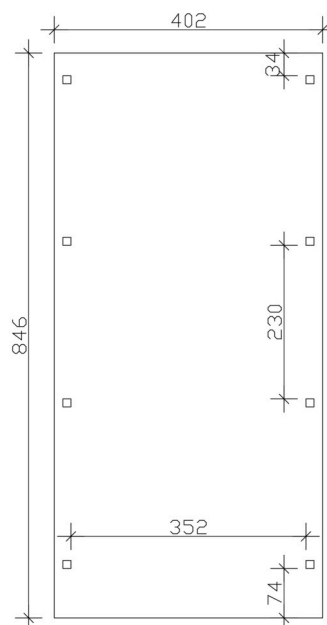
| | |
|-------------------------------------|--|
| Surface de toiture | 33.59 m² |
| Pente du toit | vers l'arrière |
| Pentes | 1.2 ° |
| Avancée de toit avant | 74 cm |
| Avancée de toit arrière | 34 cm |
| Avancée de toit (à gauche) | 13 cm |
| Avancée de toit (à droite) | 13 cm |
| Cadre de toit | Bandeau bois avec extrémité en aluminium |
| Charge de neige | 1.25 kN/m² |
| Pression du vent | 0.95 kN/m² |
| Surface au sol | 34.01 m² |
| Volume aménagé | 123.79 m³ |
| Largeur de passage | 352 cm |
| Hauteur de passage (l'avant) | 353 cm |
| Epaisseur des poteaux | 12 x 12 cm |
| Longueur de poteaux | 350 cm |
| Distance entre poteaux (largeur) | 352 cm |
| Distance entre poteaux (profondeur) | 230 cm |
| Nombre de poteaux | 8 Stück |
| Ancrage | Ancrages en H de poteaux |
| Type d'installation | Autoportés |
| Non inclus | Béton |
| Garantie | 5 ans selon nos conditions de garantie |
| Poids brut | 830 kg |
| Nombre de colis | 1 |
| Cote d'emballage | Largeur: 410 cm, Hauteur: 60 cm, Profondeur: 120 cm, 830 kg |
| Numéro d'article | 250165-11-41 |
| Numéro EAN | 4018211045822 |

CARAVANE-CARPORT EMSLAND

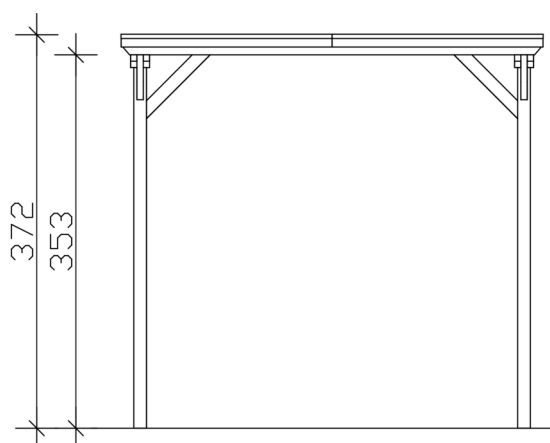
402 x 846 cm



Plan de sol



Vue de face



CARAVANE-CARPORT EMSLAND

402 x 846 cm
Coupes et vues Échelle 1:100



Vue en coupe

