

CARPORT EMSLAND

carport à toiture plate

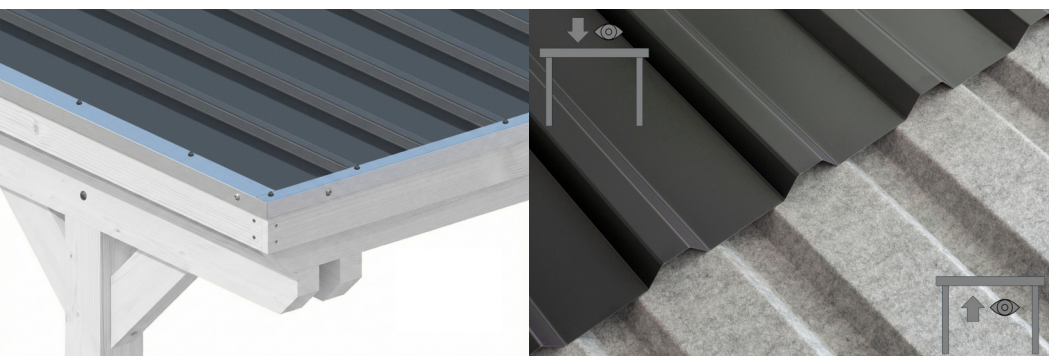


CARPORT EMSLAND

609 x 604 cm

Exemple de conception

- Structure massive en bois lamellé-collé de haute qualité (épicéa)
- peinture couleur blanc
- Panneaux de toit en acier avec voile anti-condensation
- Poteaux 12 x 12 cm





Carport

CARPORT EMSLAND 609 X 604 CM, PANNEAUX DE TOIT EN ACIER AVEC VOILE DE CONDENSATION ANTIQUE, BLANC

Fiche technique / description de construction

Matériau	Bois lamellé-collé, épinette
Couleur	Blanc
Traitement des couleurs	Lasuré
Taille	609 x 604 cm
Dimensions de sol (largeur)	574 cm
Dimensions de sol (profondeur)	496 cm
Dimension hors tout (largeur)	609 cm
Dimension hors tout (profondeur)	604 cm
Hauteur pignon	248 cm
Hauteur chéneau	236 cm
Hauteur totale (avant)	248 cm
Hauteur totale (arrière)	236 cm
Type de toiture	Toit plat
Matériau de la couverture de toit	Tôle trapézoïdale en acier avec voile anti-condensation
Couleur du toit	Anthracite
Epaisseur du toit	0,5 mm



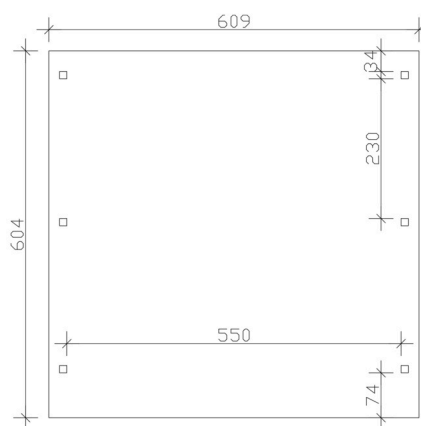
Surface de toiture	36.42 m²
Pente du toit	vers l'arrière
Pentes	1.2 °
Avancée de toit avant	74 cm
Avancée de toit arrière	34 cm
Avancée de toit (à gauche)	17.5 cm
Avancée de toit (à droite)	17.5 cm
Cadre de toit	Bandeau bois avec extrémité en aluminium
Charge de neige	1.25 kN/m²
Pression du vent	0.95 kN/m²
Surface au sol	36.78 m²
Volume aménagé	89.02 m³
Largeur de passage	550 cm
Hauteur de passage (l'avant)	223 cm
Hauteur d'entrée (l'arrière)	211 cm
Epaisseur des poteaux	12 x 12 cm
Longueur de poteaux	220 cm
Distance entre poteaux (largeur)	550 cm
Distance entre poteaux (profondeur)	230 cm
Nombre de poteaux	6 Stück
Ancrage	Ancrages en H de poteaux
Type d'installation	Autoportés
Non inclus	Béton
Garantie	5 ans selon nos conditions de garantie
Poids brut	848 kg
Nombre de colis	1
Cote d'emballage	Largeur: 610 cm, Hauteur: 52 cm, Profondeur: 120 cm, 848 kg
Numéro d'article	250097-11-41
Numéro EAN	4018211046645

CARPORT EMSLAND

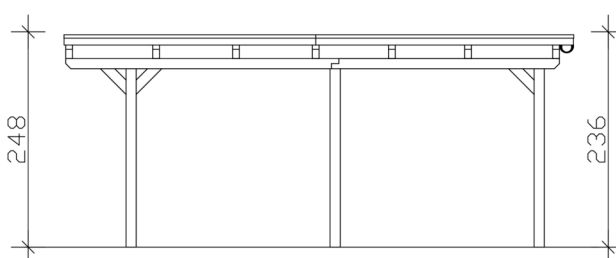
609 x 604 cm



Plan de sol



Vue en coupe



CARPORT EMSLAND

609 x 604 cm
Coupes et vues Échelle 1:100



Vue de face

