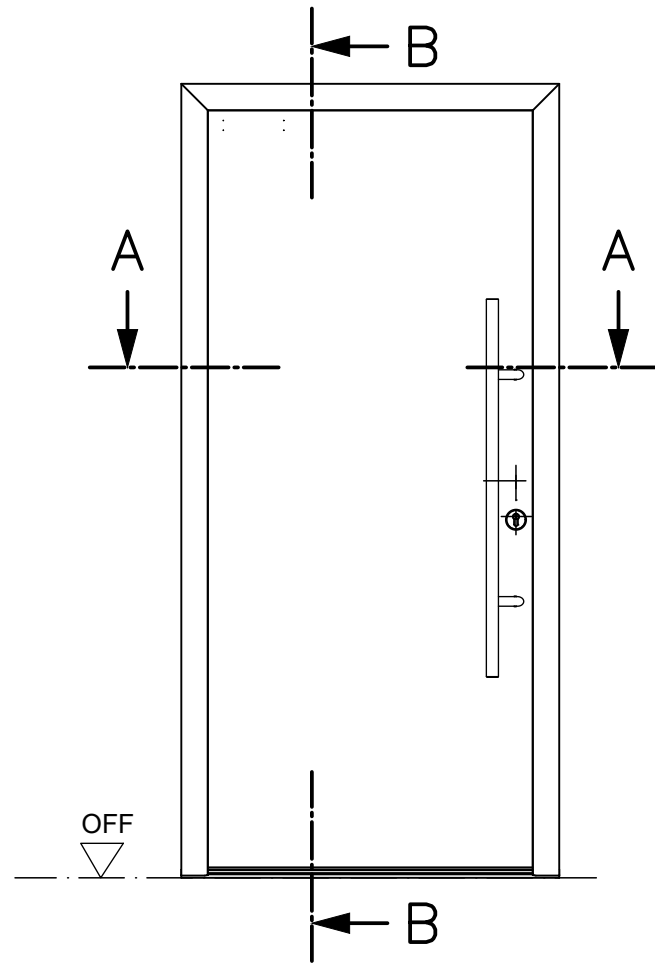
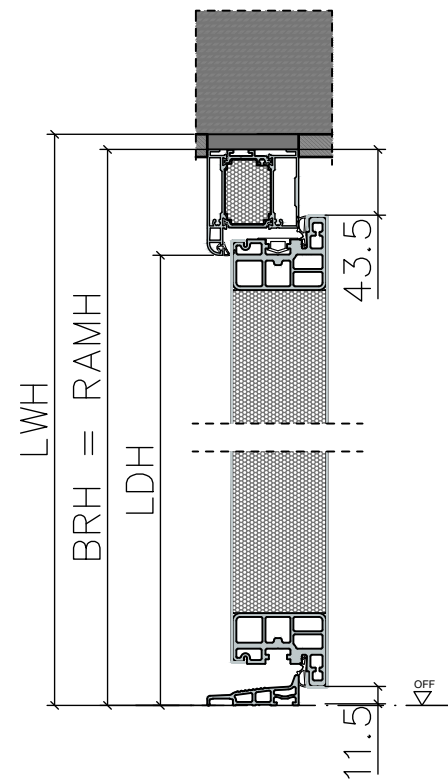
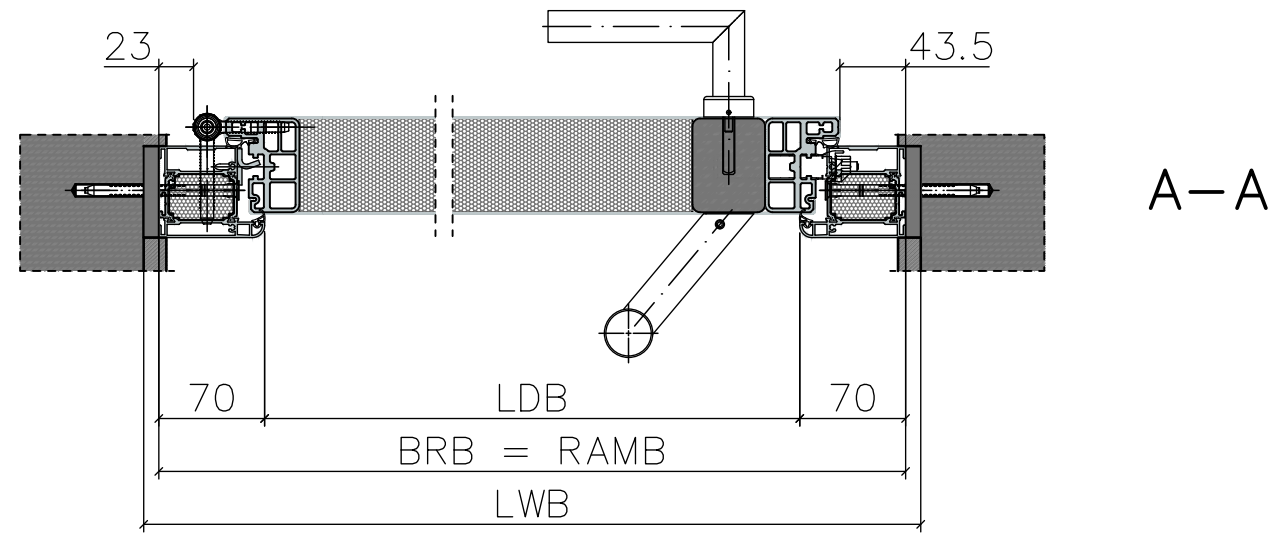


Ansicht M 1:20



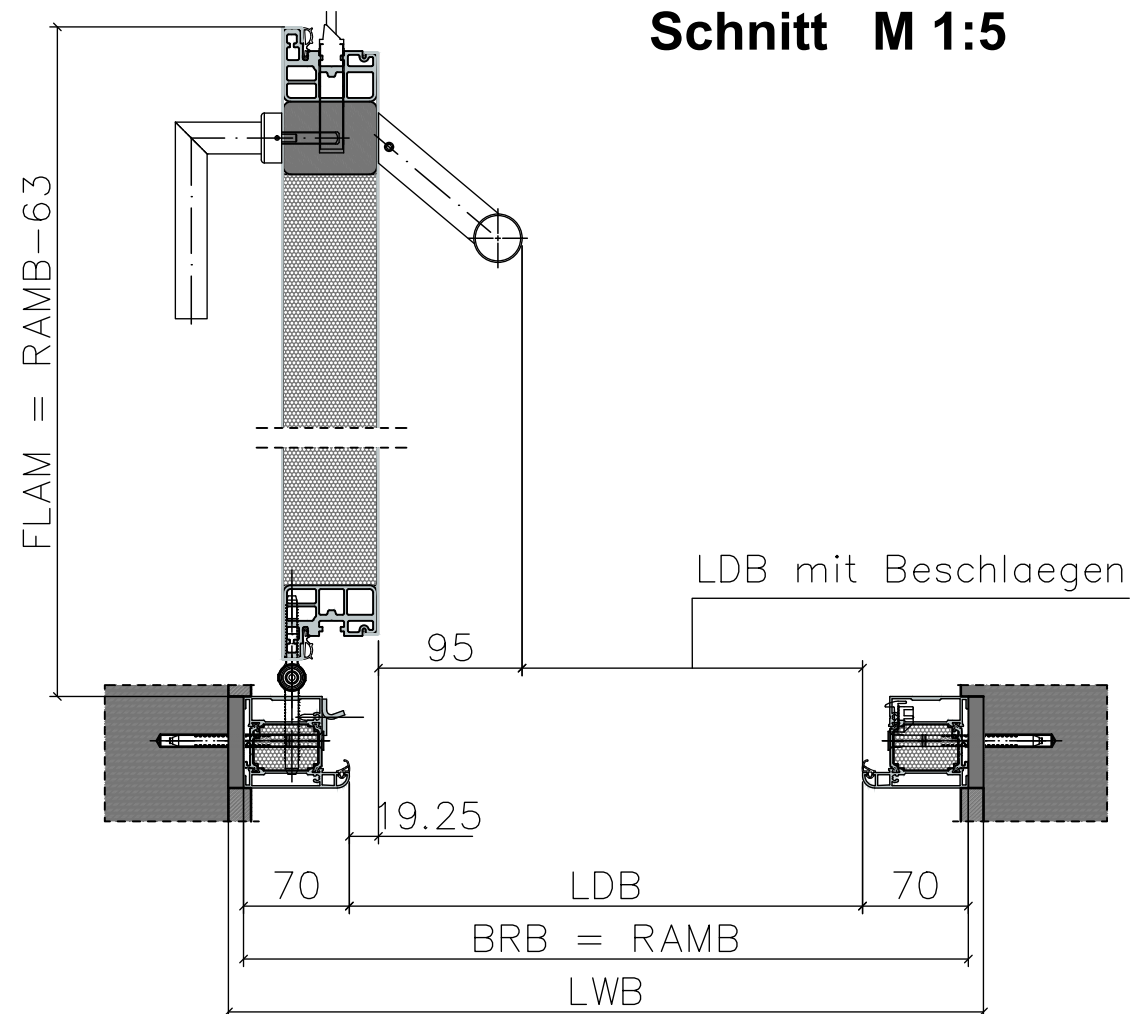
Schnitt M 1:5



Schnitt M 1:5

B-B

Schnitt M 1:5



Achtung!
Weitere Maße sind aktuellen Einbaudaten zu entnehmen.
Schutzvermerke DIN ISO 16016 beachten!

HÖRMANN

Vertriebsgesellschaft:
Hörmann KG Verkaufsgesellschaft
Upheider Weg 94-98
D- 33803 Steinhagen

Abschluss:

Typbez.: **ISOPRO Secur**

Zarge: **A5**

gez.: 28.10.2025

geä.: 05.12.2025

Name: **Jahn**

Proj.ltr: ----

Maßstab: ----

Index: -

Zng.Nr.: **BRA0000391735.DWG**

Druck: 5-Dez-25