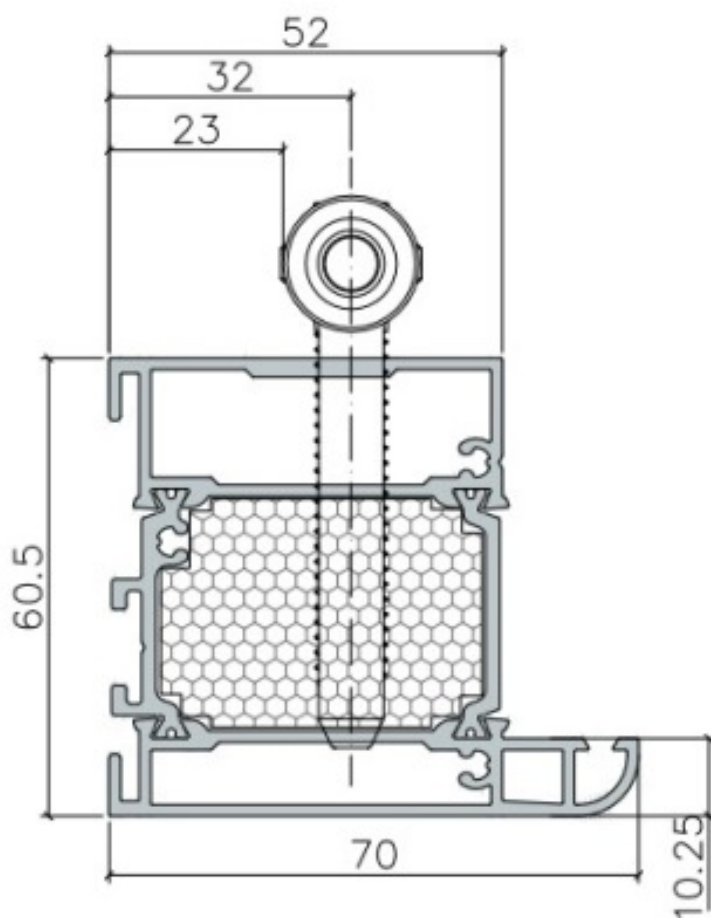
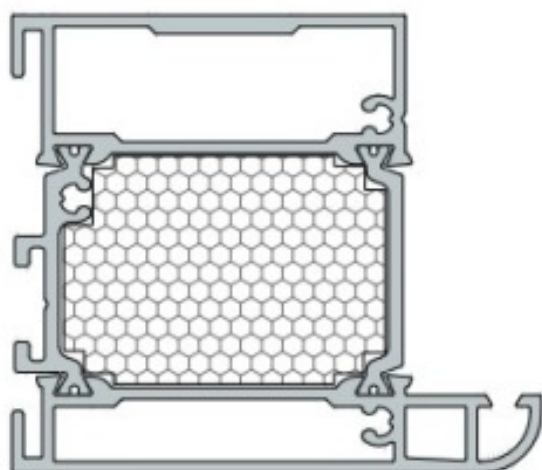


AZ A5



Achtung!
Weitere Maße sind aktuellen Einbaudaten zu entnehmen.
Schutzvermerke DIN ISO 16016 beachten!

HÖRMANN

Vertriebsgesellschaft:
Hörmann KG Verkaufsgesellschaft
Uphelder Weg 34-38
D- 35803 Steinhagen

Abchluss:

Typbez.: ISOPRO Secur

Zarge: A5

gez: 27.10.2025 ges.: 05.12.2025

Name: Jahn Proj.ftr: ----

Maßstab: 1:1 Index: -

Zng.Nr.: BRA0000391743.DWG

Druck: 5-Dez-25