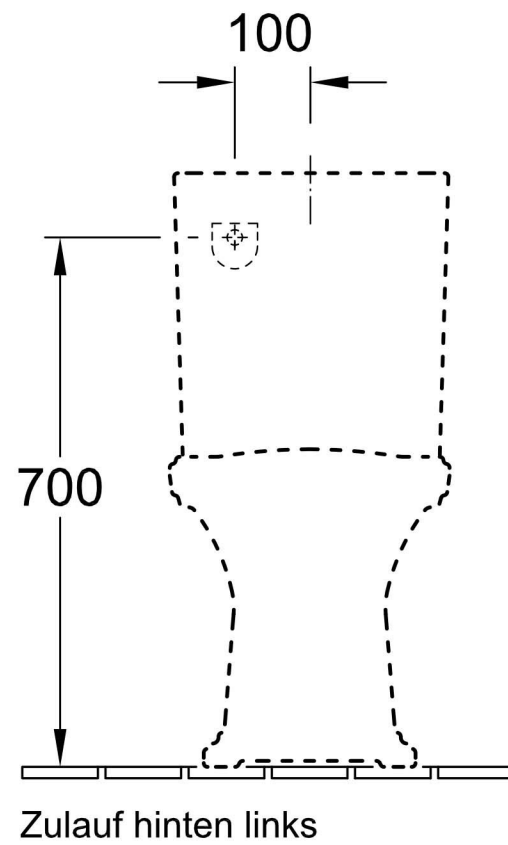
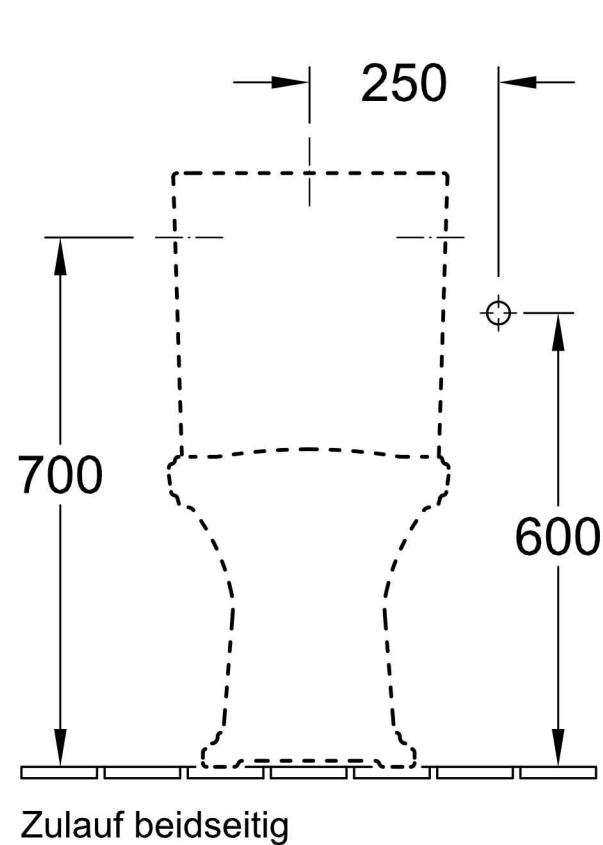
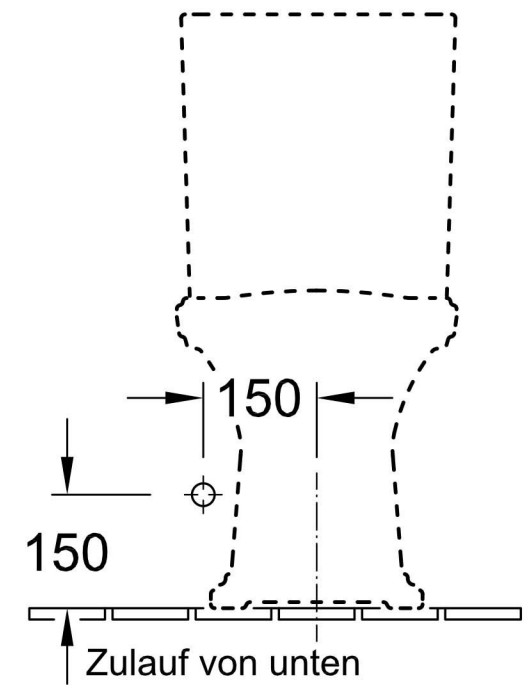


\* Verstellbereich

bei 8711 von 70 bis 160 mm

bei 8701 von 160 bis 250 mm

\*  
205



Benennung  
**HOMMAGE**  
6662 10 - TSP Kombi GB  
7721 YY - SK / 7721 A1 - SK

**Villeroy&Boch**

Geändert:	23. Mai '02 RH	Maßstab	1 : 10
		Gez.:	J. Zapp / RH
		Datum:	21. Jan. 2001

Ohne unsere Genehmigung darf diese Zeichnung weder vervielfältigt, noch dritten Personen oder Konkurrenzfirmen mitgeteilt werden. Die Verwendung der Daten/technischen Zeichnungen erfolgt auf eigenes Risiko, unter Ausschluss jeglicher Haftung von Villeroy & Boch. Maßangaben sind unverbindlich; Modelländerungen bleiben vorbehalten.