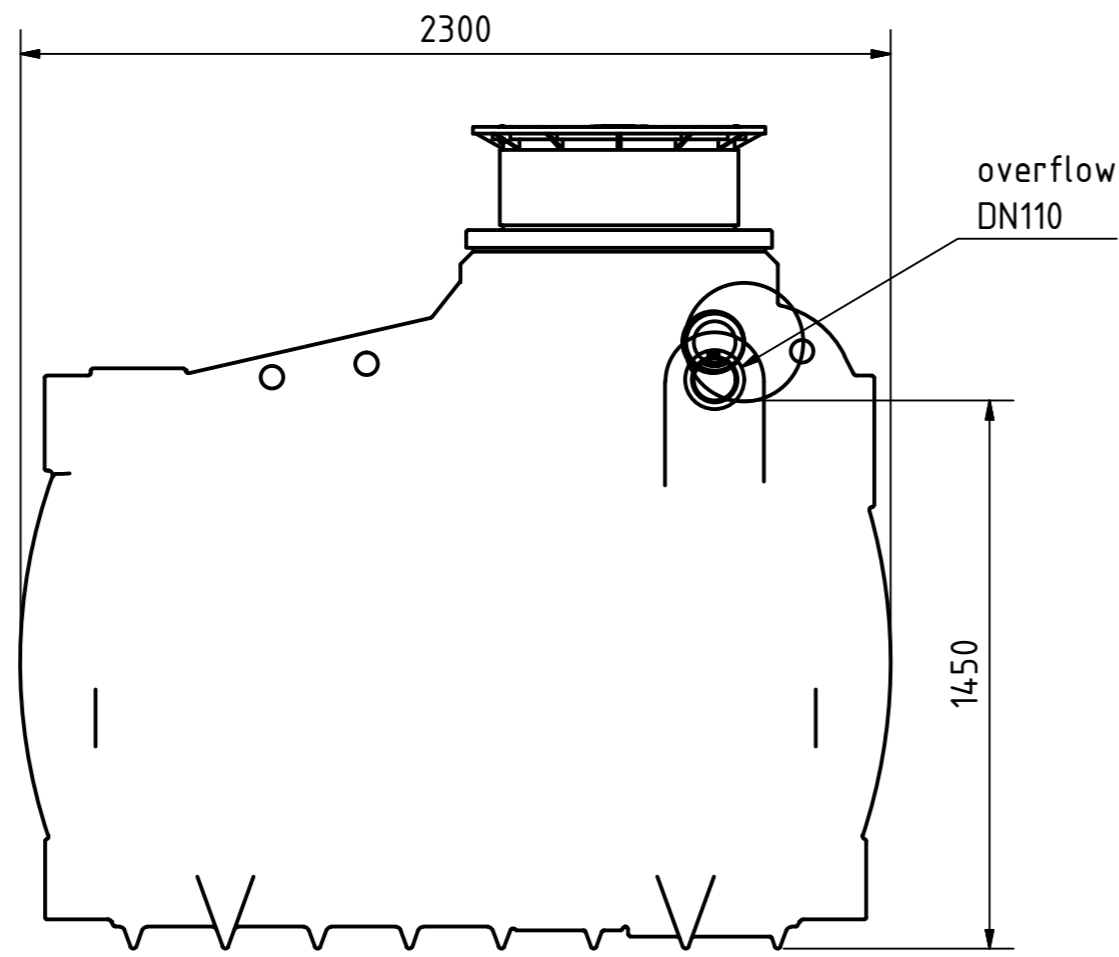
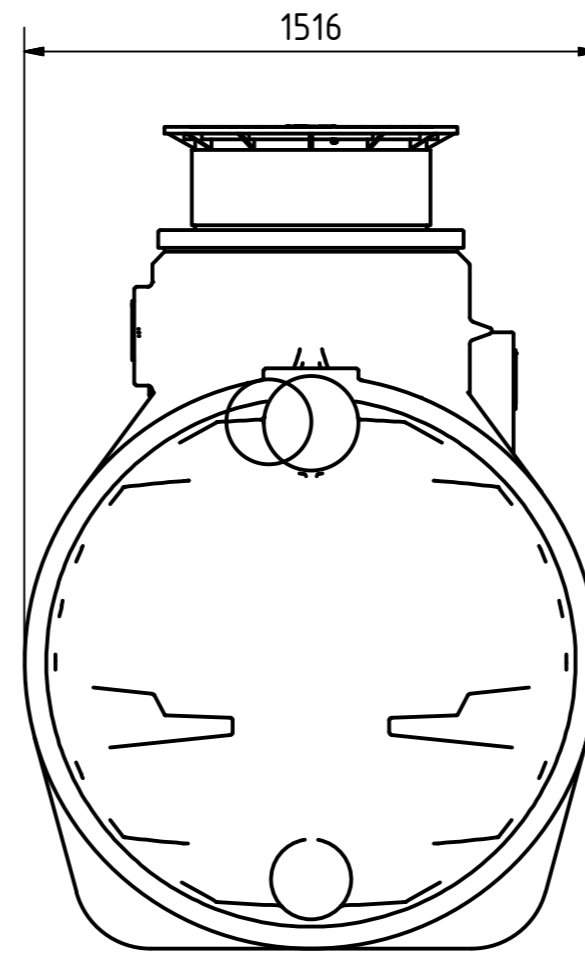


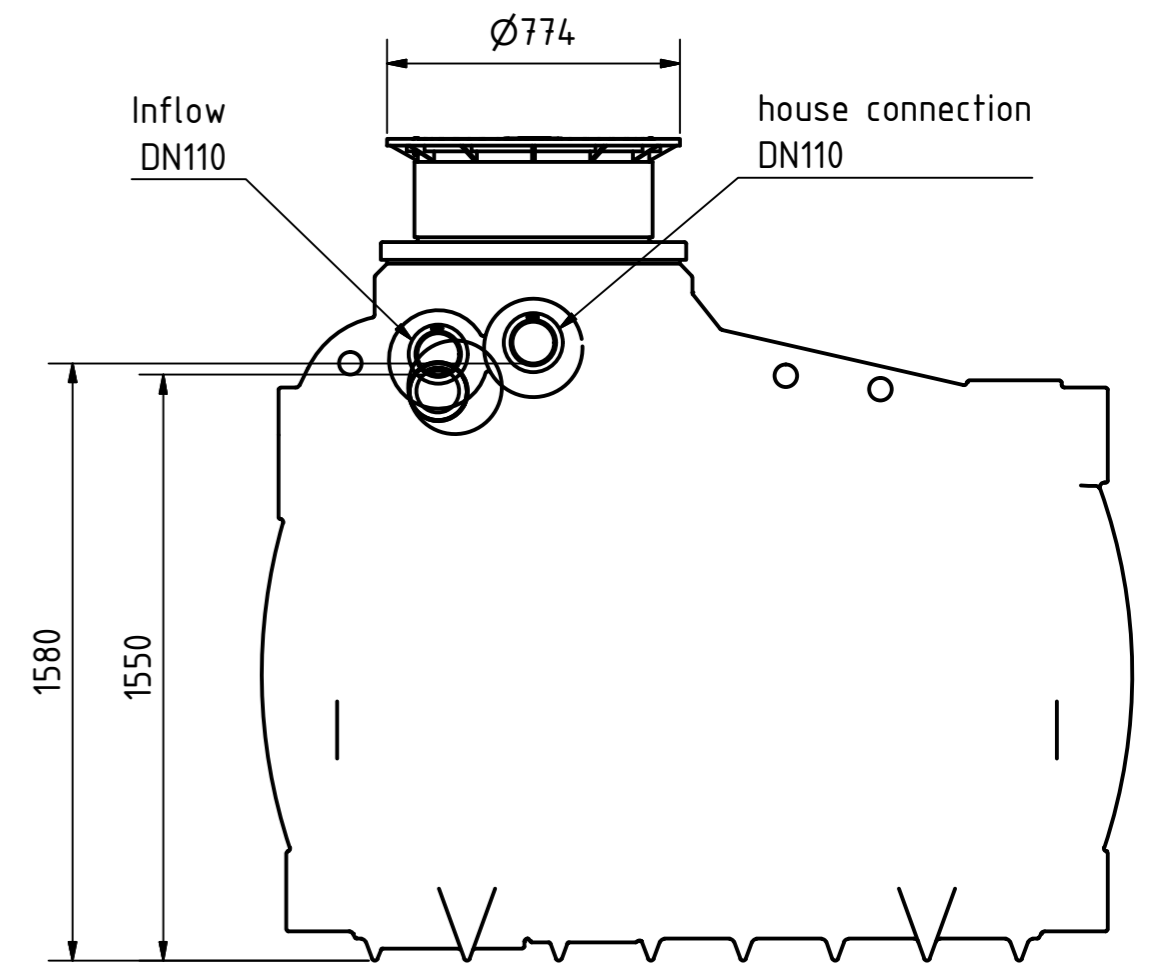
righthand view



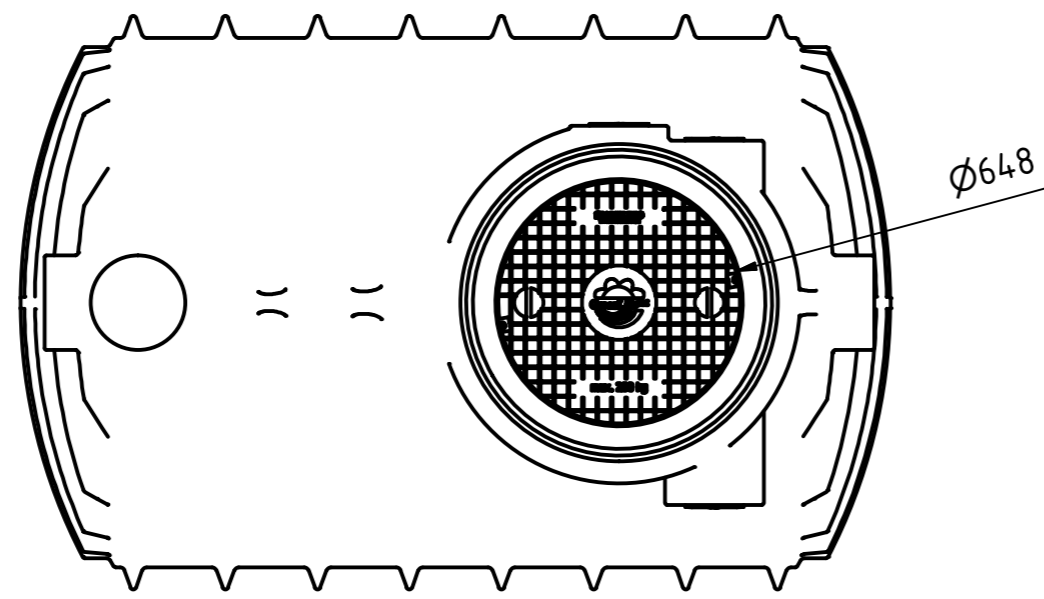
front view



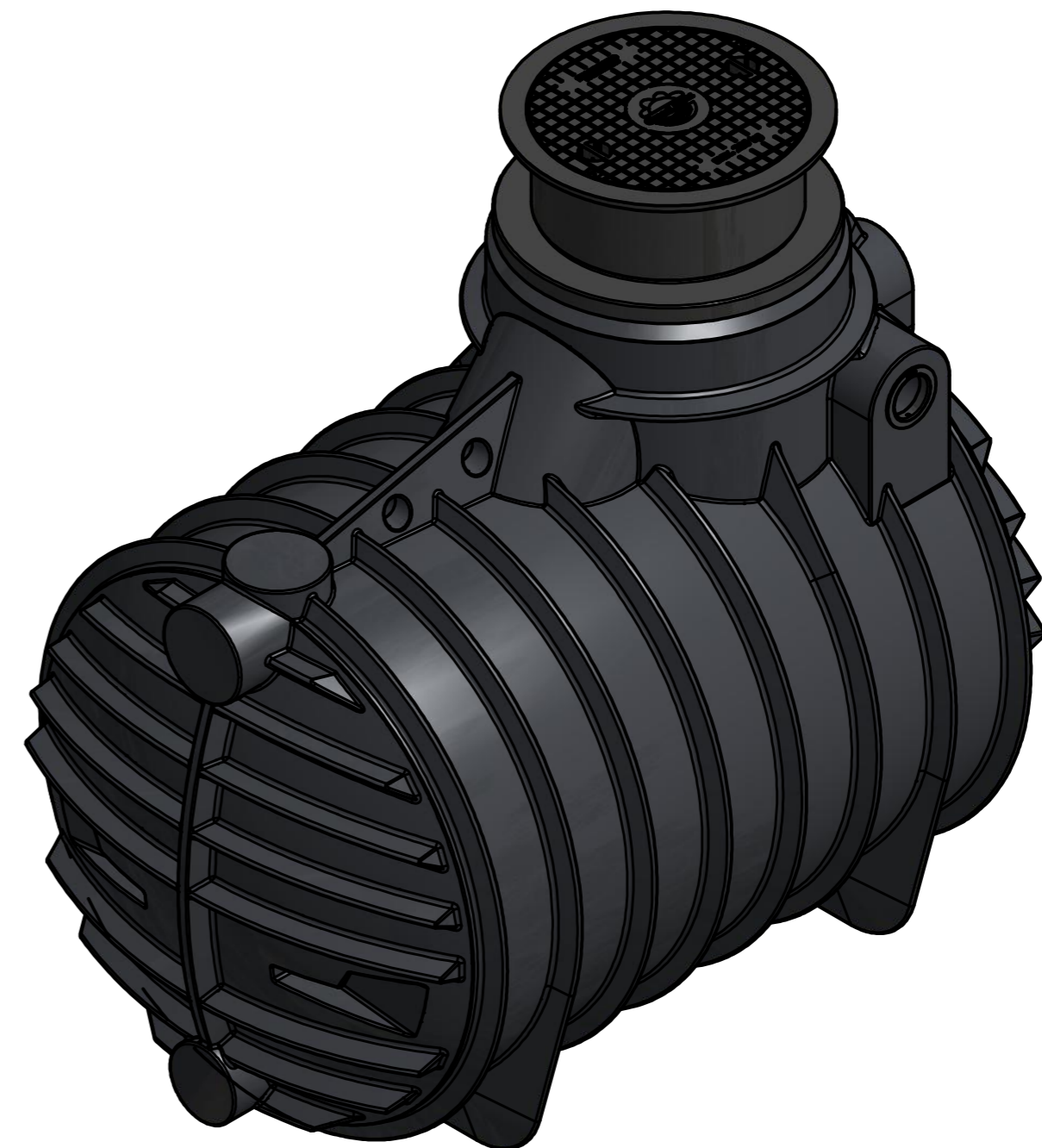
leffthand view



rear view



top view



GreenLife GmbH Sackfannen 1a 19057 Schwerin Tel. +49 385 77337-0 Fax. +49 385 77337-33 info@greenlife.info							
		Datum		Name			
		Gezeichnet		swrcad			
		Kontrolliert					
		Norm					
		G0001281		GET3.4		1	
		Status		Änderungen		Datum	
						A2	