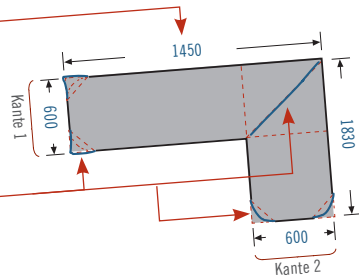


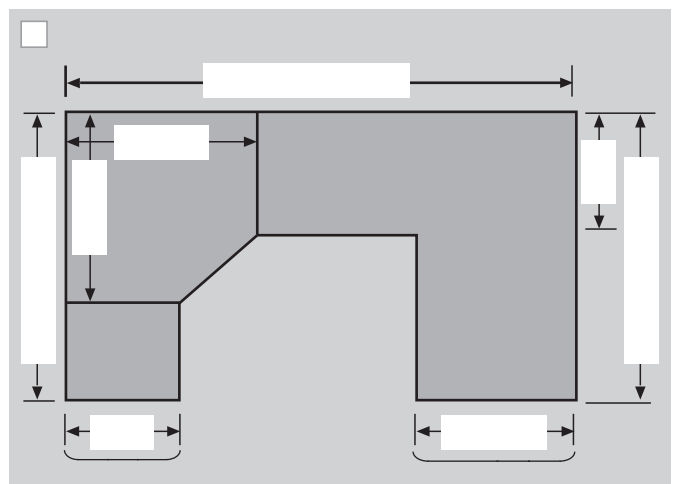
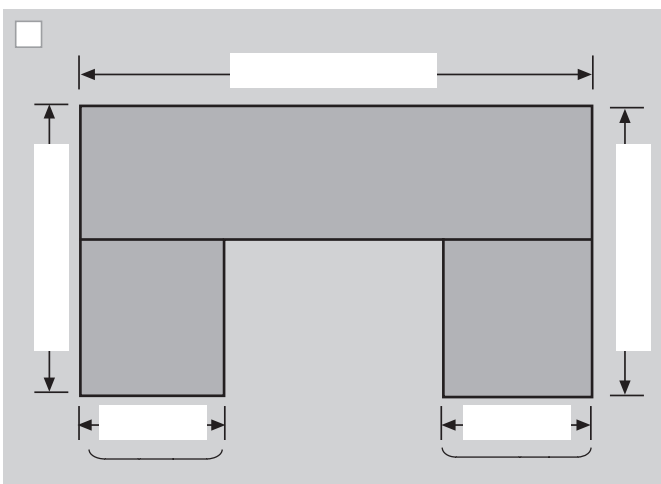
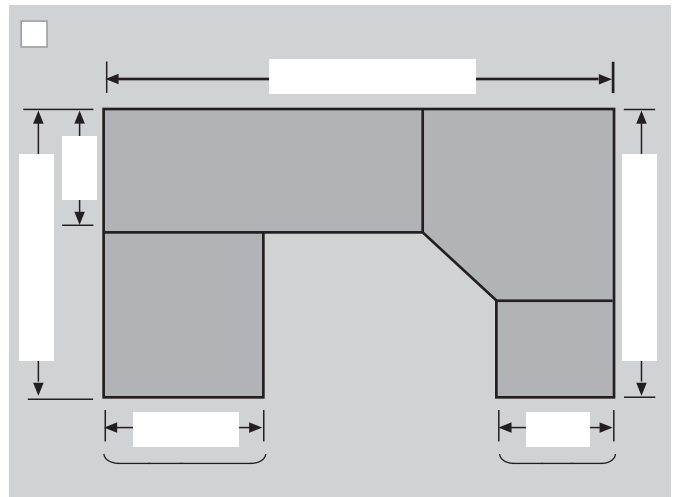
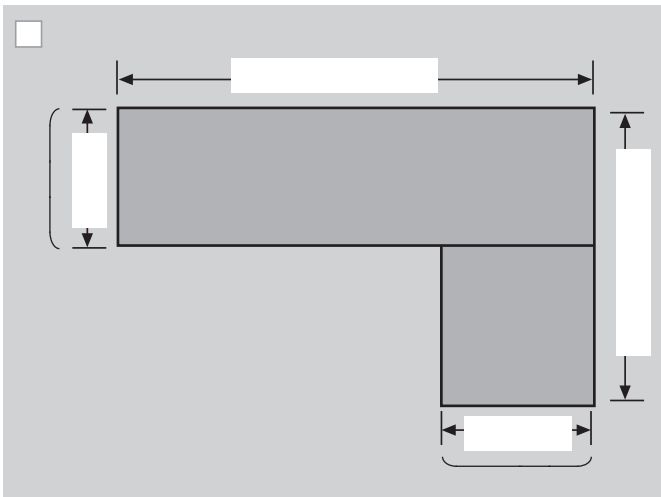
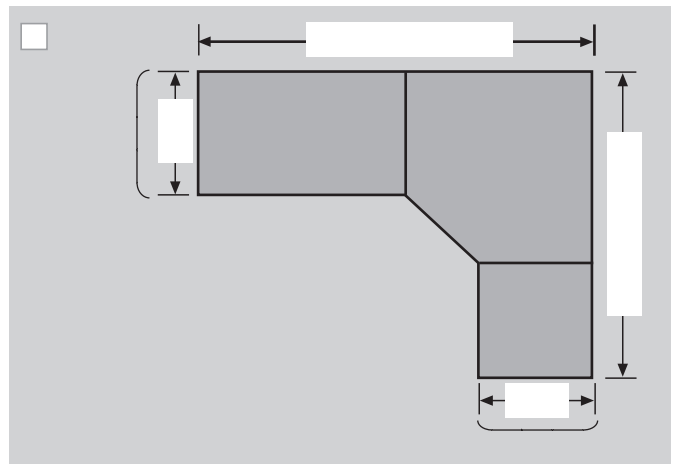
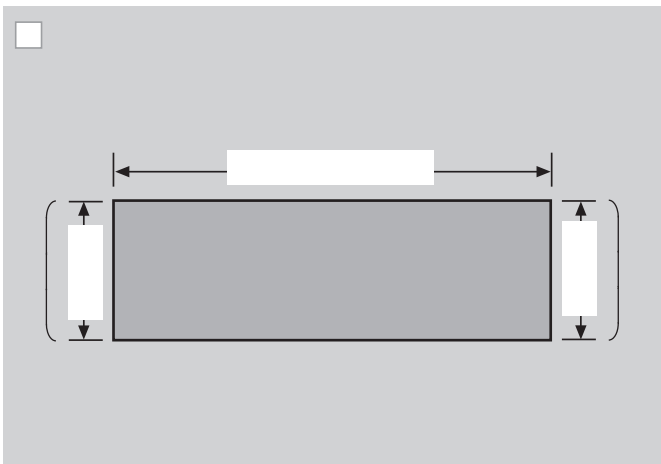
AUFMASSBLATT KÜCHENARBEITSPLATTEN

So tragen Sie Ihre Angaben ein:

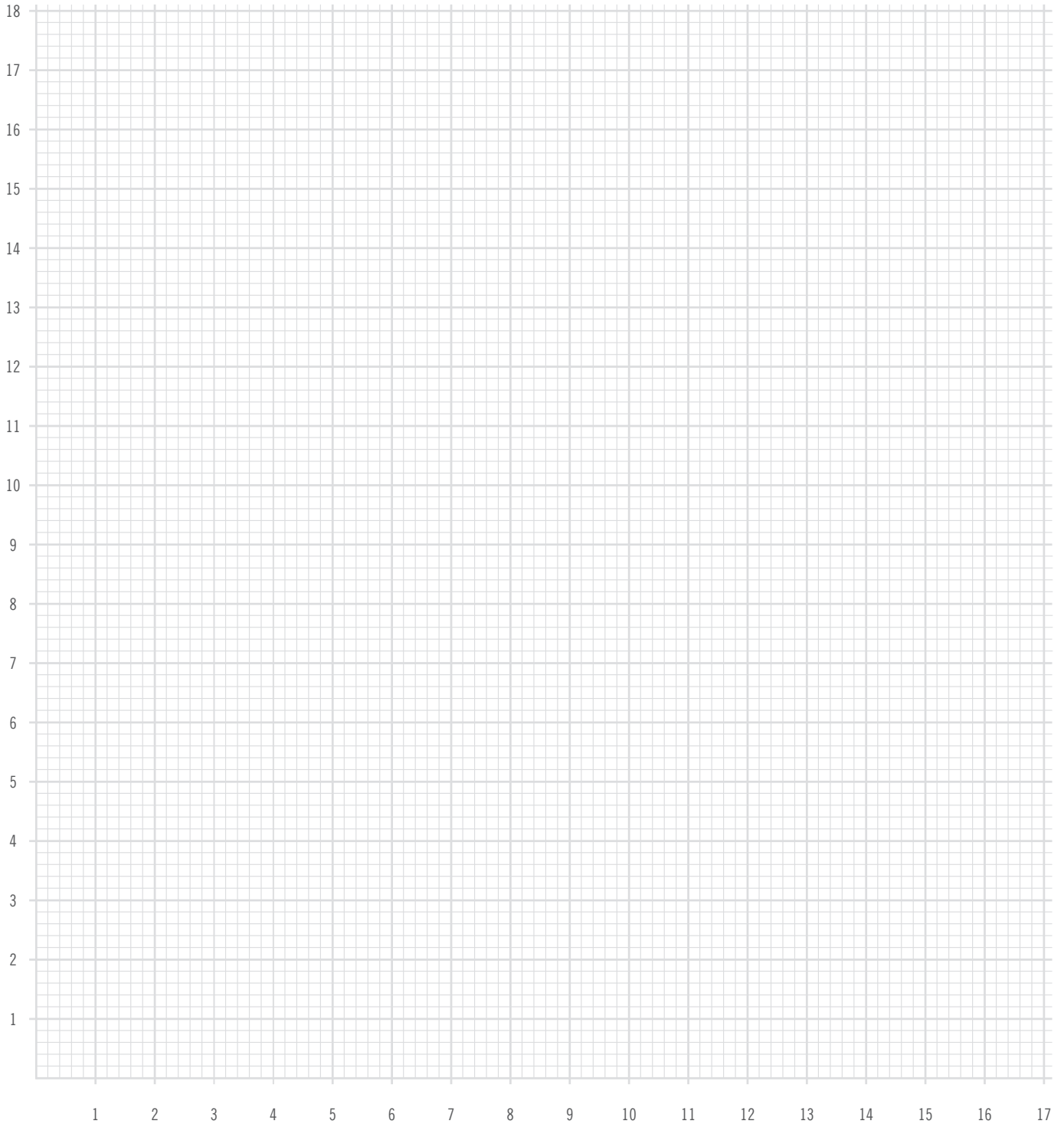
- Bemessung ausfüllen, Massangaben in mm
- Gestrichelte rote Linien zeichnerisch definieren



PICCANTE®



SKIZZIEREN SIE IHREN GRUNDRISS (MASSSTAB 1:100)



Arbeitsplatte: Gewünschtes Dekor und Stärke

Rückwand: Gewünschtes Dekor und Stärke

Arbeitsplatte: Gewünschte Kante

Extras (Aufmass, Montage etc.)