



WOLFA – Mehrzweckfenster „Kipp“

Ideal für Hobby- und Kellerräume, Garagen,
Werkstätten und Industriegebäude



Das preiswerte Fenster – in vielen Varianten erhältlich:

Dickglas oder Isolierglas, weiß oder braun, mit und ohne
verzinktem Schutzgitter, viele Größen

- + Kippflügel Fenster mit Mehrkammerprofil aus
hochschlagfestem Hart-PVC
- + Aushängesicherung auch bei geöffnetem Fenster
- + Ideal für Nebengebäude und Keller, leichter Einbau
- + Stabil und praktisch
- + Pflegeleicht und wartungsfrei

**Kippflügel Fenster
mit 5 mm Einfachglas oder
mit 15 mm Isolierglas (3/9/3 mm)**

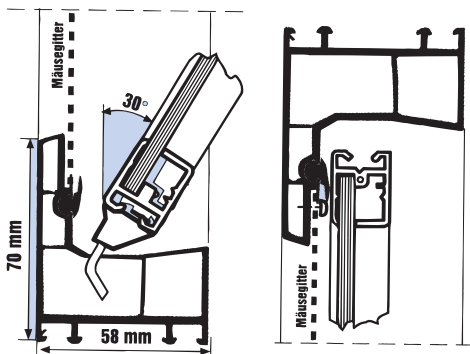


Kippflügel Fenster mit Gitter



Das Gitter wird mit zwei mitgelieferten Schrauben an den Kunststoffrahmen angeschraubt

Profilquerschnitt



Flügel in Kippstellung

Verschraubung des Schutzgitters



Mehrzweckfenster

Die Vorteile im Überblick:

- **Stabil, formbeständig und funktions-sicher durch unverwüstlichen Hart-PVC**
- **Großer Lichteinfall durch schlanke Rahmen, umlaufende Dichtung**
- **Leichte Bedienung: Kippflügel Fenster mit 2 oder 3 Öffnungsstellungen**
- **Einfachster Glaswechsel durch verschraubten Glasflügelrahmen**
- **Pflegeleicht und wartungsfrei**
- **Farbe weiß (ähnl. RAL 9016) oder braun (ähnl. RAL 8019)**
- **Wahlweise mit verzinktem Schutzgitter als Einbruchschutz und gegen Ungeziefer (cm²- Lochung, bombiert)**

**Standardgrößen - Bautiefe 58 mm:
(Sondergrößen sind möglich!)**

Breite x Höhe	Breite x Höhe	Breite x Höhe	Breite x Höhe
40 x 40 cm	80 x 40 cm	90 x 40 cm	100 x 50 cm
60 x 40 cm	80 x 50 cm	90 x 50 cm	100 x 60 cm
60 x 50 cm	80 x 60 cm	90 x 60 cm	100 x 80 cm
60 x 60 cm			120 x 60 cm

Einbauhinweise:

Befestigung des Fensters durch Keile in der Maueröffnung. Fenster waagrecht und im Lot ausrichten. Keile sind nach der Befestigung wieder zu entfernen, damit eine mögliche Längenausdehnung des Fensters möglich ist. Aufgrund der spezifischen Eigenschaften von PVC sind Schläge auf den Rahmen bei Montagetemperaturen unter 5° Celsius zu vermeiden. Bei Verwendung von PUR-Schäumen sind die Hersteller-Anwendungsrichtlinien zu beachten.

