

# Gartenhaus

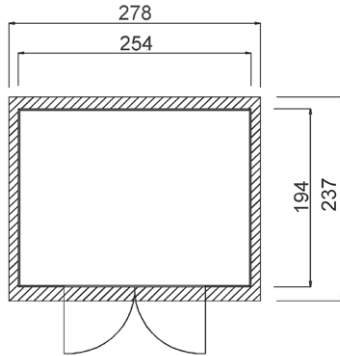
325.2520.20400

EAN 4004581344771



**19 mm**  
WANDSTÄRKE

modernes Schraubsystem  
naturbelassen



## Technische Daten

Sockelmaß (cm)	250 x 198
Maß über alles (cm)	256 x 243
Höhe gesamt (cm)	225
Firshöhe (cm)	220
Seitenwandhöhe (cm)	186
Rückwandhöhe (cm)	186
Grundfläche (m <sup>2</sup> )	4,95
umbauter Raum (m <sup>3</sup> )	10,08

## Dach und Boden

Dachfläche (m <sup>2</sup> )	6,02
Dachgefälle (Grad)	10
Dachstärke (mm)	15,5
max. zulässige Schneelast si (kN/m <sup>2</sup> )	0,75
Vordachlänge (cm)	25
Dachüberstand seitlich (cm)	3
Dachüberstand hinten (cm)	20
Fußbodenstärke (mm)	15,5

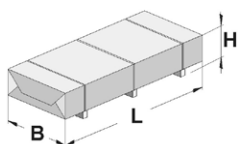
## Dacheindeckung

Dachmaterial	Massivholz
Dacheindeckung	keine inklusive
Optional Anzahl Dachbahnen	2

## Tür und Fenster

1	Haupttür	Doppeltür mit Sicherheitsüberwurf	150 x 180 cm	Echtglas
---	----------	-----------------------------------	--------------	----------

## Verpackung



Länge (cm)	Breite (cm)	Höhe (cm)	Gewicht (kg)
280	120	47	341