



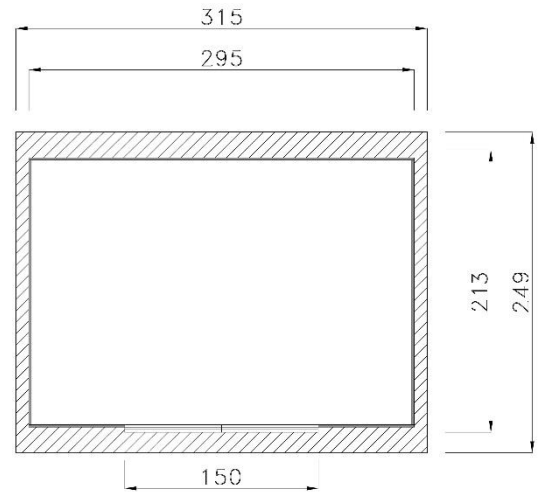
# Massivholz-Gartenhaus

225.3021.10401 (naturbelassen)

225.3021.13401 (rot/weiß)

225.3021.15401 (grau/weiß)

225.3021.16401 (anthrazit/weiß)



## Technische Angaben

Sockelmaß Breite (cm)	295	Dachgefälle (Grad)	-
Sockelmaß Tiefe (cm)	213	Vordach (cm)	20
Maß über alles Breite (cm)	315	Wandstärke (mm)	21
Maß über alles Tiefe (cm)	249	Fußbodenstärke (mm)	15,5
Maß über alles Höhe (cm)	238	Dachstärke (mm)	15,5
Grundfläche (m <sup>2</sup> )	6,1	Schneelast Sk (kN)	0,75
Umbauter Raum (m <sup>3</sup> )	12,9	Anzahl Dachbahnen	2
Dachfläche (m <sup>2</sup> )	7,7	Seitenwandhöhe	197



## Allgemeine Informationen

Material	sämtliche Holzteile aus Nadelholz
Unterkonstruktion	kesseldruckimprägnierten Bodenbalken
Tür	Massivholzschiebetür mit Überwurf, Durchgangsmaß 145x180cm
Innenraum	Wandbohlen, Boden- und Dachschalung, Dachpfetten naturbelassen

## Farbvarianten

225.3021.10401	außen komplett naturbelassen
225.3021.13401	Wandbohlen außen mit Wetterschutzlasur rot (RAL 3011)
225.3021.15401	Wandbohlen außen mit Wetterschutzlasur grau (RAL 7040)
225.3021.16401	Wandbohlen außen mit Wetterschutzlasur anthrazit (RAL 7016)
für alle farbigen Häuser	Tür, Dachblende und Eckleisten mit Wetterschutzlasur weiß (RAL 9016)

## Lieferumfang

Montagematerial, übersichtliche Montageanleitung

## Zubehör (gegen Aufpreis)

Fenster, selbstklebende Dachbahn

## Verpackung

Gewicht (kg)	445	Abmessung Paket 1 (cm)	300 / 120 / 58
Anzahl Packstücke	1	Abmessung Paket 2 (cm)	-