

TONNELLE SIENA

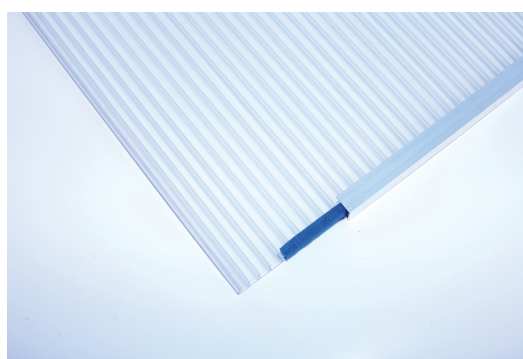
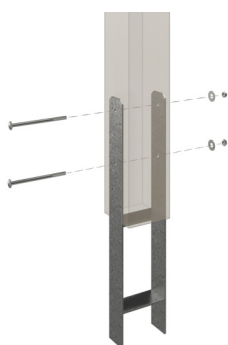
Structure massive en bois lamellé-collé

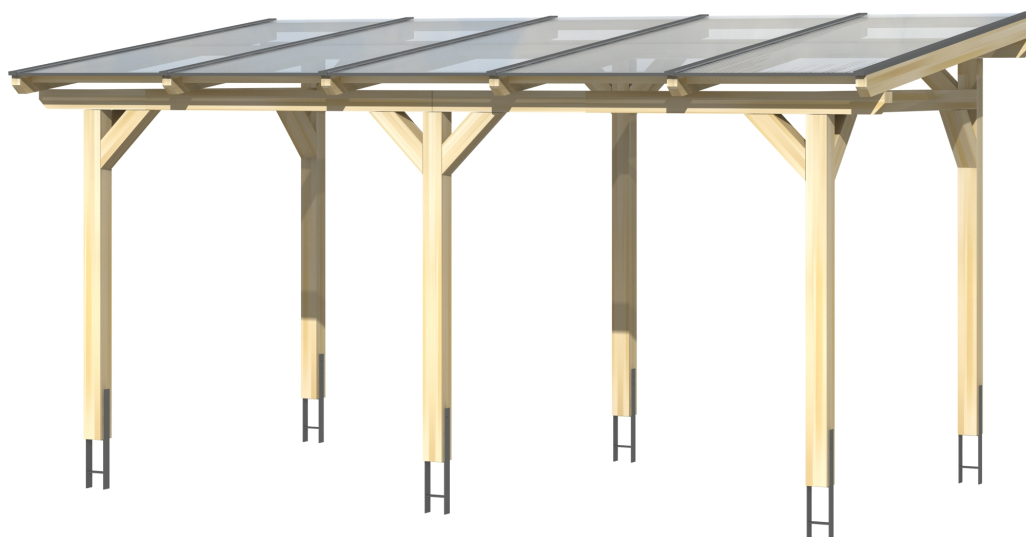


TONNELLE SIENA
541 x 300 cm

Exemple de conception

- Modèle autoporté
- Couverture de toit en plaques alvéolaires de polycarbonate
- Poteaux 12 x 12 cm
- Ancrages en H de poteaux compris





Tonnelle

TONNELLE SIENA 541X300CM, BOIS LAMELLÉ-COLLÉ, NON TRAITÉ

Fiche technique / description de construction

Matériau	Bois lamellé-collé, épinette
Couleur	Naturel
Traitement des couleurs	Non
Taille	541 x 300 cm
Dimensions de sol (largeur)	476 cm
Dimensions de sol (profondeur)	267 cm
Dimension hors tout (largeur)	541 cm
Dimension hors tout (profondeur)	300 cm
Hauteur totale (avant)	225 cm
Hauteur totale (arrière)	262 cm
Type de toiture	Toit monopente
Matériau de la couverture de toit	Panneaux alvéolaires en polycarbonate
Couleur du toit	Transparent
Epaisseur du toit	16 mm
Surface de toiture	16.23 m ²
Pente du toit	vers l'avant



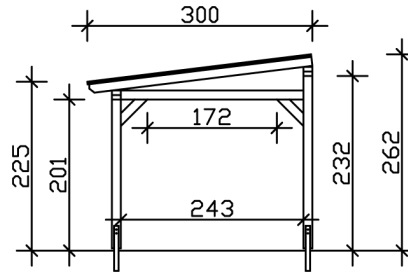
Pentes	7 °
Avancée de toit avant	33 cm
Avancée de toit arrière	0 cm
Avancée de toit (à gauche)	32 cm
Avancée de toit (à droite)	32 cm
Surface au sol	16.23 m ²
Volume aménagé	39.52 m ³
Hauteur de passage (l'avant)	201 cm
Hauteur d'entrée (l'arrière)	232 cm
Epaisseur des poteaux	12 x 12 cm
Longeur de poteaux (l` avant)	198 cm
Longeur de poteaux (l` arriere)	229 cm
Distance entre poteaux (largeur)	220 cm
Distance entre poteaux (profondeur)	243 cm
Nombre de poteaux	6
Ancrage	Ancrages en H de poteaux
Charge de neige	1.8 kN/m ²
Pression du vent	0.95 kN/m ²
Type d'installation	Autoportés
Nombre de colis	1
Cote d'emballage	Largeur: 317 cm, Hauteur: 55 cm, Profondeur: 120 cm, 435 kg
Poids brut	435 kg
Non inclus	Béton
Garantie	5 ans selon nos conditions de garantie
Note à la livraison	Route accessible aux camions de 40 t, Allemagne (hors îles).
Numéro d'article	201594-00-20
Numéro EAN	4018211201594

TONNELLE SIENA

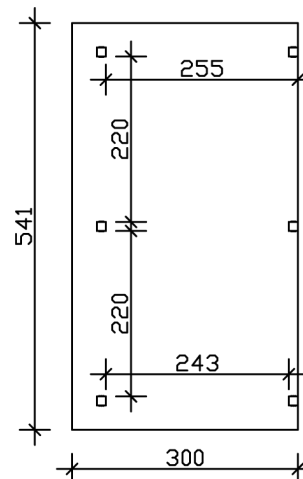
541 x 300 cm



Vue en coupe



Plan de sol



TONNELLE SIENA

541 x 300 cm
Coupes et vues Échelle 1:100



Vue de face

