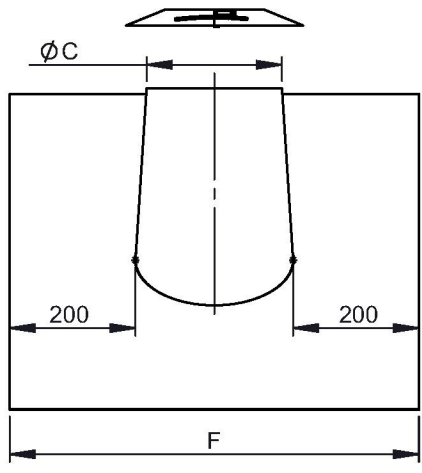
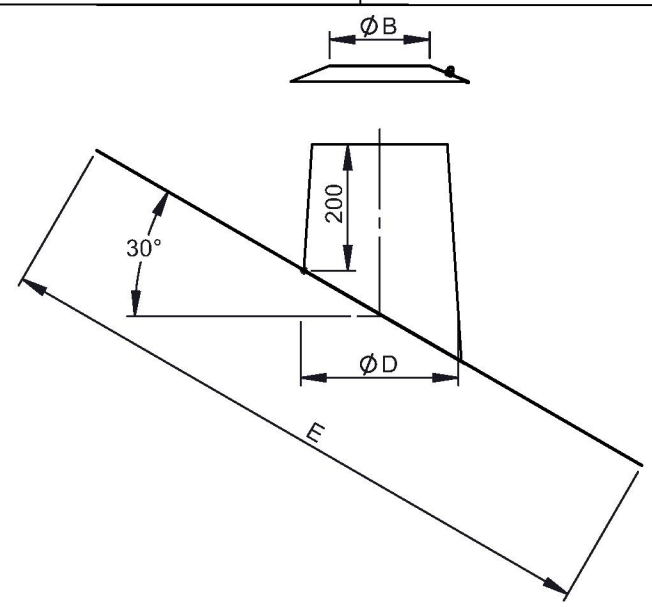


A

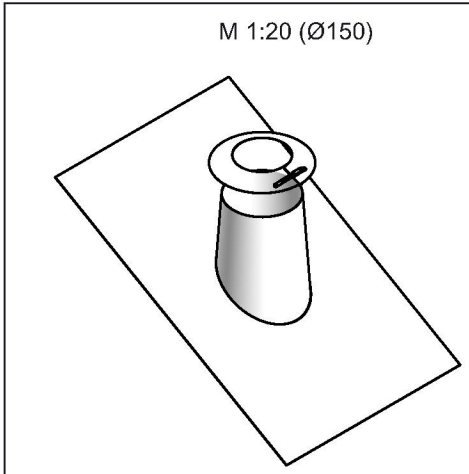


B



C

mögliche Materiallösungen	
WGR	Material
2R2-ZUAC38I Ø	Kegel: 1.4301(304)-2R(IIID)
	Platte: 2.3202 (Pb)
	Wetterkragen: 1.4301(304)-2R(IIID)
2B2-ZUAC38I Ø	Kegel: 1.4301(304)-2B(IIIC)
	Platte: 2.3202 (Pb)
	Wetterkragen: 1.4301(304)-2B(IIIC)
2J2-ZUAC38I Ø	Kegel: 1.4301(304)-2J(GEB)
	Platte: 2.3202 (Pb)
	Wetterkragen: 1.4301(304)-2J(GEB)
CU-ZUAC38I Ø	Kegel: 2.0090(SFCU)
	Platte: 2.3202 (Pb)
	Wetterkragen: 2.0090(SFCU)
VZ-ZUAC38I Ø	Kegel: 1.0226(DX51D)-VZ(VZ)
	Platte: 2.3202 (Pb)
	Wetterkragen: 1.0226(DX51D)-VZ(VZ)



**Ø - System-Außendurchmesser  
(gilt für doppelwandige Systeme)**

D

Ø									180	195	200
ØB									180	195	200
ØC									240		265
ØD									275		300
E	1000										
F									675		700
kg									8		8,3

Ø	210	215	225	230	245
ØB	210	215	225	230	245
ØC	265		290		
ØD	300		325		
E					
F	700	700	725	725	725
kg	8,3		8,6		

E

Ø
ØB
ØC
ØD
E
F
kg

F

notes:	DIN ISO 13920 Tolerances B	
	revisions-no.	mm / kg
	A	
	date	name
	drawn by	01.03.2021
	checked by	TRA
	approved by	
modified by		

<p><b>Jeremias</b><sup>®</sup> CHIMNEY SYSTEMS</p>	scale	1:12
	format	A4
description Dachdurchführung 26-35° mit Bleirand und Wetterkragen	sheet	1 of 1
	code	WGR-ZUAC38
	drawing-no.	01-07-04-5304-000

scale	1:12
format	A4
sheet	1 of 1