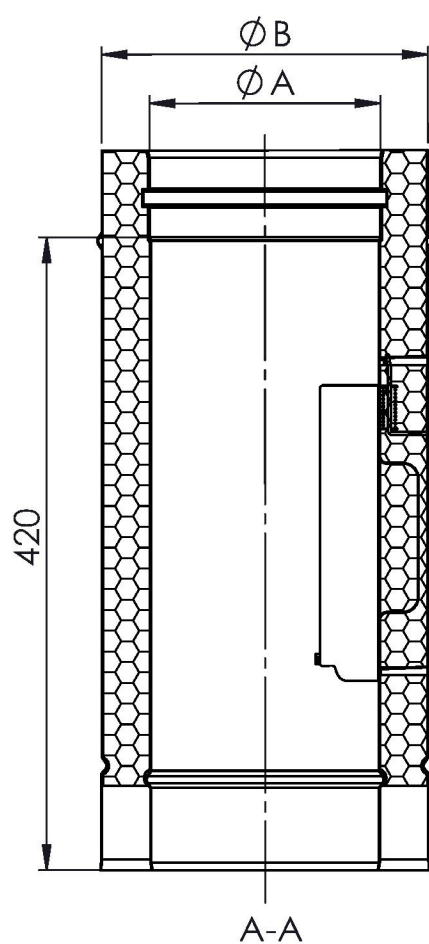
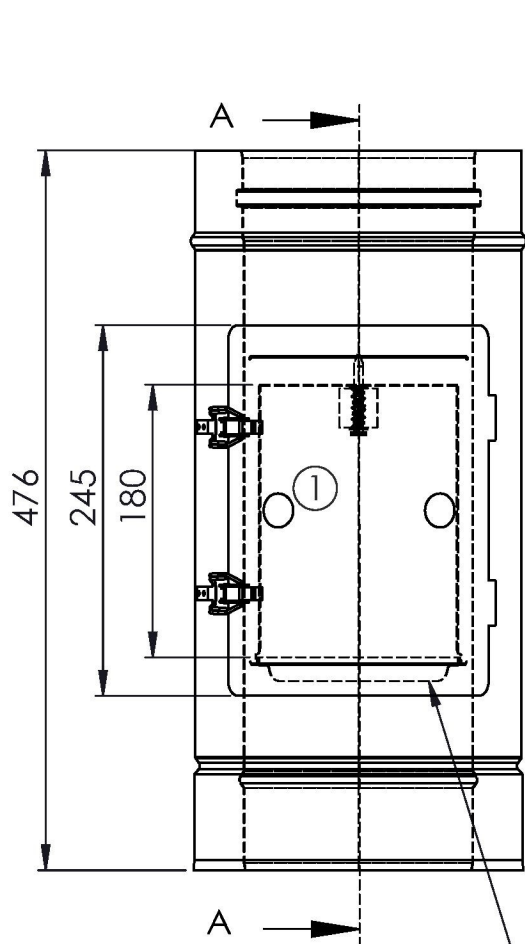
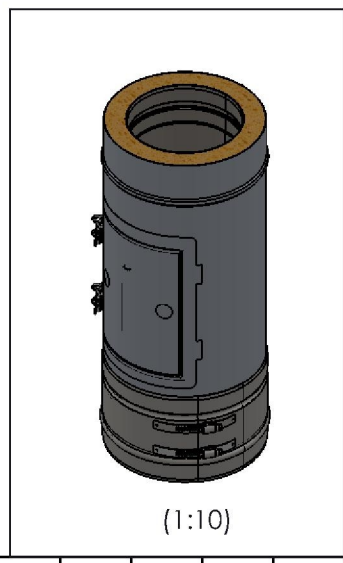
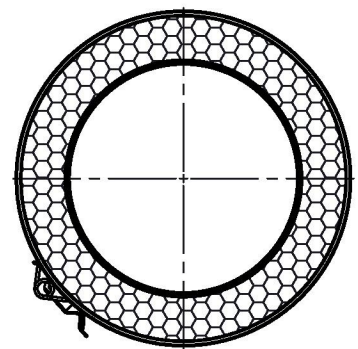


A  
B  
C



Türe mit Silikondichtung  
50 ShA transparent



D

E

F

Ø				0130		0150	0160	0180
A				130		150	160	180
B				195		215	225	245
t <sub>i</sub> /t <sub>a</sub>	0,6/0,6							
kg				3,88		4,28	4,48	4,9

material: <small>inside/outside</small>	316L/304	surface: <small>inside/outside</small>	3C/3D	weight:				
				revisions-no.	A1			
				date	07.05.2014	name J.Grimme		
				checked				
				appr.				
Ⓢ	27.11.2014	O.Spitsov		revision				
	date	name						

**Jeremias**<sup>®</sup>

description  
DW-FU 381 A Reinigungselement Design Plus

code  
DWFU.6C4D01.381AØ

drawing-no.  
A4

scale: 1:5

sheet 1 of 1