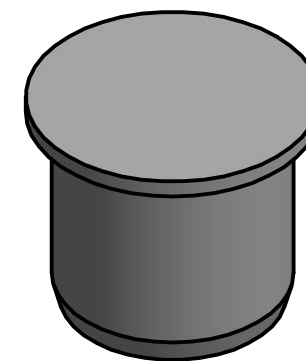
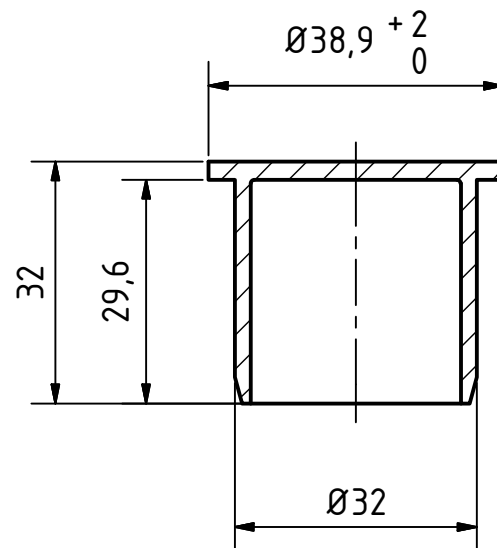



A-A ( 1 : 1 )



		Maße nach DIN EN 1451-1		Art.Nr.: 110620		Maßstab 1:1	
				Material: PP-H schwerentflammbar			
		Datum		Name		<h1>HT-System PP</h1>	
		Gezeichnet: 20.10.2016		A.Schmedes			
		Kontroll.					
Status	Änderungen	Datum	Name	Norm			
Gebr. Ostendorf Kunststoffe GmbH Rudolf-Diesel-Str. 6-8 D-49377 Vechta verkauf@ostendorf-kunststoffe.com www.ostendorf-kunststoffe.com						HTM Muffenstopfen DN/OD 32	
						<div style="border: 1px solid black; padding: 2px; display: inline-block;">1</div> <small>A3</small>	
						<small>Schutzvermerk nach DIN ISO 16016 beachten!</small>	