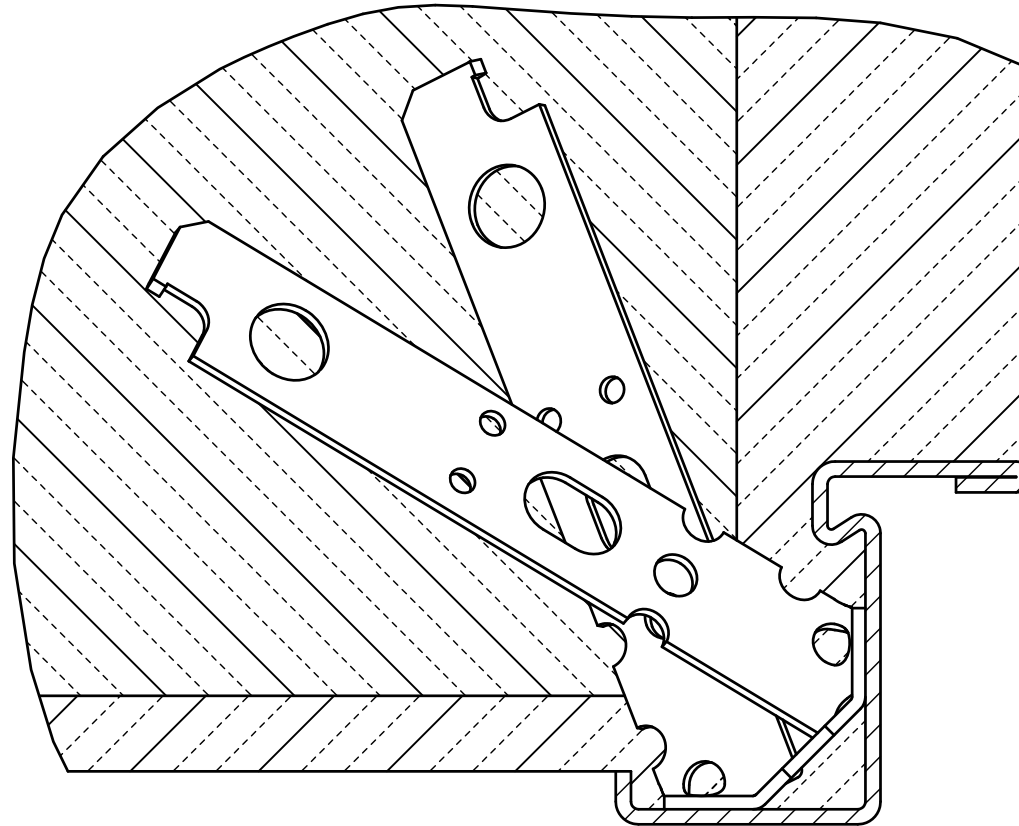


Eckzarge mit eingemörtelten Mauerankern



M 1:1	Klasse: 000 - 00000	Stand: 09 - 2008	Zeichn.- Nr. 0000002730_o	Kapitel VII
----------	------------------------	---------------------	------------------------------	-------------