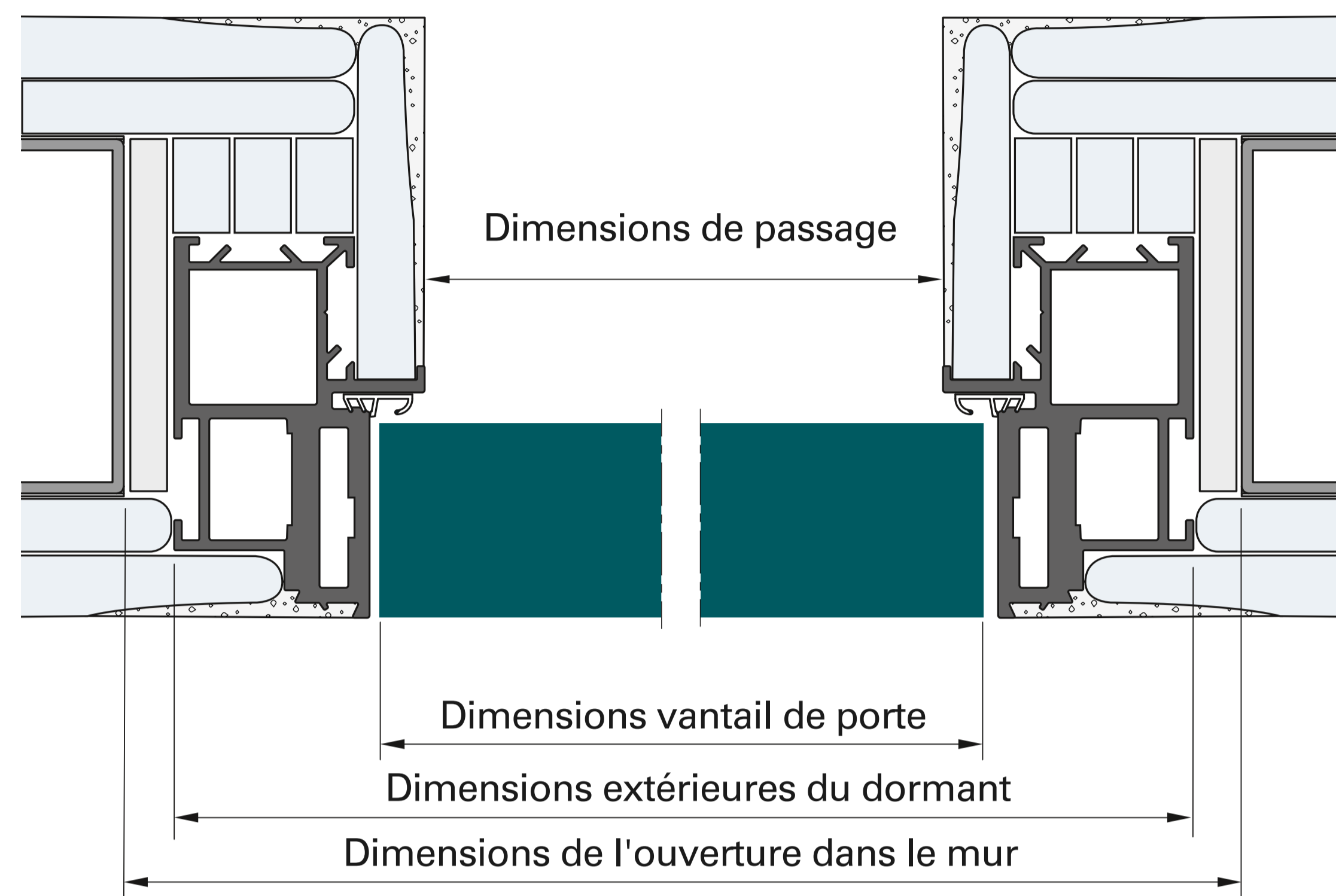
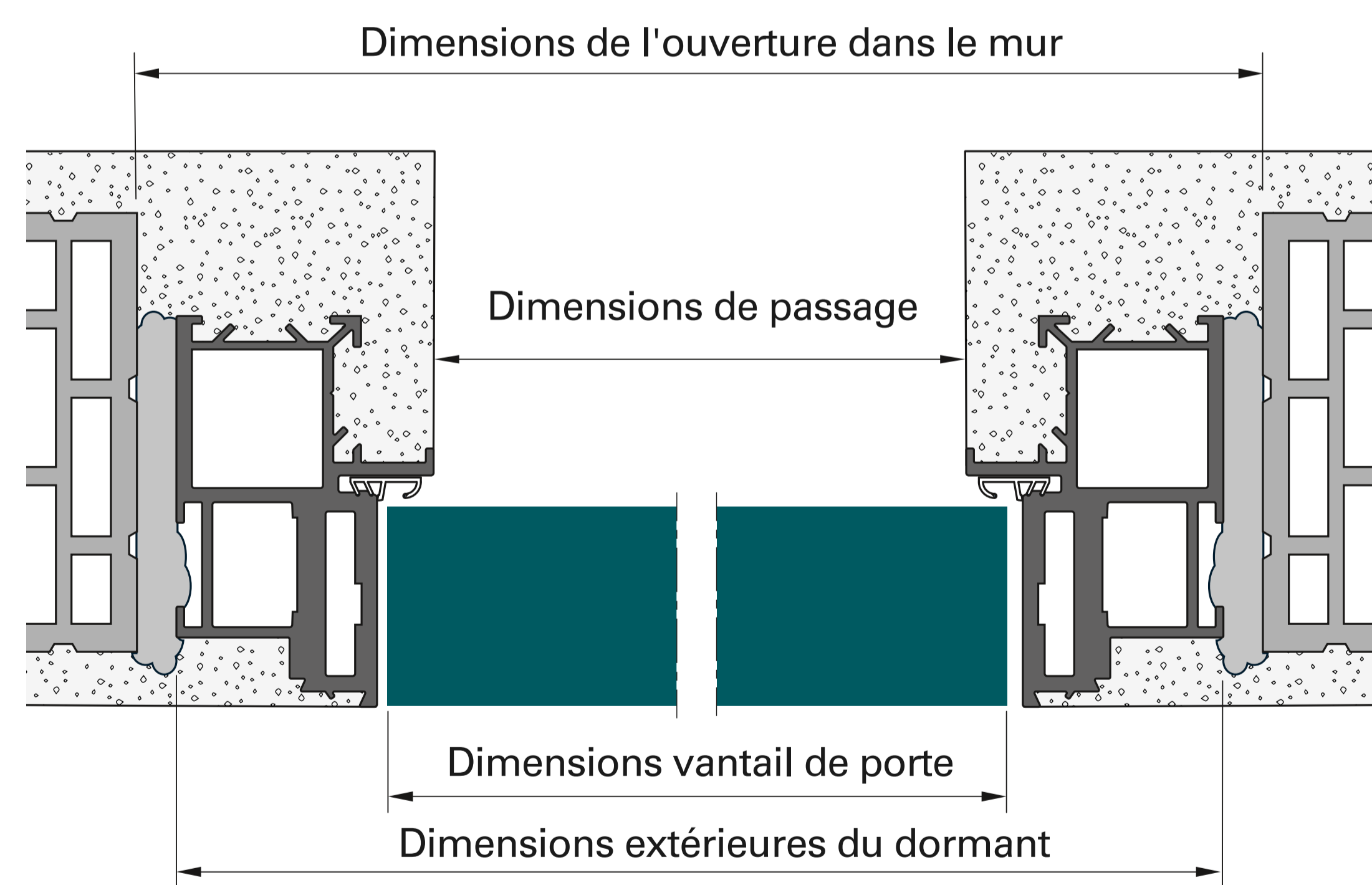


Dormant VIDAR affleurant, sens d'ouverture vers l'extérieur

Largeurs



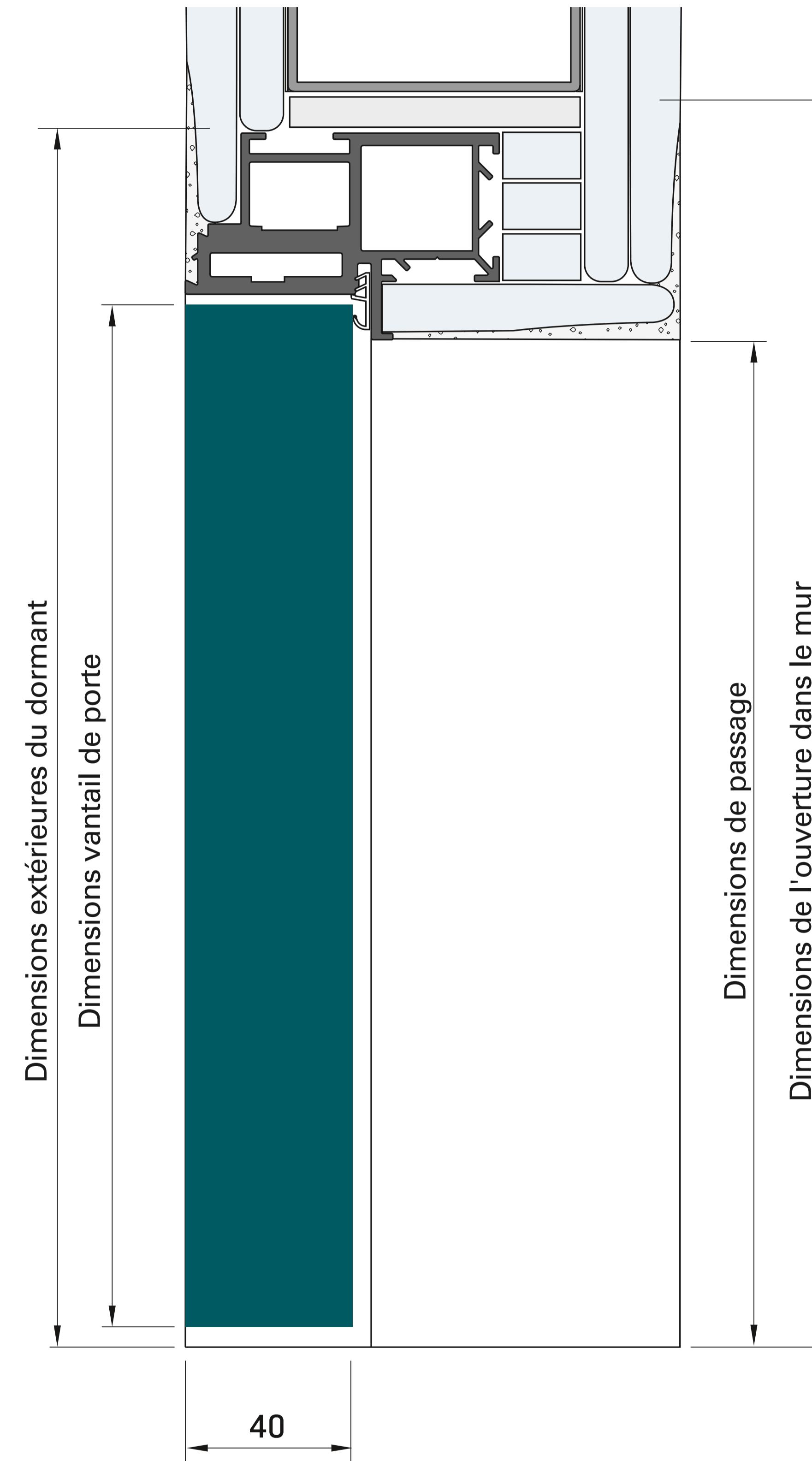
Cloison en placoplâtre



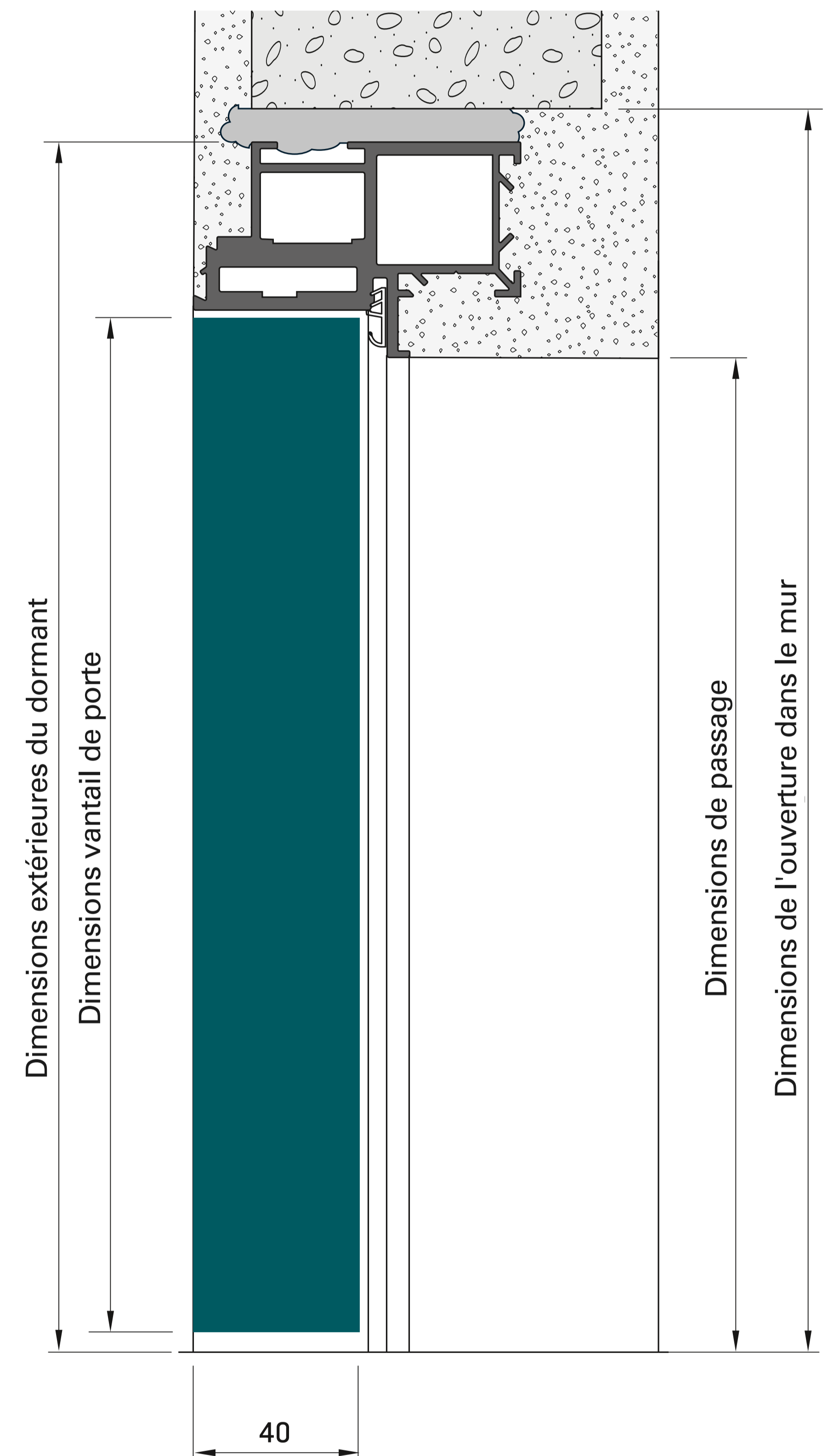
Maçonnerie

	Largeur		
Dimensions de l'ouverture dans le mur	760	885	1010
Dimensions extérieures du dormant	758	883	1008
Dimensions vantail de porte	674	799	924
Dimensions de passage	658	783	908

Hauteurs



Cloison en placoplâtre



Maçonnerie

	Hauteur			
Dimensions de l'ouverture dans le mur	2010	2135	2260	2385
Dimensions extérieures du dormant	2001	2126	2251	2376
Dimensions vantail de porte	1952	2077	2202	2327
Dimensions de passage	1951	2076	2001	2326