

**ABGASSYSTEME  
FÜR NEUBAU UND  
NACHRÜSTUNG**



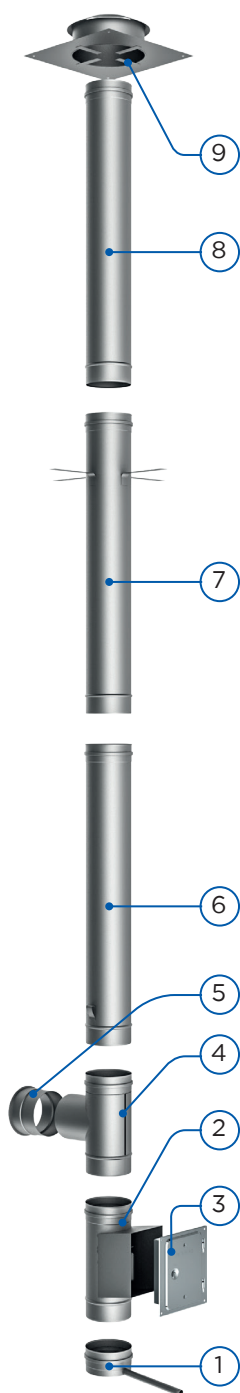
**KAMINSANIERUNG  
AUSSENWANDSCHORNSTEIN  
LEICHTBAUSCHACHT**

# EINWANDIGES ABGASSYSTEM ZUR SCHORNSTEINSANIERUNG

Ihr bestehender Hausschornstein weist altersbedingte Verschleißerscheinungen auf oder genügt nicht mehr den Anforderungen der neuen Heizung? Dann wird eine Schornsteinsanierung notwendig!

Beim Betrieb moderner Heizanlagen an alten Hausschornsteinen besteht sonst die Gefahr einer Versottung, da der bisherige Schornsteinquerschnitt für die niedrigen Abgastemperaturen moderner Heizungen meist zu groß ausgelegt ist und die Kaminmantelsteine durch säurehaltige Kondensate, die beim Verbrennungsprozess entstehen, massiv angegriffen werden.

Eine unerreichte Systemvielfalt und die daraus resultierende Flexibilität machen das hochwertige Edelstahl-Abgassystem EW-FU zur ersten Wahl bei einer Schornsteinsanierung, die durch das Einbringen der Abgasrohre von der Schachtmündung her vorgenommen wird.



## BAUSATZ EINWANDIGES ABGASSYSTEM EW-FU, LÄNGE 5 m

Pos.	Bezeichnung	Menge
1	Kondensatschale mit Ablauf	1
2	Reinigungselement mit Deckel (bis Ø 130 mm) / Reinigungselement mit Kasten (ab Ø 150 mm)	1
3	Kamintür 210x140 mm mit Schiebestutzen 60 mm	1
4	T-Anschluss 87° mit Wassernase	1
5	Wandfutter doppelt	1
6	Längenelement 1000 mm mit Ablassschlaufe	1
7	Längenelement 1000 mm mit Montageschelle	1
8	Längenelement 1000 mm	3
9	Kopfabdeckung mit Wetterkragen	1

### SYSTEM-EIGENSCHAFTEN:

- ✓ Einfache und schnelle Montage durch Muffe-Sicke Steckverbindung
- ✓ Enorme Flexibilität dank großer Auswahl an Systembauteilen
- ✓ Erhältlich in den Durchmessern 115 mm, 120 mm, 130 mm, 150 mm, 160 mm
- ✓ Anpassung an nahezu jede bauliche und feuerungstechnische Anforderung möglich
- ✓ Geeignet für alle Öl-, Gas- und Festbrennstoff-Feuerstätten im Unterdruckbetrieb
- ✓ Maximale Abgastemperatur 600 °C
- ✓ Flexibler Anschluss von Regelfeuerstätten über mehrere Etagen möglich
- ✓ 25 Jahre Herstellergarantie auf die Edelstahl-Korrosionsbeständigkeit
- ✓ CE-Zertifizierung

# ERFASSUNGSBOGEN EINWANDIGES SANIERUNGSSYSTEM

Für Schornsteinquerschnittsberechnung nach EN 13384

**Ausführung über Dach:**

Schacht mit Stülpkopfverkleidung

Doppelwandiges Abgassystem

Regenhaube gewünscht

Dachneigung \_\_\_\_\_ °

**2. Reinigung benötigt?**

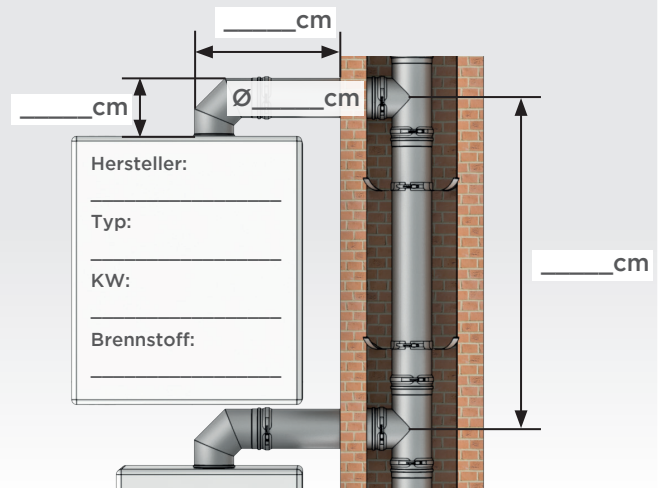
Schachtgröße

innen: \_\_\_\_\_ x \_\_\_\_\_

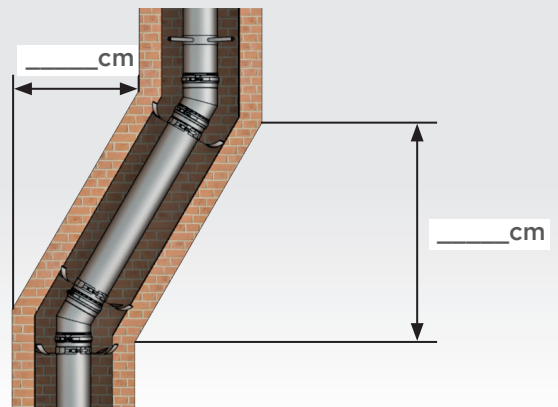
außen: \_\_\_\_\_ x \_\_\_\_\_

## SONDERLÖSUNGEN:

### Mehrfachanschluss



### Versatz



## KUNDENANSCHRIFT:

Name: \_\_\_\_\_

Strasse: \_\_\_\_\_

PLZ, Ort \_\_\_\_\_

Tel. \_\_\_\_\_

E-Mail \_\_\_\_\_

## HÄNDLER:

\_\_\_\_\_

Ansprechpartner: \_\_\_\_\_

Tel. \_\_\_\_\_

Fax \_\_\_\_\_

E-Mail \_\_\_\_\_

**BITTE SCHICKEN SIE DEN AUSGEFÜLLTEN ERFASSUNGSBOGEN AN**

Fax: +49 681 - 584 54-33 oder Email: schornsteine@zickwolff.de



# LEICHTBAUSCHACHT FÜR NEUBAU UND NACHRÜSTUNG VON ABGASANLAGEN

Die zeitsparende Schornstein-Alternative bei Nachrüstung, Sanierung und Neubau! Der Schacht aus Calcium-Silikat Brandschutzplatten bietet mit verschiedenen Jeremias Innenrohroptionen alle Möglichkeiten für die Anbindung unterschiedlichster Typen von Feuerstätten, bei Bedarf können auch mehrere Feuerstätten auf einer oder mehreren Etagen angeschlossen werden. Die Systemelemente sind in verschiedenen Dimensionen und Querschnitten lieferbar. Der Aufbau gestaltet sich im Vergleich zu traditionellen Alternativen einfacher, schneller und preisgünstiger.

Ein weiterer Vorteil des Jeremias Leichtbauschachtes ist, dass aufgrund seiner brandschutztechnischen Eigenschaften nur sehr geringe Abstände zu brennbaren Bauteilen eingehalten werden müssen.

## BEISPIELAUFBAU LEICHTBAUSCHACHT FURADO MIT INNENROHREN EW-FU, LÄNGE 5 m

Pos.	Bezeichnung	Menge
1	Sockelelement	
2	Kondensatauffangbehälter	
3	Edelstahlkamintüre 210 x 140 mm mit Schiebestutzen 60 mm	
4	Basiselement	
5	Reinigungselement 210 x 140 mm mit Kasten	
6	Kondensatschale mit Ablauf nach unten	
7	Isolierschale	
8	Schachtelement 1000 mm	
9	Längenelement 1000 mm	
10	T-Anschlussstück 90° mit integriertem Wandfutter für FERRO-Ofenrohr	
11	Sparrenhalter light für Schacht	
12	Kopfabdeckung mit Wetterkragen für bauseitige Verkleidung	

Varianten über Dach:



Mit Stülpkopfverkleidung



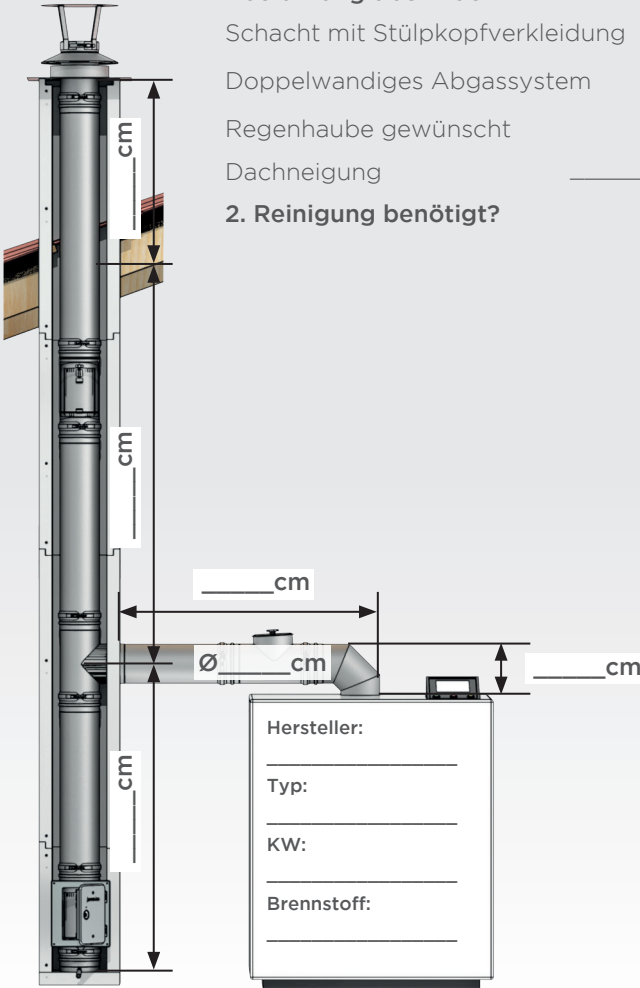
Doppelwandiges Abgassystem über Dach

### EIGENSCHAFTEN:

- ✓ Zugelassen für alle Regelfeuerstätten
- ✓ Verschiedene Innenrohroptionen
- ✓ Geringer Abstand zu brennbaren Bauteilen
- ✓ Dank Trockenbauweise sofort einsatzbereit und tapezierfähig
- ✓ Flexibler Anschluss von Regelfeuerstätten über mehrere Etagen möglich
- ✓ Für Ein- und Mehrfamilienhäuser zugelassen
- ✓ Verschiedene Optionen über Dach möglich

# ERFASSUNGSBOGEN LEICHTBAUSCHACHT

Für Schornsteinquerschnittsberechnung nach EN 13384



**Ausführung über Dach:**

Schacht mit Stülpkopfverkleidung

Doppelwandiges Abgassystem

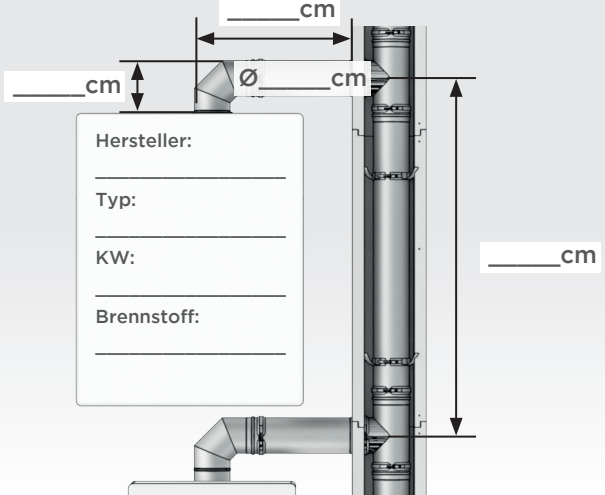
Regenhaube gewünscht

Dachneigung \_\_\_\_\_ °

**2. Reinigung benötigt?**

## SONDERLÖSUNGEN:

### MEHRFACHANSCHLUSS



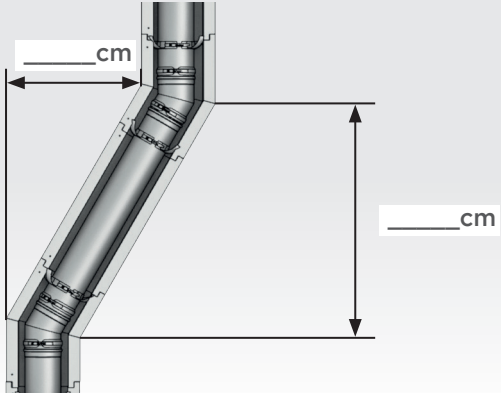
Hersteller: \_\_\_\_\_

Typ: \_\_\_\_\_

KW: \_\_\_\_\_

Brennstoff: \_\_\_\_\_

### VERSATZ



## KUNDENANSCHRIFT:

Name: \_\_\_\_\_

Strasse: \_\_\_\_\_

PLZ, Ort \_\_\_\_\_

Tel. \_\_\_\_\_

E-Mail \_\_\_\_\_

## HÄNDLER:

\_\_\_\_\_

Ansprechpartner: \_\_\_\_\_

Tel. \_\_\_\_\_

Fax \_\_\_\_\_

E-Mail \_\_\_\_\_

**BITTE SCHICKEN SIE DEN AUSGEFÜLLTEN ERFASSUNGSBOGEN AN**

Fax: +49 681 - 584 54-33 oder Email: schornsteine@zickwolff.de

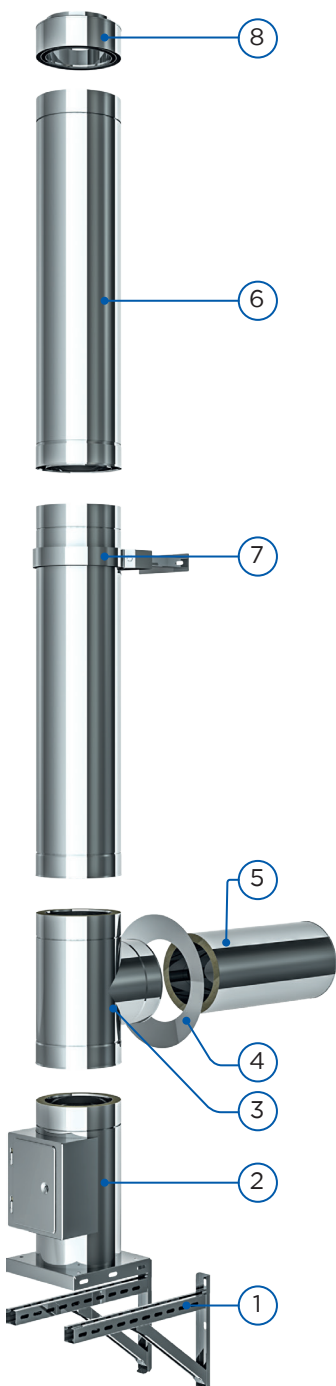
# AUSSENWANDSCHORNSTEIN DOPPELWANDIG

Unsere doppelwandigen Systemabgasanlagen DW-ECO (Isolierung 25 mm), DW-FU und DW-VISION (Isolierung je 32,5 mm) werden meist für die Montage an der Gebäudeaußenwand verwendet. Ihre elegante Edelstahloptik verleiht jedem Gebäude einen exklusiven Touch, wobei das mit dem Plus-X-Award ausgezeichnete Designsystem DW-VISION aus gebürstetem Edelstahl ein ganz besonderes optisches Highlight darstellt. Dank ihrer modularen Bauweise sind die Abgassysteme extrem flexibel einsetzbar, verschiedene Komponenten lassen sich in einer großen Variantenvielfalt miteinander kombinieren und den baulichen Gegebenheiten optimal anpassen.

Um optimale Zugverhältnisse im Schornstein und damit die bestmögliche Energiebilanz sicherzustellen, ist nach EN 13384 vorab eine Querschnittsberechnung nötig, die wir gerne für Sie durchführen. Idealerweise besprechen Sie Ihr Schornsteinprojekt vorab mit Ihrem Bezirksschornsteinfeger und senden uns anschließend das ausgefüllte Formular auf der nächsten Seite.

## BAUSATZ DOPPELWANDIGES ABGASSYSTEM DW-ECO / DW-FU, LÄNGE 5 m

Pos.	Bezeichnung	Menge
1	Wandkonsole / Grundplatte mit Kondensatablauf unten und verstellbarer Halterung	1
2	Reinigungselement	1
3	T-Anschluss 90°	1
4	Wandrosette	1
5	Längenelement 500 mm kürzbar mit integriertem Wandfutter	1
6	Längenelement 1000 mm	4
7	Wandhalter	1
8	Mündungsabschluss	1



### SYSTEM-EIGENSCHAFTEN:

- ✓ Einfache und schnelle Montage durch Muffe-Sicke Steckverbindung
- ✓ Sicherung der Verbindung durch optisch ansprechendes Klemmband
- ✓ Homogene Dämmschale aus 25 mm (DW-ECO) bzw. 32,5 mm (DW-FU, DW-VISION) hochqualitativer fester Mineralwolle
- ✓ Durchgehende Wärmedämmung ohne Wärmebrücken zwischen Innen- und Außenrohr
- ✓ Niedrige Temperatur am Außenmantel
- ✓ Enorme Flexibilität dank großer Auswahl an Systembauteilen
- ✓ Anpassung an nahezu jede bauliche und feuerungstechnische Anforderung möglich
- ✓ Geeignet für alle Öl-, Gas- und Festbrennstoff-Feuerstätten im Unterdruckbetrieb
- ✓ Flexibler Anschluss von Regelfeuerstätten über mehrere Etagen möglich
- ✓ Maximale Abgastemperatur 600 °C
- ✓ 25 Jahre Herstellergarantie auf die Edelstahl-Korrosionsbeständigkeit
- ✓ CE-Zertifizierung

# ERFASSUNGSBOGEN AUSSENWANDSCHORNSTEIN

System DW-ECO 2.0

System DW-FU

DW-VISION

Für Schornsteinquerschnittsberechnung nach EN 13384

## SCHORNSTEINKOPF:

Regenhaube gewünscht

Dachdurchführung?

Dachneigung \_\_\_\_\_ °

## WANDMATERIAL:

Stein

Holz

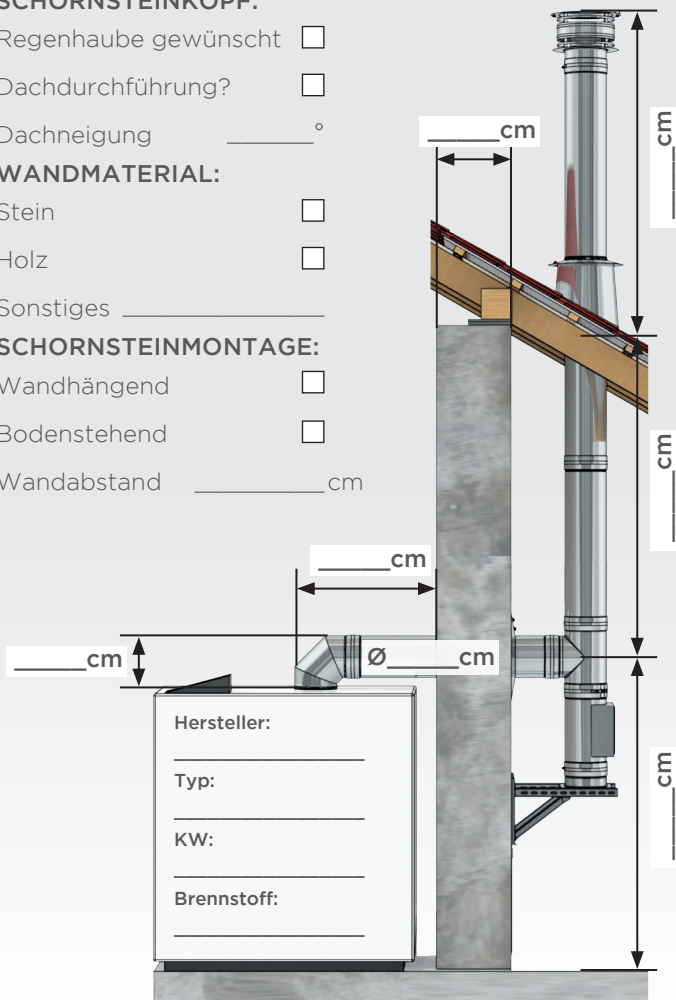
Sonstiges \_\_\_\_\_

## SCHORNSTEINMONTAGE:

Wandhängend

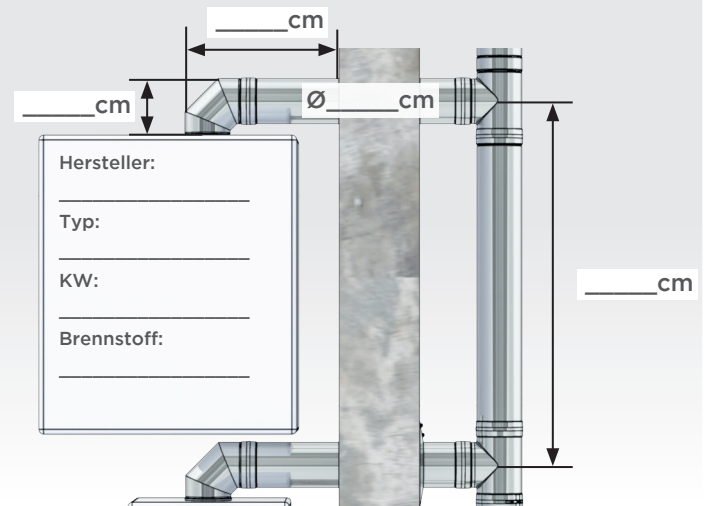
Bodenstehend

Wandabstand \_\_\_\_\_ cm

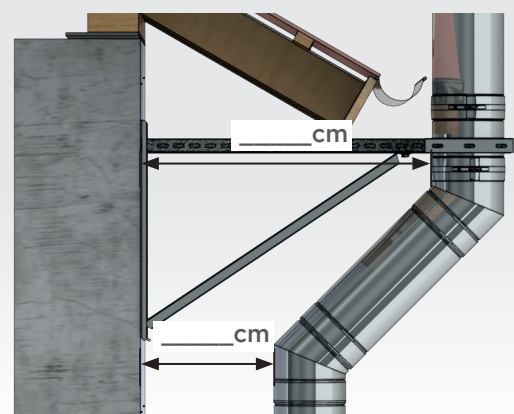


## SONDERLÖSUNGEN:

### MEHRFACHANSCHLUSS



### VERSATZ



## KUNDENANSCHRIFT:

Name: \_\_\_\_\_

Strasse: \_\_\_\_\_

PLZ, Ort \_\_\_\_\_

Tel. \_\_\_\_\_

E-Mail \_\_\_\_\_

## HÄNDLER:

\_\_\_\_\_

Ansprechpartner: \_\_\_\_\_

Tel. \_\_\_\_\_

Fax \_\_\_\_\_

E-Mail \_\_\_\_\_

**BITTE SCHICKEN SIE DEN AUSGEFÜLLTEN ERFASSUNGSBOGEN AN**

Fax: +49 681 - 584 54-33 oder Email: schornsteine@zickwolff.de

## STANDORTE

### DEUTSCHLAND

Jeremias GmbH

### POLEN

[www.jeremias.pl](http://www.jeremias.pl)

### SPANIEN

[www.jeremias.com.es](http://www.jeremias.com.es)

### RUSSLAND

[www.jeremias.ru](http://www.jeremias.ru)

### TSCHECHIEN

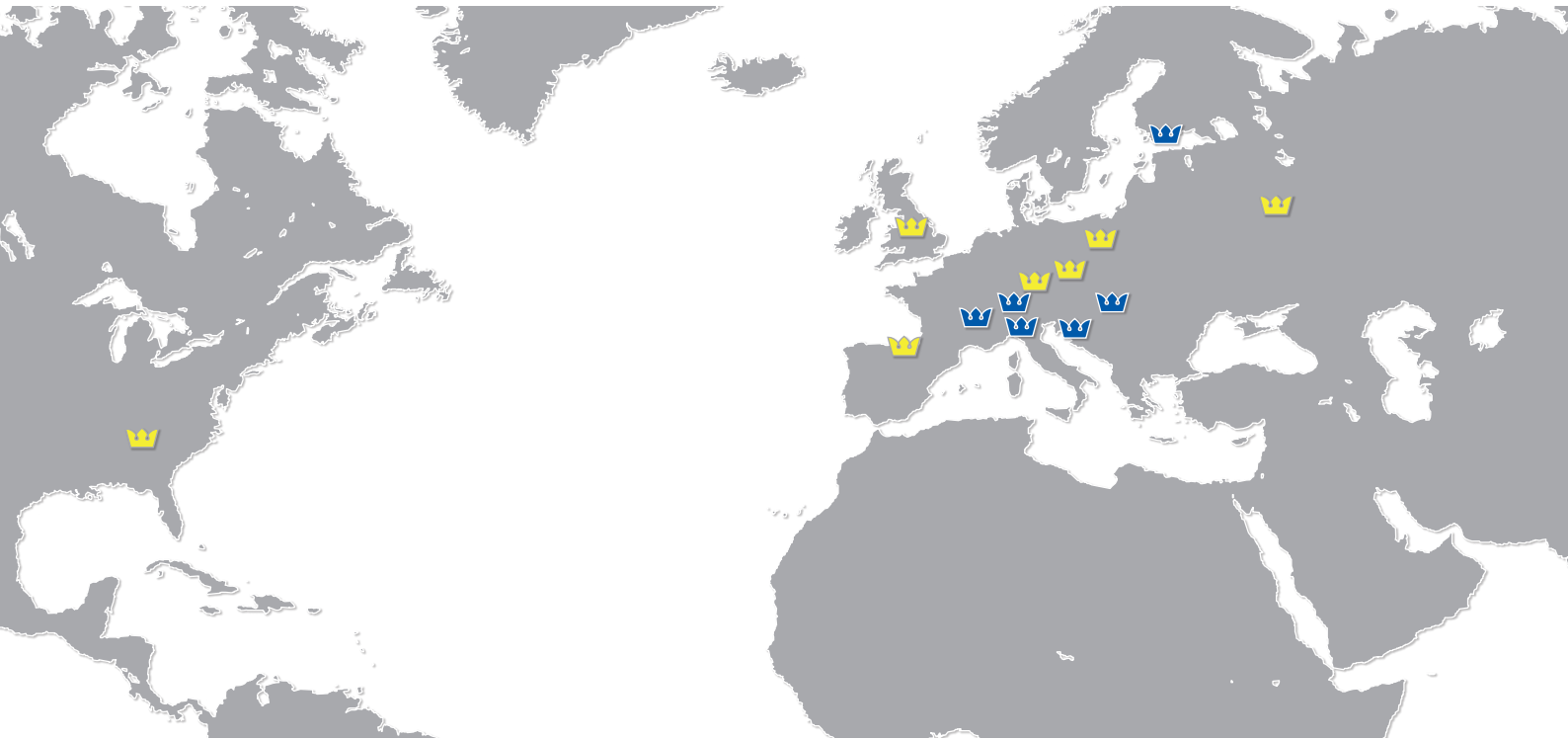
[www.jeremias.cz](http://www.jeremias.cz)

### USA

[www.jeremiasinc.com](http://www.jeremiasinc.com)

### VEREINIGTES KÖNIGREICH

[www.jeremias.uk](http://www.jeremias.uk)



## HANDELSNIEDERLASSUNGEN

### FRANKREICH

[www.jeremias-france.fr](http://www.jeremias-france.fr)

### UNGARN

[www.jeremias.hu](http://www.jeremias.hu)

### KROATIEN

[www.jeremias.hr](http://www.jeremias.hr)

### FINNLAND

[www.jeremias.fi](http://www.jeremias.fi)

### SCHWEIZ

[www.jeremias-schweiz.ch](http://www.jeremias-schweiz.ch)

### ITALIEN

[www.jeremias.it](http://www.jeremias.it)

## DARÜBER HINAUS IST JEREMIAS AUCH IN FOLGENDEN LÄNDERN VERTRETEN:

Belgien | Bulgarien | Brasilien | Dänemark | Estland | Hongkong | Irland | Kasachstan | Lettland | Litauen | Luxemburg | Malta | Niederlande | Norwegen | Portugal | Rumänien | Saudi Arabien | Serbien | Singapur | Slowakei | Slowenien | Schweden | Südafrika | Tunesien | Ukraine | Vereinigte Arabische Emirate | Weißrussland | Österreich

Vertrieben durch:

**ZICKWOLFF**

**Otto Zickwollf GmbH**  
Untertürkheimer Straße 11  
66117 Saarbrücken

Tel.: +49 681 - 584 54 - 0  
[www.zickwollf.de](http://www.zickwollf.de)

[www.jeremias.de](http://www.jeremias.de)

**Jeremias**<sup>®</sup>  
ABGASSYSTEME