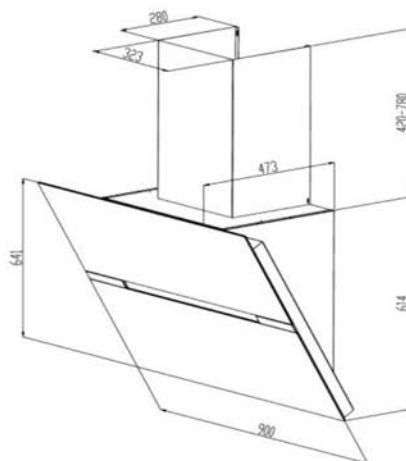


9080 WZ



| | | | | |
|---------------------|---|---------------------------------|-----------|----------|
| technische Daten | Geräteart | Dunstabzugshaube mit Booster | | |
| | Material | schwarzes Glas / Edelstahlkamin | | |
| | Einbaubreite | 90 cm | | |
| | Wandmontage / Unterbau / Deckenmontage | ja | — | — |
| | Drucktasten / Elektronikasten / Touch Control | — | - | ja |
| | Umluftbetrieb | ja | | |
| | Abluftbetrieb * | ja | | |
| | jährlicher Energieverbrauch (AEC _{hood}) | 12,0 kWh/Jahr | | |
| | Energieeffizienzklasse | A+ | | |
| | Fluiddynamische Effizienz (FDE _{hood}) | 29,1 | | |
| | Fluiddynamische Effizienzklasse | A | | |
| | Beleuchtungseffizienz (LE _{hood}) | 30,6 | | |
| | Beleuchtungseffizienzklasse | A | | |
| | Fettabscheidegrad | 82,5 | | |
| | Klasse für den Fettabscheidegrad | C | | |
| | Luftstrom bei minim./mittl./maxim. Geschwindigkeit | 280 m³/h | | 552 m³/h |
| | Luftstrom bei Intensivstufe oder Schnelllaufstufe | 704 m³/h | | |
| | A-bewertete Luftschallemission bei minimaler/ maximaler Geschwindigkeit | 46 dB | / | 59 dB |
| | A-bewertete Luftschallemission bei Intensivstufe oder Schnelllaufstufe | 65 dB | | |
| | Leistungsaufnahme im Aus-Zustand (P _o) | 0,48 Watt | | |
| | Leistungsaufnahme im Bereitschaftszustand (P _s) | - | | |
| | Leistungsaufnahme des Lichtsystems (W _L) | 3 Watt | | |
| | Anschlußwert | 113 Watt | | |
| | Beleuchtungssystem | LED | | |
| | Leistungsaufnahme je Beleuchtungseinheit | 1,5 Watt | | |
| Spannung / Frequenz | 220-240V/50Hz | | | |
| Ausstattung | Fettfilter Menge / Material / spülmaschinenfest | 1 Stück | Aluminium | ja |
| | Display | ja | | |
| | Teleskopkamin ausziehbar von bis | 42 - 78 cm | | |
| | Gesamthöhe durch Teleskopkamin | 125,00 cm | | |
| | benötigte Menge Kohlefilter mit Modelbezeichnung | 2 x CF110 | | |
| | mitgeliefertes Zubehör: Rückschlagklappe | ja | | |
| | Abluftschlauch | 2 m PVC | | |
| | Kohlefilter | optional | | |
| | Umluftweiche | AT150-4 | | |
| | Befestigungsmaterial | ja | | |
| Bedienungsanleitung | ja | | | |
| Logistik | Geräteabmessungen H x B x T in cm | 61,40~139,40 x 90,00 x 47,30 | | |
| | Verpackungsabmessungen H x B x T in cm | 70,5 x 92,5 x 52,3 | | |
| | Netto Gewicht / Brutto Gewicht in Kg | 25,60 Kg | / | 30,40 Kg |
| | Service Operatec / Umtausch | — | / | |
| | Artikelnummer | 50456 | | |
| | EAN Nummer | 4030608504569 | | |
| | Containermenge | 342 Stück | | |
| UVP | | | | |

* Abluftbetrieb: bei Anschluss an einen Entlüftungskamin bzw. Abluft in's Freie (Mauerdurchführung = 150mm Ø / Bohrung ca. 153mm Ø)