

Serie | 2 Dunstabzüge
**DWB66BC50 Edelstahl
Wandhaube 60 cm**

A
Dunstabzugshaube im Box-Design: Leistung und passendes Küchen Design in einer Haube.

- **Drucktasten:** einfache Auswahl der gewünschten Leistungsstufe mit mechanischer Steuerung.
- **Abluftleistung:** sorgt mit bis zu 590 m³/h schnell für ein optimales Küchenklima.
- **Leise:** beste Abzugsleistung bei niedrigem Geräusch.

Technische Daten

Farbe des Kamins :	Edelstahl
Bauart :	Kaminesse
Approbationszertifikate :	CE, EAC-Eurasian, VDE
Länge Netzkabel (cm) :	130
Höhe des Kamins :	583-912/583-1022
Höhe des Gerätes ohne Kamin :	53
Nettogewicht (kg) :	11.0
Steuerung :	mechanisch
Regelung der Leistungsstufen :	3
Max. Gebläseleistung-Abluftbetrieb (m3/h) :	590
Max. Gebläseleistung-Umluftbetrieb (m3/h) :	360
Anzahl der Lampen (Stck) :	2
Schalleistung (dB(A) re 1 pW) :	69
Durchmesser des Abluftstutzens (mm) :	120 / 150
Material des Fettfilters :	Aluminium
Geruchsfilter :	Nein
Art der Luftführung :	Umrüstbar
Sonderzubehör :	DHZ1225, DHZ1235, DHZ6550, DHZ6551, DSZ5201, DSZ6200, DWZ0DX0A0, DWZ0DX0U0, DWZ0XX0I0, DZZ0XX0P0, HEZG9AS00S
Art der Lampen :	LED
Art des Fettfilters :	Kassette
Anschlusswert (W) :	220
Absicherung (A) :	10
Spannung (V) :	220-240
Frequenz (Hz) :	50; 60
Steckerart :	Schuko-/Gardy.m.Erdung
Art der Installation :	Wandmontage
Gehäusematerial :	Edelstahl
Approbationszertifikate :	CE, EAC-Eurasian, VDE
Steckerart :	Schuko-/Gardy.m.Erdung
Abmessungen des Gerätes, mit Kamin (falls vorhanden) (in) :	/ x x
Abmessungen des verpackten Gerätes (in) :	19.29 x 25.59 x 28.74
Nettogewicht (lbs) :	24
Bruttogewicht (lbs) :	35
Lage des Gebläses :	Motor im Kamin
Rückstauklappe :	Ja
Länge Netzkabel (cm) :	130
Abmessungen des Gerätes (mm) :	635-1075 MM x 600 x 500
Abmessungen des verpackten Gerätes (mm) :	490 x 650 x 730
Nettogewicht (kg) :	11.0
Bruttogewicht (kg) :	16.0


Sonderzubehör

DHZ1225 Kaminverlängerung 1000 mm, DHZ1235 Kaminverlängerung 1500 mm, DHZ6550 Ruckwandpaneel Edelstahl, DHZ6551 Ruckwandpaneel 60 x 72 cm, DSZ5201 CleanAir Aktivfilter (Ersatzbedarf), DSZ6200 CleanAir - Modul, DWZ0DX0A0 Aktivfilter (Ersatzbedarf), DWZ0DX0U0 Starterset für Umluftbetrieb, DWZ0XX0I0 Integriertes CleanAir - Modul, DZZ0XX0P0 CleanAir Aktivkohlefilter regenerierbar, 1/3

Serie | 2 Dunstabzüge

DWB66BC50 Edelstahl Wandhaube 60 cm

Dunstabzugshaube im Box-Design: Leistung und passendes Küchen Design in einer Haube.

Betriebsart und Leistung

- Wahlweise Abluft- oder Umluftbetrieb
- Für Umluftbetrieb wird ein Starterset oder CleanAir-Umluftmodul (Sonderzubehör) benötigt
- Abluftleistung nach DIN/EN 61591
max. 590 m³/h
- Doppelflutiges Hochleistungsgebläse

Bedienung

- Drucktastenschalter für 3 Leistungsstufen

Komfort

- Metallfettfilter, spülmaschinengeeignet

Design

- Box-Design
- Arbeitsplatzbeleuchtung mit 2 x 1,5W LED-Modul
- Beleuchtungsstärke: 99 lux
- Farbtemperatur: 3500 K

Umwelt und Sicherheit

- Energie-Effizienzklasse: A*
- Durchschnittlicher Energieverbrauch: 44.2 kWh/Jahr*
- Lüfter-Effizienzklasse: A*
- Beleuchtungs-Effizienzklasse: A*
- Fettfilter-Effizienzklasse: B*
- Geräusch min./max. Normalstufe: 48/69 dB*

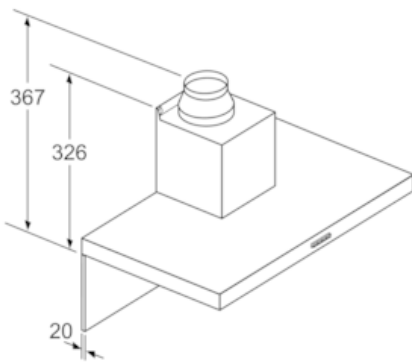
Technische Informationen

- Für Wandmontage über Kochstellen
- Gerätemasse Abluft (HxBxT): 635-965 x 600 x 500 mm
- Gerätemasse Umluft (HxBxT): 635-1075 x 600 x 500 mm
- Gerätemasse Umluft mit CleanAir Modul (HxBxT):
703 x 600 x 500 mm - Montage auf Aussenkanal
833-1163 x 600 x 500 mm - Montage auf Innenkanal
- Gerätemasse Umluft mit cleanAir Umluftkamin (HxBxT):
703 x 600 x 500 mm - Montage auf Aussenkanal
833-1163 x 600 x 500 mm - Montage auf Innenkanal
- Gerätemasse Umluft mit CleanAir Umluftmodul (HxBxT):
703 x 600 x 500 mm - Montage auf Aussenkanal
833-1163 x 600 x 500 mm - Montage auf Innenkanal
- Mit Rückstauklappe
- Abluftstutzen Ø 150 mm (120 mm beiliegend)

*Gemäss EU-Regulierung Nr. 65/2014

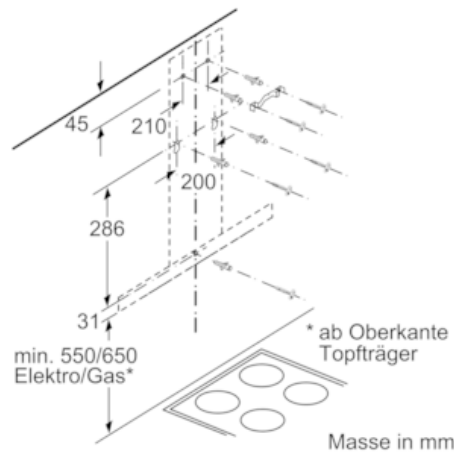
Serie | 2 Dunstabzüge

DWB66BC50 Edelstahl Wandhaube 60 cm

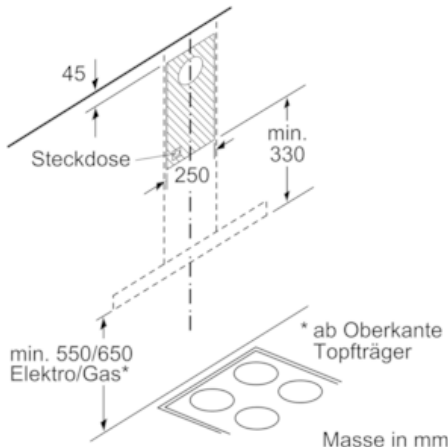


Bei Verwendung einer Rückwand muss das Design des Gerätes beachtet werden.

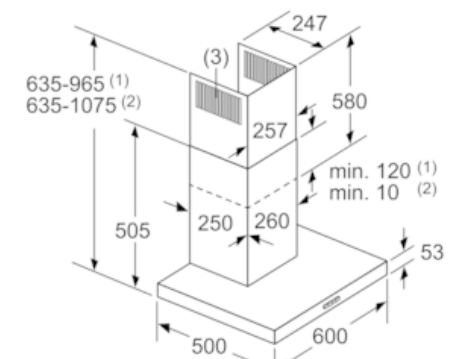
Masse in mm



Masse in mm



Masse in mm



(1) Abluft
(2) Umluft
(3) Luftaustritt - Schlitze bei
Abluft nach unten montieren

Masse in mm