

Serie | 4 Dunstabzüge
**DWB67IM50 Edelstahl
Wandhaube 60 cm**

B
Dunstabzugshaube im Box-Design: Leistung und passendes Küchen Design in einer Haube.

- **TouchSelect Bedienung:** So lassen sich die gewünschte Leistungsstufe und das Licht schnell einstellen.
- **Abluftleistung:** sorgt mit bis zu 720 m³/h schnell für ein optimales Küchenklima.
- **Leise:** beste Abzugsleistung bei niedrigem Geräusch.

Technische Daten

Farbe des Kamins :	Edelstahl
Bauart :	Kaminesse
Approbationszertifikate :	CE, VDE
Länge Netzkabel (cm) :	130
Höhe des Kamins :	583-912/583-1022
Höhe des Gerätes ohne Kamin :	53
Nettogewicht (kg) :	11.0
Steuerung :	elektronisch
Max. Gebläseleistung-Abluftbetrieb (m ³ /h) :	450
Gebläseleistung bei Intensivstufe-Umluftbetrieb :	370
Max. Gebläseleistung-Umluftbetrieb (m ³ /h) :	310
Gebläseleistung bei Intensivstufe-Abluftbetrieb (m ³ /h) :	720
Anzahl der Lampen (Stck) :	2
Schalleistung (dB(A) re 1 pW) :	64
Durchmesser des Abluftstutzens (mm) :	120 / 150
Material des Fettfilters :	Edelstahl waschbar
Geruchsfilter :	Nein
Art der Luftführung :	Umrüstbar
Sonderzubehör :	
DHZ1225, DHZ1235, DHZ6550, DHZ6551, DSZ5201, DSZ6200, DWZ0DX0A0, DWZ0DX0U0, DWZ0XX0I0, DZZ0XX0P0	
Art der Lampen :	LED
Art des Fettfilters :	Kassette
Anschlusswert (W) :	255
Absicherung (A) :	10
Spannung (V) :	220-240
Frequenz (Hz) :	60; 50
Steckerart :	Schuko-/Gardy.m.Erdung
Art der Installation :	Wandmontage
Gehäusematerial :	Edelstahl
Approbationszertifikate :	CE, VDE
Steckerart :	Schuko-/Gardy.m.Erdung
Abmessungen des Gerätes, mit Kamin (falls vorhanden) (in) :	/ x x
Abmessungen des verpackten Gerätes (in) :	19.29 x 25.59 x 28.34
Nettogewicht (lbs) :	25
Bruttogewicht (lbs) :	36
Lage des Gebläses :	Motor im Kamin
Rückstauklappe :	Ja
Länge Netzkabel (cm) :	130
Abmessungen des Gerätes (mm) :	635-1075 MM x 600 x 500
Abmessungen des verpackten Gerätes (mm) :	490 x 650 x 720
Nettogewicht (kg) :	11.0
Bruttogewicht (kg) :	17.0


Sonderzubehör

DHZ1225 Kaminverlängerung 1000 mm, DHZ1235 Kaminverlängerung 1500 mm, DHZ6550 Rueckwandpaneel Edelstahl, DHZ6551 Rueckwandpaneel 60 x 72 cm, DSZ5201 CleanAir Aktivfilter (Ersatzbedarf), DSZ6200 CleanAir - Modul, DWZ0DX0A0 Aktivfilter (Ersatzbedarf), DWZ0DX0U0 Starterset für Umluftbetrieb, DWZ0XX0I0 Integriertes CleanAir - Modul, 1/3

Serie | 4 Dunstabzüge

DWB67IM50 Edelstahl Wandhaube 60 cm

Dunstabzugshaube im Box-Design: Leistung und passendes Küchen Design in einer Haube.

Betriebsart und Leistung

- Wahlweise Abluft- oder Umluftbetrieb
- Für Umluftbetrieb wird ein Starterset oder CleanAir-Umluftmodul (Sonderzubehör) benötigt
- Abluftleistung nach DIN/EN 61591 max. Normalbetrieb 450 m³/h Intensivstufe 720 m³/h
- Doppelflutiges Hochleistungsgebläse
- Energieeffizienter Kondensatormotor

Bedienung

- Elektronische Steuerung über Touch Control
- Elektronische Steuerung über Touch Control mit LED-Anzeige
- 3 Leistungsstufen und 1 Intensivstufe
- Intensivstufe mit automatischer Rückstellung

Komfort

- Metallfettfilter, spülmaschinengeeignet

Design

- Box-Design
- Arbeitsplatzbeleuchtung mit 2 x 1,5W LED-Modul
- Beleuchtungsstärke: 250 lux
- Farbtemperatur: 3500 K
- Filterabdeckung aus Edelstahl, gelocht und spülmaschinengeeignet

Umwelt und Sicherheit

- Energie-Effizienzklasse: B*
- Durchschnittlicher Energieverbrauch: 58.1 kWh/Jahr*
- Lüfter-Effizienzklasse: A*
- Beleuchtungs-Effizienzklasse: A*
- Fettfilter-Effizienzklasse: B*
- Geräusch min./max. Normalstufe: 52/64 dB*

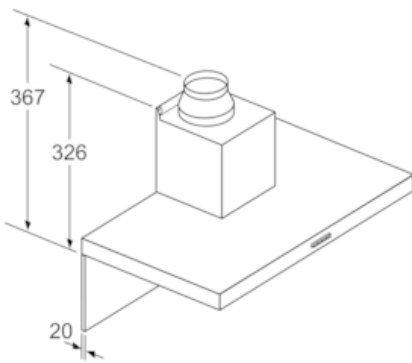
Technische Informationen

- Für Wandmontage über Kochstellen
- Gerätemasse Abluft (HxBxT): 635-965 x 600 x 500 mm
- Gerätemasse Umluft (HxBxT): 635-1075 x 600 x 500 mm
- Gerätemasse Umluft mit CleanAir Modul (HxBxT):
703 x 600 x 500 mm - Montage auf Aussenkanal
833-1163 x 600 x 500 mm - Montage auf Innenkanal
- Gerätemasse Umluft mit cleanAir Umluftkamin (HxBxT):
703 x 600 x 500 mm - Montage auf Aussenkanal
833-1163 x 600 x 500 mm - Montage auf Innenkanal
- Gerätemasse Umluft mit CleanAir Umluftmodul (HxBxT):
703 x 600 x 500 mm - Montage auf Aussenkanal
833-1163 x 600 x 500 mm - Montage auf Innenkanal
- Abluftstutzen Ø 150 mm (120 mm beiliegend)
- Mit Rückstauklappe

*Gemäss EU-Regulierung Nr. 65/2014

Serie | 4 Dunstabzüge

DWB67IM50 Edelstahl Wandhaube 60 cm



Bei Verwendung einer Rückwand muss das Design des Gerätes beachtet werden.

Masse in mm

