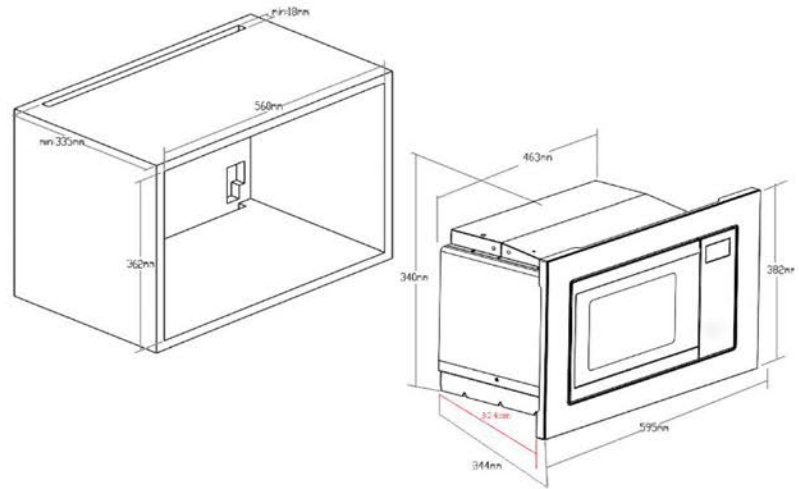


# MW820-EBM



technische Daten	Geräteart	Einbau-Mikrowelle (für Hängeschrank geeignet)	
	Gehäusefront	Edelstahl gebürstet	
	Material Garraum	Edelstahl	
	Volumen Garraum	20 Liter	
	Maximale Leistung Mikrowelle	800 Watt	
	Eingangsspannung	1250 Watt	
	Anzahl Leistungsstufen Mikrowelle / Grill / kombiniert	5 / - / -	
	automatische Garprogramme	8	
Ausstattung	Grill	nein	
	Auftaufunktion	ja	
	LED-Anzeige	ja	
	Endsignal	ja	
	Türöffnung	Druckknopf	
	Kindersicherung	ja	
	Timer	digital	95 Minuten
	Drehteller	245 mm	
	Grillregal	nein	
	Einbaurahmen	ja	
	Kabellänge in cm	100 cm	
Logistik	Gerätemaß ohne Einbaurahmen H x B x T in cm	34,00 / 46,30 / 32,40	
	Gerätemaß mit Einbaurahmen H x B x T in cm	38,20 / 59,50 / 34,40	
	Maße Nische H x B x T in cm	36,20 / 56,00 / 33,50	
	Nettogewicht / Bruttogewicht Ofen	14,50 Kg	16,50 Kg
	Verpackungsmaße H X B X T in cm	44,90 / 65,00 / 40,40	
	Containermenge 20' / 40'HQ	239	605
	Service / Umtausch	2 Jahre	-
	Artikelnummer	13056	
	EAN-Code	4030608130560	
	UVP		